

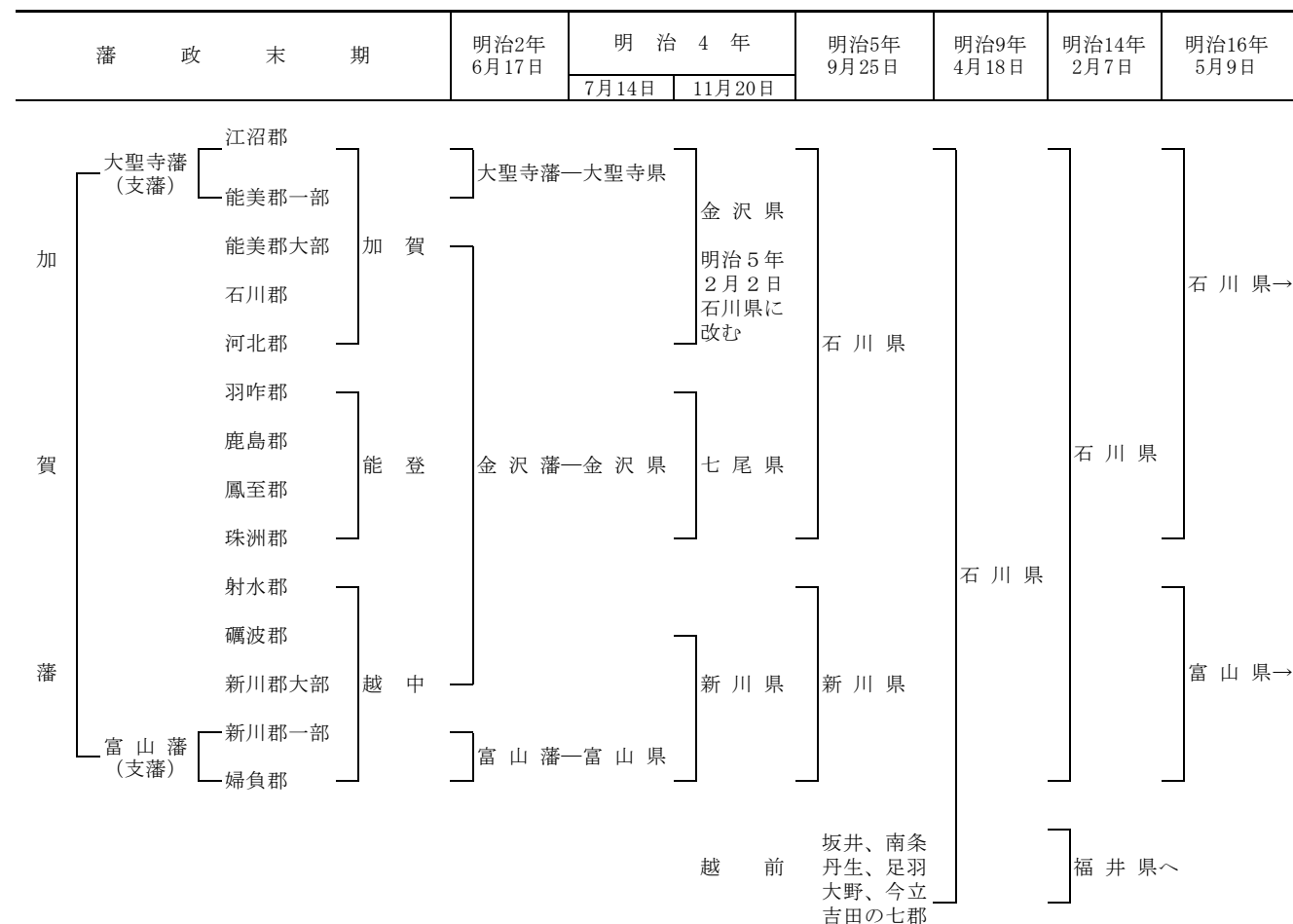
26 付 録

1 歴 代 知 事

代	氏 名	就任年月日	退任年月日	代	氏 名	就任年月日	退任年月日
	前 田 慶 寧	明 2. 6	(金沢藩知事)	29	田 寺 俊 信	昭 6. 1.20	昭 6.12.18
	前 田 利 鬯	" 2. 6	(大聖寺藩知事)	30	平 賀 周	" 6.12.18	" 7. 6.28
1	内 田 政 風	" 4.11	明 8. 8.31	31	山 口 安 憲	" 7. 6.28	" 9. 4. 6
2	桐 山 純 孝	" 8. 4.27	" 12. 2.24	32	舘 哲 二	" 9. 4. 6	" 10. 1.15
3	千 坂 高 雅	" 12. 3. 3	" 16. 1.19	33	生 駒 高 常	" 10. 1.15	" 12. 2.10
4	岩 村 高 俊	" 16. 1.19	" 19. 7.19	34	児 玉 政 介	" 12. 2.10	" 13. 1.11
5	岩 村 高 俊	" 19. 7.19	" 23. 5.21	35	近 藤 駿 介	" 13. 1.11	" 14. 4.17
6	船 越 衛	" 23. 5.21	" 24. 4. 9	36	成 田 一 郎	" 14. 4.17	" 15. 1.19
7	岩 山 敬 義	" 24. 4. 9	" 25. 1.13	37	土 居 章 平	" 15. 1.19	" 16. 1. 7
8	武 井 守 正	" 25. 1.22	" 25. 2. 2	38	田 中 重 之	" 16. 1. 7	" 19. 8. 1
9	鈴 木 大 亮	" 25. 3. 8	" 26. 3.22	39	平 井 章	" 19. 8. 1	" 20.10.27
10	三 間 正 弘	" 26. 4. 5	" 29.12.26	40	伊 藤 謹 二	" 20.10.27	" 21. 6. 8
11	古 沢 滋	" 29.12.26	" 31. 7. 7	41	広 岡 謙 二	" 21. 6. 8	" 22. 2. 4
12	志 波 三九郎	" 31. 7.16	" 33.10.31	42	郡 祐 一	" 22. 2. 4	" 22. 4.12
13	野 村 政 明	" 33.10.31	" 35. 5.12	43	柴 野 和喜夫	" 22. 4.12	" 26. 4. 4
14	村 上 義 雄	" 35. 5.12	" 43. 6.14	44	柴 野 和喜夫	" 26. 4.30	" 30. 1.19
15	李 家 隆 介	" 43. 6.14	大元.12.30	45	田 谷 充 実	" 30. 2.24	" 34. 2.19
16	坂 仲 輔	大元.12.30	" 3. 4.28	46	田 谷 充 実	" 34. 2.20	" 38. 2.19
17	熊 谷 喜一郎	" 3. 4.28	" 4. 4. 1	47	中 西 陽 一	" 38. 2.20	" 42. 2.19
18	大 田 政 弘	" 4. 4. 1	" 5.10.13	48	中 西 陽 一	" 42. 2.20	" 46. 2.19
19	土 岐 嘉 平	" 5.10.13	" 10. 6. 3	49	中 西 陽 一	" 46. 2.20	" 50. 2.19
20	沢 田 牛 麿	" 10. 6. 3	" 11.10.26	50	中 西 陽 一	" 50. 2.20	" 54. 2.19
21	山 県 治 郎	" 11.10.26	" 12.10.25	51	中 西 陽 一	" 54. 2.20	" 58. 2.19
22	長谷川 久 一	" 12.10.25	" 13. 6.24	52	中 西 陽 一	" 58. 2.20	" 62. 2.19
23	長 延 連	" 13. 6.24	" 15. 9.28	53	中 西 陽 一	" 62. 2.20	平 3. 2.19
24	白 根 竹 介	" 15. 9.29	昭 2. 5.17	54	中 西 陽 一	平 3. 2.20	" 6. 2. 2
25	大 塚 惟 精	昭 2. 5.17	" 2. 5.17	55	谷 本 正 憲	" 6. 3.29	" 10. 3.26
26	横 山 助 成	" 2. 5.18	" 2.11. 7	56	谷 本 正 憲	" 10. 3.27	" 14. 3.26
27	中 山 佐之助	" 2.11. 7	" 4. 7. 6	57	谷 本 正 憲	" 14. 3.27	
28	中 野 邦 一	" 4. 7. 6	" 6. 1.20				

注1 1代は参事、2代は権令、3代～5代は県令、6代以降は知事
 2 42代までは「地方長官たる知事等」(官選)であり43代以降は知事(公選)

2 藩 県 の 廃 置 分 合



3 都 道 府 県 勢 一 覧

年 次 及 び 都 道 府 県 別	土 地 及 び 人 口				事 業 所		農 林 水 産 業				
	総 面 積	総 人 口	性 別		出 生 数	死 亡 数	事 業 所 数	従 業 者 数	販 売 農 家 数	販 売 農 家 人 口	販 売 農 家 農 業 就 業 人 口
			男	女							
	km ²	千人	千人	千人	人	人	人	人	戸	人	人
平成10年	377,855	126,472	61,952	64,520	1,203,147	936,484	2,522,160	11,307,880	3,891,950
11	377,864	126,667	62,017	64,650	1,177,669	982,031	6,203,249	53,806,580	2,474,540	11,010,700	3,844,530
12	377,873	126,926	62,111	64,815	1,190,547	961,653	2,336,909	10,467,363	3,891,225
13	377,880	127,291	62,244	65,047	1,170,662	970,331	6,350,101	60,158,044	2,291,250	10,168,710	3,820,010
14	377,887	127,435	62,252	65,183	2,248,790	9,897,750	3,750,770
北海道	83,454	5,670	2,707	2,962	46,236	43,642	270,504	2,585,361	60,200	251,890	149,370
青森※	9,235	1,469	698	770	12,889	13,281	74,341	633,450	57,730	253,160	104,950
岩手※	15,279	1,407	676	732	12,272	13,039	72,456	629,454	73,320	329,020	121,200
宮城※	6,862	2,371	1,158	1,213	21,751	17,300	115,297	1,106,136	69,270	331,940	105,610
秋田※	11,434	1,176	557	619	8,874	11,872	65,300	522,849	68,090	300,640	97,700
山形※	7,394	1,235	596	639	10,907	12,063	70,523	569,717	54,270	262,420	90,570
福島	13,783	2,120	1,033	1,086	20,008	19,013	109,652	959,844	88,510	433,090	142,970
茨城	6,096	2,990	1,488	1,502	27,864	23,056	135,383	1,303,890	100,490	465,630	159,210
栃木	6,408	2,010	998	1,012	18,911	15,692	103,835	943,674	63,370	301,640	104,320
群馬	6,363	2,032	1,002	1,031	19,024	16,141	109,637	985,593	46,030	201,080	82,820
埼玉県	3,767	7,001	3,528	3,473	65,417	41,467	266,775	2,556,596	60,400	281,730	110,460
千葉県	4,996	5,994	3,006	2,989	54,511	37,810	206,793	2,132,282	72,760	329,630	130,700
東京都	2,102	12,219	6,080	6,138	98,421	84,586	724,769	8,608,794	8,560	38,420	18,680
神奈川県	2,415	8,625	4,366	4,260	81,839	51,893	309,441	3,374,752	18,610	86,070	41,250
新潟	10,939	2,465	1,196	1,270	21,301	22,267	142,123	1,178,484	91,460	415,630	143,470
富山	2,802	1,119	539	580	9,994	9,780	64,734	578,818	37,550	175,790	44,970
石川	4,185	1,180	571	609	11,342	9,440	72,638	601,058	27,000	119,330	37,220
福井	4,189	828	401	427	7,958	6,850	52,855	422,398	29,970	144,190	40,060
山梨	4,201	889	436	453	8,126	7,528	52,789	411,237	25,510	104,220	46,110
長野	12,598	2,217	1,081	1,136	20,889	19,356	128,969	1,077,961	85,780	361,770	143,980
岐阜	10,209	2,111	1,023	1,087	19,603	16,522	122,425	976,219	53,510	256,090	76,030
静岡県	7,329	3,786	1,866	1,920	35,193	28,914	207,923	1,887,611	54,010	256,210	103,770
愛知県	5,119	7,123	3,562	3,562	73,057	46,477	360,358	3,689,316	63,650	311,260	122,790
三重	5,761	1,861	903	958	17,094	15,052	93,292	851,852	47,760	213,550	68,150
滋賀	3,855	1,359	671	688	14,015	9,390	61,941	610,733	36,600	171,440	51,380
京都市	4,613	2,642	1,274	1,369	23,364	20,028	142,119	1,201,547	28,330	119,250	43,960
大阪府	1,894	8,815	4,296	4,519	86,000	61,708	483,964	4,778,808	13,940	65,180	26,840
兵庫県	8,393	5,578	2,680	2,898	52,585	42,123	252,132	2,329,868	75,650	331,140	108,310
奈良	3,691	1,438	687	751	12,768	10,432	53,073	469,781	18,840	88,300	32,850
和歌山	4,726	1,061	502	559	9,345	10,297	58,997	424,360	27,590	113,080	55,500
鳥取	3,507	612	293	319	5,595	5,822	31,926	280,478	28,030	128,530	45,480
島根	6,707	757	361	395	6,640	7,666	45,344	352,019	34,330	142,900	48,000
岡山	7,009	1,953	936	1,016	18,797	16,992	92,823	868,941	60,130	246,370	88,790
広島	8,477	2,878	1,390	1,488	27,328	23,431	145,555	1,358,115	49,000	182,910	72,590
山口	6,111	1,518	717	801	12,989	14,965	78,099	686,847	38,160	135,470	53,960
徳島	4,145	820	389	431	7,038	7,979	45,498	355,089	27,960	122,540	49,020
香川県	1,862	1,021	490	530	9,472	9,169	57,335	486,512	35,750	151,640	54,520
愛媛	5,677	1,486	701	786	13,006	13,985	80,613	661,695	42,560	167,300	75,850
高知県	7,105	810	382	428	6,736	8,308	46,354	347,765	24,080	95,800	46,150
福岡	4,841	5,043	2,397	2,646	46,985	38,640	242,611	2,255,385	61,620	272,050	105,910
佐賀	2,439	874	413	461	8,561	7,815	44,673	387,800	33,940	157,470	57,810
長崎	4,094	1,507	708	800	13,789	13,430	76,403	630,498	31,960	142,720	59,290
熊本	6,909	1,858	877	981	16,960	16,017	86,658	768,645	60,910	269,600	115,190
大分	5,804	1,219	575	645	10,891	11,054	65,302	542,383	40,000	157,020	64,290
宮崎	6,685	1,167	550	617	11,007	10,232	61,679	495,051	40,160	153,830	74,770
鹿児島	9,133	1,779	834	945	15,943	17,445	91,011	745,367	61,740	189,470	100,030
沖縄	2,272	1,339	658	681	17,169	8,132	73,179	533,011	19,710	69,350	33,940
調査期日等	14.10.1	14.10.1	14.10.1	14.10.1	13年	13年	13.10.1	13.10.1	各年1月1日現在	各年1月1日現在	各年1月1日現在

資料 総面積…国土交通省国土地理院「平成14年全国都道府県市区町村別面積調」。※の都県の面積地には、都県にまたがる境界未定地域を含まないため、合計しても総面積に一致しない。
 人口…総務省統計局「推計人口」（平成12年は国勢調査結果、平成10～11年は平成12年国勢調査結果による補間補正後の人口である。）
 出生数、死亡数…厚生労働省統計情報部「人口動態統計（年報）」。全国には外国及び不詳の人数を含むので、個々の合計とは一致しない。
 事業所…総務省統計局「事業所・企業統計調査報告」（平成11年は民営事業所を対象とした簡易調査）
 販売農家数、販売農家人口、販売農家農業就業人口…農林水産省統計情報部「農業構造動態調査報告書」。※平成12年値は、「2000年世界農林業センサス」値である。

3 都 道 府 県 勢 一 覧 (つづき)

年 次 及 び 都 道 府 県 別	農 林 水 産 業				工業 (従業者4人以上の事業所)			商 業 (飲食店除く)			賃 金
	耕 地		面 積		事業所数	従業者数	製 造 品 出 荷 額 等	商 店 数	従業者数	年間販売額	1人平均月間 現金給与総額
	計	田	普 通 畑	樹 園 地							
平成 10 年	4,905,000	2,679,000	1,206,000	370,300	373,713	9,837,464	305,839,992	415,675
11	4,866,000	2,659,000	1,197,000	362,700	345,457	9,377,750	291,449,554	1,832,734	12,524,768	639,285,131	396,291
12	4,830,000	2,641,000	1,188,000	356,400	345,457	9,377,750	300,477,604	398,069
13	4,794,000	2,624,000	1,179,000	349,300	316,267	8,866,220	286,667,406	397,366
14	4,762,000	2,607,000	1,172,000	343,700	1,679,606	11,974,766	548,464,125	387,638
北海道	1,178,000	232,800	411,100	3,620	8,394	212,762	5,608,287	66,506	516,518	20,247,834	320,134
青森	161,000	86,300	33,200	25,200	2,221	68,358	1,251,843	21,030	130,458	3,693,933	313,207
岩手	159,300	97,600	27,500	4,580	3,070	103,154	2,263,336	20,295	118,983	3,525,821	327,104
宮城	139,900	113,700	18,100	1,790	4,174	136,565	3,658,847	32,733	236,848	10,933,309	337,149
秋田	153,900	131,900	12,700	3,380	2,913	83,390	1,493,271	18,047	100,238	2,714,120	316,295
山形	125,700	100,300	10,600	11,500	3,844	119,855	2,670,806	19,121	107,842	2,968,623	313,395
福島	156,200	110,300	32,400	7,800	5,870	191,453	5,373,391	29,802	178,744	4,898,557	333,652
茨城	179,200	103,000	67,300	8,180	7,689	279,231	10,275,321	35,633	235,483	6,574,412	360,999
栃木	131,600	103,700	22,200	2,840	6,553	211,166	7,503,218	26,936	171,067	5,646,460	362,919
群馬	81,700	30,900	44,100	4,760	7,516	229,181	7,778,619	27,823	180,612	5,362,438	372,494
埼玉県	86,000	49,500	32,200	4,230	17,483	456,493	13,939,813	63,216	489,542	15,024,770	331,022
千葉県	135,700	80,000	51,200	3,710	7,630	244,642	10,885,200	54,686	430,162	12,294,183	372,525
東京都	8,550	358	6,210	1,860	27,066	524,586	16,568,630	176,669	1,713,852	176,704,287	487,767
神奈川県	21,400	4,390	12,600	4,360	12,600	478,223	19,862,447	76,460	632,616	20,028,848	418,813
新潟	179,900	159,700	15,800	3,080	8,279	217,685	4,382,361	38,109	229,471	7,330,619	345,150
富山	60,700	58,300	1,420	746	3,938	131,034	3,317,581	18,968	107,992	3,305,066	357,182
石川県	45,600	38,600	4,740	1,490	4,752	104,726	2,517,010	18,379	117,839	4,280,880	364,397
福井	42,500	38,700	2,740	807	3,751	84,227	1,777,053	13,731	80,517	2,315,651	353,664
山梨	26,400	9,160	4,790	11,500	2,849	79,282	2,301,258	13,141	75,420	1,928,163	362,167
長野	116,100	58,800	35,700	17,700	7,565	228,604	6,517,289	30,731	197,604	6,464,420	357,359
岐阜	59,400	46,300	7,670	4,200	9,716	210,255	4,959,937	30,909	191,204	5,234,017	346,084
静岡県	77,000	25,800	17,300	32,600	14,630	455,455	16,186,259	53,891	338,914	11,266,379	374,773
愛知	84,400	48,500	28,900	6,550	25,994	812,320	34,536,352	92,110	734,312	41,525,491	416,725
三重	64,500	49,400	8,040	7,050	5,646	194,423	7,659,949	24,769	151,966	3,828,670	349,486
滋賀	55,300	50,900	3,240	1,150	3,752	154,669	6,062,972	15,941	108,903	2,543,282	385,871
京都	33,700	26,700	3,800	3,190	7,052	168,596	5,211,244	38,196	257,523	7,298,154	354,705
大阪	14,900	10,900	1,450	2,520	29,638	614,077	17,278,400	126,120	1,049,502	63,063,743	420,127
兵庫県	79,700	72,800	4,400	2,080	13,066	391,229	13,121,288	68,451	453,965	13,177,565	371,813
奈良	23,800	17,200	2,620	3,920	3,243	76,211	2,147,886	14,838	97,972	2,096,700	379,758
和歌山	36,400	11,900	2,160	22,400	2,847	57,418	2,243,396	17,258	89,961	1,952,240	353,222
鳥取	36,700	25,100	8,140	2,580	1,345	42,272	1,105,831	8,886	55,331	1,507,277	302,405
島根	40,500	32,300	5,430	2,090	1,920	49,955	1,065,046	12,940	68,204	1,705,491	341,766
岡山	71,700	57,900	9,170	3,970	5,085	163,013	6,248,229	26,243	171,028	5,518,944	364,049
広島	61,500	45,300	7,850	7,390	7,065	216,908	6,797,664	40,708	289,445	12,567,940	374,035
山口	52,300	42,500	4,740	4,560	2,663	105,552	4,876,937	23,260	136,229	3,595,032	347,809
徳島	33,700	21,700	6,120	5,620	2,129	55,038	1,451,971	13,466	72,347	1,821,844	335,284
香川県	33,800	27,800	2,060	3,840	2,963	74,431	2,122,994	16,259	102,199	4,282,163	339,997
愛媛	59,000	26,000	5,680	27,100	3,582	96,104	3,286,034	23,564	135,797	3,923,283	331,169
高知	29,000	21,900	3,080	3,740	1,571	32,125	573,856	13,430	72,645	1,705,016	322,693
福岡	92,300	71,300	8,510	12,100	8,061	245,757	7,357,077	70,641	502,759	22,034,564	382,631
佐賀	57,100	44,700	4,400	7,960	1,960	62,142	1,583,347	13,301	75,875	1,875,024	325,863
長門	52,100	24,700	19,500	7,740	2,684	66,220	1,638,916	23,569	134,487	3,298,063	323,336
熊本市	122,900	73,200	24,000	18,300	2,903	97,576	2,627,517	25,696	162,563	4,184,779	332,666
大分	62,700	43,400	9,800	6,570	2,168	68,948	2,847,173	18,864	109,890	2,695,568	340,682
宮崎	70,900	38,600	26,100	5,050	1,981	61,462	1,230,394	17,293	101,842	2,696,485	319,973
鹿児島	127,700	41,100	69,700	14,400	2,992	83,854	1,854,735	26,864	149,609	4,331,959	311,798
沖縄	40,200	904	31,700	1,920	1,454	25,593	646,418	20,123	108,486	2,492,057	323,993
調査期日等	各年7月15日現在				13.12.31	13.12.31	13.12.31	14.6.1	14.6.1	13.4~14.3	14年

資料 耕地面積…農林水産省統計情報部「耕地及び作付面積統計」。耕地面積の総面積から田、普通畑、樹園地を差し引いたものは「牧草地」である。

工業…経済産業省「工業統計」

商業…経済産業省「商業統計」

賃金…厚生労働省「毎月勤労統計調査年報・地方調査」(事業所規模30人以上)

3 都 道 府 県 勢 一 覧 (つづき)

年 次 及 び 都 道 府 県 別	教 育									医 療	
	小 学 校			中 学 校			高 等 学 校			医 師 数	看 護 師 ・ 准 看 護 師 数
	学 校 数	児 童 数	教 員 数	学 校 数	生 徒 数	教 員 数	学 校 数	生 徒 数	教 員 数		
平成10年	24,295	7,663,533	415,680	11,236	4,380,604	266,729	5,493	4,258,385	273,307	248,611	985,821
11	24,188	7,500,317	411,439	11,220	4,243,762	262,226	5,481	4,211,826	271,210
12	24,106	7,366,079	407,598	11,209	4,103,717	257,605	5,478	4,165,434	269,027	255,792	1,042,468
13	23,964	7,296,920	407,829	11,191	3,991,911	255,494	5,479	4,061,756	266,548
14	23,808	7,239,327	410,505	11,159	3,862,849	253,954	5,472	3,929,352	262,371	262,687	1,097,326
北海道	1,496	312,446	20,189	747	172,178	13,076	335	179,011	12,975	11,898	61,821
青森	440	89,103	6,071	189	48,419	3,557	91	51,987	3,910	2,564	14,766
岩手	471	84,293	6,034	213	46,133	3,597	98	48,691	3,748	2,457	14,288
宮城	469	137,526	8,108	233	76,531	5,167	112	79,722	5,281	4,620	19,432
秋田	311	64,810	4,599	136	36,507	2,701	65	38,438	2,917	2,217	11,337
山形	370	73,206	4,977	135	41,061	2,858	69	42,672	3,076	2,383	11,319
福島	588	133,983	8,260	248	74,155	5,179	114	76,247	5,252	3,768	20,448
茨城	590	179,139	10,254	243	98,549	6,220	133	98,367	6,593	4,312	20,081
栃木	435	119,084	7,124	184	66,907	4,268	84	71,339	4,557	3,916	16,459
群馬	354	120,350	6,735	185	63,826	4,284	87	62,680	4,182	4,071	18,116
埼玉県	838	403,956	18,786	442	201,386	11,560	212	191,307	11,732	8,932	38,893
千代田	868	331,614	17,062	410	172,006	10,392	205	168,419	10,462	8,843	34,779
東京都	1,411	560,912	28,964	839	305,622	18,265	456	338,250	19,708	32,696	82,557
神奈川	906	463,717	22,146	481	227,226	13,414	264	211,542	13,431	14,503	49,419
新潟	619	143,712	9,121	254	78,910	5,333	126	82,658	5,675	4,350	21,871
富山	237	60,964	3,673	86	32,590	2,151	61	34,138	2,612	2,521	11,863
石川	266	68,583	4,204	112	36,373	2,409	66	37,454	2,822	2,941	13,203
福井	226	50,876	3,195	87	27,544	1,923	39	28,132	2,006	1,699	8,747
山梨	221	55,328	3,436	107	28,790	2,070	48	30,577	2,179	1,750	7,523
長野	413	131,166	7,501	199	69,210	4,848	107	69,636	4,973	4,102	19,272
岐阜	408	126,566	7,250	206	68,044	4,624	93	67,272	4,505	3,548	16,537
静岡県	552	219,818	11,336	293	120,666	7,098	148	120,919	7,909	6,467	27,423
愛知	990	419,519	20,712	435	215,327	12,549	231	206,033	12,561	13,049	50,636
三重	454	110,765	7,124	191	60,138	4,204	78	59,450	4,167	3,377	15,331
滋賀	237	85,409	4,846	103	45,683	2,967	58	43,920	3,041	2,619	10,463
京都府	459	139,396	8,160	204	74,317	4,961	105	82,889	5,494	7,245	23,707
大阪府	1,056	484,928	24,070	531	247,841	15,190	286	247,377	15,594	20,914	69,162
兵庫県	860	324,517	17,388	405	170,952	10,822	230	168,290	11,044	11,223	44,887
奈良	263	84,509	5,032	119	45,703	3,060	64	43,477	2,955	2,801	10,328
和歌山	343	62,692	4,397	152	35,010	2,764	54	36,648	2,665	2,548	10,559
鳥取	180	36,909	2,738	62	20,646	1,513	36	21,395	1,678	1,651	6,855
島根	287	43,942	3,660	114	24,848	2,102	51	25,554	2,076	1,850	9,195
岡山	452	113,246	7,015	181	61,654	4,195	106	66,589	4,565	4,955	21,924
広島	648	167,861	9,951	285	88,907	5,902	141	90,295	6,512	6,743	31,608
山口	373	83,207	5,220	199	45,618	3,550	92	46,931	3,480	3,478	18,069
徳島	282	45,991	3,354	98	25,661	2,113	52	26,776	2,135	2,261	10,692
香川県	217	57,278	3,725	91	31,292	2,331	45	32,588	2,501	2,486	11,577
愛媛	377	86,088	5,576	157	47,659	3,416	74	48,912	3,541	3,432	18,455
高知	327	44,321	3,840	144	24,054	2,527	50	26,077	2,355	2,185	11,211
福岡	789	291,251	15,120	378	156,908	9,525	187	163,223	9,541	13,228	57,464
佐賀	203	56,354	3,358	100	31,385	2,251	46	33,711	2,444	1,958	11,283
長門	430	95,747	6,107	215	53,865	3,914	88	56,092	4,025	3,747	19,707
熊本	519	114,356	7,280	203	63,543	4,328	85	64,465	4,259	4,595	25,451
大分	390	70,513	4,954	155	38,682	2,933	71	42,518	3,224	2,885	15,095
宮崎	289	73,727	4,394	151	40,876	3,032	58	43,165	2,943	2,492	16,093
鹿児島	610	110,779	8,001	285	64,138	5,020	105	65,751	5,010	3,890	24,754
沖縄	284	104,870	5,458	172	55,509	3,791	66	57,768	4,056	2,517	12,666
調査期日等	14.5.1	14.5.1	14.5.1	14.5.1	14.5.1	14.5.1	14.5.1	14.5.1	14.5.1	14.12.31	14.12.31

資料 教育…文部科学省「学校基本調査報告書」
医療…厚生労働省「医師、歯科医師、薬剤師調査」及び「衛生行政業務報告」