

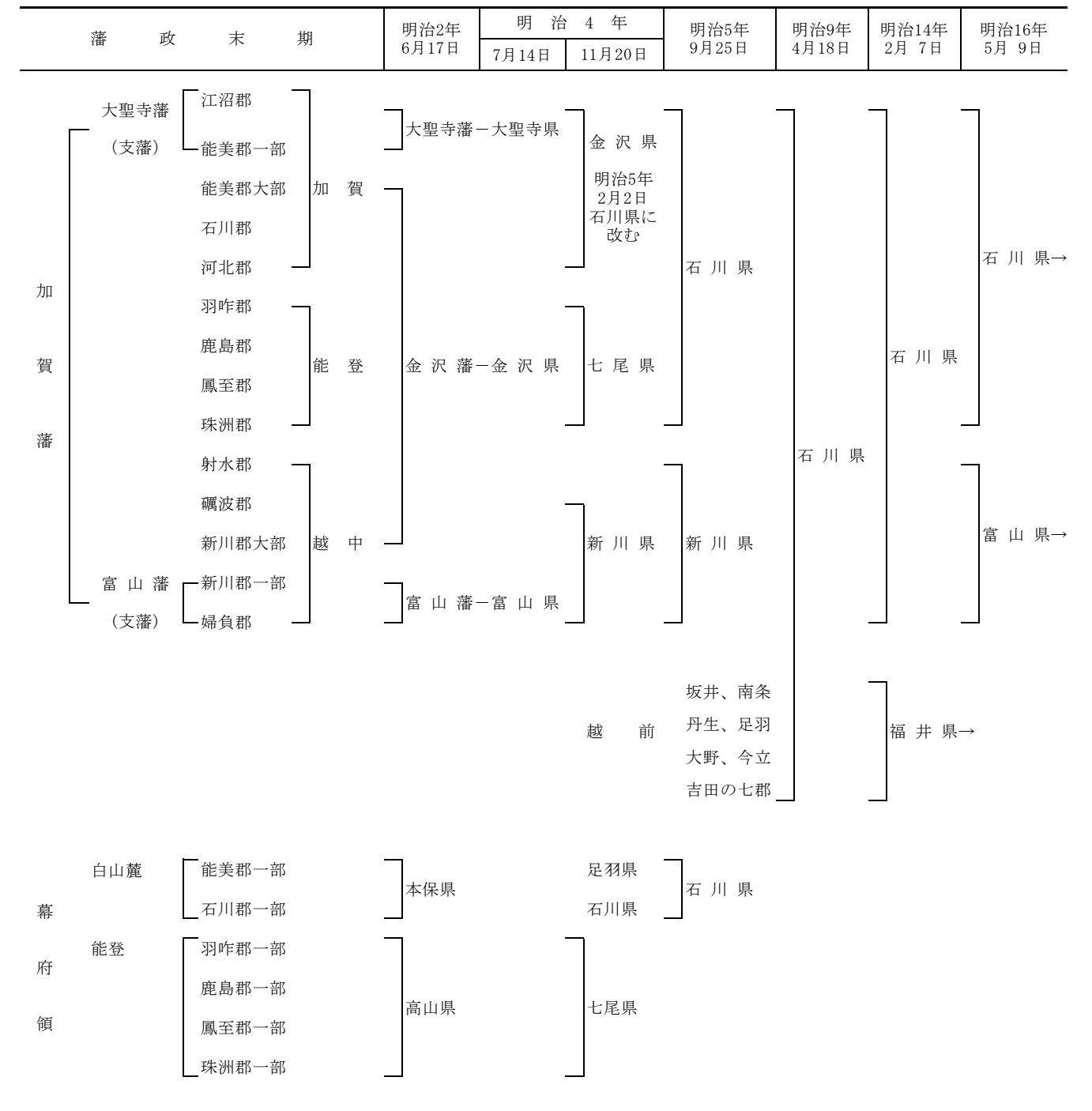
26 付 録

1 歴 代 知 事

代	氏 名	就任年月日	退任年月日	代	氏 名	就任年月日	退任年月日
	前 田 慶 寧	明 2. 6	(金沢藩知事)	29	田 寺 俊 信	昭 6. 1.20	昭 6.12.18
	前 田 利 鬯	" 2. 6	(大聖寺藩知事)	30	平 賀 周	" 6.12.18	" 7. 6.28
1	内 田 政 風	" 4.11	明 8. 8.31	31	山 口 安 憲	" 7. 6.28	" 9. 4. 6
(1)	三 島 為 嗣	" 4.11	(七尾県長官)	32	館 哲 二	" 9. 4. 6	" 10. 1.15
(2)	兵 頭 正 懿	" 4.12	" 4.12	33	生 駒 高 常	" 10. 1.15	" 12. 2.10
2	桐 山 純 孝	" 8. 4.27	" 5. 9	34	児 玉 政 介	" 12. 2.10	" 13. 1.11
3	千 坂 高 雅	" 12. 3. 3	" 12. 2.24	35	近 藤 駿 介	" 13. 1.11	" 14. 4.17
4	岩 村 高 俊	" 16. 1.19	" 16. 1.19	36	成 田 一 郎	" 14. 4.17	" 15. 1.19
5	岩 村 高 俊	" 19. 7.19	" 19. 7.19	37	土 居 章 平	" 15. 1.19	" 16. 1. 7
6	船 越 衛	" 23. 5.21	" 23. 5.21	38	田 中 重 之	" 16. 1. 7	" 19. 8. 1
7	岩 山 敬 義	" 24. 4. 9	" 24. 4. 9	39	平 井 章	" 19. 8. 1	" 20.10.27
8	武 井 守 正	" 25. 1.22	" 25. 1.22	40	伊 藤 謹 二	" 20.10.27	" 21. 6. 8
9	鈴 木 大 亮	" 25. 3. 8	" 25. 3. 8	41	広 岡 謙 二	" 21. 6. 8	" 22. 2. 4
10	三 間 正 弘	" 26. 4. 5	" 26. 3.22	42	郡 祐 一	" 22. 2. 4	" 22. 4.12
11	古 沢 滋	" 29.12.26	" 29.12.26	43	柴 野 和喜夫	" 22. 4.12	" 26. 4. 4
12	志 波 三九郎	" 31. 7.16	" 31. 7. 7	44	柴 野 和喜夫	" 22. 4.12	" 26. 4. 4
13	野 村 政 明	" 31. 7.16	" 33.10.31	45	田 谷 充 実	" 26. 4.30	" 30. 1.19
14	村 上 義 雄	" 33.10.31	" 35. 5.12	46	田 谷 充 実	" 30. 2.24	" 34. 2.19
15	李 家 隆 介	" 35. 5.12	" 43. 6.14	47	中 西 陽 一	" 34. 2.20	" 38. 2.19
16	坂 仲 輔	" 43. 6.14	大元.12.30	48	中 西 陽 一	" 38. 2.20	" 42. 2.19
17	熊 谷 喜一郎	大元.12.30	" 3. 4.28	49	中 西 陽 一	" 42. 2.20	" 46. 2.19
18	大 田 政 弘	" 3. 4.28	" 4. 4. 1	50	中 西 陽 一	" 46. 2.20	" 50. 2.19
19	土 岐 嘉 平	" 4. 4. 1	" 5.10.13	51	中 西 陽 一	" 50. 2.20	" 54. 2.19
20	沢 田 牛 麿	" 5.10.13	" 10. 6. 3	52	中 西 陽 一	" 54. 2.20	" 58. 2.19
21	山 泉 治 郎	" 10. 6. 3	" 11.10.26	53	中 西 陽 一	" 58. 2.20	" 62. 2.19
22	長 谷 川 久 一	" 11.10.26	" 12.10.25	54	中 西 陽 一	" 62. 2.20	平 3. 2.19
23	長 延 連	" 12.10.25	" 13. 6.24	55	中 西 陽 一	平 3. 2.20	" 6. 2. 2
24	白 根 竹 介	" 13. 6.24	" 15. 9.28	56	谷 本 正 憲	" 6. 3.29	" 10. 3.26
25	大 塚 惟 精	" 15. 9.29	昭 2. 5.17	57	谷 本 正 憲	" 10. 3.27	" 14. 3.26
26	横 山 助 成	昭 2. 5.17	" 2. 5.17	58	谷 本 正 憲	" 14. 3.27	" 18. 3.26
27	中 山 佐 之 助	" 2. 5.18	" 2.11. 7			" 18. 3.27	
28	中 野 邦 一	" 2.11. 7	" 4. 7. 6				
		" 4. 7. 6	" 6. 1.20				

注 1 1代は参事、2代は権令、3代～5代は県令、6代以降は知事
 2 42代までは「地方長官たる知事等」(官選)であり43代以降は知事(公選)

2 藩 県 の 廃 置 分 合



3 都 道 府 県 勢 一 覧

年次及び 都道府県別	土 地 及 び 人 口				事 業 所		農 林 水 産 業				
	総 面 積	総 人 口	性 別		出 生 数	死 亡 数	事 業 所 数	従 業 者 数	農 販 売 農 家		
			男	女					農 家 数	農 家 人 口	農 家 農 業 就 業 人 口
	km ²	千人	千人	千人	人	人	人	戸	人	人	人
平成13年	377,880	127,291	62,244	65,047	1,170,662	970,331	6,138,180	54,912,168	2,291,250	10,168,710	3,820,010
14	377,887	127,435	62,252	65,183	1,153,855	982,379	2,248,790	9,897,750	3,750,770
15	377,899	127,619	62,304	65,315	1,123,610	1,014,951	2,205,390	9,647,010	3,684,120
16	377,906	127,687	62,295	65,392	1,110,721	1,028,602	5,728,492	52,067,396	2,161,390	9,400,100	3,621,560
17	377,914	127,768	62,349	65,419	1,062,530	1,083,796	1,963,424	8,370,489	3,352,590
北海道	83,455	5,628	2,675	2,953	41,420	49,982	238,838	2,112,225	51,990	211,929	131,491
青森	※ 8,918	1,437	679	758	10,524	14,882	66,313	504,715	50,790	216,496	96,166
岩手	15,278	1,385	664	721	10,545	14,638	65,226	525,651	67,330	294,496	114,009
宮城	※ 6,861	2,360	1,149	1,211	19,326	19,765	103,480	934,680	62,731	291,592	99,085
秋田	※ 11,434	1,146	541	605	7,697	13,061	57,709	432,169	60,325	263,010	91,068
山形	※ 6,652	1,216	585	631	9,357	13,255	64,190	482,235	49,013	232,788	85,384
福島	13,782	2,091	1,017	1,074	17,538	20,981	98,408	823,085	80,597	378,211	135,010
茨城	6,095	2,975	1,480	1,495	24,244	25,839	123,187	1,127,776	84,845	382,732	141,912
栃木	6,408	2,017	1,002	1,015	17,363	18,091	93,456	826,960	56,016	257,792	95,858
群馬	6,363	2,024	996	1,028	17,134	18,546	100,306	853,664	38,508	162,141	71,696
埼玉	※ 3,767	7,054	3,555	3,499	59,731	48,095	238,628	2,244,443	52,721	230,429	95,121
千葉	※ 4,996	6,056	3,029	3,027	50,588	44,021	186,824	1,831,187	63,674	282,097	118,614
東京	※ 2,102	12,577	6,265	6,312	96,542	93,599	664,562	7,752,604	7,353	31,511	16,344
神奈川	2,415	8,792	4,445	4,347	76,196	58,801	284,658	2,967,599	16,414	73,582	35,604
新潟	※ 10,789	2,431	1,177	1,254	18,505	24,396	128,071	1,013,122	82,011	371,959	129,217
富山	※ 2,132	1,112	536	576	8,973	10,861	58,661	502,094	31,463	142,941	42,617
石川	4,185	1,174	567	607	10,049	10,376	66,291	518,164	22,297	94,914	31,241
福井	4,189	822	397	425	7,148	7,772	46,808	358,769	26,006	121,806	36,131
山梨	※ 4,201	885	434	451	7,149	8,291	47,035	349,227	22,529	87,134	40,883
長野	※ 13,104	2,196	1,068	1,128	18,517	21,369	115,380	916,701	74,719	308,597	130,823
岐阜	※ 9,768	2,107	1,020	1,087	17,706	18,511	110,771	852,492	44,815	205,995	66,102
静岡	※ 7,329	3,792	1,868	1,924	31,908	31,747	188,883	1,661,281	45,954	214,760	93,890
愛知	※ 5,125	7,255	3,639	3,616	67,110	52,536	328,490	3,336,547	51,638	240,042	100,261
三重	※ 5,760	1,867	907	960	15,345	17,154	82,783	734,468	39,851	173,385	57,810
滋賀	※ 3,794	1,380	681	699	12,899	10,419	56,296	532,384	31,543	145,512	44,291
京都	4,613	2,648	1,273	1,375	21,560	22,134	130,267	1,044,411	24,406	99,653	39,406
大阪	1,894	8,817	4,281	4,536	76,111	68,648	428,302	4,067,294	11,752	51,756	21,782
兵庫	8,394	5,590	2,680	2,910	47,273	46,657	231,174	2,001,934	65,104	275,744	94,003
奈良	3,691	1,421	676	745	11,184	11,880	47,171	393,053	16,798	74,764	28,333
和歌山	4,726	1,036	488	548	7,835	11,251	52,861	343,577	25,594	102,640	51,218
鳥取	3,507	607	290	317	5,012	6,303	28,099	228,670	24,911	109,124	41,071
島根	6,707	742	354	388	5,697	8,557	39,267	288,334	29,349	122,920	42,744
岡山	※ 7,009	1,957	938	1,019	16,688	18,428	82,113	753,362	51,709	206,100	79,528
広島	8,477	2,877	1,390	1,487	24,740	25,579	130,971	1,172,063	42,070	151,924	63,028
山口	6,111	1,493	704	789	11,514	16,522	69,072	576,259	32,324	111,958	47,446
徳島	4,145	810	385	425	5,913	8,609	39,825	287,684	24,362	100,908	43,772
香川	※ 1,862	1,012	486	526	8,686	10,265	50,593	405,854	31,347	128,637	47,863
愛媛	5,677	1,468	692	776	11,528	15,469	70,965	556,411	36,950	135,601	64,156
高知	7,105	796	374	422	5,916	9,119	39,626	276,982	21,069	78,211	40,134
福岡	※ 4,844	5,050	2,394	2,656	43,421	42,675	223,964	2,013,973	54,515	229,395	95,023
佐賀	2,439	866	408	458	7,508	8,546	40,290	329,076	31,244	142,606	53,344
長崎	4,094	1,479	692	787	12,148	14,866	68,534	521,310	28,544	121,157	52,661
熊本	※ 6,402	1,842	867	975	15,645	17,906	79,080	661,159	54,298	236,482	106,343
大分	※ 5,099	1,210	570	640	9,780	12,160	58,160	457,560	35,215	128,489	54,676
宮崎	※ 6,684	1,153	542	611	9,738	11,167	56,067	425,256	35,245	130,455	66,245
鹿児島	※ 9,043	1,753	820	933	14,834	18,980	81,228	621,524	54,332	161,187	90,962
沖縄	2,274	1,362	669	693	16,115	9,021	65,609	447,408	17,153	54,927	28,224
調査期日等	17.10.1	17.10.1	17.10.1	17.10.1	17年	17年	16.6.1	16.6.1	17.2.1	17.2.1	17.2.1

資料 総面積…国土交通省国土地理院「平成17年全国都道府県市区町村別面積調」。※の都県の面積地には、都県にまたがる境界未定地域を含まないため、合計しても総面積に一致しない。
 総人口…総務省統計局「推計人口」（平成17年は国勢調査結果）
 出生数、死亡数…厚生労働省統計情報部「人口動態統計（年報）」。全国には外国及び不詳の人数を含むので、個々の合計とは一致しない。
 事業所…総務省統計局「事業所・企業統計調査報告」 事業所数・従業者数は民営事業所で事業内容等不詳をの除いてある。
 農家数、農家人口、農家農業就業人口…農林水産省統計部「農業構造動態調査報告書」。※平成17年値は、「2005年農林業センサス」による。

3 都 道 府 県 勢 一 覧 (つづき)

年次及び 都道府県別	農 林 水 産 業				工業 (従業者4人以上の事業所)			商 業 (飲食店除く)			賃 金
	耕 地 面 積				事 業 所 数	従 業 者 数	製 造 品 出 荷 額 等	事 業 所 数	従 業 者 数	年 間 販 売 額	1人平均月間 現金給与総額
	計	田	普 通 畑	樹 園 地							
	ha	ha	ha	ha		人	百万円		人	百万円	円
平成 13 年	4,794,000	2,624,000	1,179,000	349,300	316,267	8,866,220	286,667,406	397,366
14	4,762,000	2,607,000	1,172,000	343,700	290,848	8,323,589	269,361,805	1,679,606	11,974,766	548,464,125	387,638
15	4,736,000	2,592,000	1,168,000	339,200	293,911	8,228,150	273,734,436	389,664
16	4,714,000	2,575,000	1,169,000	335,000	271,088	8,117,805	284,472,147	1,613,318	11,565,953	538,775,810	376,964
17	4,692,000	2,556,000	1,173,000	332,300	276,522	8,143,150	295,606,417	380,438
北 海 道	1,169,000	227,700	412,200	3,440	7,247	188,286	5,458,132	64,471	502,536	19,728,125	310,811
青 森 県	159,200	85,100	33,600	24,700	1,880	58,775	1,203,965	20,214	125,723	3,577,699	304,410
岩 手 県	156,500	96,700	26,600	4,290	2,766	97,616	2,377,009	19,516	115,600	3,383,463	294,680
宮 城 県	138,000	111,800	18,400	1,710	3,632	123,882	3,570,238	31,706	227,982	10,236,543	308,038
秋 田 県	152,200	131,600	12,200	3,050	2,492	76,024	1,402,567	17,521	98,775	2,626,070	305,938
山 形 県	124,900	98,500	11,900	11,500	3,428	112,472	2,869,203	18,592	105,549	2,833,161	316,090
福 島 県	153,200	107,400	32,400	7,770	5,198	181,969	5,555,610	28,644	171,586	4,720,635	349,089
茨 城 県	177,200	101,200	67,600	7,780	6,878	266,070	10,749,695	34,642	231,904	6,651,294	394,494
栃 木 県	130,000	102,200	22,500	2,720	5,863	207,732	8,577,569	25,752	165,252	5,472,396	378,857
群 馬 県	78,500	29,400	43,000	4,210	6,852	210,883	7,739,027	26,922	173,901	6,045,598	360,799
埼 玉 県	84,800	47,100	33,600	3,990	15,816	421,176	13,788,125	58,104	462,440	14,363,838	334,053
千 葉 県	133,300	78,000	50,900	3,760	6,676	217,588	12,104,550	52,569	418,924	11,607,883	369,367
東 京 都	8,340	325	6,080	1,830	21,281	381,718	10,711,907	171,155	1,665,591	176,898,500	485,455
神 奈 川 県	21,100	4,280	12,500	4,280	11,357	425,388	19,351,436	74,540	621,811	19,818,957	429,910
新 潟 県	177,100	157,300	15,600	2,950	7,119	201,728	4,637,785	36,512	223,858	7,215,214	347,709
富 山 県	60,100	57,700	1,440	732	3,516	123,890	3,589,327	17,995	103,434	3,278,317	333,069
石 川 県	44,500	37,300	5,060	1,400	4,020	97,183	2,462,420	18,091	115,045	4,335,303	359,097
福 井 県	41,400	37,500	2,720	821	3,148	74,614	1,843,220	13,295	76,940	2,296,069	347,107
山 梨 県	25,900	8,950	4,880	11,100	2,604	76,802	2,442,131	12,361	72,057	1,938,459	353,116
長 野 県	113,600	57,600	35,200	17,100	6,791	211,371	6,233,723	29,538	187,479	6,062,901	360,671
岐 阜 県	59,100	45,500	8,280	4,130	8,086	200,822	5,088,126	29,231	182,493	4,918,143	308,557
静 岡 県	75,100	25,000	16,700	32,100	13,228	441,562	17,322,804	51,112	324,704	10,757,163	373,536
愛 知 県	84,000	47,400	29,400	6,700	23,093	812,253	39,378,595	86,922	698,790	40,882,453	413,654
三 重 県	63,300	48,300	8,100	6,810	5,017	193,290	9,442,569	23,265	146,728	3,843,820	377,986
滋 賀 県	54,600	50,300	3,180	1,100	3,442	147,426	6,384,228	15,310	105,934	2,516,919	372,804
京 都 府	33,000	26,000	3,770	3,160	6,122	157,255	4,869,525	37,377	254,510	7,448,711	354,171
大 阪 府	14,500	10,700	1,460	2,320	25,396	523,437	16,426,050	120,342	976,734	60,096,953	416,202
兵 庫 県	77,300	70,600	4,400	1,910	11,537	360,195	13,477,827	66,265	445,928	12,914,696	370,503
奈 良 県	23,300	16,800	2,600	3,820	2,804	70,378	2,156,489	14,507	97,508	2,146,574	356,994
和 歌 山 県	37,000	11,700	2,600	22,600	2,496	52,365	2,779,153	16,739	84,904	1,855,756	332,834
鳥 取 県	35,600	24,500	7,920	2,240	1,173	39,690	1,044,180	8,482	51,922	1,478,413	308,546
島 根 県	39,500	31,700	5,320	1,940	1,672	43,594	1,063,635	12,087	64,344	1,642,950	331,358
岡 山 県	71,000	56,400	9,760	4,060	4,438	149,490	7,285,989	25,468	166,363	5,451,640	360,916
広 島 県	60,500	44,200	8,290	7,060	6,362	209,175	7,744,064	39,264	278,214	11,992,582	367,461
山 口 県	51,500	41,700	5,370	4,070	2,381	95,397	6,024,963	22,160	131,380	3,557,428	365,319
徳 島 県	32,400	21,200	5,940	5,080	1,819	50,393	1,605,572	12,512	67,465	1,762,088	326,506
香 川 県	32,800	27,100	2,170	3,530	2,601	67,594	2,159,712	15,369	99,081	3,889,681	348,467
愛 媛 県	56,900	25,100	5,480	26,100	3,069	84,189	3,428,325	22,028	128,642	3,803,532	344,626
高 知 県	28,900	21,800	3,080	3,780	1,342	26,588	546,458	12,539	70,378	1,664,090	330,771
福 岡 県	89,900	69,800	8,430	11,400	7,051	219,186	7,749,726	69,401	499,221	21,690,145	357,803
佐 賀 県	56,000	44,500	4,260	7,250	1,756	60,210	1,561,574	12,657	72,955	1,907,941	301,772
長 崎 県	51,300	24,100	19,600	7,350	2,465	58,938	1,491,237	22,624	128,395	3,359,017	319,121
熊 本 県	120,400	72,300	23,200	17,700	2,631	96,141	2,620,788	25,263	160,822	4,109,728	311,523
大 分 県	60,400	42,200	9,720	5,650	1,971	68,856	3,674,896	17,981	104,560	2,585,716	321,550
宮 崎 県	70,200	38,100	25,900	5,040	1,796	58,149	1,287,929	16,795	100,583	2,690,352	308,646
鹿 児 島 県	125,400	40,200	68,600	14,200	2,808	76,910	1,810,014	26,158	146,249	4,233,833	294,332
沖 縄 県	39,300	877	31,000	1,990	1,402	24,500	514,350	19,320	110,759	2,485,060	275,214
調査期日等	各年7月15日現在	各年7月15日現在	各年7月15日現在	各年7月15日現在	各年12月31日現在	各年12月31日現在	各年12月31日現在	16.6.1	16.6.1	15.4~16.3	17年

資料 耕地面積…農林水産省統計部「耕地及び作付面積統計」。耕地面積の総面積から田、普通畑、樹園地を差し引いたものは「牧草地」である。
 工 業…経済産業省「工業統計速報」平成16年の数値は「新潟県中越地震に伴う平成16年捕捉調査」結果（一部推計を含む）を加えたものである。
 商 業…経済産業省「商業統計」
 賃 金…厚生労働省「毎月勤労統計調査年報・地方調査」（事業所規模30人以上）

3 都 道 府 県 勢 一 覧 (つづき)

年次及び 都道府県別	教 育						医 療				
	小 学 校			中 学 校			高 等 学 校			医 師 数	看護師・ 准看護師数
	学 校 数	児 童 数	教 員 数	学 校 数	生 徒 数	教 員 数	学 校 数	生 徒 数	教 員 数		
校	人	人	校	人	人	校	人	人	人	人	
平成 13 年	23,964	7,296,920	407,829	11,191	3,991,911	255,494	5,479	4,061,756	266,548
14	23,808	7,239,327	410,505	11,159	3,862,849	253,954	5,472	3,929,352	262,371	262,687	1,097,326
15	23,633	7,226,910	413,890	11,134	3,748,319	252,050	5,450	3,809,827	258,537
16	23,420	7,200,933	414,908	11,102	3,663,513	249,794	5,429	3,719,048	255,605	270,371	1,146,181
17	23,123	7,197,458	416,833	11,035	3,626,415	248,694	5,418	3,605,242	251,408
北 海 道	1,407	297,450	20,063	719	159,708	12,674	334	160,712	12,319	12,191	64,668
青 森 県	401	84,848	5,868	178	44,934	3,501	91	46,067	3,658	2,508	15,305
岩 手 県	447	78,989	5,833	204	43,263	3,453	93	43,960	3,511	2,484	14,416
宮 城 県	466	133,432	8,265	234	69,960	4,989	110	71,777	5,126	4,788	20,562
秋 田 県	294	60,699	4,319	135	33,002	2,533	64	34,390	2,707	2,229	11,746
山 形 県	361	69,027	4,786	131	37,420	2,763	68	39,503	2,968	2,390	11,971
福 島 県	558	127,486	8,407	246	68,382	5,080	115	68,843	5,045	3,703	20,734
茨 城 県	580	174,435	10,273	245	90,722	6,184	135	89,734	6,294	4,068	21,423
栃 木 県	426	115,574	7,143	179	60,688	4,310	86	64,495	4,356	3,877	17,641
群 馬 県	349	119,933	6,919	182	59,488	4,048	90	57,752	4,090	4,077	19,131
埼 玉 県	833	405,314	19,605	449	194,154	11,489	208	178,459	11,439	8,090	41,492
千 葉 県	867	336,003	17,833	406	161,783	10,238	200	154,573	9,898	8,889	36,749
東 京 都	1,389	580,036	29,902	832	295,843	18,182	448	318,464	19,164	37,948	85,571
神 奈 川 県	907	479,371	23,414	485	220,569	13,558	246	198,569	12,610	14,366	51,765
新 潟 県	576	138,812	9,043	248	71,892	5,245	123	74,936	5,336	4,375	22,529
富 山 県	224	61,088	3,707	86	30,402	2,092	57	30,784	2,421	2,519	12,384
石 川 県	248	68,235	4,242	111	33,979	2,349	65	34,743	2,692	3,037	13,413
福 山 県	220	49,922	3,261	86	25,467	1,863	39	25,867	1,902	1,730	9,024
山 梨 県	219	53,774	3,511	106	27,537	2,028	47	28,796	2,128	1,673	7,735
長 野 県	410	129,523	7,874	201	65,627	4,803	107	64,385	4,859	4,207	20,390
岐 阜 県	394	125,856	7,416	203	63,122	4,474	85	62,486	4,362	3,471	17,485
静 岡 県	548	217,231	11,441	294	109,823	6,900	148	112,090	7,546	6,441	29,199
愛 知 県	989	432,324	21,662	438	206,435	12,238	233	195,452	12,250	13,477	54,004
三 重 県	441	109,657	7,158	188	55,546	4,115	82	55,771	4,046	3,362	16,098
滋 賀 県	236	85,767	4,961	106	42,261	2,960	58	40,782	2,915	2,677	11,488
京 都 府	449	141,109	8,319	208	70,683	4,923	106	75,475	5,346	7,787	24,761
大 阪 府	1,050	498,373	25,041	529	239,796	15,021	287	228,084	15,126	19,008	71,856
兵 庫 県	845	326,520	17,939	401	161,198	10,649	224	154,209	10,662	13,089	47,194
奈 良 県	241	82,833	4,979	118	42,545	3,040	72	40,062	2,773	3,527	10,920
和 歌 山 県	316	60,322	4,161	147	32,347	2,595	54	33,373	2,552	2,626	11,019
鳥 取 県	175	34,726	2,693	63	18,957	1,537	31	19,169	1,596	1,741	7,251
島 根 県	270	41,500	3,609	111	22,439	1,997	51	23,276	2,000	1,852	9,379
岡 山 県	445	113,763	7,208	178	57,229	4,188	108	59,841	4,356	5,217	22,216
広 島 県	613	166,217	9,796	286	83,504	5,718	140	81,775	6,016	6,733	33,012
山 口 県	362	81,413	5,324	190	41,508	3,375	92	41,106	3,314	3,524	18,798
徳 島 県	276	44,069	3,295	98	23,282	1,940	47	24,048	1,973	2,310	10,832
香 川 県	206	57,066	3,642	91	28,731	2,231	45	29,043	2,377	2,516	12,213
愛 媛 県	364	83,526	5,565	155	43,269	3,277	74	44,382	3,331	3,431	18,414
高 知 県	314	42,720	3,720	142	22,323	2,395	51	23,104	2,270	2,180	11,493
福 岡 県	783	287,775	15,463	380	146,961	9,383	181	145,203	9,009	13,773	59,794
佐 賀 県	194	54,400	3,319	99	29,466	2,154	47	29,808	2,288	1,854	11,668
長 崎 県	416	90,363	5,927	214	49,101	3,811	89	50,485	3,851	3,926	20,893
熊 本 県	470	109,529	7,211	194	58,282	4,187	85	58,386	4,179	4,577	26,394
大 宮 市	369	68,589	4,800	150	35,305	2,784	69	37,958	3,005	2,862	15,799
崎 玉 市	282	71,107	4,411	147	37,003	2,889	59	38,846	2,857	2,519	16,746
鹿 児 島 県	609	103,819	7,837	279	57,700	4,823	107	61,101	4,875	3,959	25,415
沖 縄 県	284	102,933	5,668	163	52,779	3,708	67	53,118	4,010	2,783	13,191
調査期日等	17.5.1	17.5.1	17.5.1	17.5.1	17.5.1	17.5.1	17.5.1	17.5.1	17.5.1	16.12.31	16.12.31

資料 教育…文部科学省「学校基本調査報告書」
医療…厚生労働省「医師、歯科医師、薬剤師調査」及び「衛生行政業務報告」