

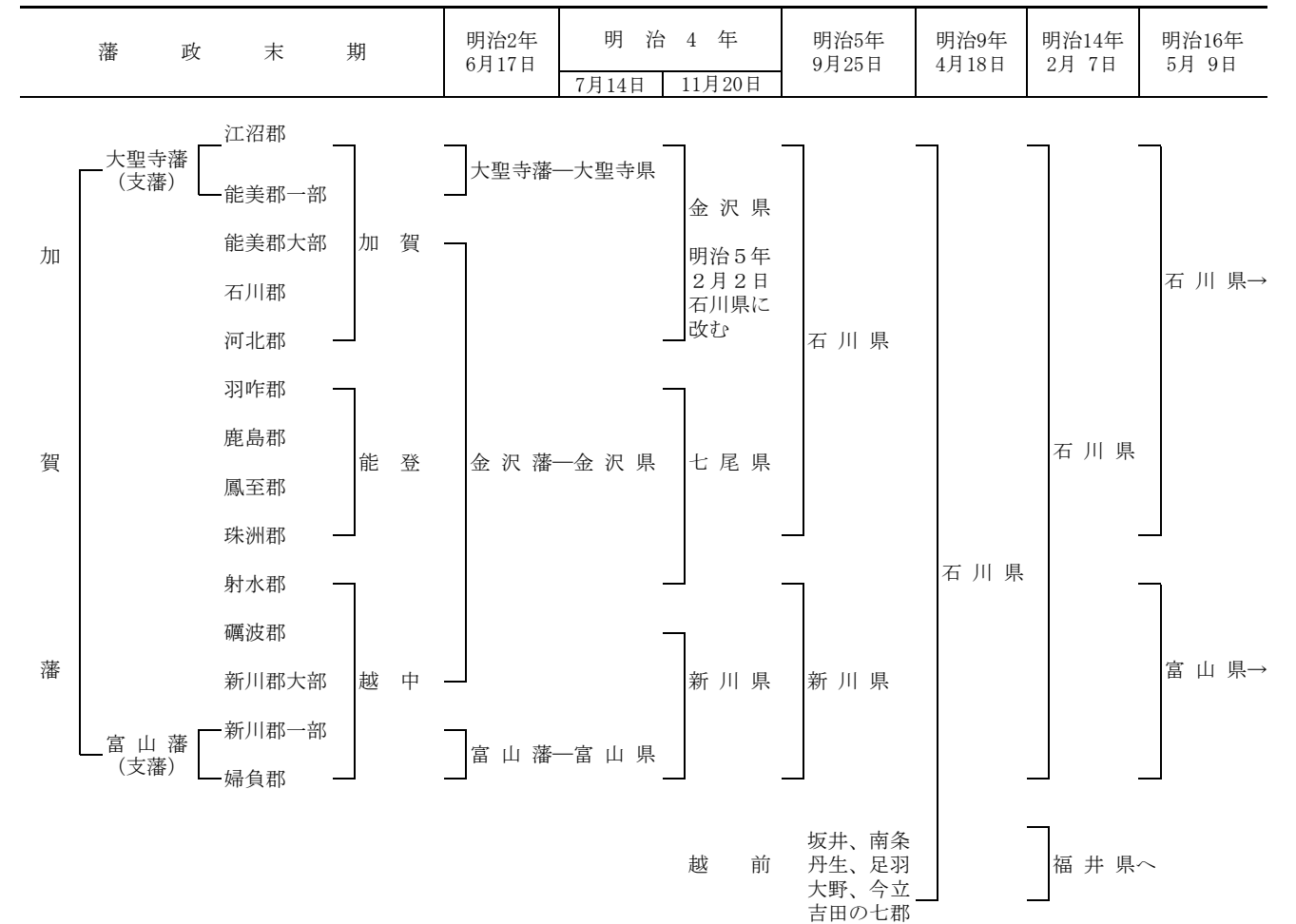
26 付 録

1 歴 代 知 事

代	氏 名	就任年月日	退任年月日	代	氏 名	就任年月日	退任年月日
	前 田 慶 寧	明 2. 6	(金沢藩知事)	28	中 野 邦 一	昭 4. 7. 6	昭 6. 1. 20
	前 田 利 鬯	〃 2. 6	(大聖寺藩知事)	29	田 寺 俊 信	〃 6. 1. 20	〃 6. 12. 18
1	内 田 政 風	〃 5. 9	明 8. 8. 31	30	平 賀 周	〃 6. 12. 18	〃 7. 6. 28
2	桐 山 純 孝	〃 8. 4. 27	〃 12. 2. 24	31	山 口 安 憲	〃 7. 6. 28	〃 9. 4. 6
3	千 坂 高 雅	〃 12. 3. 3	〃 16. 1. 19	32	館 哲 二	〃 9. 4. 6	〃 10. 1. 15
4	岩 村 高 俊	〃 16. 1. 19	〃 19. 7. 19	33	生 駒 高 常	〃 10. 1. 15	〃 12. 2. 10
5	岩 村 高 俊	〃 19. 7. 19	〃 23. 5. 21	34	児 玉 政 介	〃 12. 2. 10	〃 13. 1. 11
6	船 越 衛	〃 23. 5. 21	〃 24. 4. 9	35	近 藤 駿 介	〃 13. 1. 11	〃 14. 4. 17
7	岩 山 敬 義	〃 24. 4. 9	〃 25. 1. 13	36	成 田 一 郎	〃 14. 4. 17	〃 15. 1. 19
8	武 井 守 正	〃 25. 1. 22	〃 25. 2. 2	37	土 居 章 平	〃 15. 1. 19	〃 16. 1. 7
9	鈴 木 大 亮	〃 25. 3. 8	〃 26. 3. 22	38	田 中 重 之	〃 16. 1. 7	〃 19. 8. 1
10	三 間 正 弘	〃 26. 4. 5	〃 29. 12. 26	39	平 井 章	〃 19. 8. 1	〃 20. 10. 27
11	古 沢 滋	〃 29. 12. 26	〃 31. 7. 7	40	伊 藤 謹 二	〃 20. 10. 27	〃 21. 6. 8
12	志 波 三九郎	〃 31. 7. 16	〃 33. 10. 31	41	広 岡 謙 二	〃 21. 6. 8	〃 22. 2. 4
13	野 村 正 明	〃 33. 10. 31	〃 35. 5. 12	42	郡 祐 一	〃 22. 2. 4	〃 22. 4. 12
14	村 上 義 雄	〃 35. 5. 12	〃 43. 6. 14	43	柴 野 和喜夫	〃 22. 4. 12	〃 26. 4. 4
15	李 家 隆 介	〃 43. 6. 14	大元. 12. 30	44	柴 野 和喜夫	〃 26. 4. 30	〃 30. 1. 19
16	坂 仲 輔	大元. 12. 30	〃 3. 4. 28	45	田 谷 充 実	〃 30. 2. 24	〃 34. 2. 19
17	熊 谷 喜一郎	〃 3. 4. 28	〃 4. 4. 1	46	田 谷 充 実	〃 34. 2. 20	〃 38. 2. 19
18	大 田 政 弘	〃 4. 4. 1	〃 5. 10. 13	47	中 西 陽 一	〃 38. 2. 20	〃 42. 2. 19
19	土 岐 嘉 平	〃 5. 10. 13	〃 10. 6. 3	48	中 西 陽 一	〃 42. 2. 20	〃 46. 2. 19
20	沢 田 牛 麿	〃 10. 6. 3	〃 11. 10. 26	49	中 西 陽 一	〃 46. 2. 20	〃 50. 2. 19
21	山 県 治 郎	〃 11. 10. 26	〃 12. 10. 25	50	中 西 陽 一	〃 50. 2. 20	〃 54. 2. 19
22	長 谷 川 久 一	〃 12. 10. 25	〃 13. 6. 24	51	中 西 陽 一	〃 54. 2. 20	〃 58. 2. 19
23	長 延 連	〃 13. 6. 24	〃 15. 9. 28	52	中 西 陽 一	〃 58. 2. 20	〃 62. 2. 19
24	白 根 竹 介	〃 15. 9. 29	昭 2. 5. 17	53	中 西 陽 一	〃 62. 2. 20	平 3. 2. 19
25	大 塚 惟 精	昭 2. 5. 17	〃 2. 5. 17	54	中 西 陽 一	平 3. 2. 20	〃 6. 2. 2
26	横 山 助 成	〃 2. 5. 18	〃 2. 11. 7	55	谷 本 正 憲	〃 6. 3. 29	〃 10. 3. 26
27	中 山 佐 之 助	〃 2. 11. 7	〃 4. 7. 6	56	谷 本 正 憲	〃 10. 3. 27	

注 1. 1代は参事、2代は権令、3代～5代は県令、6代以降は知事  
 2. 42代までは「地方長官たる知事等」(官選)であり43代以降は知事(公選)

2 藩 県 の 廃 置 分 合



3 都 道 府 県 勢 一 覧

年 次 及 び 都 道 府 県 別	土 地 及 び 人 口				事 業 所		農 林 水 産 業				
	総 面 積	総 人 口	性 別		出 生 数	死 亡 数	事業所数	従業者数	販売農家数	販売農家人口	販売農家農業就業人口
			男	女							
	km <sup>2</sup>	千人	千人	千人	人	人	人	戸	人	人	人
平成4年	377,800	124,452	61,096	63,356	1,208,989	856,643	...	...	2,888,410	13,422,560	4,521,650
5	377,812	124,764	61,228	63,536	1,188,282	878,532	...	...	2,834,770	13,106,970	4,402,580
6	377,819	125,034	61,328	63,706	1,238,328	875,933	...	...	2,786,580	12,791,110	4,296,430
7	377,829	125,570	61,574	63,996	1,187,064	922,139	...	...	2,651,403	12,037,255	4,131,947
<b>8</b>	<b>377,837</b>	<b>125,864</b>	<b>61,687</b>	<b>64,177</b>	<b>1,206,555</b>	<b>896,211</b>	<b>6,717,025</b>	<b>62,781,253</b>	<b>2,606,260</b>	<b>11,762,840</b>	<b>3,970,110</b>
北海道	83,452	5,699	2,738	2,960	49,784	40,742	287,173	2,748,342	71,960	297,670	164,690
青森	9,234	1,483	705	778	13,955	12,542	77,153	645,479	66,630	303,400	117,320
岩手	15,278	1,420	682	738	12,845	11,870	74,546	651,542	83,220	379,150	128,250
宮城	6,861	2,338	1,148	1,190	22,155	15,743	119,273	1,122,456	78,510	396,470	108,080
秋田	10,727	1,210	576	634	9,744	11,104	70,005	556,462	76,480	352,640	94,650
山形	7,394	1,256	607	649	11,643	11,332	73,602	595,364	62,950	318,450	91,990
福島	13,782	2,136	1,043	1,093	21,425	17,612	114,728	1,006,268	100,120	499,470	148,340
茨城	6,094	2,972	1,484	1,488	28,785	20,884	141,768	1,344,995	114,260	540,350	167,040
栃木	6,408	1,993	991	1,001	19,112	14,553	109,892	977,492	70,780	350,380	108,420
群馬	6,363	2,011	993	1,018	19,761	14,820	115,808	1,011,942	55,490	249,030	95,880
埼玉県	3,767	6,809	3,443	3,366	68,695	36,608	277,180	2,591,583	70,950	331,860	119,440
千葉県	4,996	5,824	2,935	2,889	55,415	33,939	214,707	2,147,657	87,390	412,700	138,220
東京都	2,102	11,772	5,884	5,888	97,954	77,356	771,655	8,982,413	10,410	46,060	19,850
神奈川県	2,414	8,282	4,221	4,061	82,092	45,884	326,566	3,529,736	21,640	105,230	44,570
新潟	10,938	2,492	1,212	1,280	22,873	20,437	150,369	1,246,222	107,520	507,530	141,700
富山	2,801	1,125	542	583	10,272	9,187	68,383	607,973	44,940	214,780	47,590
石川	<b>4,185</b>	<b>1,182</b>	<b>572</b>	<b>611</b>	<b>11,484</b>	<b>8,967</b>	<b>78,220</b>	<b>640,773</b>	<b>33,350</b>	<b>149,970</b>	<b>39,420</b>
福井	4,188	829	403	426	8,330	6,617	56,059	438,377	34,590	167,110	40,190
山梨	4,201	886	437	449	8,949	7,014	55,863	422,400	29,400	122,350	53,680
長野	12,598	2,206	1,077	1,130	21,286	18,323	133,597	1,107,235	102,100	437,820	157,370
岐阜	10,209	2,107	1,022	1,084	20,546	15,326	129,444	1,009,116	60,950	293,610	78,060
静岡県	7,328	3,749	1,847	1,903	36,081	26,089	218,056	1,938,349	64,180	312,820	118,230
愛知県	5,115	6,897	3,453	3,445	73,377	42,231	381,542	3,847,294	71,430	354,740	119,860
三重	5,761	1,849	898	951	17,780	14,659	98,650	887,325	55,300	254,060	65,520
滋賀	3,855	1,298	640	658	13,897	8,646	63,941	606,098	42,400	204,930	50,480
京都	4,613	2,631	1,277	1,354	24,023	19,068	155,616	1,270,019	31,970	139,460	45,780
大阪	1,893	8,804	4,323	4,481	89,291	57,187	533,566	5,220,923	16,970	78,750	28,360
兵庫県	8,388	5,410	2,615	2,795	53,131	39,112	264,826	2,490,170	80,660	363,830	98,680
奈良	3,691	1,439	692	747	13,663	9,769	54,753	470,079	22,720	108,350	34,900
和歌山	4,725	1,080	513	567	10,131	9,747	63,228	449,848	31,110	132,840	58,300
鳥取	3,507	614	394	321	5,582	5,382	33,847	291,908	32,150	145,760	49,530
島根	6,707	770	368	402	6,828	7,501	47,399	361,504	40,650	175,590	55,350
岡山	7,008	1,953	939	1,014	19,143	16,193	99,954	921,438	70,720	301,080	99,190
広島	8,475	2,882	1,398	1,484	28,081	21,736	156,096	1,447,610	59,300	228,340	79,870
山口	6,110	1,551	734	817	13,351	13,947	83,193	732,406	45,300	170,370	62,020
徳島	4,144	832	395	437	7,390	7,602	48,787	375,485	31,960	134,320	51,691
香川	1,861	1,028	494	534	9,311	8,852	61,183	517,224	39,470	174,660	57,110
愛媛	5,676	1,505	712	793	13,739	13,295	84,705	684,842	50,040	200,500	83,190
高知	7,104	815	383	432	7,185	7,855	49,034	358,392	27,860	111,620	55,830
福岡	4,836	4,952	2,365	2,587	47,948	35,798	253,276	2,337,850	70,890	326,270	106,560
佐賀	2,439	886	419	466	8,941	7,517	46,041	401,075	38,410	181,730	58,450
長崎	4,091	1,541	725	817	15,182	12,938	80,040	655,207	37,140	168,010	60,040
熊本	6,907	1,862	881	981	18,035	14,723	91,442	793,966	69,050	324,830	124,000
大宮	5,803	1,230	581	649	11,344	10,577	66,703	554,585	47,310	187,310	67,810
宮崎	6,684	1,177	557	620	11,792	9,320	64,001	513,062	47,820	189,150	85,690
鹿児島	9,132	1,793	840	953	16,858	16,531	95,467	754,292	74,080	231,740	112,460
沖縄	2,267	1,283	629	653	17,064	7,038	75,688	516,475	23,730	85,730	36,490
調査期日等	8.10.1	8.10.1	8.10.1	8.10.1	8年	8年	8.7.1	8.7.1	8.2.1	8.2.1	8.2.1

資料 総面積…建設省国土地理院。県境未定地域はその県計に含まないので、総面積には一致しない。  
 人 口…総務庁統計局「平成8年推計人口」  
 出生数、死亡数…厚生省統計情報部「人口動態統計（年報）概況」。全国には外国及び不詳の人数を含むので、個々の合計とは一致しない。  
 事業所…総務庁統計局「平成8年事業所統計調査報告」  
 販売農家数、販売農家人口、販売農家農業就業人口…農林水産省統計情報部「農林水産省統計表」

都 道 府 県 勢 一 覧 (つづき)

年次及び 道府県別	農 林 水 産 業				工 業 (従業者4人以上の事業所)			商 業 (飲食店除く)			賃 金
	耕 地		面 積		事 業 所 数	従 業 者 数	製 造 品 出 荷 額 等	商 店 数	従 業 者 数	年 間 販 売 額	1人平均月間 現金給与総額
	総 面 積	田	普 通 畑	樹 園 地							
平成4年	5,165,000	2,802,000	1,254,000	451,000	413,563	10,878,780	310,942,113	...	...	...	392,608
5	5,124,000	2,782,000	1,243,000	439,100	413,670	10,885,119	311,199,479	...	...	...	393,224
6	5,083,000	2,764,000	1,234,000	422,600	382,825	10,416,123	299,027,369	1,929,250	11,965,549	657,641,928	356,901
7	5,038,000	2,745,000	1,225,000	407,600	387,726	10,320,583	306,029,559	...	...	...	363,613
8	<b>4,994,000</b>	<b>2,724,000</b>	<b>1,219,000</b>	<b>392,400</b>	<b>369,612</b>	<b>10,103,284</b>	<b>313,068,385</b>	...	...	...	<b>413,096</b>
北海道	1,199,000	239,100	417,200	3,700	9,644	242,247	5,966,596	77,174	540,385	23,422,041	335,684
青森	166,100	89,600	32,500	26,200	2,705	81,597	1,345,917	24,644	129,906	4,157,179	300,468
岩手	168,400	100,100	30,000	5,880	3,716	121,534	2,314,167	23,622	122,064	4,255,924	313,531
宮城	144,800	116,700	18,900	2,360	4,947	155,585	3,663,416	37,507	245,089	14,169,359	379,893
秋田	157,400	133,800	13,500	4,050	3,680	105,239	1,673,299	21,868	105,840	3,622,678	330,928
山形	131,600	103,200	12,200	12,300	4,719	143,236	2,621,416	22,263	111,008	3,683,293	334,487
福島	165,300	113,600	35,100	10,300	7,228	222,846	5,186,844	33,864	175,389	6,227,167	341,529
茨城	188,300	107,800	70,200	9,290	9,152	302,418	10,982,808	40,057	221,501	7,656,383	392,616
栃木	135,800	106,400	23,000	3,550	8,037	242,304	7,931,149	30,548	168,684	5,883,681	390,817
群馬	87,900	32,500	42,700	10,400	9,120	248,281	7,848,129	30,626	167,983	6,495,029	393,080
埼玉県	90,800	53,900	30,800	5,950	21,454	524,821	15,205,348	70,469	452,780	17,667,863	371,516
千葉県	142,900	84,700	53,100	4,210	9,361	296,107	11,594,875	62,174	411,336	14,003,369	380,168
東京都	9,620	467	7,140	1,820	647,691	19,679,155	195,609	1,684,201	195,342,684	509,627	509,627
神奈川県	23,400	5,030	13,500	4,790	15,442	608,406	24,143,815	85,033	591,521	22,513,563	452,055
新潟	185,900	164,300	16,800	3,380	10,058	256,194	4,880,605	43,581	233,057	9,347,239	351,739
富山	63,600	61,000	1,550	771	4,516	147,270	3,603,292	21,514	110,971	4,404,329	385,203
石川	<b>48,100</b>	<b>40,400</b>	<b>5,010</b>	<b>1,790</b>	<b>5,960</b>	<b>118,633</b>	<b>2,429,379</b>	<b>21,138</b>	<b>117,854</b>	<b>5,195,424</b>	<b>364,359</b>
福井	44,200	40,200	2,890	793	4,449	95,606	1,923,466	15,437	79,295	3,033,084	361,770
山梨	29,100	9,800	4,830	13,500	3,520	88,047	2,417,783	14,735	73,549	2,304,621	368,044
長野	125,300	64,200	36,600	20,100	9,302	261,483	6,560,885	34,595	194,089	8,051,875	384,430
岐阜	63,000	48,300	8,300	5,030	11,735	235,753	5,160,951	34,904	185,928	6,100,767	368,358
静岡県	81,900	28,300	17,600	34,500	17,479	495,584	16,162,954	62,266	348,165	14,481,618	396,297
愛知	87,900	51,300	29,300	6,620	31,441	897,774	33,641,332	106,764	752,292	56,995,094	422,509
三重	68,500	52,500	8,320	7,500	6,895	215,677	7,223,444	28,823	151,871	4,495,007	381,478
滋賀	57,800	53,100	3,230	1,430	4,338	160,438	6,097,577	17,632	95,496	2,708,060	405,100
京都	34,900	27,700	3,710	3,440	8,920	201,555	6,014,290	45,442	275,638	9,828,027	424,926
大阪	17,000	12,300	1,340	3,350	38,406	768,648	20,888,664	153,599	1,103,060	85,544,032	448,690
兵庫県	84,200	76,300	4,960	2,420	15,950	461,317	14,403,391	82,149	471,693	18,018,358	418,709
奈良	25,400	18,200	2,810	4,300	4,019	88,530	2,531,900	16,719	87,119	2,287,093	367,792
和歌山	39,000	13,200	2,500	23,200	3,507	68,765	2,256,008	19,785	88,292	2,301,094	381,019
鳥取	39,700	26,300	8,590	3,690	1,718	53,910	1,157,507	10,388	54,809	1,747,118	317,377
島根	44,100	34,600	6,190	2,500	2,346	60,551	1,049,956	14,344	67,380	1,872,464	337,962
岡山	79,200	61,700	11,700	4,540	6,455	191,559	6,863,447	29,820	168,985	6,725,831	396,625
広島	68,000	49,000	9,190	8,500	8,756	257,482	7,716,248	47,614	301,092	14,850,577	382,209
山口	57,100	45,700	5,110	5,680	3,161	124,235	4,896,740	27,156	139,250	4,206,686	360,042
徳島	36,500	22,600	6,640	7,000	2,698	64,918	1,465,341	16,074	71,730	2,020,498	348,273
香川	37,000	29,300	2,590	5,100	3,873	90,013	2,387,228	19,236	105,247	5,025,893	362,675
愛媛	66,100	27,700	6,820	31,300	4,568	119,363	3,580,749	26,905	132,820	4,525,313	360,617
高知	32,600	24,800	3,360	4,190	1,934	38,545	705,467	16,083	74,469	1,955,553	362,343
福岡	98,700	75,700	9,020	13,600	9,492	284,946	7,816,244	80,311	517,061	26,269,707	389,960
佐賀	60,800	46,100	5,100	9,480	2,346	69,977	1,537,206	15,222	76,925	2,212,130	342,826
長崎	56,700	26,200	21,300	8,970	3,082	78,787	1,582,541	26,784	134,033	3,791,170	343,005
熊本	131,700	77,100	26,200	20,900	3,499	111,319	2,563,746	29,814	161,197	4,932,451	342,162
大宮	66,800	45,400	10,700	7,730	2,503	80,816	2,742,265	21,164	109,391	3,105,192	333,240
鹿嶋	73,600	39,700	27,000	5,660	2,428	72,865	1,344,535	19,677	100,767	3,054,133	336,865
児島	134,000	43,400	73,700	14,300	3,327	91,671	1,740,960	30,808	150,358	4,689,322	341,981
沖繩	44,200	960	36,100	2,440	1,519	26,040	526,523	23,309	103,979	2,461,954	296,807
調査期日等	8.8.1	8.8.1	8.8.1	8.8.1	7.12.31	7.12.31	7.12.31	6.7.1	6.7.1	5.7~6.6	8年

資料 耕地面積…農林水産省統計情報部「農林水産省統計表」。耕地面積の総面積から田、普通畑、樹園地を差し引いたものは「牧草地」である。  
 工 業…通産省「工業統計速報」  
 商 業…通産省「商業統計」

都 道 府 県 勢 一 覧 (つづき)

年 次 及 び 都 道 府 県 別	教 育										医 療	
	小 学 校			中 学 校			高 等 学 校			医 師 数	看 護 婦 (士) 数 准 看 護 婦 (士) 数	
	学 校 数	学 生 数	教 員 数	学 校 数	学 生 数	教 員 数	学 校 数	学 生 数	教 員 数			
平成 4 年	24,730	8,947,226	444,668	11,300	5,036,840	282,737	5,501	5,218,497	248,409	219,704	795,810	
5	24,676	8,768,881	438,064	11,292	4,850,137	278,267	5,501	5,012,472	282,499	...	...	
6	24,635	8,582,871	434,945	11,289	4,681,166	273,527	5,497	4,862,725	282,085	230,519	862,013	
7	24,548	8,370,246	430,958	11,274	4,570,390	271,020	5,501	4,724,945	281,117	...	...	
8	<b>24,482</b>	<b>8,105,629</b>	<b>425,714</b>	<b>11,269</b>	<b>4,527,400</b>	<b>270,972</b>	<b>5,496</b>	<b>4,547,497</b>	<b>278,879</b>	<b>240,908</b>	<b>928,896</b>	
北海道	1,611	366,704	21,574	782	209,126	14,182	339	211,380	13,901	10,656	53,723	
青森	492	104,129	6,593	195	59,075	3,807	90	60,708	4,028	2,432	12,999	
岩手	497	97,267	6,411	224	55,331	3,866	100	56,022	3,941	2,392	12,628	
宮城	476	161,609	8,409	234	92,498	5,465	113	90,266	5,353	4,211	15,886	
秋田	333	77,556	4,793	141	44,954	2,840	65	46,300	3,098	2,087	9,821	
山形	389	86,134	5,249	143	47,229	2,960	71	48,520	3,250	2,174	9,558	
福島	600	157,289	8,690	249	86,857	5,322	113	84,037	5,244	3,531	17,383	
茨城	596	207,277	10,784	242	117,736	6,631	132	113,784	6,899	3,975	16,536	
栃木	451	140,424	7,535	183	78,328	4,545	84	83,850	4,699	3,510	13,151	
群馬	366	133,060	6,887	188	74,364	4,582	87	73,437	4,381	3,556	14,538	
埼玉県	840	431,084	18,887	432	233,924	12,505	210	223,423	12,444	7,734	31,162	
千葉県	862	368,103	17,344	401	207,806	11,188	204	195,404	11,345	7,788	28,759	
東京都	1,460	598,020	29,773	854	351,996	19,449	462	398,678	21,434	30,719	73,761	
神奈川県	898	483,186	21,706	480	261,562	14,102	262	251,384	14,629	13,338	41,257	
新潟	670	166,677	9,785	257	93,098	5,683	127	95,307	6,019	4,047	18,471	
富山	245	68,734	3,862	87	39,197	2,304	59	41,293	2,869	2,273	9,879	
石川	<b>286</b>	<b>76,863</b>	<b>4,277</b>	<b>113</b>	<b>42,793</b>	<b>2,544</b>	<b>66</b>	<b>44,600</b>	<b>2,946</b>	<b>2,852</b>	<b>11,478</b>	
福井	233	57,837	3,337	85	30,774	1,955	39	31,331	2,076	1,557	7,128	
山梨	224	59,510	3,458	106	31,724	2,079	50	34,340	2,292	1,574	5,938	
山長	420	143,971	7,636	198	78,143	5,149	107	81,681	5,437	3,652	15,505	
岐阜	416	142,114	7,496	208	78,478	4,802	96	80,176	5,006	3,215	13,539	
静岡県	555	253,145	11,908	293	140,291	7,693	149	138,807	8,448	5,855	22,224	
愛知	991	448,213	21,167	437	241,109	13,183	237	236,521	13,417	11,779	44,051	
三重	462	124,890	7,454	190	67,897	4,446	80	66,310	4,282	3,132	12,356	
滋賀	241	95,146	4,954	104	51,157	3,062	57	48,156	3,083	2,242	7,842	
京都市	472	156,855	8,213	206	88,323	5,265	104	95,683	5,826	6,714	20,442	
大阪府	1,062	522,009	25,127	527	288,195	16,980	284	292,230	17,513	19,440	58,927	
兵庫県	864	358,563	17,640	403	199,634	11,546	229	191,331	11,598	10,254	37,397	
奈良	271	95,100	5,247	120	54,498	3,408	65	49,488	3,225	2,441	8,371	
和歌山	353	73,075	4,695	156	40,372	3,010	54	39,645	2,749	2,320	8,633	
鳥取	190	43,688	2,703	62	24,591	1,526	35	24,640	1,655	1,526	5,752	
島根	301	52,078	3,814	119	29,480	2,212	51	30,152	2,159	1,715	7,563	
岡山	467	129,278	7,376	181	72,293	4,390	108	76,869	4,913	4,513	18,827	
広島	671	189,478	10,548	282	104,264	6,372	143	105,685	7,090	6,249	26,255	
山口	386	98,141	5,646	203	56,506	3,851	92	56,795	3,782	3,245	15,712	
徳島	293	54,617	3,654	99	31,389	2,239	52	30,956	2,259	2,132	9,392	
香川県	219	66,587	3,703	89	37,622	2,417	45	38,147	2,641	2,330	10,254	
愛媛	394	100,686	5,903	163	57,299	3,654	74	58,384	3,681	3,208	16,124	
高知	331	51,526	3,939	149	29,880	2,677	52	28,527	2,342	2,014	10,132	
福岡	807	333,179	15,956	381	188,878	10,544	185	187,776	10,197	12,226	50,205	
佐賀	205	66,069	3,567	100	37,376	2,364	46	37,477	2,479	1,810	9,688	
長崎	446	114,236	6,519	219	64,729	4,197	88	64,785	4,193	3,595	17,031	
熊本	544	133,252	7,688	210	74,645	4,580	85	70,395	4,322	4,280	22,015	
大分	408	82,268	5,355	165	46,827	3,215	77	51,311	3,659	2,531	12,573	
宮崎	295	86,965	4,596	151	49,719	3,151	59	50,333	3,144	2,194	13,117	
鹿児島	608	132,505	8,240	288	75,637	5,187	104	74,308	5,048	3,659	20,668	
沖縄	281	116,532	5,616	170	59,796	3,843	65	56,865	3,925	2,189	10,245	
調査期日等	8.5.1	8.5.1	8.5.1	8.5.1	8.5.1	8.5.1	8.5.1	8.5.1	8.5.1	8.12.31	8.12.31	

資料 教育…文部省「学校基本調査」  
医療…厚生省「医師、歯科医師、薬剤師調査」及び「衛生行政業務報告」(就業地)