

平成 14 年

石川 県 統 計 書



平成 16 年 刊

石川 県

## は し が き

石川県統計書平成14年版を刊行します。

本書の経緯は明治6年石川県治概表、明治7年石川県治一覧概表、明治9年石川県治一覧表、明治11年石川県治概覧のあとをうけ、明治13年に石川県統計書を刊行して以来回を重ね、今回は120回目にあたる長い歴史と伝統を有するものであります。

この統計書は本県の人口、経済、社会及び文化などあらゆる分野にわたり基本的な統計資料を総合的に集録したものであり、国際化や情報化が進展する社会の中で統計の果たす役割が重要視されている今日、県勢の拡大、地域社会の発展に本書が各方面で有効に活用されることを念願する次第であります。

編集にあたりましては、最新の資料を用い、内容の整備に努めたところですが、今後とも利用者各位の御要望や御批評を参考に、よりよい総合統計書として改善充実をはかって参りたいと存じます。

なお、発刊にあたり、貴重な資料を提供していただきました関係各位に対し、心からお礼を申し上げますとともに、今後とも一層の御協力をお願い申し上げます。

平成16年3月

石川県県民文化局長 新宅 剛

## 利用者のために

- 1 本書は、主として平成14年中に実施された統計調査結果等を収録しているが、調査周期のあるものについては、直近時のものを使用した。
- 2 統計表中、年次とは、暦年（1月～12月）をいい、年度とは、会計年度（4月～翌年3月）をいう。
- 3 統計表における数字の単位未満は、四捨五入を原則としたので、合計の数字と内訳の計が一致しない場合がある。又、年平均値についても、年計から算出しているため、毎月の平均値から求めた年平均値と一致しない場合がある。
- 4 統計表中、符号の用法は、次のとおりである。
  - 0 …………… 単位未満の数字
  - …………… 皆無又は該当数字なし
  - … …………… 該当数字不詳
  - X …………… 該当数字はあるが、発表することに差し支えのあるもの
- 5 統計表の一般的説明は頭注とし、表中説明を要する個々の事項は、脚注にした。
- 6 表の下の欄には、資料出所名を記載してありますが、中央省庁については、改革以前に作成された場合には従前の省庁名で記載してあります。
- 7 この統計書に収録した資料について、さらに詳細な数値が必要な場合、あるいは疑義のある場合には、各表ごとに付してある資料作成機関または県民文化局県民交流課統計情報室統計情報グループ（TEL〈076〉-225-1341）にお問い合わせください。

## 統計表の主要改正点一覧

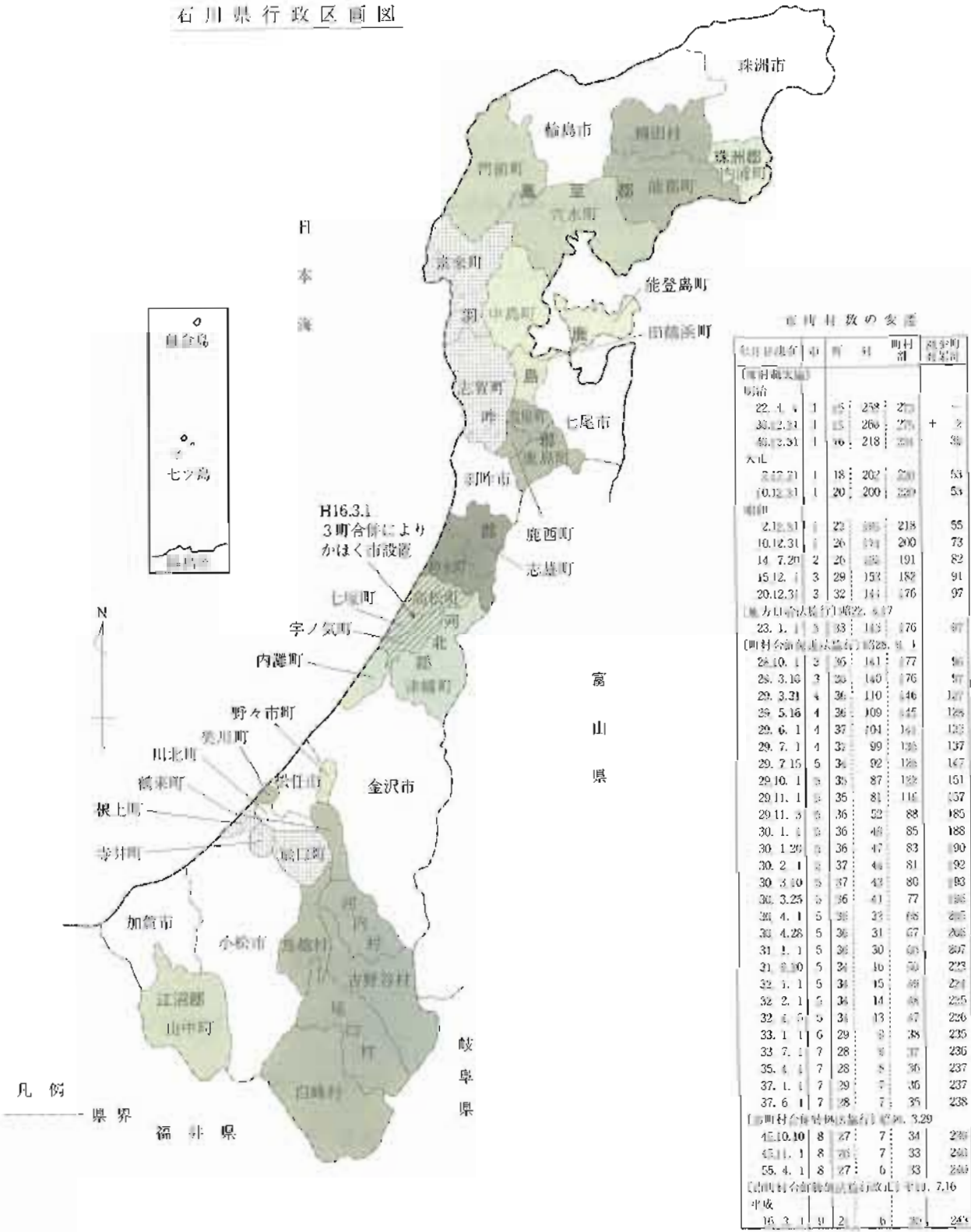
様式、項目等を変更した主な統計表

章 表	表 題	変 更 内 容
63(3)	旅客船客貨輸送量	旅客内訳に、人の運送をする航路の欄を設ける。
65	電話数及び電報通数	一般加入電話数を、平成11年度分よりINSネットサービスの数を加えた数値に改める。 (様式、項目は従来どおり。)

※削除及び新規に掲載する統計表はなし。

石川県行政区画図

総目次



1 土地 ..... 1

2 気象 ..... 6

3 人口 ..... 10

4 事業所 ..... 24

5 農業 ..... 36

6 林業 ..... 50

7 水産業 ..... 58

8 鉱工業 ..... 82

9 電気・ガス及び水道 ..... 102

10 運輸及び通信 ..... 106

11 商業及び貿易 ..... 120

12 金融及び財政 ..... 132

13 物価 ..... 146

14 労働及び賃金 ..... 152

15 家計 ..... 173

16 県民経済計算 ..... 180

17 建築及び住宅 ..... 188

18 公務員及び選挙 ..... 196

19 教育及び文化 ..... 198

20 社会保障 ..... 224

21 衛生及び環境 ..... 236

22 災害及び事故 ..... 248

23 司法及び警察 ..... 256

24 観光及び文化財 ..... 260

25 国際交流 ..... 262

26 付録

1 歴代知事 ..... 264

2 藩県の廃置分合 ..... 265

3 都道府県勢一覧 ..... 266

4 石川県行政機構図 ..... 272

統計表目次

1 土地

1 位置 ..... 1

2 沿革 ..... 1

3 土地 ..... 2

4 湖沼 ..... 4

5 島 ..... 4

6 河川 ..... 4

7 主な山岳 ..... 5

2 気象

8 金沢地方気象台 ..... 6

(1) 平成14年の気象 ..... 6

(2) 半年の値・累年の極値 ..... 6

9 輪島測候所 ..... 8

(1) 平成14年の気象 ..... 8

(2) 半年の値・累年の極値 ..... 8

3 人口

10 人口及び世帯数の推移 ..... 10

11 市町村別推計人口・世帯数 ..... 12

12 国勢調査による市町村別人口及び世帯数推移 ..... 14

13 市町村別年齢別推計人口 ..... 16

14 人口動態 ..... 18

(1) 年次別人口動態 ..... 18

(2) 市町村別人口動態 ..... 20

(3) 月別人口自然動態 ..... 22

(4) 年齢階級別死亡数 ..... 22

15 人口集中地区別人口、面積及び人口密度 ..... 23

16 市町村別居住外国人登録状況 ..... 23

4 事業所

17 産業（大分類）別経営組織別事業所数 ..... 24

18 産業（大分類）別経営組織別従業者数 ..... 24

19 産業（大分類）別従業者上の地位別従業者数及び派遣・下請従業者数 ..... 24

20 市町村別事業所数、従業者数推移 ..... 25

21 市町村、産業（大分類）、経営組織別事業所数、従業者数 ..... 26

(1) 総数 ..... 26

(2) 民営 ..... 28

(3) 国・地方公共団体 ..... 30

22 産業（中分類）従業者規模別事業所数及び従業者数（民営） ..... 32

5 農業

23 農家数及び農家人口 ..... 36

(1) 総農家 ..... 36

(2) 専業別農家数（販売農家） ..... 36

(3) 経営耕地面積規模別農家数（販売農家） ..... 36

(4) 農家人口及び農業労働力（販売農家） ..... 36

24 市町村別農家数 ..... 37

(1) 販売農家（専業別）、自給的農家別農家数 ..... 37

(2) 経営耕地面積規模別農家数 ..... 38

(3) 農家人口、農業就業人口及び基幹的農業従事者数（販売農家） ..... 39

25 市町村別経営耕地面積 ..... 40

26 市町村別農家以外農業事業体数 ..... 41

27 農作物収穫量 ..... 42

28 市町村別米、小麦及び大麦収穫量 ..... 43

29 家畜飼養頭数 ..... 44

30 成鶏めす羽数及び産卵量 ..... 44

31 生乳生産量及び用途別処理量 ..... 44

32 市町村別農業用機械所有台数（販売農家） ..... 45

33 農家経済 ..... 46

(1) 農家経済の総括 ..... 46

(2) 農業粗収益及び農業経営費 ..... 48

(3) 農外収入、租税公課諸負担及び家計費 ..... 49

6 林業

34 市町村別所有形態別林野面積 ..... 50

35 市町村別保有山林面積規模別林家数 ..... 52

36 市町村別林家以外林業事業体数 ..... 53

37 市町村別保安林面積 ..... 54

38 主要樹種別森林面積 ..... 56

39 主要樹種別素材生産量 ..... 56

40 素材の入荷量 ..... 56

(1) 自県・他県・外材別素材入荷量 ..... 56

(2) 主要需要部門別素材入荷量 ..... 56

41 品目別林野副産物数量 ..... 57

(1) 造林用種子生産量 ..... 57

(2) 主要特用林産物生産量 ..... 57

7 水産業

42 漁業経営体 ..... 58

(1) 経営体の基本構成 ..... 58

(2) 経営組織別経営体数 ..... 58

(3) 延べ出漁日数別漁船漁業経営体数 ..... 59

(4) 主とする漁業種類別経営体数 ..... 60

(5) 漁業地区別漁業経営体数 ..... 62

ア 経営体階層別経営体数 ..... 62

イ 経営組織別経営体数 ..... 64

43 漁船 ..... 65

(1) 経営体階層別漁船隻数・トン数 ..... 65

(2) 漁業地区別漁船隻数・トン数 ..... 66

44 漁業世帯及び漁業就業者数 ..... 68

(1) 漁業世帯数 ..... 68

(2) 漁業世帯員数 ..... 68

(3) 漁業就業者数（自営・雇われ別及び漁業に従事の主従別漁業就業者数） ..... 69

45 漁業種類別・規模別漁労体数、出漁日数及び漁獲量（属人） ..... 70

46 海面漁業生産量 ..... 74

(1) 魚種別漁獲量（属人） ..... 74

(2) 年次別・漁業種類別漁獲量（属地） ..... 76

(3) 年次別・主要魚種別漁獲量（属地） ..... 77

47 海面養殖業 ..... 78

48 内水面漁業 ..... 79

(1) 魚種別漁獲量 ..... 79

(2) 内水面養殖業魚種別収穫量 ..... 79

49 水産加工品生産量（陸上加工作品） ..... 80

50 漁業経営 家族型経営（漁船漁業） ..... 81

8 鉱工業

51 業種別鉱工業生産指数 ..... 82

52 製品別工業生産動態 ..... 84

(1) 織物 ..... 84

(2) その他の繊維製品、繊維機械、雑貨等 ..... 86

53 製造業 ..... 88

(1) 産業別事業所数、従業者数、製造品出荷額等、生産額、付加価値額（全事業所） ..... 88

(2) 規模別事業所数、従業者数、製造品出荷額等、生産額、付加価値額（全事業所） ..... 88

(3) 産業別従業者規模別事業所数、従業者数、現金給与総額、原材料使用額等及び製造品出荷額等（全事業所） ..... 90

(4) 市町村別事業所数、従業者数、現金給与総額、原材料使用額等及び製造品出荷額等（全事業所） ..... 96

(5) 産業別従業者規模別在庫率（従業者30人以上の事業所） ..... 98

(6) 産業別事業所数、従業者数、製造品出荷額等、事業所敷地面積、建築面積、延べ面積 ..... 100

(7) 産業別事業所数、水源別及び用途別工業用水量（従業者30人以上の事業所） ..... 101

9 電気・ガス及び水道

54 発電所 ..... 102

55 電力供給状況 ..... 102

56 産業別大口電力需要状況 ..... 103

57 ガス（都市ガス） ..... 104

58 水道 ..... 105

10 運輸及び通信

59 航空輸送状況 ..... 106

60 鉄道 ..... 108

(1) 駅別運輸実績 ..... 108

(2) その他の鉄道運輸実績 ..... 108

61 道路 ..... 109

(1) 国道及び県道 ..... 109

(2) 市町村道 ..... 110

62 自動車 ..... 112

(1) 市町村別車種別車両数 ..... 112

(2) 旅客自動車輸送実績 ..... 114

(3) 乗合自動車輸送実績 ..... 114

63 港湾及び船舶 ..... 115

(1) 港湾及び入港船舶 ..... 115

(2) 船舶数 ..... 115

(3) 旅客船客貨輸送量 ..... 115

64 普通営業倉庫使用状況 ..... 116

65 電話数及び電報通数 ..... 118

66 インターネット接続サービス加入数 ..... 118

67 有線放送 ..... 118

(1) 有線放送電話設備設置状況 ..... 118

(2) 有線放送設備設置状況 ..... 118

68 郵便 ..... 119

(1) 施設数 ..... 119

(2) 普通郵便郵便物数 ..... 119

(3) 特殊郵便郵便物数 ..... 119

(4) 小包郵便物数 ..... 119

11 商業及び貿易

69 商業 ..... 120

(1) 産業分類別商店数、従業者数、年間商品販売額 ..... 120

(2) 産業中分類別営業時間階級別商店数 ..... 120

(3) 産業小分類別売場面積（飲食店を除く） ..... 122

(4) 産業小分類別商店数、従業者数、年間商品販売額、その他の収入額及び売場面積（飲食店を除く） ..... 124

(5) 市町村別商店数、従業者数及び年間商品販売額 ..... 128

(6) 市町村別大規模小売店舗内商店数、従業者数及び年間商品販売額等 ..... 129

70 百貨店及びスーパー等売上高 ..... 130

(1) 百貨店売上高 ..... 130

(2) スーパー等売上高 ..... 130

71 品目別仕向地別輸出実績 ..... 131

12 金融及び財政

72 金融機関別預金残高 ..... 132

73 金融機関別貸出残高 ..... 132

74 手形交換状況 ..... 134

75 郵便貯金預入、払戻状況 ..... 134

76 業種分類別企業倒産状況 ..... 134

77 信用保証協会保証状況 ..... 135

78 日本銀行券受入支払状況 ..... 135

79 石川県歳入歳出決算 ..... 136

(1) 一般会計 ..... 136

(2) 特別会計 ..... 136

(3) 事業会計 ..... 137

80 県有財産現在高 ..... 137

81 県債目的別現在高 ..... 137

82 県税税目別決算額 ..... 138

83 県税徴収状況 ..... 138

84 国税税目別徴収決定済額 ..... 139

85 市町村財政 ..... 140

13 物 価

86 消費者物価指数(金沢、七尾、小松、輪島市の4市平均) ..... 146

87 金沢市小売物価主要品日年平均価格 ..... 148

14 労働及び賃金

88 市町村別労働力状態別15歳以上人口 ..... 152

89 産業別就業者数 ..... 154

(1) 産業(大分類)別15歳以上就業者数とその割合 ..... 154

(2) 産業(大分類)別従業上地位(5区分)別15歳以上就業者数 ..... 155

90 労働組合数及び組合員数 ..... 156

(1) 産業別規模別組合数及び組合員数 ..... 156

(2) 適用法規別組合数及び組合員数 ..... 156

91 月別産業別企業整備状況 ..... 157

92 職業紹介状況 ..... 158

(1) 一般職業紹介状況(新規学卒を除きパートを含む) ..... 158

(2) 産業別新規求人状況(新規学卒を除きパートを含む) ..... 158

(3) 平成14年3月新規学校卒業者安定所別職業紹介状況 ..... 159

(4) パートタイム職業紹介状況 ..... 160

(5) 中高年齢者求職・就職状況 ..... 160

93 産業大分類別賃金指数及び雇用指数 ..... 161

94 産業大分類(製造業、サービス業-中分類)別性別常用労働者1人平均月間現金給与額 ..... 162

95 産業大分類(製造業、サービス業-中分類)別性別常用労働者1人平均月間出勤日数及び実労働時間数 ..... 168

96 産業大分類(製造業、サービス業-中分類)別性別月末推計常用労働者数 ..... 174

97 産業大分類(製造業、サービス業-中分類)別性別月末推計パートタイム労働者数 ..... 176

15 家 計

98 金沢市1世帯当たり1か月間及び年平均消費支出(全世帯) ..... 178

99 金沢市1世帯当たり1か月間及び年平均収入、支出(勤労者) ..... 178

(1) 収 入 ..... 178

(2) 支 出 ..... 178

16 県民経済計算

100 県内総生産と総支出勘定 ..... 180

101 経済活動別県内総生産 ..... 182

102 経済活動別県内純生産 ..... 183

103 県民所得及び県民可処分所得の分配 ..... 184

104 県内総支出 ..... 185

(1) 県内総支出(名目) ..... 185

(2) 県内総支出(実質) ..... 186

105 関連指標 ..... 187

17 建築及び住宅

106 着工建築物面積及び工事費 ..... 188

(1) 建築主別面積及び工事費 ..... 188

(2) 用途別面積及び工事費 ..... 188

(3) 構造別面積及び工事費 ..... 189

107 着工新設住宅状況 ..... 190

(1) 利用関係別、用途別着工新設住宅戸数及び面積 ..... 190

(2) 資金別着工新設住宅戸数 ..... 190

108 居住状況 ..... 191

(1) 一般世帯居住状態 ..... 191

(2) 一般世帯住宅種類及び所有関係別世帯数、世帯人員 ..... 192

(3) 建て方、構造別住宅数 ..... 192

(4) 所有関係別住宅数 ..... 192

(5) 居住世帯有無別住宅数 ..... 193

(6) 高齢者主世帯数 ..... 194

(7) 高齢者主世帯居住住宅所有関係及び建て方 ..... 194

(8) 高齢者主世帯の子の居住地 ..... 195

18 公務員及び選挙

109 公務員 ..... 196

(1) 県職員数 ..... 196

(2) 市町村職員数 ..... 196

110 主要選挙投票状況 ..... 197

(1) 当日有権者、投票者数及び投票率 ..... 197

(2) 党派別得票数 ..... 197

111 市町村別選挙人名簿登録者数 ..... 197

19 教育及び文化

112 学校種別設置者別学校数 ..... 198

113 幼稚園 ..... 199

114 規模別小中学校数 ..... 199

(1) 学級数別小中学校数 ..... 199

(2) 児童・生徒数別小中学校数 ..... 199

115 小学校 ..... 200

(1) 市町村別学校数、学級数及び学年別児童数 ..... 200

(2) 市町村別教員数及び職員数 ..... 202

116 中学校 ..... 203

(1) 市町村別学校数、学級数及び学年別生徒数 ..... 203

(2) 市町村別教員数及び職員数 ..... 204

117 高等学校 ..... 205

(1) 市町村別学校数及び教職員数 ..... 205

(2) 市町村別、学年別生徒数 ..... 206

118 盲学校 ..... 208

(1) 教員数、職員数及び学級数 ..... 208

(2) 児童・生徒数 ..... 208

119 ろう学校 ..... 208

(1) 教員数、職員数及び学級数 ..... 208

(2) 幼児・児童・生徒数 ..... 208

120 養護学校 ..... 209

(1) 教員数、職員数及び学級数 ..... 209

(2) 幼児・児童・生徒数 ..... 209

121 専修学校 ..... 209

(1) 学校数及び学科数 ..... 209

(2) 学科別生徒数及び入学者数 ..... 210

ア 専門課程 ..... 210

イ 高等課程 ..... 211

ウ 一般課程 ..... 211

(3) 教員数及び職員数 ..... 211

122 各種学校 ..... 212

(1) 学校数、課程数及び男女別教職員数 ..... 212

(2) 生徒数 ..... 212

ア 設置者別生徒数 ..... 212

イ 課程別生徒数 ..... 212

123 高等専門学校(国立及び私立) ..... 212

124 大学、短期大学 ..... 213

(1) 職名別教員数、職員数 ..... 213

ア 教員数 ..... 213

イ 職員数 ..... 213

(2) 学生数 ..... 213

(3) 学部(科)別入学志願者、入学者及び卒業者数 ..... 214

ア 大 学 ..... 214

イ 短期大学 ..... 214

125 卒業生 ..... 216

(1) 中学校 ..... 216

(2) 高等学校 ..... 216

(3) 高等学校卒業別就職状況 ..... 216

(4) 盲学校 ..... 217

(5) ろう学校 ..... 217

(6) 養護学校 ..... 217

126 図書館 ..... 218

(1) 県立図書館 ..... 218

ア 部門別蔵書数 ..... 218

イ 各室別利用状況 ..... 218

ウ 部門別貸出利用冊数 ..... 218

(2) 市町村立図書館 ..... 220

127 公共社会体育施設等 ..... 220

128 新聞発行部数及び普及度 ..... 220

129 テレビ受信契約数 ..... 220

130 社寺・教会数(宗教法人) ..... 220

131 市町村別各種学級 ..... 221

132 市町村別公民館、青年団、婦人会及び各種団体 ..... 222

20 社会 保障

133 政府管掌健康保険 ..... 224

(1) 適用状況 ..... 224

(2) 給付状況 ..... 224

134 国民健康保険 ..... 225

(1) 適用状況 ..... 225

(2) 給付状況 ..... 225

135 厚生年金保険 ..... 226

(1) 適用状況 ..... 226

(2) 給付状況 ..... 226

136 船員保険 ..... 226

137 国民年金 ..... 227

(1) 適用状況 ..... 227

(2) 給付状況 ..... 227

138 雇用保険 ..... 228

(1) 産業別、規模別適用事業所数及び  
被保険者数 ..... 228

(2) 保険料収入及び給付 ..... 228

139 労働者災害補償保険 ..... 229

(1) 事業成績及び各種補償費平均支給額 ..... 229

(2) 給付状況 ..... 229

(3) 労働基準監督署別給付支払状況 ..... 229

140 介護保険 ..... 230

(1) 市町村別給付状況等 ..... 230

(2) 市町村別介護サービス事業所・施設指定状況  
..... 231

141 老人保健医療給付状況 ..... 232

142 生活保護状況 ..... 232

143 福祉施設数及び定員数 ..... 232

144 市町村別保育状況 ..... 233

145 市町村別民生委員（児童委員）活動状況 ..... 234

21 衛生及び環境

146 市町村別医療関係施設数及び医療関係者数 ..... 236

147 主要死因別死亡数等 ..... 238

148 保健所職員現員数 ..... 240

149 環境衛生関係施設数 ..... 240

150 食品衛生監視対象施設数 ..... 240

151 感染症及び食中毒患者数 ..... 240

152 結核予防法に基づく検診成績 ..... 241

153 児童生徒年齢別平均体位 ..... 241

154 ごみ及びし尿処理状況 ..... 242

155 大気汚染物質測定年平均値 ..... 242

156 大気汚染、水質汚濁、騒音など公害苦情  
受理件数 ..... 243

157 汚水処理施設整備状況 ..... 244

158 主要河川水質状況 ..... 246

22 災害及び事故

159 風水害の状況 ..... 248

160 農林水産業施設被害状況 ..... 249

161 森林病虫害被害状況 ..... 249

162 水稲の被害状況 ..... 250

163 土木関係災害状況 ..... 251

164 業種別起因物別労働災害発生状況 ..... 252

165 火 災 ..... 253

(1) 件数、焼損棟数及び損害額 ..... 253

(2) 原因別月別件数 ..... 253

(3) 消防現有勢力 ..... 253

166 交通事故 ..... 254

(1) 年次別月別発生状況 ..... 254

(2) 道路別発生状況 ..... 254

(3) 市町村別発生状況 ..... 255

23 司法及び警察

167 民事・行政及び調停事件 ..... 256

168 刑事事件 ..... 257

169 家事事件 ..... 257

170 少年事件 ..... 257

171 被疑事件受理及び処理 ..... 257

172 刑法犯罪名別、月別発生数及び検挙件数 ..... 258

173 少年犯罪 ..... 258

(1) 刑法犯及び特別法犯 ..... 258

(2) く犯不良行為 ..... 259

24 観光及び文化財

174 観光客数及び観光消費額 ..... 260

175 兼六園外国人観光客数 ..... 260

176 主要温泉地別利用者数 ..... 260

177 国及び県指定文化財 ..... 261

25 国際交流

178 旅券発行状況 ..... 262

179 出国者数 ..... 263

(1) 渡航先別出国者数 ..... 263

(2) 渡航目的別出国者数 ..... 263

180 姉妹都市提携 ..... 263

26 付 録

1 歴代知事 ..... 264

2 藩庫の廃置分合 ..... 265

3 都道府県勢一覧 ..... 266

4 石川県行政機構図 ..... 272

# 1 土 地

## 1 位 置

本県は北陸地方の中部に位置し、東は富山県及び岐阜県に、南は福井県に接し、北は能登半島となつて日本海に突出している。地形は、南西から北東に向かって細長く、東西100.4km、南北198.4km、海岸線は約581.6kmの延長を有し、面積は4,185.39km<sup>2</sup>となっている。

現在8市27町6村計41市町村から成っており、県庁所在地は金沢市である。

県 庁 所 在 地	金沢市鞍月1丁目1番地	東 経	136° 37' 32"	北 緯	36° 35' 40"	
経緯度極点	東 端	珠洲市姫島	東 経	137° 21' 55"	北 緯	37° 30' 33"
	西 端	加賀市塩屋町字堀切	東 経	136° 14' 39"	北 緯	36° 17' 44"
	南 端	石川郡白峰村小字赤兎山	東 経	136° 40' 26"	北 緯	36° 4' 1"
	北 端	輪島市海士町所属舳倉島岩礁	東 経	136° 55' 19"	北 緯	37° 51' 19"
		(注 経緯度数値は世界測地系)				
		(資料：国土交通省国土地理院)				

## 2 沿 革

上代では北陸の地をコシの国と総称し、現在の加賀・能登は、江沼・賀我（加宜）・羽咋・能等の四国に分けられ、国造（くにのみやつこ）が治めていた。

大化以後、能登・加賀ともに越前に属していたが、養老2年(718)能登が越前から分立し、天平13年(741)越中に合併された後、天平宝字元年(757)に分立した。

やがて、弘仁14年(823)加賀の国がおかれるようになり、これらは国司によって治められていた。

平安時代の中頃から地方政治が乱れ、各地に武士がおこったが、加賀では富樫氏が勢力を持ち、能登では畠山氏が治めるようになった。

文明3年(1471)本願寺の僧、蓮如が吉崎を中心にして念仏の教えを広めると、加賀の本願寺門徒はしだいにその勢力を増し、ついに一向一揆となり長享2年(1488)時の守護、富樫政親を倒した。これから後、加賀の国は本願寺の僧と土豪より成る一向一揆の支配する地となり、「百姓の持ちたる国」とよばれ、政治と宗教が一体となった支配が行われた。

これは九十余年続いたが、天正8年(1580)織田信長の臣柴田勝家によって加賀南部は征服され、金沢にあった一向一揆の中心、尾山御坊は佐久間盛政によって陥れられた。盛政は尾山御坊を改めて尾山城とし、堀や壘を築いて住んだ。能登の畠山氏は七尾の地にいたが、上杉謙信に攻め滅ぼされ、その後織田信長の軍が治めるようになり、前田利家が支配していた。

天正11年(1583)柴田勝家・佐久間盛政らは羽柴秀吉と戦い敗れて滅び、尾山城およびその付近はこれまでに功のあった前田利家に与えられた。利家は天正12年(1584)富山城の佐々成政を破って砺波・婦負・射水の越中三郡を合わせ、利家の子利長は関ヶ原の戦いの功により、南加賀を与えられた。三代藩主前田利常の時、越中十萬石を割いて富山藩をたて、大聖寺七萬石をわけて大聖寺藩をたてた。

明治4年(1871)廃藩置県により、金沢・大聖寺・富山の三県がおかれたが、大聖寺県はすぐ廃止され、加賀のほとんどが金沢県となり、県庁が金沢におかれた。能登は越中の一部を合わせて七尾県となった。

同5年(1872)金沢県を石川県と改称し、県庁を美川に移し、七尾県を統合したので、加賀・能登の二国が石川県の所管となり、同6年(1873)県庁が金沢に復帰した。同9年(1876)には越中や越前の一部を石川県に加えたが、広すぎたので同14年(1881)に越前、同16年(1883)には越中の順で分離して以来、現在の県域が確定した。





4 湖 沼 (平成14年10月1日現在)

湖 沼	所 在 地	湖岸線延長 (km)	面 積 (km <sup>2</sup> )	最大水深 (m)	水面標高 (m)
柴 山 潟	加賀市	6.3	1.77	4.9	2
木 場 潟	小松市	6.1	1.09	6.3	1
河 北 潟	金沢市 河北郡津幡町・宇ノ気町・内灘町	24.8	4.13	6.5	0

注 面積1km<sup>2</sup>以上の湖沼を掲げている。

資料1 面積は国土交通省国土地理院「平成14年全国都道府県市区町村別面積調」

2 湖岸線延長、最大水深、水面標高は環境省「第4回自然環境保全基礎調査湖沼報告書(1993)」

5 島 (平成14年10月1日現在)

島	所 属 地	位 置			周 囲 (km)	面 積 (km <sup>2</sup> )	最 短 陸 地	
		極 点	東 経	北 緯			地 名	距離 (m)
能 登 島	鹿 島 郡 能 登 島 町	東端	137° 3' 11"	37° 9' 8"	71.9	46.69	鹿島郡中島町	長 浦
		西端	136° 50' 22"	37° 9' 19"				
		南端	136° 56' 32"	37° 5' 39"				
		北端	137° 2' 5"	37° 10' 17"				
舢 倉 島	輪 島 市	東端	136° 55' 41"	37° 50' 57"	5.2	0.55	珠洲市清水	42,920
		西端	136° 54' 54"	37° 50' 44"				
		南端	136° 54' 59"	37° 50' 29"				
		北端	136° 55' 30"	37° 51' 9"				

注1 東西南北端点及び周囲長は平成10年10月1日現在の数値である。

2 経緯度数値は世界測地系に基づく。

資料 国土交通省国土地理院「日本の市区町村位置情報要覧」「平成14年全国都道府県市区町村別面積調」「25,000分の1地形図」

6 河 川 (平成14年10月1日現在)

河 川	水 源 地	流 末 地	流 域 地 名	全 長 (km)
大聖寺川	大 日 山	加賀市塩屋町 (海)	山中町・加賀市	38.01
動 橋 川	大 日 山	加賀市中島町 (柴山潟)	山中町・小松市・加賀市	20.40
梯 川	大 日 山	小松市安宅町 (海)	小松市・辰口町・寺井町・鳥越村・根上町	34.65
手 取 川	白 山	石川郡美川町 (海)	白峰村・尾口村・吉野谷村・小松市・鳥越村・河内村・鶴来町・辰口町・川北町・美川町・松任市・根上町・寺井町	65.65
犀 川	奈 良 岳	金沢市金石西二丁目 (海)	金沢市・鶴来町・野々市町・松任市	34.50
浅 野 川	順 尾 山	金沢市湊二丁目 (大野川)	金沢市	28.93
森 下 川	医 王 山	金沢市才田町 (河北潟)	金沢市	23.60
大 海 川	宝 達 山	羽咋郡押水町 (海)	津幡町・高松町・押水町	13.52
河原田川	木 原 岳	輪島市河井町 (海)	輪島市・門前町	18.65
町 野 川	鉢 伏 山	輪島市町野町 (海)	柳田村・能都町・輪島市	21.48

注1 県内における主な河川を掲げたものである。

2 全長は、水源地からの延長ではなく、一級又は二級河川区間の延長である。

資料 石川県河川課「河川及び海岸保全区域一覧表」

7 主 な 山 岳 (平成14年10月1日現在)

(河北郡以南)

山 岳	所 在 地	海 抜 (m)	山 岳	所 在 地	海 抜 (m)
白 山 (御前峰)	白峰村・岐阜県	2,702	野 谷 荘 司 山	吉野谷村・岐阜県	1,797
大 汝 峰	〃	2,684	妙 法 山	〃	1,776
四 塚 山	尾口村	2,530	三 方 岩 岳	〃	1,736
別 山	白峰村・岐阜県	2,399	大 長 山	白峰村・福井県	1,671
三 ノ 峰	〃	2,128	奈 良 岳	金沢市・吉野谷村・富山県	1,644
白 山 積 迦 岳	白峰村	2,053	瓢 箆 山	吉野谷村・岐阜県	1,637
笈 ケ 岳	吉野谷村・岐阜県・富山県	1,841	赤 兔 山	白峰村・福井県	1,629
大 笠 山	吉野谷村・富山県	1,822	冬 瓜 山	吉野谷村	1,628

(羽咋郡以北)

山 岳	所 在 地	海 抜 (m)	山 岳	所 在 地	海 抜 (m)
シ ョ ウ ガ 山	尾口村・白峰村	1,624	宝 達 山	押水町	637
見 越 山	金沢市・富山県	1,621	高 洲 山	輪島市	567
奥 三 方 山	河内村・吉野谷村	1,601	石 動 山	鹿島町	564
大 門 山	金沢市・富山県	1,572	鉢 伏 山	輪島市・柳田村	544
大 瓢 箆 山	吉野谷村	1,549	宝 立 山	珠洲市・輪島市	471
赤 摩 木 古 山	金沢市・富山県	1,501	基 石 ケ 峰	羽咋市・鹿島町・富山県	461
高 三 郎 山	金沢市	1,445	天 川 山	輪島市	455
大 辻 山	尾口村・白峰村	1,436	長 坂 山	〃	427

山 岳	所 在 地	海 抜 (m)	山 岳	所 在 地	海 抜 (m)
小 富 士 山	輪島市	425	鞍 坪 岳	珠洲市	366
猫 ケ 岳	珠洲市	413	別 所 岳	穴水町・中島町	358
桑 塚 山	穴水町	409	風 吹 岳	中島町・富来町	354
河 内 岳	富来町・穴水町	399	サ ビ ヤ 山	門前町	342
佐 比 野 山	輪島市	388	高 爪 山	門前町・富来町	341
見 平 岳	珠洲市	378	猿 山	門前町	333
三 蛇 山	輪島市	372	大 丸 山	〃	319
舞 谷 御 前 山	〃	368	番 場 山	〃	314

資料 国土交通省国土地理院「25,000分の1地形図」「日本の山岳標高一覧」



9 輪 島 測 候 所

(1) 平 成 14 年 の 気 象

(北緯37° 23' 4" 東経136° 53' 9" 海拔5.2m)

平成14年寒候期(平成13年10月～平成14年4月)

初雪13年12月9日、終雪14年3月23日、初霜13年11月14日、終霜14年3月28日

Table with columns for year/month, temperature (avg, max, min, extreme), humidity, precipitation (total, max), snow (total, max),日照 (time), wind (avg, max, direction), stage (max/min temp, snow, rain), and weather days (clear, cloudy, no sun, rain, snow, seismicity).

注1 ※1、2の快晴及び曇天日数は平均雲量0.0～1.4を快晴、8.5～10.0を曇天とした日数である。
注2 雪の初終日及び霜の初終日は寒候期(前年10月～当年4月)の値である。
注3 積雪・降雪の深さ、積雪日数の年の値は、寒候期(前年10月～当年4月)の最大値又は合計値である。
注4 )の数値は、欠測を含む合計値である。
資料 金沢地方気象台「石川県気象年報」

9 輪 島 測 候 所 (つづき)

(2) 平 年 の 値 ・ 累 年 の 極 値

(平年値は1971～2000年の30年間の平均、極値は1930～2002年の値)

平年値は、初雪11月27日、終雪3月29日、初霜11月29日、終霜4月14日である。

Table with columns for month/year, temperature (avg, max, min, extreme), humidity, precipitation (total, max), snow (total, max),日照 (time), wind (avg, max, direction), stage (max/min temp, snow, rain), and weather days (clear, cloudy, no sun, rain, snow, seismicity).

注1 ※1の日照時間は、1987年1月1日から日照計が変更となったため「ジョルダン式日照計」の値を「回転式日照計」の値に換算した参照値である。
注2、3の快晴及び曇天日数は平均雲量0.0～1.4を快晴、8.5～10.0を曇天とした日数である。
注4 風速の平均(m/s)及び最大風速10m/s以上の日数は、1986～2000年の15年間の平均値である。
注5 気温極値、日最大降水量及び積雪最深は1930～2001年、日降雪最深は1953～2001年、最大風速は1986年6月～2001年での極値である。
資料 金沢地方気象台「石川県気象年報」













1 4 人 口 動 態 (つづき)

(2) 市 町 村 別 人 口 動 態 (平成13年)

(単位：人、件)

市 町 村 別	日本人人口	出 生	死 亡	う ち 乳 児 死 亡	死 産	婚 姻	離 婚	自然増加	社会増加	出 生 率 (人口千対)	死 亡 率 (人口千対)	乳児死亡率 (出生千対)	死 産 率 (出産千対)	婚 姻 率 (人口千対)	離 婚 率 (人口千対)	自然増加率 (人口千対)	社会増加率 (人口千対)
<b>県 計</b>	<b>1,172,151</b>	<b>11,342</b>	<b>9,440</b>	<b>40</b>	<b>288</b>	<b>6,921</b>	<b>2,241</b>	<b>1,902</b>	<b>-2,420</b>	<b>9.7</b>	<b>8.1</b>	<b>3.5</b>	<b>24.8</b>	<b>5.9</b>	<b>1.9</b>	<b>1.6</b>	<b>-2.1</b>
<b>金 沢 市</b>	<b>452,882</b>	<b>4,600</b>	<b>3,198</b>	<b>21</b>	<b>131</b>	<b>3,081</b>	<b>915</b>	<b>1,402</b>	<b>-1,213</b>	<b>10.2</b>	<b>7.1</b>	<b>4.6</b>	<b>27.7</b>	<b>6.8</b>	<b>2.0</b>	<b>3.1</b>	<b>-2.7</b>
<b>七 尾 市</b>	<b>46,524</b>	<b>413</b>	<b>394</b>	<b>-</b>	<b>9</b>	<b>229</b>	<b>78</b>	<b>19</b>	<b>-283</b>	<b>8.9</b>	<b>8.5</b>	<b>-</b>	<b>21.3</b>	<b>4.9</b>	<b>1.7</b>	<b>0.4</b>	<b>-6.1</b>
<b>小 松 市</b>	<b>107,137</b>	<b>1,164</b>	<b>892</b>	<b>3</b>	<b>22</b>	<b>677</b>	<b>228</b>	<b>272</b>	<b>-256</b>	<b>10.9</b>	<b>8.3</b>	<b>2.6</b>	<b>18.5</b>	<b>6.3</b>	<b>2.1</b>	<b>2.5</b>	<b>-2.4</b>
<b>輪 島 市</b>	<b>25,839</b>	<b>202</b>	<b>338</b>	<b>2</b>	<b>5</b>	<b>97</b>	<b>47</b>	<b>-136</b>	<b>-264</b>	<b>7.8</b>	<b>13.1</b>	<b>9.9</b>	<b>24.2</b>	<b>3.8</b>	<b>1.8</b>	<b>-5.3</b>	<b>-10.2</b>
<b>珠 洲 市</b>	<b>19,356</b>	<b>107</b>	<b>314</b>	<b>-</b>	<b>7</b>	<b>61</b>	<b>21</b>	<b>-207</b>	<b>-176</b>	<b>5.5</b>	<b>16.2</b>	<b>-</b>	<b>61.4</b>	<b>3.2</b>	<b>1.1</b>	<b>-10.7</b>	<b>-9.1</b>
<b>加 賀 市</b>	<b>67,567</b>	<b>588</b>	<b>555</b>	<b>2</b>	<b>19</b>	<b>362</b>	<b>156</b>	<b>33</b>	<b>-276</b>	<b>8.7</b>	<b>8.2</b>	<b>3.4</b>	<b>31.3</b>	<b>5.4</b>	<b>2.3</b>	<b>0.5</b>	<b>-4.1</b>
<b>羽 咋 市</b>	<b>25,351</b>	<b>194</b>	<b>249</b>	<b>1</b>	<b>6</b>	<b>121</b>	<b>44</b>	<b>-55</b>	<b>-126</b>	<b>7.7</b>	<b>9.8</b>	<b>5.2</b>	<b>30.0</b>	<b>4.8</b>	<b>1.7</b>	<b>-2.2</b>	<b>-5.0</b>
<b>松 任 市</b>	<b>65,679</b>	<b>666</b>	<b>415</b>	<b>4</b>	<b>15</b>	<b>361</b>	<b>127</b>	<b>251</b>	<b>147</b>	<b>10.1</b>	<b>6.3</b>	<b>6.0</b>	<b>22.0</b>	<b>5.5</b>	<b>1.9</b>	<b>3.8</b>	<b>2.2</b>
<b>江 沼 郡</b>	<b>10,011</b>	<b>65</b>	<b>136</b>	<b>-</b>	<b>1</b>	<b>41</b>	<b>15</b>	<b>-71</b>	<b>-118</b>	<b>6.5</b>	<b>13.6</b>	<b>-</b>	<b>15.2</b>	<b>4.1</b>	<b>1.5</b>	<b>-7.1</b>	<b>-11.8</b>
山 中 町	10,011	65	136	-	1	41	15	-71	-118	6.5	13.6	-	15.2	4.1	1.5	-7.1	-11.8
<b>能 美 郡</b>	<b>50,364</b>	<b>578</b>	<b>336</b>	<b>2</b>	<b>17</b>	<b>313</b>	<b>84</b>	<b>242</b>	<b>570</b>	<b>11.5</b>	<b>6.7</b>	<b>3.5</b>	<b>28.6</b>	<b>6.2</b>	<b>1.7</b>	<b>4.8</b>	<b>11.3</b>
根 上 町	15,577	170	117	-	4	105	19	53	216	10.9	7.5	-	23.0	6.7	1.2	3.4	13.9
寺 井 町	15,358	193	108	1	7	101	25	85	50	12.6	7.0	5.2	35.0	6.6	1.6	5.5	3.3
辰 口 町	14,333	159	77	-	6	71	27	82	141	11.1	5.4	-	36.4	5.0	1.9	5.7	9.8
川 北 町	5,096	56	34	1	-	36	13	22	163	11.0	6.7	17.9	-	7.1	2.6	4.3	32.0
<b>石 川 郡</b>	<b>87,319</b>	<b>985</b>	<b>549</b>	<b>1</b>	<b>18</b>	<b>619</b>	<b>177</b>	<b>436</b>	<b>39</b>	<b>11.3</b>	<b>6.3</b>	<b>1.0</b>	<b>17.9</b>	<b>7.1</b>	<b>2.0</b>	<b>5.0</b>	<b>0.4</b>
美 川 町	12,619	124	110	1	2	78	24	14	161	9.8	8.7	8.1	15.9	6.2	1.9	1.1	12.8
鶴 来 町	21,511	205	138	-	4	119	39	67	122	9.5	6.4	-	19.1	5.5	1.8	3.1	5.7
野々市町	45,605	601	200	-	12	396	109	401	-213	13.2	4.4	-	19.6	8.7	2.4	8.8	-4.7
河 内 村	1,179	8	18	-	-	3	2	-10	-	6.8	15.3	-	-	2.5	1.7	-8.5	-
吉野谷村	1,373	10	19	-	-	6	1	-9	-12	7.3	13.8	-	-	4.4	0.7	-6.6	-8.7
鳥 越 村	3,138	20	37	-	-	8	1	-17	-6	6.4	11.8	-	-	2.5	0.3	-5.4	-1.9
尾 口 村	720	7	14	-	-	2	-	-7	2	9.7	19.4	-	-	2.8	-	-9.7	2.8
白 峰 村	1,174	10	13	-	-	7	1	-3	-15	8.5	11.1	-	-	6.0	0.9	-2.6	-12.8
<b>河 北 郡</b>	<b>95,558</b>	<b>934</b>	<b>647</b>	<b>2</b>	<b>19</b>	<b>493</b>	<b>201</b>	<b>287</b>	<b>163</b>	<b>9.8</b>	<b>6.8</b>	<b>2.1</b>	<b>19.9</b>	<b>5.2</b>	<b>2.1</b>	<b>3.0</b>	<b>1.7</b>
津 幡 町	34,523	340	218	1	8	184	73	122	213	9.8	6.3	2.9	23.0	5.3	2.1	3.5	6.2
高 松 町	10,736	86	102	-	1	57	14	-16	-48	8.0	9.5	-	11.5	5.3	1.3	-1.5	-4.5
七 塚 町	11,213	104	99	-	2	57	20	5	19	9.3	8.8	-	18.9	5.1	1.8	0.4	1.7
宇ノ気町	12,524	134	78	1	1	56	33	56	-20	10.7	6.2	7.5	7.4	4.5	2.6	4.5	-1.6
内 灘 町	26,562	270	150	-	7	139	61	120	-1	10.2	5.6	-	25.3	5.2	2.3	4.5	-
<b>羽 咋 郡</b>	<b>40,889</b>	<b>354</b>	<b>430</b>	<b>1</b>	<b>10</b>	<b>168</b>	<b>51</b>	<b>-76</b>	<b>-172</b>	<b>8.7</b>	<b>10.5</b>	<b>2.8</b>	<b>27.5</b>	<b>4.1</b>	<b>1.2</b>	<b>-1.9</b>	<b>-4.2</b>
富 来 町	9,526	62	94	-	3	32	9	-32	-144	6.5	9.9	-	46.2	3.4	0.9	-3.4	-15.1
志 雄 町	7,296	66	72	-	1	23	9	-6	-44	9.0	9.9	-	14.9	3.2	1.2	-0.8	-6.0
志 賀 町	15,520	148	190	1	3	71	24	-42	-15	9.5	12.2	6.8	19.9	4.6	1.5	-2.7	-1.0
押 水 町	8,547	78	74	-	3	42	9	4	31	9.1	8.7	-	37.0	4.9	1.1	0.5	3.6
<b>鹿 島 郡</b>	<b>35,552</b>	<b>284</b>	<b>354</b>	<b>-</b>	<b>5</b>	<b>167</b>	<b>46</b>	<b>-70</b>	<b>-42</b>	<b>8.0</b>	<b>10.0</b>	<b>-</b>	<b>17.3</b>	<b>4.7</b>	<b>1.3</b>	<b>-2.0</b>	<b>-1.2</b>
田 鶴 浜 町	5,856	51	55	-	-	38	6	-4	-10	8.7	9.4	-	-	6.5	1.0	-0.7	-1.7
鳥 屋 町	5,548	49	58	-	1	27	9	-9	10	8.8	10.5	-	20.0	4.9	1.6	-1.6	1.8
中 島 町	7,337	51	81	-	2	25	9	-30	-44	7.0	11.0	-	37.7	3.4	1.2	-4.1	-6.0
鹿 島 町	8,562	69	81	-	-	40	8	-12	26	8.1	9.5	-	-	4.7	0.9	-1.4	3.0
能 登 島 町	3,263	24	41	-	1	15	6	-17	-12	7.4	12.6	-	40.0	4.6	1.8	-5.2	-3.7
鹿 西 町	4,986	40	38	-	1	22	8	2	-12	8.0	7.6	-	24.4	4.4	1.6	0.4	-2.4
<b>鳳 至 郡</b>	<b>34,510</b>	<b>160</b>	<b>536</b>	<b>1</b>	<b>3</b>	<b>98</b>	<b>43</b>	<b>-376</b>	<b>-343</b>	<b>4.6</b>	<b>15.5</b>	<b>6.3</b>	<b>18.4</b>	<b>2.8</b>	<b>1.2</b>	<b>-10.9</b>	<b>-9.9</b>
穴 水 町	11,042	62	166	-	-	27	13	-104	-102	5.6	15.0	-	-	2.4	1.2	-9.4	-9.2
門 前 町	7,906	30	127	1	1	18	6	-97	-95	3.8	16.1	33.3	32.3	2.3	0.8	-12.3	-12.0
能 都 町	11,147	41	185	-	1	32	19	-144	-125	3.7	16.6	-	23.8	2.9	1.7	-12.9	-11.2
柳 田 村	4,415	27	58	-	1	21	5	-31	-21	6.1	13.1	-	35.7	4.8	1.1	-7.0	-4.8
<b>珠 洲 郡</b>	<b>7,613</b>	<b>48</b>	<b>97</b>	<b>-</b>	<b>1</b>	<b>33</b>	<b>8</b>	<b>-49</b>	<b>-70</b>	<b>6.3</b>	<b>12.7</b>	<b>-</b>	<b>20.4</b>	<b>4.3</b>	<b>1.1</b>	<b>-6.4</b>	<b>-9.2</b>
内 浦 町	7,613	48	97	-	1	33	8	-49	-70	6.3	12.7	-	20.4	4.3	1.1	-6.4	-9.2

資料 石川県健康推進課「衛生統計年報(人口動態統計編)」、統計情報室「石川県の人口動態」

14 人 口 動 態 (つづき)  
(3) 月 別 人 口 自 然 動 態 (平成13年)

(単位:人、件)

月 別	出 生			死 亡		
	総 数	男	女	総 数	男	女
総 数	11,342	5,841	5,501	9,440	5,097	4,343
1 月	959	467	492	914	506	408
2	845	438	407	792	439	353
3	971	505	466	826	450	376
4	940	479	461	797	417	380
5	961	517	444	776	432	344
6	903	488	415	715	394	321
7	928	488	440	741	399	342
8	1,000	501	499	687	343	344
9	997	519	478	708	366	342
10	980	493	487	754	408	346
11	929	470	459	828	452	376
12	929	476	453	902	491	411

月 別	死 亡			死 産	婚 姻 (件)	離 婚 (件)
	う ち 乳 児 死 亡					
	計	男	女			
総 数	40	23	17	288	6,921	2,241
1 月	2	—	2	30	490	134
2	5	1	4	21	408	175
3	4	3	1	32	697	212
4	3	3	—	14	600	187
5	2	—	2	26	716	189
6	4	2	2	22	593	185
7	2	1	1	16	517	181
8	3	3	—	3	395	200
9	6	3	3	25	494	207
10	4	3	1	24	736	215
11	3	2	1	23	731	160
12	2	2	—	29	544	196

資料 石川県健康推進課「衛生統計年報(人口動態統計編)」

14 人 口 動 態 (つづき)  
(4) 年 齢 階 級 別 死 亡 数

(単位:人)

年 次	総 数		0 ~ 4		5 ~ 9		10 ~ 14		15 ~ 19		20 ~ 24		25 ~ 29		
	計	男	女	男	女	男	女	男	女	男	女	男	女		
平成11年	9,867	5,287	4,580	33	27	2	2	8	2	16	6	29	10	31	10
12	9,391	5,018	4,373	22	19	10	—	4	2	12	3	23	9	24	14
13	9,440	5,097	4,343	30	27	2	5	5	1	14	4	30	16	32	16

年 次	30 ~ 34		35 ~ 39		40 ~ 44		45 ~ 49		50 ~ 54		55 ~ 59		60 ~ 64	
	男	女	男	女	男	女	男	女	男	女	男	女	男	女
平成11年	31	15	32	19	73	39	133	63	214	98	262	132	339	149
12	29	20	33	23	56	19	104	53	216	126	256	126	328	167
13	29	18	47	21	59	25	87	55	234	100	237	105	350	145

年 次	65 ~ 69		70 ~ 74		75 ~ 79		80 ~ 84		85 ~ 89		90歳以上		不 詳	
	男	女	男	女	男	女	男	女	男	女	男	女	男	女
平成11年	546	292	726	421	804	592	880	804	701	1,018	427	881	—	—
12	553	244	690	375	749	546	829	754	673	960	407	913	—	—
13	497	271	708	349	830	533	791	748	685	919	430	985	—	—

資料 石川県健康推進課「衛生統計年報(人口動態統計編)」

15 人 口 集 中 地 区 別 人 口、面 積 及 び 人 口 密 度 (平成12年10月1日現在)

地 域	人 口			面 積			人 口 密 度 (1km <sup>2</sup> 当 たり)	
	人 口 集 中 地 区 (人)	市 町 村 全 域 (人)	全 域 対 する 人 口 集 中 地 区 の 割 合 (%)	人 口 集 中 地 区 (km <sup>2</sup> )	市 町 村 全 域 (km <sup>2</sup> )	全 域 対 する 人 口 集 中 地 区 の 割 合 (%)	人 口 集 中 地 区 (人)	市 町 村 全 域 (人)
石 川 県	577,886	1,180,977	48.9	102.97	4,185.22	2.5	5,612.2	282.2
金 沢 市	369,986	456,438	81.1	58.53	467.77	12.5	6,321.3	975.8
I	355,989	—	78.0	55.99	—	12.0	6,358.1	—
II	7,690	—	1.7	1.05	—	0.2	7,323.8	—
III	6,307	—	1.4	1.49	—	0.3	4,232.9	—
七 尾 市	14,302	47,351	30.2	3.51	143.97	2.4	4,074.6	328.9
小 松 市	33,115	108,622	30.5	8.17	371.13	2.2	4,053.2	292.7
I	26,842	—	24.7	5.97	—	1.6	4,496.1	—
II	6,273	—	5.8	2.20	—	0.6	2,851.4	—
輪 島 市	10,822	26,381	41.0	2.08	268.67	0.8	5,202.9	98.2
加 賀 市	26,341	68,368	38.5	5.98	151.60	3.9	4,404.8	451.0
I	10,470	—	15.3	2.04	—	1.3	5,132.4	—
II	9,982	—	14.6	2.71	—	1.8	3,683.4	—
III	5,889	—	8.6	1.23	—	0.8	4,787.8	—
羽 咋 市	8,019	25,541	31.4	2.39	81.95	2.9	3,355.2	311.7
松 任 市	29,917	65,370	45.8	5.69	59.93	9.5	5,257.8	1,090.8
I	22,883	—	35.0	4.64	—	7.7	4,931.7	—
II	7,034	—	10.8	1.05	—	1.8	6,699.0	—
根 上 町	7,096	15,426	46.0	1.91	13.57	14.1	3,715.2	1,136.8
美 川 町	6,802	12,454	54.6	2.36	9.12	25.9	2,882.2	1,365.6
野 々 市 町	35,123	45,581	77.1	5.78	13.56	42.6	6,076.6	3,361.4
津 幡 町	13,026	34,304	38.0	2.90	110.44	2.6	4,491.7	310.6
内 灘 町	23,337	26,560	87.9	3.67	20.38	18.0	6,358.9	1,303.2

資料 総務省統計局「平成12年国勢調査報告」

16 市 町 村 別 居 住 外 国 人 登 録 状 況

(単位:人)

年 次 及 び 市 町 村 別	総 数	市 町 村	人 数	市 町 村	人 数	市 町 村	人 数
平成10年	7,274	加 賀 市	525	吉 野 谷 村	—	押 水 町	28
11	7,715	羽 咋 市	57	鳥 越 村	3	田 鶴 浜 町	10
12	8,186	松 任 市	217	尾 口 村	—	鳥 屋 町	25
13	8,374	山 中 町	57	白 峰 村	1	中 島 町	13
14	8,609	根 上 町	139	津 幡 町	173	鹿 島 町	16
		寺 井 町	47	高 松 町	28	能 登 島 町	9
		辰 口 町	275	七 塚 町	52	鹿 西 町	10
金 沢 市	3,751	川 北 町	6	宇 ノ 気 町	97	穴 水 町	23
七 尾 市	566	美 川 町	48	内 灘 町	173	門 前 町	30
小 松 市	1,394	鶴 来 町	110	富 来 町	20	能 都 町	37
輪 島 市	106	野 々 市 町	249	志 雄 町	16	柳 田 村	16
珠 洲 市	173	河 内 村	2	志 賀 町	67	内 浦 町	40

注 各年12月31日現在。

資料 石川県国際課

(参考) 国 籍 別 居 住 外 国 人 登 録 状 況

(単位:人)

年 次	総 数	中 国	韓 国 又 は 朝 鮮	ア メ リ カ	ブ ラ ジ ル	そ の 他
平成10年	7,274	2,698	1,217	237	1,832	1,290
11	7,715	2,643	1,315	218	2,157	1,382
12	8,186	2,571	1,583	213	2,265	1,554
13	8,374	2,482	1,858	220	2,039	1,775
14	8,609	2,418	2,217	213	1,907	1,854

注 各年12月31日現在。

資料 石川県国際課

4 事業所

17 産業（大分類）別経営組織別事業所数（平成13年10月1日現在）

産業大分類	総数	民 営				地方公共団体	国
		個人	法人	うち会社	法人でない団体		
総数	72,638	37,919	31,617	27,223	447	2,210	445
農 林 漁 業	241	—	221	130	12	5	3
非農 林 漁 業	72,397	37,919	31,396	27,093	435	2,205	442
鉱 産 業	52	7	45	44	—	—	—
建設 業	8,106	4,085	4,020	4,019	1	—	—
製造 業	10,355	5,650	4,699	4,657	5	1	—
電気・ガス・熱供給・水道業	111	—	33	33	1	77	—
運輸・通信業	2,114	512	1,326	1,296	15	7	254
卸売・小売業、飲食店	27,299	15,926	11,316	11,046	27	29	1
金融・保険業	1,245	235	1,008	778	1	—	1
不動産業	2,248	1,382	850	826	3	9	4
サ ー ビ ス 業	20,254	10,122	8,099	4,394	382	1,569	82
公務（他に分類されないもの）	613	—	—	—	—	513	100

注 国には、独立行政法人を含む。  
資料 総務省統計局「事業所・企業統計調査報告」

18 産業（大分類）別経営組織別従業者数（平成13年10月1日現在）

(単位：人)

産業大分類	総数	民 営				地方公共団体	国
		個人	法人	うち会社	法人でない団体		
総数	601,058	107,413	433,139	378,375	1,413	42,146	16,947
農 林 漁 業	2,667	—	2,385	1,704	216	51	15
非農 林 漁 業	598,391	107,413	430,754	376,671	1,197	42,095	16,932
鉱 産 業	475	21	454	452	—	—	—
建設 業	57,678	11,359	46,315	46,312	4	—	—
製造 業	117,557	15,698	101,820	101,189	39	—	—
電気・ガス・熱供給・水道業	2,707	—	1,596	1,596	13	1,098	—
運輸・通信業	34,359	910	29,457	29,299	61	57	3,874
卸売・小売業、飲食店	169,211	49,398	119,385	116,293	86	340	2
金融・保険業	16,040	394	15,389	11,780	1	—	256
不動産業	5,915	2,083	3,793	3,730	8	30	1
サ ー ビ ス 業	174,415	27,550	112,545	66,020	985	26,965	6,370
公務（他に分類されないもの）	20,034	—	—	—	—	13,605	6,429

注 国には、独立行政法人を含む。  
資料 総務省統計局「事業所・企業統計調査報告」

19 産業（大分類）別従業者の地位別従業者数及び派遣・下請従業者数（平成13年10月1日現在）

(単位：人)

産業大分類	総数	個人業主・無給の家族従業者	有給役員	常 用 雇 用 者			臨時雇用者	派遣・下請従業者
				総数	正社員・正職員	正社員以外		
総数	601,058	50,861	44,603	491,559	363,477	128,082	14,035	15,994
農 林 漁 業	2,667	—	427	1,957	1,574	383	283	32
非農 林 漁 業	598,391	50,861	44,176	489,602	361,903	127,699	13,752	15,962
鉱 産 業	475	8	102	356	344	12	9	9
建設 業	57,678	5,165	8,180	42,547	37,564	4,983	1,786	1,366
製造 業	117,557	8,503	9,732	97,811	82,496	15,315	1,511	5,042
電気・ガス・熱供給・水道業	2,707	—	5	2,686	2,583	103	16	19
運輸・通信業	34,359	597	1,651	31,311	26,434	4,877	800	2,148
卸売・小売業、飲食店	169,211	22,010	12,993	129,753	69,961	59,792	4,455	2,770
金融・保険業	16,040	296	476	15,149	13,399	1,750	119	525
不動産業	5,915	1,770	1,397	2,681	2,076	605	67	268
サ ー ビ ス 業	174,415	12,512	9,640	147,473	108,605	38,868	4,790	3,815
公務（他に分類されないもの）	20,034	—	—	19,835	18,441	1,394	199	—

資料 総務省統計局「事業所・企業統計調査報告」

20 市町村別事業所数、従業者数推移

市町村別	事業所数				従業者数			
	平成8年	13年	対前回増加率	構成比	平成8年	13年	対前回増加率	構成比
合 計	78,220	72,638	-7.1	100.0	640,773	601,058	-6.2	100.0
金 沢 市	31,525	29,538	-6.3	40.7	286,956	267,985	-6.6	44.6
七 尾 市	3,951	3,517	-11.0	4.8	30,994	28,628	-7.6	4.8
小 松 市	7,765	7,036	-9.4	9.7	60,147	56,030	-6.8	9.3
輪 島 市	2,157	1,921	-10.9	2.6	12,326	10,780	-12.5	1.8
珠 洲 市	1,579	1,443	-8.6	2.0	9,831	8,955	-8.9	1.5
加 賀 市	4,589	4,010	-12.6	5.5	36,188	30,791	-14.9	5.1
羽 咋 市	1,960	1,778	-9.3	2.4	13,129	11,762	-10.4	2.0
松 任 市	3,062	3,097	1.1	4.3	34,705	35,250	1.6	5.9
江 沼 郡	1,091	957	-12.3	1.3	5,795	4,938	-14.8	0.8
山 中 町	1,091	957	-12.3	1.3	5,795	4,938	-14.8	0.8
能 美 郡	2,921	2,861	-2.1	3.9	24,564	26,056	6.1	4.3
根 上 町	886	828	-6.5	1.1	8,231	8,002	-2.8	1.3
寺 井 町	1,118	1,103	-1.3	1.5	6,989	7,175	2.7	1.2
辰 口 町	673	639	-5.1	0.9	6,480	6,806	5.0	1.1
川 北 町	244	291	19.3	0.4	2,864	4,073	42.2	0.7
石 川 郡	4,569	4,490	-1.7	6.2	39,255	40,578	3.4	6.8
美 川 町	759	724	-4.6	1.0	4,749	4,463	-6.0	0.7
鶴 来 町	1,086	934	-14.0	1.3	9,695	9,761	0.7	1.6
野々市町	2,187	2,321	6.1	3.2	21,218	23,156	9.1	3.9
河 内 村	81	82	1.2	0.1	477	447	-6.3	0.1
吉野谷村	94	90	-4.3	0.1	751	700	-6.8	0.1
鳥 越 村	137	130	-5.1	0.2	910	747	-17.9	0.1
尾 口 村	82	80	-2.4	0.1	605	511	-15.5	0.1
白 峰 村	143	129	-9.8	0.2	850	793	-6.7	0.1
河 北 郡	4,981	4,630	-7.0	6.4	35,345	32,164	-9.0	5.4
津 幡 町	1,312	1,270	-3.2	1.7	9,527	9,644	1.2	1.6
高 松 町	1,042	903	-13.3	1.2	5,286	5,109	-3.3	0.9
七 塚 町	885	760	-14.1	1.0	4,738	4,143	-12.6	0.7
宇ノ気町	716	629	-12.2	0.9	8,698	5,957	-31.5	1.0
内 灘 町	1,026	1,068	4.1	1.5	7,096	7,311	3.0	1.2
羽 咋 郡	2,490	2,302	-7.6	3.2	17,918	16,517	-7.8	2.7
富 来 町	667	613	-8.1	0.8	3,883	3,212	-17.3	0.5
志 雄 町	369	319	-13.6	0.4	3,002	2,678	-10.8	0.4
志 賀 町	992	951	-4.1	1.3	7,839	7,609	-2.9	1.3
押 水 町	462	419	-9.3	0.6	3,194	3,018	-5.5	0.5
鹿 島 郡	2,560	2,174	-15.1	3.0	14,264	12,561	-11.9	2.1
田 鶴 浜 町	394	345	-12.4	0.5	2,354	2,248	-4.5	0.4
鳥 屋 町	429	350	-18.4	0.5	2,221	1,875	-15.6	0.3
中 島 町	454	430	-5.3	0.6	2,636	2,342	-11.2	0.4
鹿 島 町	621	505	-18.7	0.7	3,809	3,354	-11.9	0.6
能 登 島 町	251	213	-15.1	0.3	1,210	1,049	-13.3	0.2
鹿 西 町	411	331	-19.5	0.5	2,034	1,693	-16.8	0.3
鳳 至 郡	2,502	2,392	-4.4	3.3	15,830	14,741	-6.9	2.5
穴 水 町	803	792	-1.4	1.1	5,206	5,055	-2.9	0.8
門 前 町	551	519	-5.8	0.7	3,350	3,080	-8.1	0.5
能 都 町	853	786	-7.9	1.1	5,232	4,642	-11.3	0.8
柳 田 村	295	295	0.0	0.4	2,042	1,964	-3.8	0.3
珠 洲 郡	518	492	-5.0	0.7	3,526	3,322	-5.8	0.6
内 浦 町	518	492	-5.0	0.7	3,526	3,322	-5.8	0.6

注 各年10月1日現在の数値である。  
資料 総務省統計局「事業所・企業統計調査報告」







22 産業（中分類）従業者規模別事業所数及び従業者数（民営）

年次及び類別	総数		1～4人		5～9人		10～29人		30～49人		50～99人		100～299人		300人以上		派遣・下請 従業者のみ
	事業所数	従業者数	事業所数	従業者数	事業所数	従業者数	事業所数	従業者数	事業所数	従業者数	事業所数	従業者数	事業所数	従業者数	事業所数	従業者数	事業所数
平成8年	75,709	584,077	49,642	107,071	13,533	88,223	9,470	148,748	1,544	57,699	990	67,261	450	71,096	80	43,979	...
対前回比%	69,983	541,965	45,145	97,630	12,921	84,087	9,058	143,887	1,434	53,684	884	60,648	403	63,706	77	38,323	61
	-7.6	-7.2	-9.1	-8.8	-4.5	-4.7	-4.4	-3.3	-7.1	-7.0	-10.7	-9.8	-10.4	-10.4	-3.8	-12.9	...
農業	233	2,601	74	167	70	473	75	1,187	7	263	4	302	2	209	—	—	1
林業	136	1,122	53	121	45	289	32	459	4	151	—	—	1	102	—	—	1
漁業	38	329	16	34	7	48	15	247	—	—	—	—	—	—	—	—	—
非農林漁業（公務を除く）	59	1,150	5	12	18	136	28	481	3	112	4	302	1	107	—	—	—
鉱業	69,750	539,364	45,071	97,463	12,851	83,614	8,983	142,700	1,427	53,421	880	60,346	401	63,497	77	38,323	60
建設業	52	475	13	27	18	126	20	277	1	45	—	—	—	—	—	—	—
製造業	8,106	57,678	4,630	10,192	1,937	12,779	1,286	19,941	161	6,032	68	4,577	21	3,373	2	784	1
食品製造業	10,354	117,557	6,306	14,827	1,889	12,288	1,451	23,937	328	12,287	226	15,829	118	18,991	33	19,398	3
飲料・たばこ・飼料製造業	729	11,287	296	794	169	1,114	173	2,931	45	1,682	32	2,346	12	1,598	2	822	—
繊維工業（衣服、その他の繊維製品を除く）	71	1,230	18	48	28	201	16	250	4	162	2	102	3	467	—	—	—
衣服・その他の繊維製品製造業	2,637	17,600	1,850	4,508	471	2,983	230	3,557	43	1,644	30	2,079	12	1,904	1	925	—
木材・木製品製造業（家具を除く）	428	5,298	203	493	84	555	89	1,553	29	1,035	19	1,209	4	453	—	—	—
家具・装備品製造業	358	2,130	237	529	76	479	35	515	7	251	2	121	1	235	—	—	—
パルプ・紙・紙加工品製造業	571	2,889	466	949	75	494	20	306	6	231	1	54	2	367	1	488	—
出版・印刷・同関連産業	151	1,750	62	168	43	283	34	610	7	245	4	287	1	157	—	—	—
化学工業	505	6,588	280	705	104	646	80	1,398	17	606	13	873	8	1,397	3	963	—
石油製品・石炭製品製造業	67	1,854	27	71	12	82	17	305	—	—	7	480	2	303	2	613	—
プラスチック製品製造業	8	114	—	—	4	29	3	52	1	33	—	—	—	—	—	—	—
ゴム製品製造業	263	3,477	136	320	57	365	45	806	15	547	6	419	3	483	1	537	—
なめし革・同製品・毛皮製造業	33	401	13	36	4	31	12	181	3	95	1	58	—	—	—	—	—
窯業・土石製品製造業	14	100	10	24	—	—	4	76	—	—	—	—	—	—	—	—	—
鉄鋼業	564	4,573	350	769	94	625	105	1,720	10	367	4	307	—	—	1	785	—
非鉄金属製造業	95	1,479	43	127	13	83	25	425	7	233	5	335	2	276	—	—	—
金属製品製造業	39	534	13	36	11	78	12	189	1	46	1	64	1	121	—	—	—
一般機械器具製造業	849	8,469	488	1,189	166	1,073	134	2,103	32	1,227	21	1,437	8	1,440	—	—	—
電気機械器具製造業	1,255	19,932	654	1,548	261	1,743	210	3,490	58	2,229	45	3,255	21	3,713	6	3,954	—
輸送用機械器具製造業	376	19,441	111	275	63	444	101	1,756	30	1,136	24	1,761	29	4,716	15	9,353	3
精密機械器具製造業	125	3,035	49	112	19	132	45	834	4	158	3	217	4	624	1	958	—
武器製造業	37	788	17	48	7	43	8	125	1	30	1	74	3	468	—	—	—
その他の製造業	0	0	—	—	—	—	—	—	—	—	—	—	—	—	—	—	—
	1,179	4,588	983	2,078	128	805	53	755	8	330	5	351	2	269	—	—	—

注1 各年10月1日現在の数値である。  
 2 「派遣・下請従業者のみ」は平成13年から調査資料 総務省統計局「事業所・企業統計調査報告」



22 産業（中分類）従業者規模別事業所数及び従業者数（民営）（つづき）

産業分類別	総数		1～4人		5～9人		10～29人		30～49人		50～99人		100～299人		300人以上		派遣・下請 従業者のみ 事業数
	事業数	従業者数	事業数	従業者数	事業数	従業者数	事業数	従業者数	事業数	従業者数	事業数	従業者数	事業数	従業者数	事業数	従業者数	
電気・ガス・熱供給・水道業	34	1,609	6	14	6	46	9	141	5	185	3	258	4	605	1	360	—
運輸・通信業	1,853	30,428	802	1,566	322	2,174	463	7,808	139	5,281	75	5,270	38	6,086	4	2,243	10
卸売・小売業、飲食店業	27,269	168,869	17,888	40,554	5,300	34,094	3,395	52,647	403	14,906	210	13,672	54	9,073	10	3,923	9
卸売業	4,473	42,510	2,063	5,391	1,247	8,160	919	14,549	132	4,867	83	5,447	23	3,422	2	674	4
各種商品卸売業	14	608	1	2	6	40	3	44	1	38	2	122	—	—	1	362	—
繊維・衣服等卸売業	315	2,454	177	446	73	499	49	804	10	389	5	316	—	—	—	—	1
飲食料品卸売業	802	10,118	321	823	197	1,311	201	3,265	46	1,718	27	1,751	9	1,250	—	—	1
建築材料、鉱物・金属材料等卸売業	988	7,623	467	1,262	289	1,860	201	3,037	21	736	6	427	2	301	—	—	2
機械器具卸売業	1,259	12,322	566	1,515	387	2,520	237	3,754	33	1,234	28	1,874	7	1,113	1	312	—
その他の卸売業	1,095	9,385	531	1,343	295	1,930	228	3,645	21	752	15	957	5	758	—	—	—
小売業	15,212	88,610	10,604	23,854	2,616	16,847	1,667	25,451	178	6,636	104	6,922	31	5,651	8	3,249	4
各種商品小売業	75	5,920	30	65	6	45	13	249	4	158	2	188	15	3,377	5	1,838	—
織物・衣服・身の回り品小売業	2,184	7,715	1,759	4,015	340	2,112	73	1,067	6	214	4	307	—	—	—	—	2
飲食料品小売業	5,314	33,257	3,731	8,302	758	4,869	650	10,263	106	3,961	59	3,756	6	695	3	1,411	1
自動車・自転車小売業	1,225	8,634	677	1,640	291	1,872	231	3,299	10	365	12	834	4	624	—	—	—
家具・じゅう器・家庭用機械器具小売業	1,495	5,900	1,208	2,654	197	1,245	77	1,215	6	239	5	329	2	218	—	—	—
その他の小売業	4,919	27,184	3,199	7,178	1,024	6,704	623	9,358	46	1,699	22	1,508	4	737	—	—	1
飲食店業	7,584	37,749	5,221	11,309	1,437	9,087	809	12,647	93	3,403	23	1,303	—	—	—	—	1
金融・保険業	1,244	15,784	465	979	270	1,904	412	6,654	61	2,245	22	1,508	11	1,605	2	889	1
不動産業	2,235	5,884	2,008	3,563	169	1,048	46	668	4	147	5	358	1	100	—	—	2
サービス業	18,603	141,080	12,953	25,741	2,940	19,155	1,901	30,627	325	12,293	271	18,874	154	23,664	25	10,726	34
洗濯・理容・浴場業	4,348	12,230	3,874	7,064	320	1,988	131	1,929	16	604	5	318	2	327	—	—	—
駐車場業	282	558	262	353	14	95	5	64	1	46	—	—	—	—	—	—	—
その他の生活関連サービス業	557	3,558	366	782	113	763	54	856	14	535	5	327	2	295	—	—	3
旅館、その他の宿泊所	977	14,775	499	1,158	189	1,249	170	2,700	35	1,324	46	3,269	28	4,040	3	1,035	7
娯楽業（映画・ビデオ制作業を除く）	610	7,572	274	603	142	957	135	2,190	35	1,316	14	884	9	1,305	1	317	—
自動車整備業	640	2,870	418	1,018	167	1,088	54	728	1	36	—	—	—	—	—	—	—
機械・家具等修理業	484	2,778	365	715	73	463	36	605	6	243	3	238	—	—	1	514	—
物品賃貸業	403	3,227	185	476	120	821	84	1,266	9	334	4	223	1	107	—	—	—
映画・ビデオ制作業	29	395	13	28	5	35	9	142	—	—	1	61	1	129	—	—	—
放送業	27	723	9	15	5	30	7	123	1	48	3	187	2	320	—	—	—
情報サービス・調査業	328	6,452	142	322	64	436	74	1,307	18	686	14	1,013	10	1,459	3	1,229	3
広告業	84	667	43	110	19	129	19	331	1	30	1	67	—	—	—	—	1
専門サービス業（他に分類されないもの）	3,532	15,042	2,758	5,052	504	3,213	220	3,459	23	860	14	955	11	1,503	—	—	2
協同組合（他に分類されないもの）	553	5,589	330	750	86	569	99	1,509	18	698	10	762	7	1,301	—	—	3
その他の事業サービス業	636	14,465	255	631	121	809	139	2,341	43	1,644	45	3,172	26	4,079	5	1,789	2
廃棄物処理業	136	1,831	45	123	40	272	33	528	10	348	6	411	1	149	—	—	1
医療業	2,014	24,715	997	2,127	657	4,318	241	3,635	33	1,305	41	2,929	35	5,840	9	4,561	1
保健衛生業	6	26	3	6	2	10	1	10	—	—	—	—	—	—	—	—	—
社会保険、社会福祉	498	10,789	108	287	72	469	231	4,348	37	1,347	39	2,634	10	1,379	1	325	—
教育	275	5,877	93	223	46	308	96	1,533	15	565	15	1,030	8	1,262	2	956	—
学術研究機関	17	232	4	9	6	36	6	95	—	—	1	92	—	—	—	—	—
宗教	1,600	4,189	1,480	3,118	90	561	24	377	4	133	—	—	—	—	—	—	2
政治・経済・文化団体	536	2,406	407	729	82	519	29	496	5	191	4	302	1	169	—	—	8
その他のサービス業	31	114	23	42	3	17	4	55	—	—	—	—	—	—	—	—	1

資料 総務省統計局「事業所・企業統計調査報告」

5 農 業

23 農家数及び農家人口

(1) 総 農 家

年 次	(単位：戸)		
	総 農 家 数	販 売 農 家	自 給 的 農 家
平成10年	40,510	32,130	8,380
11	39,900	31,500	8,400
12	36,653	28,407	8,246
13	35,830	27,740	8,100
<b>14</b>	<b>35,310</b>	<b>27,000</b>	<b>8,310</b>

注1 各年の数値は1月1日現在。ただし、平成12年は2月1日現在「農林業センサス」数値。  
 2 平成12年値以外は、ラウンドのため計と内訳が合わない場合がある。  
 資料 北陸農政局統計部「石川農林水産統計年報（農林編）」

23 農家数及び農家人口(つづき)

(2) 専 兼 業 別 農 家 数 (販売農家)

年 次	販 売 農 家	専 業 農 家	(単位：戸)			
			兼 業 農 家		第2種兼業農家	26,780
			計	第1種兼業農家		
平成10年	32,130	2,680	29,450	2,670	26,780	
11	31,500	3,160	28,340	2,440	25,900	
12	28,407	3,068	25,339	1,896	23,443	
13	27,740	3,170	24,570	1,640	22,930	
<b>14</b>	<b>27,000</b>	<b>3,190</b>	<b>23,810</b>	<b>1,590</b>	<b>22,220</b>	

注1 各年の数値は1月1日現在。ただし、平成12年は2月1日現在「農林業センサス」数値。  
 2 平成12年値以外は、ラウンドのため計と内訳が合わない場合がある。  
 資料 北陸農政局統計部「石川農林水産統計年報（農林編）」

23 農家数及び農家人口(つづき)

(3) 経営耕地面積規模別農家数(販売農家)

年 次	(単位：戸)									
	計	0.5ha未満	0.5～1.0	1.0～1.5	1.5～2.0	2.0～2.5	2.5～3.0	3.0～5.0	5.0ha以上	
平成10年	32,130	6,640	11,890	6,170	2,900	1,680	970	1,170	710	
11	31,480	6,360	11,880	5,970	2,800	1,520	1,040	1,190	720	
12	28,407	6,732	10,408	4,929	2,483	1,294	709	1,168	684	
13	27,730	6,520	10,050	4,920	2,460	1,280	700	1,140	660	
<b>14</b>	<b>27,000</b>	<b>6,340</b>	<b>9,740</b>	<b>4,800</b>	<b>2,400</b>	<b>1,240</b>	<b>690</b>	<b>1,140</b>	<b>670</b>	

注1 各年の数値は1月1日現在。ただし、平成12年は2月1日現在「農林業センサス」数値。  
 2 平成12年値以外は、ラウンドのため計と内訳が合わない場合がある。  
 資料 北陸農政局統計部「石川農林水産統計年報（農林編）」

23 農家数及び農家人口(つづき)

(4) 農 家 人 口 及 び 農 業 労 働 力 (販売農家)

年 次	(単位：人)								
	農 家 人 口			農 業 就 業 人 口			基 幹 的 農 業 従 事 者		
	計	男	女	計	男	女	計	男	女
平成10年	144,460	69,060	75,400	38,160	15,350	22,810	16,450	9,100	7,350
11	139,580	67,660	71,920	37,410	14,980	22,430	16,900	9,620	7,280
12	126,821	61,505	65,316	37,660	16,080	21,580	17,316	9,270	8,046
13	123,530	60,640	62,890	37,690	16,110	21,580	17,110	9,170	7,940
<b>14</b>	<b>119,330</b>	<b>58,380</b>	<b>60,950</b>	<b>37,220</b>	<b>15,910</b>	<b>21,310</b>	<b>16,940</b>	<b>9,060</b>	<b>7,880</b>

注1 各年の数値は1月1日現在。ただし、平成12年は2月1日現在「農林業センサス」数値。  
 2 平成12年値以外は、ラウンドのため計と内訳が合わない場合がある。  
 資料 北陸農政局統計部「石川農林水産統計年報（農林編）」

24 市 町 村 別 農 家 数

(1) 販 売 農 家 (専 兼 業 別)、自 給 的 農 家 別 農 家 数 (平成12年2月1日現在)

市 町 村 別	総 数	販 売 農 家					自 給 的 農 家
		計	専 業	兼 業			
				計	第1種	第2種	
<b>県 計</b>	<b>36,653</b>	<b>28,407</b>	<b>3,068</b>	<b>25,339</b>	<b>1,896</b>	<b>23,443</b>	<b>8,246</b>
<b>金 沢 市</b>	<b>4,221</b>	<b>3,375</b>	<b>431</b>	<b>2,944</b>	<b>228</b>	<b>2,716</b>	<b>846</b>
<b>七 尾 市</b>	<b>2,240</b>	<b>1,563</b>	<b>154</b>	<b>1,409</b>	<b>35</b>	<b>1,374</b>	<b>677</b>
<b>小 松 市</b>	<b>2,218</b>	<b>1,972</b>	<b>152</b>	<b>1,820</b>	<b>212</b>	<b>1,608</b>	<b>246</b>
<b>輪 島 市</b>	<b>2,140</b>	<b>1,448</b>	<b>186</b>	<b>1,262</b>	<b>40</b>	<b>1,222</b>	<b>692</b>
<b>珠 洲 市</b>	<b>2,545</b>	<b>1,567</b>	<b>262</b>	<b>1,305</b>	<b>98</b>	<b>1,207</b>	<b>978</b>
<b>加 賀 市</b>	<b>1,637</b>	<b>1,492</b>	<b>116</b>	<b>1,376</b>	<b>157</b>	<b>1,219</b>	<b>145</b>
<b>羽 咋 市</b>	<b>1,400</b>	<b>1,222</b>	<b>129</b>	<b>1,093</b>	<b>135</b>	<b>958</b>	<b>178</b>
<b>松 任 市</b>	<b>1,523</b>	<b>1,427</b>	<b>114</b>	<b>1,313</b>	<b>166</b>	<b>1,147</b>	<b>96</b>
<b>江 沼 郡</b>	<b>84</b>	<b>62</b>	<b>2</b>	<b>60</b>	<b>3</b>	<b>57</b>	<b>22</b>
山 中 町	84	62	2	60	3	57	22
<b>能 美 郡</b>	<b>1,639</b>	<b>1,439</b>	<b>81</b>	<b>1,358</b>	<b>125</b>	<b>1,233</b>	<b>200</b>
根 上 町	430	367	17	350	36	314	63
寺 井 町	280	244	14	230	20	210	36
辰 口 町	486	398	25	373	19	354	88
川 北 町	443	430	25	405	50	355	13
<b>石 川 郡</b>	<b>1,751</b>	<b>1,352</b>	<b>91</b>	<b>1,261</b>	<b>76</b>	<b>1,185</b>	<b>399</b>
美 川 町	174	158	6	152	14	138	16
鶴 来 町	442	386	16	370	23	347	56
野々市町	394	303	16	287	18	269	91
河 内 村	93	53	3	50	1	49	40
吉野谷村	136	69	7	62	2	60	67
鳥 越 村	436	359	42	317	18	299	77
尾 口 村	58	19	—	19	—	19	39
白 峰 村	18	5	1	4	—	4	13
<b>河 北 郡</b>	<b>2,664</b>	<b>2,023</b>	<b>181</b>	<b>1,842</b>	<b>134</b>	<b>1,708</b>	<b>641</b>
津 幡 町	1,466	1,258	103	1,155	55	1,100	208
高 松 町	408	290	27	263	23	240	118
七 塚 町	102	17	6	11	3	8	85
宇ノ気町	417	351	32	319	38	281	66
内 灘 町	271	107	13	94	15	79	164
<b>羽 咋 郡</b>	<b>4,040</b>	<b>3,241</b>	<b>350</b>	<b>2,891</b>	<b>163</b>	<b>2,728</b>	<b>799</b>
富 来 町	1,130	807	103	704	45	659	323
志 雄 町	633	516	70	446	32	414	117
志 賀 町	1,717	1,452	127	1,325	55	1,270	265
押 水 町	560	466	50	416	31	385	94
<b>鹿 島 郡</b>	<b>3,630</b>	<b>2,869</b>	<b>292</b>	<b>2,577</b>	<b>141</b>	<b>2,436</b>	<b>761</b>
田 鶴 浜 町	509	399	38	361	20	341	110
鳥 屋 町	463	364	39	325	19	306	99
中 島 町	1,127	900	83	817	25	792	227
鹿 島 町	707	532	80	452	38	414	175
能 登 島 町	549	459	29	430	32	398	90
鹿 西 町	275	215	23	192	7	185	60
<b>鳳 至 郡</b>	<b>4,263</b>	<b>2,920</b>	<b>456</b>	<b>2,464</b>	<b>132</b>	<b>2,332</b>	<b>1,343</b>
穴 水 町	1,384	952	151	801	43	758	432
門 前 町	1,242	797	145	652	35	617	445
能 都 町	755	471	72	399	31	368	284
柳 田 村	882	700	88	612	23	589	182
<b>珠 洲 郡</b>	<b>658</b>	<b>435</b>	<b>71</b>	<b>364</b>	<b>51</b>	<b>313</b>	<b>223</b>
内 浦 町	658	435	71	364	51	313	223

注1 「2000年世界農林業センサス」では、経営耕地面積が10アール以上あるか、又は、農産物販売金額が15万円以上のものを農家として調査した。  
 2 兼業農家とは、世帯員の中に自家の農業以外の仕事に従事した者（年間30日以上雇用兼業に従事するか、又は、年間15万円以上の売上げのある自営兼業に従事した者をいう。）がいる農家をいい、専業農家とは、それらの者がいない農家をいう。兼業農家のうち第1種兼業農家とは、農業を主とし兼業を従とする農家をいい、第2種兼業農家とは、兼業を主とし農業を従とする農家をいう。  
 資料 石川県統計情報室「2000年世界農林業センサス」





27 農作物収穫量

(単位：t)

農作物	平成10年	11年	12年	13年	14年
米	136,300	143,700	141,500	139,600	138,900
麦類					
小条大麦	7	0	13	60	...
大条大麦	1,430	1,410	1,970	3,150	3,270
いも類					
かんしょ	5,190	5,260	5,510	...	5,310
れいしょ	5,280	5,180	5,110	5,000	4,880
豆類					
大豆	856	2,760	2,800	3,950	3,100
小豆	122	...	...	...	...
野菜					
だいこん	17,400	18,600	18,300	18,500	17,300
かぶ	1,680	1,570	1,690	1,610	1,510
にんじん	1,240	1,280	1,210	1,380	1,080
ごぼう	265	270	249	240	236
れんこん	1,100	1,090	1,310	1,230	1,200
さといも	502	448	404	422	402
やまのいも	805	821	654	686	701
はくさい	2,860	4,210	4,120	4,060	3,310
きゃべつ	3,260	3,750	3,360	3,110	2,720
ほうれんそう	615	623	705	709	686
ねぎ	1,980	2,280	2,220	2,190	2,160
たまねぎ	1,350	1,350	1,280	1,300	1,290
なす	3,470	3,220	3,090	2,960	2,890
トマト	6,410	6,330	6,550	6,160	6,150
きゅうり	3,450	3,530	3,510	3,530	3,480
かぼち	2,500	2,820	3,140	2,990	2,630
ピーマン	164	165	161	166	152
さやえんどう	207	199	198	191	163
えだまめ	37	37	50	51	30
さいりげん	340	356	392	438	402
スイートコーン	224	291	280	219	173
いちご	269	268	279	275	249
すいか	23,100	23,200	24,500	24,300	22,100
メロン	867	750	736	727	698
レタス	396	458	439	477	392
ブロッコリー	425	584	613	766	789
たけのこ	1,460	1,160	1,440	725	1,720
果樹					
りんご	911	989	894	1,080	889
ぶどう	1,730	1,920	1,830	1,660	1,540
日本なし	4,170	4,330	4,240	4,570	4,830
もも	146	134	139	145	114
うめ	240	302	289	321	275
かき	1,150	1,220	1,320	1,270	1,200
くるみ	198	154	189	201	197
キウイフルーツ	164	193	184	165	132
工芸農作物					
葉たばこ	1,080	939	904	894	738
茶(未乾燥)	...	10	...	...	...

注1 四捨五入の関係で計と内訳が一致しない場合がある。  
 2 スイートコーンは、11年産までの「未成熟とうもろこし」を名称変更したものである。  
 資料 北陸農政局統計部「石川作物統計」及び「石川県における青果物の生産と流通」

28 市町村別米、小麦及び大麦収穫量

(単位：ha、t)

年次及び市町村別	米			小麦			六条大麦		
	作付面積	10a当たり収量	収穫量	作付面積	10a当たり収量	収穫量	作付面積	10a当たり収量	収穫量
平成10年	28,100	485	136,300	2	350	7	492	291	1,430
11	27,800	517	143,700	2	20	0	494	285	1,410
12	27,700	511	141,500	15	87	13	697	283	1,970
13	26,900	519	139,600	39	154	60	924	341	3,150
14	<b>26,600</b>	<b>522</b>	<b>138,900</b>	x	x	x	<b>1,172</b>	<b>279</b>	<b>3,270</b>
金沢市	<b>2,320</b>	<b>532</b>	<b>12,300</b>	x	x	x	<b>73</b>	<b>347</b>	<b>253</b>
七尾市	<b>920</b>	<b>487</b>	<b>4,480</b>	x	x	x	-	-	-
小松市	<b>2,660</b>	<b>532</b>	<b>14,100</b>	x	x	x	<b>396</b>	<b>280</b>	<b>1,110</b>
輪島市	<b>934</b>	<b>477</b>	<b>4,460</b>	x	x	x	-	-	-
珠洲市	<b>1,020</b>	<b>483</b>	<b>4,930</b>	x	x	x	-	-	-
加賀市	<b>2,170</b>	<b>539</b>	<b>11,700</b>	x	x	x	<b>45</b>	<b>251</b>	<b>113</b>
羽咋市	<b>1,590</b>	<b>530</b>	<b>8,430</b>	x	x	x	<b>45</b>	<b>276</b>	<b>124</b>
松任市	<b>2,300</b>	<b>567</b>	<b>13,000</b>	x	x	x	-	-	-
江沼郡	<b>53</b>	<b>465</b>	<b>246</b>	x	x	x	-	-	-
山中町	53	465	246	x	x	x	-	-	-
能美郡	<b>1,796</b>	<b>549</b>	<b>9,860</b>	x	x	x	<b>211</b>	<b>295</b>	<b>623</b>
根上町	379	551	2,090	x	x	x	46	259	119
寺井町	377	546	2,060	x	x	x	29	269	78
辰口町	500	530	2,650	x	x	x	50	300	150
川北町	540	566	3,060	x	x	x	86	321	276
石川郡	<b>1,454</b>	<b>543</b>	<b>7,893</b>	x	x	x	<b>32</b>	<b>272</b>	<b>87</b>
美川町	216	560	1,210	x	x	x	2	250	5
鶴来町	490	566	2,770	x	x	x	30	273	82
野々市町	303	559	1,690	x	x	x	0	282	0
河内村	50	506	253	x	x	x	-	-	-
吉野谷村	51	495	252	x	x	x	-	-	-
鳥越村	332	502	1,670	x	x	x	-	-	-
尾口村	11	405	45	x	x	x	-	-	-
白峰村	1	300	3	x	x	x	-	-	-
河北郡	<b>1,876</b>	<b>535</b>	<b>10,040</b>	x	x	x	<b>298</b>	<b>248</b>	<b>740</b>
津幡町	1,180	536	6,340	x	x	x	115	276	317
高松町	163	525	856	x	x	x	-	-	-
七塚町	-	-	-	x	x	x	-	-	-
宇ノ気町	457	536	2,450	x	x	x	73	344	251
内灘町	76	518	394	x	x	x	110	156	172
羽咋郡	<b>2,670</b>	<b>521</b>	<b>13,920</b>	x	x	x	<b>56</b>	<b>300</b>	<b>168</b>
富来町	598	505	3,020	x	x	x	27	320	86
志雄町	470	530	2,490	x	x	x	6	200	12
志賀町	1,090	525	5,710	x	x	x	16	376	60
押水町	512	527	2,700	x	x	x	7	143	10
鹿島郡	<b>2,463</b>	<b>503</b>	<b>12,380</b>	x	x	x	<b>9</b>	<b>300</b>	<b>27</b>
田鶴浜町	343	495	1,700	x	x	x	-	-	-
鳥屋町	308	506	1,560	x	x	x	-	-	-
中島町	625	507	3,170	x	x	x	-	-	-
鹿島町	599	507	3,040	x	x	x	6	300	18
能登島町	381	486	1,850	x	x	x	3	300	9
鹿西町	207	510	1,060	x	x	x	-	-	-
鳳至郡	<b>2,175</b>	<b>466</b>	<b>10,130</b>	x	x	x	-	-	-
穴水町	728	465	3,390	x	x	x	0	170	1
門前町	550	471	2,590	x	x	x	-	-	-
能都町	394	463	1,820	x	x	x	-	-	-
柳田村	503	463	2,330	x	x	x	-	-	-
珠洲郡	<b>220</b>	<b>464</b>	<b>1,020</b>	x	x	x	<b>7</b>	<b>361</b>	<b>26</b>
内浦町	220	464	1,020	x	x	x	7	361	26

注 郡計(平均)は、該当町村分を単純に積み上げ又は平均したものである。  
 資料 北陸農政局統計部「石川作物統計」

29 家畜飼養頭羽数(各年2月1日現在)

年次	乳用牛 (頭)	肉用牛 (頭)	豚 (頭)	採卵鶏 (千羽)	ブロイラー (千羽)
平成10年	6,650	4,870	46,500	2,331	X
11	6,520	4,560	44,300	2,213	X
12	6,300	4,160	41,600	2,191	-
13	6,070	4,180	39,800	2,190	X
<b>14</b>	<b>5,990</b>	<b>4,000</b>	<b>37,900</b>	<b>1,836</b>	<b>X</b>

注 採卵鶏には、種鶏を含めていない。  
資料 北陸農政局統計部「石川農林水産統計年報(農林編)」

30 成鶏めす羽数及び産卵量

年次	成鶏めす羽数 (千羽)	一羽当たり産卵量 (kg)	産卵量 (t)
平成10年	1,858	16.3	30,326
11	1,790	16.6	29,769
12	1,807	16.4	29,723
13	1,765	15.8	27,951
<b>14</b>	<b>1,456</b>	<b>17.6</b>	<b>25,643</b>

注 一羽当たり産卵量は、産卵量を成鶏めす羽数で除した値である。  
資料 北陸農政局統計部「石川農林水産統計年報(農林編)」

31 生乳生産量及び用途別処理量

年次	生産量	移入量	移出量	処 理 量 (単位：t)			
				計	飲用牛乳等	乳製品	その他
平成10年	35,913	29,944	7,718	58,139	57,094	600	445
11	34,683	38,388	10,881	62,190	61,668	95	427
12	34,496	35,684	8,225	61,955	61,493	7	455
13	33,155	21,531	3,850	50,836	50,330	6	500
<b>14</b>	<b>32,364</b>	<b>17,729</b>	<b>254</b>	<b>49,839</b>	<b>49,359</b>	<b>16</b>	<b>464</b>

資料 北陸農政局統計部「石川農林水産統計年報(農林編)」

32 市町村別農業用機械所有台数(販売農家)(平成12年2月1日現在)

(単位：台)

市町村別	動力耕うん機・農用トラクター				動力 防除機	乗用型 スビードスプレー	動力 田植機	バインダー	自脱型 コンバイン	米麦用 乾燥機
	歩行型	15馬力未満	15～30	30馬力以上						
県計	15,071	4,680	12,500	1,965	18,864	278	20,670	5,389	17,962	13,775
金沢市	822	794	2,012	229	1,955	96	2,367	180	2,325	1,920
七尾市	1,395	198	321	21	914	4	1,228	361	1,022	1,069
小松市	596	309	1,229	198	1,299	8	1,506	63	1,504	1,135
輪島市	1,144	242	245	25	941	2	979	673	591	583
珠洲市	1,373	342	388	75	1,029	13	1,147	892	604	478
加賀市	425	151	936	205	1,022	35	1,061	29	1,084	994
羽咋市	733	196	671	48	885	11	1,030	104	992	765
松任市	209	126	930	292	1,250	18	1,064	15	872	307
江沼郡	15	11	22	1	42	—	31	7	26	29
山中町	15	11	22	1	42	—	31	7	26	29
能美郡	182	129	886	206	990	9	1,043	33	1,000	521
根上町	43	34	249	32	250	3	285	3	279	117
寺井町	27	22	151	53	156	1	190	7	182	156
辰口町	52	52	214	41	253	2	253	14	249	128
川北町	60	21	272	80	331	3	315	9	290	120
石川郡	378	182	826	150	978	8	986	44	926	600
美川町	18	21	81	35	81	—	97	2	77	19
鶴来町	91	35	268	58	298	—	303	13	261	179
野々市町	67	42	206	22	215	3	239	5	247	244
河内村	17	6	38	3	47	—	33	1	10	5
吉野谷村	34	14	26	3	51	3	37	8	34	13
鳥越村	148	54	198	29	278	2	261	12	279	129
尾口村	2	10	9	—	7	—	16	3	17	11
白峰村	1	—	—	—	1	—	—	—	1	—
河北郡	919	443	882	158	1,289	19	1,438	64	1,580	1,020
津幡町	653	291	523	83	803	9	976	44	1,107	696
高松町	116	63	122	3	199	—	153	8	153	97
七塚町	16	4	—	2	4	—	—	—	—	—
宇ノ気町	97	52	203	41	237	6	261	7	275	203
内灘町	37	33	34	29	46	4	48	5	45	24
羽咋郡	2,026	513	1,361	145	2,181	9	2,391	732	2,163	1,625
富来町	660	92	279	49	518	2	572	336	445	307
志雄町	303	119	195	15	286	4	375	27	394	283
志賀町	894	213	642	52	1,082	3	1,088	351	963	750
押水町	169	89	245	29	295	—	356	18	361	285
鹿島郡	2,157	392	766	81	1,794	18	2,081	582	1,828	1,616
田鶴浜町	276	50	114	6	214	10	304	130	273	216
鳥屋町	211	48	111	26	248	1	246	31	213	200
中島町	768	94	149	20	573	1	605	312	447	359
鹿島町	405	79	181	19	378	3	407	57	391	366
能登島町	341	100	133	5	245	3	363	39	361	360
鹿西町	156	21	78	5	136	—	156	13	143	115
鳳至郡	2,221	575	835	106	2,036	22	2,099	1,408	1,316	994
穴水町	690	193	264	47	585	12	686	497	430	274
門前町	719	129	224	16	612	6	580	504	238	215
能都町	372	106	139	29	356	2	367	246	234	209
柳田村	440	147	208	14	483	2	466	161	414	296
珠洲郡	476	77	190	25	259	6	219	202	129	119
内浦町	476	77	190	25	259	6	219	202	129	119

資料 石川県統計情報室「2000年世界農林業センサス」

### 3 3 農 家 経 済 概 況

(1) 農 家 経 済 の 総 括

(販売農家1戸当たり平均)

(単位：千円)

項 目	平成10年	11 年	12 年	13 年	14 年	経 営 耕 地 規 模 別						
						0.5 ha 未満	0.5 ～ 1.0	1.0 ～ 1.5	1.5 ～ 2.0	2.0 ～ 3.0	3.0 ha 以上	
概況												
年 始 め 世 帯 員 ( 人 )	4.58	4.54	4.59	4.64	4.62	4.49	4.57	5.63	4.71	4.46	3.92	
経 営 耕 地 面 積 ( a )	137.9	137.1	137.4	137.7	141.2	43.0	74.9	125.9	180.2	253.5	534.3	
農 業 労 働 時 間 ( 時 間 )	910	857	875	830	834	542	537	847	690	2,022	1,603	
農 業 固 定 資 本 額 ( 千 円 )	2,583.7	2,604.0	2,692.8	2,587.6	2,599.8	1,072.1	1,286.6	3,970.9	2,728.8	5,444.6	6,792.2	
う ち 農 機 具 資 本 額	1,374.8	1,268.2	1,407.7	1,317.2	1,340.5	270.4	882.3	1,577.0	1,564.9	2,435.6	3,875.6	
農 家 経 済 の 総 括												
農 家 所 得	7,818.5	7,641.8	7,390.6	7,319.0	7,174.9	6,198.4	6,167.4	10,053.4	10,618.6	7,082.4	7,025.8	
農 業 所 得	456.4	414.5	346.4	379.9	396.8	537.3	12.9	-21.1	-73.8	1,566.9	1,830.6	
農 業 粗 収 益	2,388.1	2,311.6	2,249.0	2,254.6	2,278.7	2,357.3	710.0	1,481.6	1,983.7	5,775.6	7,794.9	
農 業 経 営 費	1,931.7	1,897.1	1,902.6	1,874.7	1,881.9	1,820.0	697.1	1,502.7	2,057.5	4,208.7	5,964.3	
農 外 所 得	7,362.1	7,227.3	7,044.2	6,939.1	6,778.1	5,661.1	6,154.5	10,074.5	10,692.4	5,515.5	5,195.2	
農 外 収 入	7,659.4	7,524.0	7,318.1	7,186.6	7,077.0	5,813.9	6,589.3	10,126.5	10,792.2	5,697.5	5,730.9	
農 外 支 出	297.3	296.7	273.9	247.5	298.9	152.8	434.8	52.0	99.8	182.0	535.7	
租 税 公 課 諸 負 担	1,685.0	1,681.5	1,652.8	1,628.8	1,622.2	1,428.3	1,422.8	1,998.1	2,219.3	1,899.3	1,595.6	
年 金 ・ 被 贈 等 の 収 入	1,765.4	1,780.2	1,796.4	1,857.1	1,922.4	2,550.8	1,661.2	1,600.9	1,567.0	2,399.3	2,407.4	
可 処 分 所 得	7,898.9	7,740.5	7,534.2	7,547.3	7,475.1	7,320.9	6,405.8	9,656.2	9,966.3	7,582.4	7,837.6	
家 計 費	6,291.7	6,275.9	6,162.5	6,090.6	6,049.7	5,865.2	5,777.9	7,465.6	7,072.8	5,278.1	5,740.1	
農 家 経 済 余 剰	1,607.2	1,464.6	1,371.7	1,456.7	1,425.4	1,455.7	627.9	2,190.6	2,893.5	2,304.3	2,097.5	
現 金 収 支 の 総 括												
年 始 め 手 持 ち 現 金	279.4	417.9	274.7	282.6	171.9	145.2	213.3	126.7	113.2	109.1	197.2	
年 内 収 入	21,016.4	19,699.2	17,427.6	18,859.1	18,121.4	16,863.3	16,186.2	18,819.0	19,846.1	21,808.5	23,725.7	
経 常 的 収 入	11,585.0	11,419.3	11,203.4	11,162.8	11,142.8	10,709.1	8,824.2	13,041.9	14,248.4	13,674.1	15,670.9	
財 産 的 収 入	9,431.4	8,279.9	6,224.2	7,696.3	6,978.6	6,154.2	7,362.0	5,777.1	5,597.7	8,134.4	8,054.8	
年 内 支 出	20,867.9	19,771.4	17,420.2	18,974.5	18,213.2	16,872.0	16,377.4	18,798.6	19,861.3	21,835.1	23,750.2	
経 常 的 支 出	8,976.0	8,929.5	8,813.4	8,625.8	8,603.1	8,444.3	7,250.5	9,572.5	10,077.1	9,973.5	11,728.0	
財 産 的 支 出	11,891.9	10,841.9	8,606.8	10,348.7	9,610.1	8,427.7	9,126.9	9,226.1	9,784.2	11,861.6	12,022.2	
資 産 分 割 に よ る 増 減 ・ 不 突 合 等	-0.4	0.1	-0.3	0.2	94.0	-0.1	207.2	-0.1	0.2	0.5	-3.4	
年 末 手 持 ち 現 金	427.5	345.8	281.8	167.4	174.1	136.4	229.3	147.0	98.2	83.0	169.3	
生 活 水 準												
世 帯 員 1 人 当 た り 家 計 費	1,373.7	1,382.4	1,345.5	1,324.0	1,298.2	1,300.5	1,247.9	1,328.4	1,527.6	1,183.4	1,438.6	
エ ン ゲ ル 係 数 ( % )	20.8	21.6	...	...	...	...	...	...	...	...	...	
平 均 消 費 性 向 ( % )	79.7	81.1	81.8	80.7	80.9	80.1	90.2	77.3	71.0	69.6	73.2	

注1 農機具資本額には農用自動車を含む。

注2 エンゲル係数については、平成12年から家計費の内訳の把握を廃止したことから掲載しない。

注3 経営耕地規模別の結果は、調査農家数が少ないので、おおよその傾向をみる程度に利用されたい。

資料 北陸農政局統計部「石川農林水産統計年報（農林編）」

## 3 3 農 家 経 済 (つづき)

## (2) 農 業 粗 収 益 及 び 農 業 経 営 費

(販売農家1戸当たり平均)

(単位：千円)

項 目	平成10年	11 年	12 年	13 年	14 年
<b>合 計</b>	<b>2,388.1</b>	<b>2,311.6</b>	<b>2,249.0</b>	<b>2,254.6</b>	<b>2,278.7</b>
うち現金	2,161.2	2,116.6	2,089.8	2,119.8	2,143.7
作物収入	1,748.0	1,682.0	1,632.9	1,680.9	1,657.7
稲	1,232.2	1,193.0	1,129.8	1,195.4	1,173.1
麦	—	—	1.1	1.0	5.7
豆類	8.1	9.6	18.0	25.6	24.7
いも類	9.1	9.6	6.2	5.7	5.6
野菜	426.6	355.2	374.6	372.8	365.3
果樹	24.5	26.6	22.2	21.1	18.3
工芸農作物	—	—	0.0	0.0	0.0
その他の作物	47.5	88.0	81.0	59.3	65.0
養蚕収入	—	—	—	—	—
畜産収入	558.3	546.5	542.4	494.8	506.6
農業雑収入	81.8	83.1	73.7	78.9	114.4
<b>合 計</b>	<b>1,931.7</b>	<b>1,897.1</b>	<b>1,902.6</b>	<b>1,874.7</b>	<b>1,881.9</b>
うち現金	1,551.2	1,547.7	1,536.6	1,522.5	1,556.2
うち減価償却費	383.2	347.3	366.0	350.6	331.1
農業雇用労賃	35.6	38.5	39.7	38.5	40.7
種苗・苗木・蚕種	116.3	122.3	123.8	128.5	127.7
動物	33.9	34.2	34.2	32.5	33.4
肥料	130.6	131.0	127.0	124.5	127.9
飼料	245.0	226.8	216.5	211.3	223.1
農業薬剤	150.3	149.6	152.1	149.4	150.4
諸材料加工原料	89.8	89.7	87.0	83.2	81.3
光熱動力	60.6	61.8	61.4	61.9	63.2
農機具・農用自動車等	411.7	400.7	405.5	394.9	375.0
農用建物維持修繕	84.3	93.0	90.9	94.0	92.4
貸借料及び料金	165.7	171.0	181.4	189.7	201.9
土地改良水利費	80.2	74.9	74.6	73.0	71.8
その他	327.7	303.6	308.5	293.3	293.1

注1 「光熱動力」には、農用自動車に使用したガソリン・オイル等の燃料代を含む。

注2 「農機具・農用自動車等」には、農用自動車の修繕、任意保険料などの維持費及び減価償却費、農業被服費を含む。

資料 北陸農政局統計部「石川農林水産統計年報（農林編）」

## 3 3 農 家 経 済 (つづき)

## (3) 農 外 収 入、租 税 公 課 諸 負 担 及 び 家 計 費

(販売農家1戸当たり平均)

(単位：千円)

項 目	平成10年	11 年	12 年	13 年	14 年
<b>合 計</b>	<b>7,659.4</b>	<b>7,524.0</b>	<b>7,318.1</b>	<b>7,186.6</b>	<b>7,077.0</b>
うち現金	7,658.4	7,522.5	7,317.2	7,185.9	7,076.7
農外事業等の収入	487.3	425.1	451.2	434.3	405.2
林業収入	0.5	0.5	0.1	0.0	0.6
水産業収入	—	—	—	—	—
商工鉱業等収入	418.7	395.5	438.0	395.6	362.3
農外雑収入	68.1	29.1	13.1	38.7	42.3
事業以外の収入	7,172.1	7,098.9	6,866.9	6,752.3	6,671.8
被用労賃	324.5	326.8	208.5	106.7	218.8
給料・俸給	6,543.8	6,508.7	6,407.0	6,301.4	6,120.4
その他	303.8	263.4	251.4	344.2	332.6
<b>合 計</b>	<b>1,685.0</b>	<b>1,681.5</b>	<b>1,652.8</b>	<b>1,628.8</b>	<b>1,622.2</b>
租税公課諸負担					
国税	299.4	298.9	293.3	280.5	269.9
県税	126.6	118.4	125.6	120.4	122.9
市町村税	379.7	362.0	350.8	374.5	391.1
公課諸負担	879.3	902.2	883.1	853.4	838.3
<b>合 計</b>	<b>6,291.7</b>	<b>6,275.9</b>	<b>6,162.5</b>	<b>6,090.6</b>	<b>6,049.7</b>
うち現金	5,473.0	5,418.4	5,371.3	5,244.2	5,144.6
うち減価償却費	647.3	687.2	640.0	699.4	767.9
飲食費	1,310.1	1,357.6	…	…	…
住居費	520.9	664.5	…	…	…
家計光熱・水道料	326.0	352.2	…	…	…
家具・家事用品費	228.0	203.1	…	…	…
被服及び履物費	305.1	282.1	…	…	…
保健医療費	202.4	199.0	…	…	…
交通通信費	692.5	583.8	…	…	…
教育費	361.5	324.1	…	…	…
教養娯楽費	560.5	549.2	…	…	…
雑費	1,604.5	1,593.8	…	…	…
臨時費	180.2	166.5	…	…	…

注 平成12年調査から、家計費の内訳についての調査を取り止めた。

資料 北陸農政局統計部「石川農林水産統計年報（農林編）」



**6 林業**  
**34 市町村別所有形態別林野面積(平成12年8月1日現在)**

(単位: ha)

市町村別	総数	国 有				民 有							
		計	林野庁	官公造林地	その他の官庁	計	緑資源 公 団	公			有		私 有
								小 計	県	森林整備法人	市 町 村	財 産 区	
<b>総 数</b>	<b>279,547</b>	<b>26,802</b>	<b>26,135</b>	<b>779</b>	<b>667</b>	<b>252,745</b>	<b>7,313</b>	<b>33,464</b>	<b>11,201</b>	<b>14,124</b>	<b>7,960</b>	<b>179</b>	<b>211,968</b>
<b>金 沢 市</b>	<b>27,429</b>	<b>5,718</b>	<b>5,585</b>	—	<b>133</b>	<b>21,711</b>	<b>217</b>	<b>3,727</b>	<b>1,177</b>	—	<b>2,550</b>	—	<b>17,767</b>
<b>七 尾 市</b>	<b>8,343</b>	<b>30</b>	—	—	<b>30</b>	<b>8,313</b>	<b>69</b>	<b>566</b>	<b>18</b>	<b>467</b>	<b>81</b>	—	<b>7,678</b>
<b>小 松 市</b>	<b>25,811</b>	<b>4,499</b>	<b>4,430</b>	—	<b>69</b>	<b>21,312</b>	<b>930</b>	<b>1,705</b>	<b>363</b>	<b>356</b>	<b>986</b>	—	<b>18,677</b>
<b>輪 島 市</b>	<b>20,907</b>	<b>96</b>	<b>56</b>	<b>56</b>	<b>40</b>	<b>20,811</b>	<b>928</b>	<b>2,828</b>	<b>815</b>	<b>1,612</b>	<b>401</b>	—	<b>17,055</b>
<b>珠 洲 市</b>	<b>18,662</b>	<b>41</b>	—	—	<b>41</b>	<b>18,621</b>	<b>391</b>	<b>2,969</b>	<b>835</b>	<b>1,907</b>	<b>227</b>	—	<b>15,261</b>
<b>加 賀 市</b>	<b>6,526</b>	<b>453</b>	<b>444</b>	—	<b>9</b>	<b>6,073</b>	<b>28</b>	<b>555</b>	<b>206</b>	<b>213</b>	<b>136</b>	—	<b>5,490</b>
<b>羽 咋 市</b>	<b>2,920</b>	<b>4</b>	—	—	<b>4</b>	<b>2,916</b>	—	<b>486</b>	<b>59</b>	<b>234</b>	<b>153</b>	<b>40</b>	<b>2,430</b>
<b>松 任 市</b>	<b>31</b>	<b>1</b>	—	—	<b>1</b>	<b>30</b>	—	<b>5</b>	<b>2</b>	—	<b>3</b>	—	<b>25</b>
<b>江 沼 郡</b>	<b>14,726</b>	<b>988</b>	<b>883</b>	<b>36</b>	<b>105</b>	<b>13,738</b>	<b>2,088</b>	<b>1,097</b>	<b>800</b>	<b>247</b>	<b>50</b>	—	<b>10,553</b>
山 中 町	14,726	988	883	36	105	13,738	2,088	1,097	800	247	50	—	10,553
<b>能 美 郡</b>	<b>3,585</b>	—	—	—	—	<b>3,585</b>	—	<b>374</b>	<b>103</b>	<b>118</b>	<b>153</b>	—	<b>3,211</b>
根 上 町	100	—	—	—	—	100	—	22	9	—	13	—	78
寺 井 町	32	—	—	—	—	32	—	19	—	—	19	—	13
辰 口 町	3,453	—	—	—	—	3,453	—	333	94	118	121	—	3,120
川 北 町	—	—	—	—	—	—	—	—	—	—	—	—	—
<b>石 川 郡</b>	<b>55,504</b>	<b>14,594</b>	<b>14,501</b>	<b>453</b>	<b>93</b>	<b>40,910</b>	<b>789</b>	<b>6,811</b>	<b>3,998</b>	<b>974</b>	<b>1,839</b>	—	<b>33,310</b>
美 川 町	50	7	—	—	7	43	—	33	4	—	29	—	10
鶴 来 町	1,913	6	—	—	6	1,907	—	194	46	64	84	—	1,713
野 々 市 町	—	—	—	—	—	—	—	—	—	—	—	—	—
河 内 村	6,655	196	191	—	5	6,459	—	193	57	127	9	—	6,266
吉 野 谷 村	11,001	4,468	4,462	—	6	6,533	—	1,851	1,796	44	11	—	4,682
鳥 越 村	6,175	13	4	4	9	6,162	153	424	194	166	64	—	5,585
尾 口 村	9,969	3,718	3,705	8	13	6,251	40	1,927	406	246	1,275	—	4,284
白 峰 村	19,741	6,186	6,139	441	47	13,555	596	2,189	1,495	327	367	—	10,770
<b>河 北 郡</b>	<b>8,327</b>	<b>43</b>	<b>25</b>	<b>25</b>	<b>18</b>	<b>8,284</b>	<b>61</b>	<b>2,561</b>	<b>993</b>	<b>1,162</b>	<b>274</b>	<b>132</b>	<b>5,662</b>
津 幡 町	5,638	18	—	—	18	5,620	48	1,520	694	669	58	99	4,052
高 松 町	1,274	25	25	25	—	1,249	13	567	119	322	93	33	669
七 塚 町	74	—	—	—	—	74	—	35	2	—	33	—	39
宇 ノ 気 町	1,096	—	—	—	—	1,096	—	204	23	171	10	—	892
内 灘 町	245	—	—	—	—	245	—	235	155	—	80	—	10
<b>羽 咋 郡</b>	<b>23,318</b>	<b>140</b>	<b>93</b>	<b>93</b>	<b>47</b>	<b>23,178</b>	<b>537</b>	<b>3,303</b>	<b>612</b>	<b>2,319</b>	<b>371</b>	<b>1</b>	<b>19,338</b>
富 来 町	9,363	64	56	56	8	9,299	8	1,402	138	1,247	17	—	7,889
志 雄 町	3,826	3	—	—	3	3,823	93	896	241	529	126	—	2,834
志 賀 町	6,880	32	—	—	32	6,848	—	431	67	244	120	—	6,417
押 水 町	3,249	41	37	37	4	3,208	436	574	166	299	108	1	2,198
<b>鹿 島 郡</b>	<b>17,198</b>	<b>26</b>	—	—	<b>26</b>	<b>17,172</b>	—	<b>1,899</b>	<b>658</b>	<b>1,036</b>	<b>205</b>	—	<b>15,273</b>
田 鶴 浜 町	1,687	17	—	—	17	1,670	—	63	9	31	23	—	1,607
鳥 屋 町	1,501	1	—	—	1	1,500	—	131	2	123	6	—	1,369
中 島 町	7,542	3	—	—	3	7,539	—	896	15	835	46	—	6,643
鹿 島 町	2,870	1	—	—	1	2,869	—	675	562	47	66	—	2,194
能 登 島 町	2,852	1	—	—	1	2,851	—	127	66	—	61	—	2,724
鹿 西 町	746	3	—	—	3	743	—	7	4	—	3	—	736
<b>鳳 至 郡</b>	<b>42,749</b>	<b>151</b>	<b>118</b>	<b>116</b>	<b>33</b>	<b>42,598</b>	<b>1,275</b>	<b>4,218</b>	<b>522</b>	<b>3,194</b>	<b>496</b>	<b>6</b>	<b>37,105</b>
穴 水 町	13,557	7	—	—	7	13,550	240	1,132	193	803	136	—	12,178
門 前 町	11,885	92	88	86	4	11,793	661	1,130	186	742	196	6	10,002
能 都 町	9,109	49	30	30	19	9,060	52	1,002	15	933	54	—	8,006
柳 田 村	8,198	3	—	—	3	8,195	322	954	128	716	110	—	6,919
<b>珠 洲 郡</b>	<b>3,511</b>	<b>18</b>	—	—	<b>18</b>	<b>3,493</b>	—	<b>360</b>	<b>40</b>	<b>285</b>	<b>35</b>	—	<b>3,133</b>
内 浦 町	3,511	18	—	—	18	3,493	—	360	40	285	35	—	3,133

資料 北陸農政局統計情報部「2000年世界農林業センサス・林業地域調査報告」

35 市町村別保有山林面積規模別林家数 (平成12年2月1日現在)

(単位:戸)

市町村別	総数	1~3ha	3~5	5~10	10~20	20~30	30~50	50~100	100ha以上
県計	13,445	7,821	2,038	1,852	998	295	245	141	55
金沢市	1,491	966	186	191	93	26	13	10	6
七尾市	640	450	85	57	32	7	5	3	1
小松市	893	472	152	141	86	15	17	9	1
輪島市	1,135	581	238	183	74	21	22	12	4
珠洲市	978	520	173	138	86	28	20	9	4
加賀市	536	257	89	98	56	14	13	7	2
羽咋市	214	184	15	11	1	—	3	—	—
松任市	48	38	3	2	3	1	1	—	—
江沼郡	233	91	11	32	49	24	14	11	1
山中町	233	91	11	32	49	24	14	11	1
能美郡	201	113	40	36	6	4	2	—	—
根上町	13	9	2	1	1	—	—	—	—
寺井町	14	11	1	1	1	—	—	—	—
辰口町	170	92	35	33	4	4	2	—	—
川北町	4	1	2	1	—	—	—	—	—
石川郡	1,004	409	161	169	126	40	35	40	24
美川町	1	X	X	X	X	—	—	X	—
鶴来町	187	108	22	30	14	6	4	1	2
野々市町	54	X	X	X	X	—	—	X	—
河内村	136	46	14	25	18	7	4	9	13
吉野谷村	173	28	36	46	35	12	8	6	2
鳥越村	264	148	57	32	19	2	6	—	—
尾口村	63	33	6	11	6	1	3	3	—
白峰村	126	18	13	16	30	12	10	20	7
河北郡	460	361	48	31	13	4	2	1	—
津幡町	333	260	34	25	9	3	2	—	—
高松町	46	33	9	3	1	—	—	—	—
七塚町	6	6	—	—	—	—	—	—	—
宇ノ気町	61	51	4	2	2	1	—	1	—
内灘町	14	11	1	1	1	—	—	—	—
羽咋郡	1,484	993	190	186	78	15	15	6	1
富来町	545	304	82	98	44	5	8	4	—
志雄町	159	123	14	15	7	—	—	—	—
志賀町	653	468	82	68	18	9	6	2	—
押水町	127	98	12	5	9	1	1	—	1
鹿島郡	1,355	902	171	163	66	22	23	8	—
田鶴浜町	97	68	17	6	4	1	—	1	—
鳥屋町	137	106	10	14	5	—	1	1	—
中島町	678	387	87	106	51	19	22	6	—
鹿島町	130	102	17	7	2	2	—	—	—
能登島町	192	147	26	17	2	—	—	—	—
鹿西町	121	92	14	13	2	—	—	—	—
鳳至郡	2,506	1,297	439	388	221	69	58	24	10
穴水町	663	338	112	93	59	28	18	10	5
門前町	828	470	146	129	53	12	13	5	—
能都町	450	243	75	60	33	14	14	7	4
柳田村	565	246	106	106	76	15	13	2	1
珠洲郡	267	187	37	26	8	5	2	1	1
内浦町	267	187	37	26	8	5	2	1	1

資料 農林水産省統計情報部「2000年世界農林業センサス」石川県統計書(林業編)

36 市町村別林家以外林業事業体数 (平成12年2月1日現在)

市町村別	総数	会社	社寺	共同	各種団体・組合	財産区(慣行共有を除く)	市町村	地方公共団体の組合	慣行共有
県計	1,107	168	109	523	55	5	12	2	233
金沢市	87	62	10	—	5	—	1	1	8
七尾市	23	19	4	—	—	—	—	—	—
小松市	110	15	7	72	8	—	1	1	6
輪島市	84	—	10	32	2	—	—	—	40
珠洲市	37	7	12	11	3	—	1	—	3
加賀市	18	3	2	6	2	—	—	—	5
羽咋市	28	1	5	12	3	1	—	—	6
松任市	3	—	—	3	—	—	—	—	—
江沼郡	14	2	1	4	—	—	—	—	7
山中町	14	2	1	4	—	—	—	—	7
能美郡	12	1	1	5	5	—	—	—	—
根上町	5	—	—	—	5	—	—	—	—
寺井町	1	1	—	—	—	—	—	—	—
辰口町	6	—	1	5	—	—	—	—	—
川北町	—	—	—	—	—	—	—	—	—
石川郡	112	14	1	64	3	1	3	—	26
美川町	—	—	—	—	—	—	—	—	—
鶴来町	6	5	1	—	—	—	—	—	—
野々市町	2	1	—	—	1	—	—	—	—
河内村	31	—	—	17	—	—	1	—	13
吉野谷村	5	—	—	4	—	—	—	—	1
鳥越村	23	—	—	21	—	—	1	—	1
尾口村	29	—	—	21	—	1	—	—	7
白峰村	16	8	—	1	2	—	1	—	4
河北郡	55	8	8	32	1	2	2	—	2
津幡町	27	2	2	19	1	1	1	—	1
高松町	11	—	1	8	—	1	1	—	—
七塚町	2	1	—	1	—	—	—	—	—
宇ノ気町	15	5	5	4	—	—	—	—	1
内灘町	—	—	—	—	—	—	—	—	—
羽咋郡	153	14	10	61	14	—	1	—	53
富来町	40	1	4	15	5	—	—	—	15
志雄町	18	—	1	10	—	—	—	—	7
志賀町	31	10	4	4	4	—	—	—	9
押水町	64	3	1	32	5	—	1	—	22
鹿島郡	121	6	12	76	3	1	1	—	22
田鶴浜町	5	—	1	2	—	—	—	—	2
鳥屋町	20	2	—	14	—	—	—	—	4
中島町	67	3	8	52	2	1	—	—	1
鹿島町	13	1	—	—	—	—	1	—	11
能登島町	12	—	—	8	—	—	—	—	4
鹿西町	4	—	3	—	1	—	—	—	—
鳳至郡	245	15	23	144	6	—	2	—	55
穴水町	86	9	7	51	3	—	1	—	15
門前町	97	2	4	52	3	—	1	—	35
能都町	35	4	9	21	—	—	—	—	1
柳田村	27	—	3	20	—	—	—	—	4
珠洲郡	5	1	3	1	—	—	—	—	—
内浦町	5	1	3	1	—	—	—	—	—

資料 農林水産省統計情報部「2000年世界農林業センサス」石川県統計書(林業編)



38 主要樹種別森林面積(各年3月31日現在)

(単位: ha)

年次	人工林								天然林			
	計	すぎ	ひのき	まつ	からまつ	あて	その他の針葉樹	広葉樹	計	まつ	その他の針葉樹	広葉樹
平成10年	98,335	70,525	4,254	9,314	175	12,036	204	1,827	141,346	16,148	689	124,509
11	98,545	70,617	4,340	9,285	175	12,092	204	1,832	141,165	16,119	688	124,358
12	98,745	70,690	4,405	9,271	175	12,150	204	1,850	141,569	16,064	687	124,818
13	98,885	70,741	4,487	9,222	175	12,190	204	1,866	141,420	15,970	686	124,764
<b>14</b>	<b>99,200</b>	<b>70,920</b>	<b>4,557</b>	<b>9,220</b>	<b>176</b>	<b>12,242</b>	<b>202</b>	<b>1,883</b>	<b>141,454</b>	<b>15,945</b>	<b>686</b>	<b>124,823</b>

資料 石川県森林管理課「石川県林業要覧」

39 主要樹種別素材生産量

(単位: 千m3)

年次	計	針葉樹							広葉樹			
		小計	あかまつくろまつ	すぎ	ひのき	もみ	みか	からまつえぞまつとどまつ	その他	小計	なら	ぶな
平成10年	120	102	5	69	3	1	0	24	18	0	—	18
11	122	101	5	66	6	—	0	24	21	0	—	21
12	117	96	5	65	4	—	0	22	21	0	—	21
13	103	81	4	59	2	—	0	16	22	0	0	22
<b>14</b>	<b>102</b>	<b>84</b>	<b>4</b>	<b>57</b>	<b>3</b>	<b>0</b>	<b>0</b>	<b>20</b>	<b>18</b>	<b>0</b>	<b>0</b>	<b>18</b>

資料 北陸農政局統計部「石川農林水産統計年報(農林編)」

40 素材の入荷量

(1) 自県・他県・外材別素材入荷量

(単位: 千m3)

年次	計	国産材			外材						
		小計	自県材	他県材	小計	南洋材	ラワン材	米材	北洋材	ニューブーク材	その他
平成10年	528	111	111	0	417	25	24	114	240	37	1
11	565	108	108	0	457	35	34	111	233	78	0
12	534	102	102	0	432	23	22	95	231	77	6
13	493	92	91	1	401	17	14	60	255	68	1
<b>14</b>	<b>481</b>	<b>90</b>	<b>90</b>	<b>0</b>	<b>391</b>	<b>18</b>	<b>18</b>	<b>52</b>	<b>257</b>	<b>63</b>	<b>1</b>

資料 北陸農政局統計部「石川農林水産統計年報(農林編)」

40 素材の入荷量(つづき)

(2) 主要需要部門別素材入荷量

(単位: 千m3)

年次	計		製材用		パルプ用		合板用		木材チップ用	
	外材	計	外材	計	外材	計	外材	計	外材	計
平成10年	528	417	371	280	—	—	131	131	26	6
11	565	457	361	273	—	—	179	179	25	5
12	534	432	329	246	—	—	181	181	24	5
13	493	401	269	195	—	—	179	179	45	27
<b>14</b>	<b>481</b>	<b>391</b>	<b>235</b>	<b>163</b>	<b>—</b>	<b>—</b>	<b>203</b>	<b>203</b>	<b>43</b>	<b>25</b>

注 製材用、パルプ用、合板用、木材チップ用の4部門についての数値であり、その他用は含まれない。

資料 北陸農政局統計部「石川農林水産統計年報(農林編)」

41 品目別林野副産物数量

(1) 造林用種子生産量

年次	ひのき(kg)	まつ(kg)	すぎ(kg)	けやき(L)	にせあかしあ(L)	その他(L)
平成10年	—	7.10	14.20	48	—	54
11	1.20	3.20	16.10	30	10	57
12	11.40	2.80	52.10	30	10	83
13	7.70	2.40	32.70	10	18	107
<b>14</b>	<b>—</b>	<b>2.40</b>	<b>24.60</b>	<b>9</b>	<b>19</b>	<b>92</b>

資料 石川県森林管理課「石川県林業要覧」

41 品目別林野副産物数量(つづき)

(2) 主要特用林産物生産量

年次	きのこ類							
	生しいたけ(kg)	乾しいたけ(kg)	なめこ(kg)	えのきたけ(kg)	ひらたけ(kg)	まつたけ(kg)	まいたけ(kg)	エリンギ(kg)
平成10年	889,200	70,220	476,190	597,000	111,740	5,020	65,600	6,000
11	862,200	64,940	409,540	390,900	54,210	3,950	50,210	17,400
12	858,000	57,740	329,980	336,570	88,610	2,330	48,791	70,000
13	804,000	46,620	209,510	349,900	82,600	1,450	71,200	10,000
<b>14</b>	<b>831,000</b>	<b>40,080</b>	<b>188,270</b>	<b>363,900</b>	<b>94,700</b>	<b>1,760</b>	<b>71,400</b>	<b>620</b>

年次	桐材(m3)	木炭(t)	わさび(kg)	くるみ(kg)	竹材(束)	うるし(kg)
平成10年	10	412	2,450	900	47,000	1
11	5	394	2,500	300	49,100	16
12	5	275	2,730	—	7,900	20
13	5	261	2,780	—	8,000	10
<b>14</b>	<b>0</b>	<b>224</b>	<b>2,420</b>	<b>—</b>	<b>8,200</b>	<b>15</b>

資料 石川県中山間地域対策総室「石川県特用林産物需給動向」

## 7 水 産 業 産 業 体

### 4 2 漁 業 経 営 体

(1) 経営体の基本構成

(2) 経営組織別経営体数

(3) 延べ出漁日数別漁船漁業経営体数

(単位：経営体)

区 分	漁業 経営体数	動力船		総 数	個人経営	団 体 経 営						総 数	29日以下	30～89	90～149	150 ～ 249	250日以上
		隻 数	総トン数			計	会社経営	漁業協同 組合自営	漁業生産 組 合	共 経 同 営	官公庁、学 校、試験場						
平成10年	2,733	2,015	20075.89	2,733	2,588	145	67	1	4	70	3	2,733	—	744	1,000	784	205
11	2,783	2,062	18988.94	2,783	2,581	202	63	2	4	127	6	2,264	57	958	768	434	47
12	2,720	2,041	18449.32	2,720	2,544	176	63	1	4	102	6	2,204	48	969	750	384	53
13	2,575	1,969	17120.40	2,575	2,417	158	62	1	4	85	6	2,070	43	961	637	359	70
<b>14</b>	<b>2,439</b>	<b>2,415</b>	<b>19,489.61</b>	<b>2,439</b>	<b>2,290</b>	<b>149</b>	<b>64</b>	<b>—</b>	<b>4</b>	<b>75</b>	<b>6</b>	<b>2,439</b>	<b>42</b>	<b>1,230</b>	<b>748</b>	<b>364</b>	<b>55</b>
漁船非使用	5	—	—	5	5	—	—	—	—	—	—	5	—	5	—	—	—
無動力	2	—	—	2	2	—	—	—	—	—	—	2	—	2	—	—	—
動力1T未満	778	100	73.26	778	777	1	—	—	—	1	—	778	—	554	169	48	7
1～3	558	726	1295.84	558	557	1	—	—	—	1	—	558	—	285	193	70	10
3～5	413	493	1881.28	413	411	2	—	—	—	2	—	413	1	110	204	89	9
5～10	225	350	1856.91	225	183	42	—	—	—	42	—	225	33	42	95	53	2
10～20	97	199	1387.30	97	82	15	12	—	—	3	—	97	3	6	41	45	2
20～30	10	30	236.07	10	9	1	1	—	—	—	—	10	—	2	3	5	—
30～50	15	26	579.54	15	3	12	12	—	—	—	—	15	—	1	2	9	3
50～100	7	39	524.25	7	—	7	7	—	—	—	—	7	—	2	1	2	2
100～200	12	16	1642.17	12	7	5	3	—	2	—	—	12	—	2	2	7	1
200～500	11	24	3379.79	11	4	7	5	—	—	—	2	11	—	2	—	2	7
500～1000	2	7	1104.00	2	—	2	2	—	—	—	—	2	—	—	—	—	2
1000T以上	3	28	3563.08	3	—	3	2	—	1	—	—	3	—	—	—	—	3
大型定置網	40	111	1199.16	40	15	25	10	—	1	14	—	40	—	31	1	4	4
小型定置網	151	171	534.47	151	136	15	6	—	—	9	—	151	—	102	25	21	3
地びき網	4	7	17.85	4	4	—	—	—	—	—	—	4	—	4	—	—	—
海面養殖	106	88	214.64	106	95	11	4	—	—	3	4	106	5	80	12	9	—
沿岸漁業層計	2,282	2,046	7073.41	2,282	2,185	97	20	0	1	72	4	2,282	39	1,215	699	294	35
中小漁業層計	154	341	8853.12	154	105	49	42	0	2	3	2	154	3	15	49	70	17

注1 各年の数値はその翌年の1月1日現在。ただし、平成10年は11月1日現在「第10次漁業センサス」数値。  
 2 平成11年～13年の動力船の総トン数は、専用船（定置網、地びき網及び海面養殖業専用船）を除いたものである。  
 資料 北陸農政局統計部「海面漁業生産統計調査」

**42 漁業経営体(つづき)**  
(4) 主とする漁業種類別経営体数

(単位：経営体)

区分	計	底びき網		船びき		まき網		刺網			敷網		はえ縄			釣			地き	び網	大型定置網	小型定置網	採貝	採藻	その他の漁業	海面養殖
		沖合底びき網	小型底びき網	ひし	ひ寄せ	大中型まき網	中小型まき網	いか	さけす	その他の刺網	さんま棒受網	その他の敷網	まぐろ	さけす	その他	いか釣	さば釣	その他釣								
平成10年	2,733	26	271	48	21	2	18	—	1	1,017	—	—	1	—	85	151	5	220	10	28	166	293	159	111	100	
11	2,783	24	257	87	28	2	9	—	—	911	—	—	1	—	84	139	—	271	5	44	163	392	129	124	113	
12	2,720	24	261	66	16	2	8	—	—	879	—	—	1	—	75	153	—	269	3	42	167	379	127	141	107	
13	2,575	23	272	49	16	2	9	—	—	813	—	—	1	—	74	120	—	248	3	41	162	378	144	115	105	
<b>14</b>	<b>2,439</b>	<b>23</b>	<b>239</b>	<b>41</b>	<b>19</b>	<b>2</b>	<b>9</b>	<b>—</b>	<b>—</b>	<b>835</b>	<b>—</b>	<b>—</b>	<b>1</b>	<b>—</b>	<b>63</b>	<b>112</b>	<b>—</b>	<b>263</b>	<b>4</b>	<b>40</b>	<b>151</b>	<b>312</b>	<b>92</b>	<b>127</b>	<b>106</b>	
漁船非使用	5	—	—	—	—	—	—	—	—	—	—	—	—	—	—	—	—	—	—	—	—	—	5	—	—	
無動力	2	—	—	—	—	—	—	—	—	—	—	—	—	—	—	—	—	—	—	—	—	—	—	2	—	
動力1T未満	778	—	2	—	—	—	—	—	—	301	—	—	—	—	1	10	—	103	—	—	—	242	66	53	—	
1～3	558	—	82	—	—	—	—	—	—	226	—	—	—	—	5	24	—	101	—	—	—	54	20	46	—	
3～5	413	—	60	1	9	—	—	—	—	198	—	—	—	—	38	29	—	55	—	—	—	14	1	8	—	
5～10	225	—	62	39	9	—	1	—	—	69	—	—	—	—	19	11	—	3	—	—	—	1	—	11	—	
10～20	97	7	30	1	1	—	2	—	—	35	—	—	—	—	—	14	—	1	—	—	—	1	—	5	—	
20～30	10	1	2	—	—	—	—	—	—	4	—	—	—	—	—	2	—	—	—	—	—	—	—	—	1	—
30～50	15	12	1	—	—	—	1	—	—	1	—	—	—	—	—	—	—	—	—	—	—	—	—	—	—	
50～100	7	2	—	—	—	—	5	—	—	—	—	—	—	—	—	—	—	—	—	—	—	—	—	—	—	
100～200	12	1	—	—	—	—	—	—	—	1	—	—	—	—	—	9	—	—	—	—	—	—	—	—	1	—
200～500	11	—	—	—	—	—	—	—	—	—	—	—	1	—	—	10	—	—	—	—	—	—	—	—	—	
500～1000	2	—	—	—	—	—	—	—	—	—	—	—	—	—	—	2	—	—	—	—	—	—	—	—	—	
1000T以上	3	—	—	—	—	2	—	—	—	—	—	—	—	—	—	1	—	—	—	—	—	—	—	—	—	
大型定置網	40	—	—	—	—	—	—	—	—	—	—	—	—	—	—	—	—	—	—	40	—	—	—	—	—	
小型定置網	151	—	—	—	—	—	—	—	—	—	—	—	—	—	—	—	—	—	—	—	151	—	—	—	—	
地びき網	4	—	—	—	—	—	—	—	—	—	—	—	—	—	—	—	—	—	4	—	—	—	—	—	—	
海面養殖	106	—	—	—	—	—	—	—	—	—	—	—	—	—	—	—	—	—	—	—	—	—	—	—	106	
沿岸漁業層計	2,282	—	206	40	18	—	1	—	—	794	—	—	—	—	63	74	—	262	4	40	151	311	92	120	106	
中小漁業層計	154	23	33	1	1	—	8	—	—	41	—	—	1	—	—	37	—	—	—	—	—	1	—	7	—	

注 各年の数値はその翌年の1月1日現在。ただし、平成10年は11月1日現在「第10次漁業センサス」数値。

資料 北陸農政局統計部「海面漁業生産統計調査」

4 2 漁 業 經 営 体 (つづき)

(5) 漁業地区別漁業経営体数(平成14年)

ア 経営体階層別経営体数

(単位：経営体)

区 分	計	漁 船 非使用	無動力	動 力 船													大 型 定置網	小 型 定置網	地 び き 網	海 面 養 殖
				1 T未満	1 ~ 3	3 ~ 5	5 ~ 10	10 ~ 20	20 ~ 30	30 ~ 50	50 ~ 100	100~200	200~500	500~1000	1000T以上					
計	2,439	5	2	778	558	413	225	97	10	15	7	12	11	2	3	40	151	4	106	
七尾市	69	—	—	19	17	7	—	—	—	—	—	—	—	—	—	4	22	—	—	
北の尾	34	—	—	6	15	2	1	—	—	—	—	—	—	—	—	1	9	—	—	
鶴田	86	—	—	11	17	26	19	2	—	—	—	—	—	—	—	—	1	—	10	
田鶴浜町	14	—	—	7	—	—	—	—	—	—	—	—	—	—	—	—	—	—	7	
中島町	26	—	—	2	—	—	—	—	—	—	—	—	—	—	—	—	—	—	24	
能登島町	45	—	—	8	13	—	—	—	—	—	—	—	—	—	—	—	—	—	24	
西島	116	—	—	29	51	23	3	—	—	—	—	—	—	—	—	—	4	—	6	
穴水町	91	—	—	30	30	4	—	—	—	—	—	—	—	—	—	2	24	—	1	
穴水	73	—	1	19	23	—	1	—	—	—	—	—	—	—	—	—	2	—	27	
甲	38	—	—	11	16	2	1	—	—	—	—	—	—	—	—	5	3	—	—	
能都町	44	—	—	17	12	1	—	—	—	—	—	—	—	—	—	2	12	—	—	
諸能	147	—	1	32	39	22	9	4	1	—	—	1	2	—	—	11	25	—	—	
姫	32	—	—	7	5	6	3	2	—	—	—	6	3	—	—	—	—	—	—	
内浦町	69	—	—	7	18	21	7	3	—	—	—	3	6	2	1	—	1	—	—	
小松	107	—	—	41	24	34	5	—	—	—	—	—	—	—	—	—	3	—	—	
珠洲市	39	—	—	6	16	4	4	2	—	—	—	—	—	—	—	2	4	1	—	
宝飯	42	—	—	7	11	14	4	3	1	—	—	—	—	—	—	—	2	—	—	
蛸島	79	—	—	31	9	20	9	2	—	—	—	—	—	—	—	1	3	2	2	
狼煙	108	3	—	61	20	12	2	—	—	—	—	—	—	—	—	1	6	—	3	
珠洲北部	84	—	—	58	6	14	4	—	—	—	—	—	—	—	—	—	2	—	—	
輪島市	63	—	—	47	7	5	1	—	—	—	—	—	—	—	—	1	2	—	—	
野島	323	—	—	50	51	55	95	52	7	2	3	1	—	—	—	3	3	—	—	
門前町	137	—	—	100	23	4	1	1	—	—	—	—	—	—	—	2	4	—	—	
富来町	220	2	—	106	50	26	21	5	—	1	2	—	—	—	—	2	6	—	1	
西浦・西海	39	—	—	27	6	2	2	—	—	—	—	1	—	—	—	—	1	—	—	
福浦	39	—	—	27	6	2	2	—	—	—	—	1	—	—	—	—	1	—	—	
志賀町	27	—	—	7	5	9	3	1	—	—	—	—	—	—	—	—	1	—	1	
志高	20	—	—	7	4	4	4	1	—	—	—	—	—	—	—	—	—	—	—	
羽咋市	18	—	—	2	2	10	4	—	—	—	—	—	—	—	—	—	—	—	—	
柴の	37	—	—	4	16	10	4	—	—	1	—	—	—	—	—	—	1	1	—	
志雄町	—	—	—	—	—	—	—	—	—	—	—	—	—	—	—	—	—	—	—	
押水町	11	—	—	1	3	2	3	1	—	—	—	—	—	—	—	—	—	1	—	
高松町	7	—	—	1	3	2	—	—	—	—	—	—	—	—	—	—	—	1	—	
七塚町	16	—	—	—	4	4	1	—	—	4	—	—	—	—	—	—	3	—	—	
宇ノ気町	1	—	—	—	—	1	—	—	—	—	—	—	—	—	—	—	—	—	—	
内灘町	28	—	—	2	8	13	4	1	—	—	—	—	—	—	—	—	—	—	—	
金沢市	35	—	—	1	3	9	3	12	1	5	1	—	—	—	—	—	—	—	—	
市任	14	—	—	6	3	5	—	—	—	—	—	—	—	—	—	—	—	—	—	
美川町	9	—	—	—	4	4	—	—	—	—	—	—	—	—	—	—	1	—	—	
根上町	4	—	—	—	2	2	—	—	—	—	—	—	—	—	—	—	—	—	—	
小松市	23	—	—	1	8	13	—	—	—	—	—	—	—	—	—	—	1	—	—	
加賀市	53	—	—	6	8	19	6	5	—	2	1	—	—	—	—	1	5	—	—	
橋立	11	—	—	1	6	2	1	—	—	—	—	—	—	—	—	—	1	—	—	

注 平成15年1月1日現在  
資料 北陸農政局統計部「海面漁業生産統計調査」

**4 2 漁業経営体(つづき)**  
 (5) 漁業地区別漁業経営体数(平成14年)  
 イ 経営組織別経営体数

(単位:経営体)

区 分	総 数	個人経営	団 体 経 営 体					
			計	会社経営	漁業協同 組合自営	漁業生産 組 合	共同経営	官公庁、学 校、試験場
<b>計</b>	<b>2,439</b>	<b>2,290</b>	<b>149</b>	<b>64</b>	<b>—</b>	<b>4</b>	<b>75</b>	<b>6</b>
七尾市北大呑	69	66	3	1	—	—	2	—
鵜の浜	34	33	1	—	—	—	1	—
七尾	86	72	14	—	—	—	14	—
田鶴浜町田鶴浜	14	13	1	1	—	—	—	—
中島町西湾	26	26	—	—	—	—	—	—
西岸	45	45	—	—	—	—	—	—
能登島町島西部	116	111	5	2	—	—	1	2
島東部	91	89	2	—	—	—	2	—
穴水町穴水湾	73	73	—	—	—	—	—	—
甲	38	38	—	—	—	—	—	—
諸橋	44	41	3	1	—	—	2	—
能都町能都	147	136	11	—	—	—	9	2
矩	32	30	2	1	—	—	1	—
内浦町小木	69	56	13	10	—	2	1	—
松波	107	102	5	1	—	—	4	—
珠洲市宝立	39	35	4	3	—	—	1	—
飯田	42	40	2	—	—	—	2	—
蛸島	79	72	7	3	—	1	2	1
狼煙	108	102	6	1	—	—	5	—
珠洲北部	84	80	4	—	—	—	4	—
輪島市町野	63	61	2	1	—	—	1	—
輪島	323	310	13	5	—	1	7	—
門前町門前	137	135	2	1	—	—	1	—
富来町西浦・西海	220	211	9	5	—	—	4	—
福浦	39	37	2	1	—	—	1	—
志賀町志賀	27	26	1	—	—	—	—	1
高浜	20	19	1	—	—	—	1	—
羽咋市柴垣	18	15	3	—	—	—	3	—
一の宮	37	35	2	2	—	—	—	—
志雄町志雄	—	—	—	—	—	—	—	—
押水町押水	11	11	—	—	—	—	—	—
高松町高松	7	7	—	—	—	—	—	—
七塚町七塚	16	12	4	4	—	—	—	—
宇ノ気町大崎	1	1	—	—	—	—	—	—
内灘町内灘	28	26	2	—	—	—	2	—
金沢市金沢	35	19	16	16	—	—	—	—
松任市松任	14	13	1	—	—	—	1	—
美川町美川	9	8	1	—	—	—	1	—
根上町根上	4	4	—	—	—	—	—	—
小松市小松	23	22	1	—	—	—	1	—
加賀市橋立	53	47	6	5	—	—	1	—
塩屋	11	11	—	—	—	—	—	—

注 平成15年1月1日現在  
 資料 北陸農政局統計部「海面漁業生産統計調査」

**4 3 漁 船**  
 (1) 経営体階層別漁船隻数・トン数

(単位:隻)

区 分	総 数	無 動 力 船	船外機 付 船	動 力 船													動 力 船 総トン数
				計	1 T 未 満	1 ~3	3 ~5	5 ~10	10 ~20	20 ~30	30 ~50	50 ~100	100 ~200	200 ~500	500T 以 上		
平成10年	3,748	90	1,643	2,015	102	807	584	300	133	—	18	8	54	9	—	20,076	
11	3,563	39	1,462	2,062	125	849	595	270	126	—	20	9	59	9	—	18,989	
12	3,470	33	1,396	2,041	130	840	596	266	129	—	17	7	50	6	—	18,449	
13	3,373	31	1,373	1,969	128	799	567	262	127	—	20	6	52	8	—	17,120	
<b>14</b>	<b>4,369</b>	<b>30</b>	<b>1,924</b>	<b>2,415</b>	<b>158</b>	<b>1,033</b>	<b>721</b>	<b>289</b>	<b>134</b>	<b>—</b>	<b>17</b>	<b>7</b>	<b>50</b>	<b>6</b>	<b>—</b>	<b>19,490</b>	
漁船非使用	—	—	—	—	—	—	—	—	—	—	—	—	—	—	—	—	
無 動 力	3	3	—	—	—	—	—	—	—	—	—	—	—	—	—	—	
動力1 T未満	1,207	4	1,103	100	100	—	—	—	—	—	—	—	—	—	—	73.26	
1 ~ 3	1,017	7	284	726	18	708	—	—	—	—	—	—	—	—	—	1,295.84	
3 ~ 5	610	1	116	493	9	50	434	—	—	—	—	—	—	—	—	1,881.28	
5 ~ 10	394	2	42	350	9	48	145	148	—	—	—	—	—	—	—	1,856.91	
10 ~ 20	223	1	23	199	2	35	62	68	32	—	—	—	—	—	—	1,387.30	
20 ~ 30	34	—	4	30	2	1	8	13	6	—	—	—	—	—	—	236.07	
30 ~ 50	30	—	4	26	—	—	2	3	12	—	9	—	—	—	—	579.54	
50 ~ 100	46	—	7	39	—	3	4	14	16	—	1	1	—	—	—	524.25	
100 ~ 200	19	—	3	16	—	—	1	—	—	—	4	1	10	—	—	1,642.17	
200 ~ 500	24	—	—	24	—	1	—	—	—	—	1	1	20	1	—	3,379.79	
500 ~ 1000	7	—	—	7	—	—	—	—	—	—	—	—	6	1	—	1,104.00	
1000 T以上	28	—	—	28	1	—	1	3	—	—	1	4	14	4	—	3,563.08	
大型定置網	148	6	31	111	—	20	9	22	59	—	1	—	—	—	—	1,199.16	
小型定置網	269	4	94	171	14	98	35	15	9	—	—	—	—	—	—	534.47	
地びき網	12	—	5	7	—	5	2	—	—	—	—	—	—	—	—	17.85	
海面養殖	298	2	208	88	3	64	18	3	—	—	—	—	—	—	—	214.64	
沿岸漁業層計	3,958	29	1,883	2,046	154	993	643	188	68	—	1	—	—	—	—	7,073.41	
中小漁業層計	383	1	41	341	4	40	77	98	66	—	15	3	36	2	—	8,853.12	

注1 各年の数値はその翌年の1月1日現在。ただし、平成10年は11月1日現在「第10次漁業センサス」数値。  
 2 平成11年~13年の動力船の総トン数は、専用船(定置網、地びき網及び海面養殖業専用船)を除いたものである。  
 資料 北陸農政局統計部「海面漁業生産統計調査」



43 漁 船(つづき)  
(2) 漁業地区別漁船隻数・トン数(平成14年)

(単位:隻)

区分	総数	無力船	船外機付船	動力船												動力船 総トン数
				計	1未 T満	1~3	3~5	5~10	10~20	20~30	30~50	50~100	100~200	200~500		
<b>計</b>	<b>4,369</b>	<b>30</b>	<b>1,924</b>	<b>2,415</b>	<b>158</b>	<b>1,033</b>	<b>721</b>	<b>289</b>	<b>134</b>	<b>—</b>	<b>17</b>	<b>7</b>	<b>50</b>	<b>6</b>	<b>19,489.61</b>	
七尾市	124	1	52	71	5	45	12	2	7	—	—	—	—	—	250.29	
北の尾	70	—	28	42	4	32	6	—	—	—	—	—	—	—	71.98	
大の尾	161	—	48	113	2	33	78	—	—	—	—	—	—	—	394.86	
田鶴浜町	39	—	34	5	1	1	3	—	—	—	—	—	—	—	14.76	
中島町	82	—	65	17	—	11	6	—	—	—	—	—	—	—	45.47	
能登島町	114	—	69	45	2	37	5	1	—	—	—	—	—	—	103.04	
西島	187	—	95	92	1	61	28	2	—	—	—	—	—	—	248.32	
島西	137	—	69	68	2	54	6	4	—	—	—	—	—	—	184.76	
穴水町	119	8	50	61	7	50	3	1	—	—	—	—	—	—	95.89	
穴水甲	65	1	27	37	5	29	3	—	—	—	—	—	—	—	65.21	
能都町	75	1	32	42	9	25	1	3	4	—	—	—	—	—	134.98	
諸能	249	6	68	175	20	64	47	10	30	—	1	—	2	1	1,668.96	
姫	48	—	13	35	1	7	12	2	1	—	—	1	11	—	1,712.56	
内浦町	119	—	18	101	3	32	28	4	3	—	—	—	29	2	4,918.71	
小松	173	—	91	82	7	31	42	1	1	—	—	—	—	—	267.71	
木波																
珠洲市	65	—	19	46	3	23	14	1	5	—	—	—	—	—	180.47	
宝飯	58	—	12	46	1	18	20	3	4	—	—	—	—	—	200.72	
蛸島	142	—	68	74	1	16	25	13	12	—	—	2	2	3	1,709.59	
狼煙	138	—	79	59	13	27	16	3	—	—	—	—	—	—	148.11	
珠洲北部	122	—	87	35	5	7	23	—	—	—	—	—	—	—	123.83	
輪島市	116	3	92	21	2	9	6	3	1	—	—	—	—	—	77.25	
野島	626	6	168	452	21	113	117	173	16	—	3	3	6	—	3,616.74	
門前町	237	2	170	65	23	30	7	2	3	—	—	—	—	—	164.59	
富来町	337	—	189	148	6	64	33	30	15	—	—	—	—	—	722.96	
西浦・西海	65	—	44	21	3	7	7	1	—	—	3	—	—	—	169.23	
福浦																
志賀町	85	—	43	42	2	20	15	5	—	—	—	—	—	—	143.59	
志高	70	2	46	22	—	10	9	3	—	—	—	—	—	—	72.62	
羽咋市	38	—	14	24	1	6	16	1	—	—	—	—	—	—	78.90	
柴垣	70	—	21	49	3	27	17	—	1	—	1	—	—	—	182.33	
一の宮																
志雄町	—	—	—	—	—	—	—	—	—	—	—	—	—	—	—	
押水町	50	—	21	29	2	17	10	—	—	—	—	—	—	—	80.67	
高松町	21	—	9	12	—	12	—	—	—	—	—	—	—	—	19.72	
七塚町	35	—	5	30	—	18	7	—	1	—	4	—	—	—	210.27	
宇ノ気町	2	—	1	1	—	—	1	—	—	—	—	—	—	—	3.30	
内灘町	45	—	7	38	—	19	16	3	—	—	—	—	—	—	121.57	
金沢市	49	—	4	45	—	7	13	3	17	—	5	—	—	—	529.77	
任市	35	—	21	14	—	7	7	—	—	—	—	—	—	—	38.18	
美川町	23	—	3	20	—	9	10	—	1	—	—	—	—	—	63.51	
根上町	11	—	3	8	—	6	2	—	—	—	—	—	—	—	16.60	
小松市	35	—	1	34	—	16	17	—	1	—	—	—	—	—	116.45	
加賀市	101	—	35	66	2	15	27	12	9	—	—	1	—	—	436.88	
橋立	31	—	3	28	1	18	6	3	—	—	—	—	—	—	84.26	
塩屋																

注1 平成15年1月1日現在  
資料 北陸農政局統計部「海面漁業生産統計調査」

## 44 漁業世帯及び漁業就業者数

(1) 漁業世帯数 (各年11月1日現在)

(単位：戸)

区分	平成10年	11年	12年	13年	14年
<b>漁業世帯数</b>	<b>3,832</b>	<b>3,780</b>	<b>3,690</b>	<b>3,520</b>	<b>3,330</b>
個人経営体	2,588	2,580	2,540	2,420	2,290
専業	453	450	450	430	410
兼業	2,135	2,130	2,090	1,990	1,880
自営兼業が主	820	820	800	780	780
" 従	1,315	1,310	1,290	1,210	1,100
漁業従事者世帯	1,244	1,200	1,150	1,100	1,040

注1 平成10年は「第10次漁業センサス」数値。

2 センサス年以外は各項目ごとに推計し、10の単位で四捨五入しているため、計と内訳は一致しない場合がある。

資料 北陸農政局統計部「漁業就業動向調査」

## 44 漁業世帯及び漁業就業者数(つづき)

(2) 漁業世帯員数 (各年11月1日現在)

(単位：人)

区分	計	14歳以下	15歳以上					65歳以上
			小計	15～24歳	25～39	40～59	60歳以上	
平成10年	14,765	2,100	12,665	1,325	2,121	4,141	5,078	3,597
11	14,580	1,860	12,720	970	2,180	4,210	5,360	3,880
12	14,220	1,950	12,270	960	2,100	4,160	5,050	3,690
13	13,530	1,930	11,600	870	2,000	3,920	4,810	3,680
<b>14</b>	<b>12,720</b>	<b>1,890</b>	<b>10,820</b>	<b>860</b>	<b>1,800</b>	<b>3,800</b>	<b>4,360</b>	<b>3,490</b>
男	6,360	900	5,450	520	900	1,910	2,120	1,750
女	6,360	990	5,370	340	900	1,890	2,240	1,740
個人経営体	8,920	1,320	7,590	490	1,320	2,400	3,380	2,620
男	4,440	650	3,780	230	670	1,190	1,690	1,370
女	4,480	670	3,810	260	650	1,210	1,690	1,250
漁業従事者世帯	3,800	570	3,230	370	480	1,400	980	870
男	1,920	250	1,670	290	230	720	430	380
女	1,880	320	1,560	80	250	680	550	490

注1 平成10年は「第10次漁業センサス」数値。

2 センサス年以外は各項目ごとに推計し、10の単位で四捨五入しているため、計と内訳は一致しない場合がある。

資料 北陸農政局統計部「漁業就業動向調査」

## 44 漁業世帯及び漁業就業者数(つづき)

(3) 漁業就業者数 (自営・雇われ別及び漁業に従事の主従別漁業就業者数) (各年11月1日現在)

(単位：人)

区分	計	男					女	
		小計	15～24歳	25～39	40～59	60歳以上		
平成10年	4,864	4,270	106	429	1,656	2,079	1,358	594
11	4,830	4,250	100	390	1,600	2,160	1,460	590
12	4,720	4,170	120	400	1,550	2,100	1,550	560
13	4,520	3,980	120	390	1,530	1,940	1,470	540
<b>14</b>	<b>4,330</b>	<b>3,810</b>	<b>110</b>	<b>370</b>	<b>1,540</b>	<b>1,790</b>	<b>1,450</b>	<b>520</b>
自営漁業のみ	2,970	2,470	30	250	760	1,430	1,140	500
自営と雇われ	210	210	—	—	140	70	70	—
自営が主	50	50	—	—	30	20	20	—
雇われが主	160	160	—	—	110	50	50	—
雇われ漁業のみ	1,160	1,140	80	130	630	300	240	20

注1 平成10年は「第10次漁業センサス」数値。

2 センサス年以外は各項目ごとに推計し、10の単位で四捨五入しているため、計と内訳は一致しない場合がある。

資料 北陸農政局統計部「漁業就業動向調査」

## 45 漁業種類別・規模別漁労体数、出漁日数及び漁獲量(属人)

(単位：漁労体数 統、出漁日数 日、漁獲量 t)

区分	計			漁船 非使用	無動力船			動力船								
	漁労体数	出漁日数	漁獲量	漁獲量	漁労体数	出漁日数	漁獲量	5 T 未満			5 ~ 10T			10 ~ 20T		
								漁労体数	出漁日数	漁獲量	漁労体数	出漁日数	漁獲量	漁労体数	出漁日数	漁獲量
平成 10 年	6,902	235,739	81,791	11	9	129	2	6,019	187,402	7,201	385	27,304	3,870	52	6,332	6,040
11	7,000	226,789	93,337	19	10	46	1	6,115	181,757	6,984	391	24,746	3,687	58	5,990	7,272
12	6,818	222,413	107,771	20	6	139	1	5,959	176,443	6,789	381	26,175	4,296	58	6,602	8,494
13	6,564	198,532	82,090	77	5	96	0	5,754	155,730	6,785	367	24,392	4,033	53	6,006	5,688
14	<b>6,770</b>	<b>246,272</b>	<b>99,107</b>	<b>34</b>	<b>10</b>	<b>100</b>	<b>3</b>	<b>5,973</b>	<b>144,338</b>	<b>6,701</b>	<b>362</b>	<b>20,816</b>	<b>3,752</b>	<b>59</b>	<b>7,220</b>	<b>5,547</b>
沖合底びき網	27	2,036	983	—	—	—	—	—	—	—	—	—	—	13	2,036	983
小型底びき網(縦1種)	141	14,418	4,072	—	—	—	—	49	5,081	1,239	76	7,302	2,125	16	2,035	708
”(縦その他)	220	11,421	572	—	—	—	—	220	11,421	572	—	—	—	—	—	—
さよりびき	48	1,147	91	—	—	—	—	48	1,147	91	—	—	—	—	—	—
吾智網	37	2,463	412	—	—	—	—	22	1,205	150	15	1,258	262	—	—	—
地びき網	10	—	24	—	—	—	—	—	—	—	—	—	—	—	—	—
中・小型1そうまき巾着網	6	559	2,460	—	—	—	—	—	—	—	—	—	—	6	559	2,460
その他の中・小型まき網	3	519	30	—	—	—	—	3	519	30	—	—	—	—	—	—
さけ・ます流し網	6	421	1,419	—	—	—	—	—	—	—	—	—	—	—	—	—
かじき等流し網	—	—	—	—	—	—	—	—	—	—	—	—	—	—	—	—
その他の刺網	1,564	79,407	2,373	—	—	—	—	1,469	73,487	1,853	91	5,753	476	4	167	44
大型定置網	68	—	14,132	—	—	—	—	—	—	—	—	—	—	—	—	—
小型定置網	219	—	2,430	—	—	—	—	—	—	—	—	—	—	—	—	—
その他の網漁業	25	—	—	—	—	—	—	24	x	x	1	x	x	—	—	—
その他のはえ縄	217	8,069	326	—	—	—	—	170	5,739	254	47	2,330	72	—	—	—
近海いか釣	38	—	—	—	—	—	—	—	—	—	—	—	—	—	—	—
沿岸いか釣	509	11,803	2,009	—	—	—	—	477	8,801	423	19	962	377	13	2,040	1,209
その他の釣	933	20,431	206	—	—	—	—	893	20,431	206	38	x	x	2	x	x
採貝	1,214	—	864	0	1	…	x	1,182	—	864	31	…	x	—	—	—
採藻	735	—	430	33	4	…	x	708	—	397	23	…	x	—	—	—
べにずわいかご	7	294	134	—	—	—	—	—	—	—	1	x	x	4	294	134

注 漁獲量は、漁業種類ごとに四捨五入しているため、計と内訳は一致しない場合がある。

資料 北陸農政局統計部「海面漁業生産統計調査」

45 漁業種類別・規模別漁労体数、出漁日数及び漁獲量(属人) (つづき)

(単位：漁労体数 統、出漁日数 日、漁獲量 t)

区 分	動 力 船															地びき・定置網	
	20 ~ 50T			50 ~ 100T			100 ~ 200T			200 ~ 500T			500T以上			漁労体数	漁獲量
	漁労体数	出漁日数	漁獲量	漁労体数	出漁日数	漁獲量	漁労体数	出漁日数	漁獲量	漁労体数	出漁日数	漁獲量	漁労体数	出漁日数	漁獲量		
平成 10 年	23	3,394	2,733	6	936	1,800	59	9,173	38,856	6	1,069	5,051	—	—	—	343	16,227
11	20	3,275	2,459	6	891	1,952	62	9,305	41,272	6	779	10,848	—	—	—	332	18,841
12	19	2,570	2,554	5	639	1,573	62	9,111	55,933	6	734	10,463	—	—	—	322	17,647
13	19	2,937	2,269	3	377	498	57	8,174	44,577	5	820	5,204	—	—	—	301	12,960
<b>14</b>	<b>13</b>	<b>x</b>	<b>x</b>	<b>2</b>	<b>x</b>	<b>x</b>	<b>50</b>	<b>8,130</b>	<b>63,194</b>	<b>4</b>	<b>x</b>	<b>x</b>	—	—	—	<b>297</b>	<b>16,585</b>
沖合底びき網	13	x	x	1	x	x	—	—	—	—	—	—	—	—	—	—	—
小型底びき網(縦1種)	—	—	—	—	—	—	—	—	—	—	—	—	—	—	—	—	—
“(縦その他)	—	—	—	—	—	—	—	—	—	—	—	—	—	—	—	—	—
さよりびき	—	—	—	—	—	—	—	—	—	—	—	—	—	—	—	—	—
吾智網	—	—	—	—	—	—	—	—	—	—	—	—	—	—	—	—	—
地びき網	—	—	—	—	—	—	—	—	—	—	—	—	—	—	—	10	24
中・小型1そうまき巾着網	—	—	—	—	—	—	—	—	—	—	—	—	—	—	—	—	—
その他の中・小型まき網	—	—	—	—	—	—	—	—	—	—	—	—	—	—	—	—	—
さけ・ます流し網	—	—	—	—	—	—	6	421	1,419	—	—	—	—	—	—	—	—
かじき等流し網	—	—	—	—	—	—	—	—	—	—	—	—	—	—	—	—	—
その他の刺網	—	—	—	—	—	—	—	—	—	—	—	—	—	—	—	—	—
大型定置網	—	—	—	—	—	—	—	—	—	—	—	—	—	—	—	68	14,132
小型定置網	—	—	—	—	—	—	—	—	—	—	—	—	—	—	—	219	2,430
その他の網漁業	—	—	—	—	—	—	—	—	—	—	—	—	—	—	—	—	—
その他のはえ縄	—	—	—	—	—	—	—	—	—	—	—	—	—	—	—	—	—
近海いか釣	—	—	—	—	—	—	37	x	x	1	x	x	—	—	—	—	—
沿岸いか釣	—	—	—	—	—	—	—	—	—	—	—	—	—	—	—	—	—
その他の釣	—	—	—	—	—	—	—	—	—	—	—	—	—	—	—	—	—
採貝	—	—	—	—	—	—	—	—	—	—	—	—	—	—	—	—	—
採藻	—	—	—	—	—	—	—	—	—	—	—	—	—	—	—	—	—
べにずわいかご	—	—	—	1	x	x	1	x	x	—	—	—	—	—	—	—	—

注 漁獲量は、漁業種類ごとに四捨五入しているため、計と内訳は一致しない場合がある。

資料 北陸農政局統計部「海面漁業生産統計調査」

4 6 海 面 漁  
(1) 魚 種 別

業 生 産 量  
漁 獲 量(属 人)

(単位：t)

魚 種	平成10年	11年	12年	13年	14年
<b>総 漁 獲 量</b>	<b>81,791</b>	<b>93,337</b>	<b>107,771</b>	<b>82,090</b>	<b>99,107</b>
<b>魚 類 計</b>	<b>44,708</b>	<b>45,266</b>	<b>55,549</b>	<b>39,405</b>	<b>66,993</b>
くろまぐろ	27	178	446	62	418
びんなが	54	45	11	27	1
めばち	22	23	—	11	33
きはだ	24	74	14	12	0
その他のまぐろ類	122	333	263	144	76
まかじき	3	5	5	5	22
めかじき	—	0	0	0	0
くろかじき類	1	1	4	2	1
その他のかじき類	32	12	16	25	39
かつお	1,307	266	385	82	63
そうだかつお	303	359	819	931	374
さめ類	7	12	12	5	5
さけ類	1,146	1,119	1,054	1,629	1,305
ます類	75	38	102	39	142
このしろ	313	216	209	283	200
まいわし	3,537	5,496	2,116	92	320
うるめいわし	861	521	785	550	415
かたくちいわし	6,247	3,446	2,723	93	34,034
しらすじ	—	—	—	—	—
まあじ	6,606	12,282	13,962	8,752	6,858
むろあじ	33	103	82	36	10
さば類	6,890	5,210	11,240	5,522	3,563
さんま	51	171	1,141	3,036	1,258
ぶり当歳	2,108	2,946	4,229	3,453	2,907
ぶり2歳	1,578	855	2,079	1,542	1,595
ひら・かんめ	258	76	76	56	419
ひらめ	121	96	74	108	102
まがれい	282	215	270	254	213
そうはち	125	162	184	166	121
むしがれい	162	155	170	150	119
あがれい	931	1,041	1,097	1,019	991
ひれぐ	93	100	101	96	87
その他のかれい類	384	387	321	324	294
ますだら	113	174	263	217	239
すけとうだら	340	273	271	329	200
ほっけ類	490	350	355	370	380
めぬけ	—	—	—	—	—
きち	—	—	—	—	—
はたはた	316	223	354	723	407
にぎす類	1,929	1,710	1,777	1,439	1,189
にべ・ぐち類	0	1	0	0	0
えそ類	1	1	1	0	0
あなご	59	35	32	34	31
はも	7	6	4	3	3
たちうお	13	42	65	17	7

魚 種	平成10年	11年	12年	13年	14年
えい類	37	35	38	32	36
まい類	642	656	674	863	931
ちだい・きだい	191	174	150	178	175
くろだい・へだい	107	112	104	104	96
いさき	0	0	0	1	0
さわら類	5	95	591	558	619
しいら類	418	340	381	797	657
とびうお	417	268	303	463	361
ぼら類	15	17	19	15	12
すずき	123	197	156	217	162
いかなご	—	—	—	1	1
あまだい	106	86	104	98	101
ふぐ類	344	426	449	251	318
その他の魚類	5,333	4,105	5,466	4,186	5,080
<b>えび類計</b>	<b>1,142</b>	<b>1,092</b>	<b>1,146</b>	<b>1,212</b>	<b>962</b>
くるまえび	5	4	4	3	4
ほっこくあかえび	867	829	893	952	719
その他のえび類	271	259	249	257	239
<b>かに類計</b>	<b>2,146</b>	<b>2,101</b>	<b>2,147</b>	<b>1,717</b>	<b>1,296</b>
ずわいがに・おす	435	409	363	305	275
ずわいがに・めす	187	199	181	131	131
べにずわいがに	1,423	1,381	1,540	1,239	803
がざみ類	47	72	32	15	22
その他のかに類	54	40	31	27	65
<b>貝類計</b>	<b>1,048</b>	<b>1,234</b>	<b>1,010</b>	<b>1,264</b>	<b>1,110</b>
あわび類	7	7	7	8	7
さざえ	794	819	554	507	538
はまぐり類	0	0	0	0	0
あさり	4	1	16	87	45
かきがい	158	321	320	478	377
その他の貝類	84	85	113	183	144
<b>いか類計</b>	<b>31,316</b>	<b>42,288</b>	<b>46,624</b>	<b>37,159</b>	<b>27,209</b>
するめいか	25,436	31,081	35,044	31,531	25,142
こういか	20	29	39	29	37
あかいか	1,554	674	4,905	2,407	684
その他のいか類	4,306	10,504	6,636	3,192	1,346
<b>たこ類</b>	<b>661</b>	<b>463</b>	<b>481</b>	<b>508</b>	<b>579</b>
<b>うに類</b>	<b>9</b>	<b>4</b>	<b>5</b>	<b>5</b>	<b>4</b>
<b>なまこ類</b>	<b>437</b>	<b>419</b>	<b>421</b>	<b>345</b>	<b>462</b>
<b>その他の水産動物類</b>	<b>8</b>	<b>5</b>	<b>12</b>	<b>11</b>	<b>6</b>
<b>海藻類計</b>	<b>316</b>	<b>464</b>	<b>375</b>	<b>448</b>	<b>458</b>
わかめ類	65	73	65	58	70
てんぐさ類	13	14	11	7	8
もずく	94	274	163	286	318
その他の海藻類	144	103	136	97	62

資料 北陸農政局統計部「海面漁業生産統計調査」

46 海面漁業生産量(つづき)  
(2) 年次別・漁業種別漁獲量(属地)

(単位: t)

区分	平成10年	11年	12年	13年	14年
計	69,379	82,599	83,020	67,797	...
沖合底びき網	3,547	3,316	3,523	3,187	...
小型底引き網(縦1種)	4,190	3,982	4,184	4,057	...
〃(縦その他)	483	492	493	468	...
ひき回し船びき網	267	165	115	46	...
ひき寄せ船びき網	447	450	362	339	...
地びき網	44	81	23	14	...
近海かつお・まぐろまき網	—	66	143	—	...
大中型まき網	8,618	10,509	16,402	8,479	...
中・小型1そうまき巾着網	2,971	4,200	4,957	2,405	...
その他の中・小型まき網	81	36	18	71	...
さけ・ます流し網	—	—	—	—	...
かじき等流し網	—	—	—	—	...
その他の刺網	2,849	2,424	2,981	2,525	...
その他の敷網	—	—	—	—	...
大型定置網	13,705	15,758	15,224	10,602	...
小型定置網	2,479	3,002	2,400	2,345	...
その他の網漁業	27	5	3	43	...
遠洋まぐろはえ縄	—	—	—	—	...
その他のはえ縄	353	388	376	387	...
遠洋いか釣	—	—	—	175	...
近海いか釣	21,234	28,354	22,787	23,526	...
沿岸いか釣	5,040	6,182	6,121	5,957	...
さば釣	22	4	—	—	...
ひき縄釣	31	71	—	—	...
その他の釣	249	316	496	443	...
潜水器漁業	—	—	—	—	...
採貝	974	1,165	903	1,076	...
採藻	317	464	375	448	...
べにずわいかご	938	744	694	692	...
その他の漁業	515	424	442	514	...

注 漁業種別ごとに四捨五入しているため、計と内訳は一致しない場合がある。  
資料 北陸農政局統計部「海面漁業生産統計調査」

46 海面漁業生産量(つづき)  
(3) 年次別・主要魚種別漁獲量(属地)

(単位: t)

区分	平成10年	11年	12年	13年	14年
計	69,379	82,599	83,020	67,797	...
魚類計	36,101	41,415	47,938	31,870	...
まぐろ類	149	410	398	160	...
かじき類	34	15	21	31	...
かさめ類	306	359	820	935	...
さけ類	6	7	6	5	...
さます類	10	12	19	40	...
まいわし類	14	12	7	8	...
うるめいわし類	3,522	5,492	1,714	92	...
かたくちいわし類	703	519	742	537	...
あじ類	1,501	3,446	2,723	93	...
あさば類	6,100	10,951	12,965	7,703	...
さぶり類	6,278	4,363	8,992	3,893	...
ぶら類	51	171	13	12	...
ひら類	3,944	3,876	6,223	4,956	...
れい類	121	96	74	108	...
かまら類	1,982	2,066	2,151	2,015	...
すけとうだら類	114	175	264	218	...
ほつけた類	348	281	275	330	...
はたはた類	495	371	379	398	...
にぎす類	319	227	359	734	...
たちうおい類	1,973	1,774	1,852	1,511	...
たまだ類	13	42	65	17	...
ちだい・きだい類	643	656	674	863	...
くろだい・へだい類	191	174	150	179	...
しいら類	107	112	104	104	...
とびうお類	418	340	381	797	...
すずき類	417	268	303	463	...
あまだ類	123	197	156	217	...
あまぐ類	106	86	104	98	...
めばる類	344	428	449	251	...
さよ類	771	663	575	555	...
えび類計	279	171	117	52	...
くるまえび	1,143	1,092	1,146	1,212	...
ほっこくあかえび	5	4	4	3	...
その他のえび	867	829	893	952	...
かに類計	271	259	249	257	...
ずわい(おす)	1,665	1,466	1,303	1,172	...
ずわい(めす)	435	409	363	305	...
がざみ類	189	200	182	131	...
べにずわいがに	47	72	32	15	...
貝類計	938	744	694	692	...
あわび類	1,048	1,234	1,010	1,264	...
あさざり類	7	7	7	8	...
あさざり類	794	819	554	507	...
あさざり類	4	1	16	87	...
いか類計	27,990	36,035	30,326	30,942	...
すこい類	27,119	35,241	29,251	30,380	...
その他のいか類	20	29	39	29	...
たこ類	851	765	1,032	532	...
なまこ類	663	466	483	511	...
海藻類計	437	419	421	345	...
わかめ類	317	464	375	448	...
てんぐさ類	65	73	65	58	...
もずく類	13	14	11	7	...
もずく類	94	274	163	286	...

注 主要魚種のみを計上したため、種類計と内訳は一致しない。  
資料 北陸農政局統計部「海面漁業生産統計調査」

47 海面養殖業

年次	かき類養殖業							
	経営体数	施設数及び施設面積			収獲量			
		いかだ式	簡易垂下式	はえ縄式	総収獲量 (1月～12月)		総収獲量 (7月～翌年6月)	
					殻付換算重量	むき身	殻付換算重量	むき身
	台	1,000㎡	m	t	t	t	t	
平成10年	110	40	44	1,247	3,778	567	3,708	556
11	108	40	43	1,264	3,015	452	2,481	372
12	103	17	43	1,246	2,973	446	3,274	491
13	99	17	43	1,217	3,100	465	2,941	441
<b>14</b>	<b>101</b>	<b>17</b>	<b>40</b>	<b>982</b>	<b>2,520</b>	<b>378</b>	<b>2,357</b>	<b>354</b>

注 施設数及び施設面積は全国標準規格に換算したものである。

48 内水面漁業

(1) 魚種別漁獲量

(単位：t)

区分	平成10年	11年	12年	13年	14年
<b>計</b>	<b>82</b>	<b>83</b>	<b>82</b>	<b>76</b>	<b>58</b>
<b>魚類計</b>	<b>81</b>	<b>78</b>	<b>80</b>	<b>76</b>	<b>58</b>
1) さくらふとま	37	37	46	69	54
さくめま	—	—	—	—	—
ひらめ	—	—	—	—	—
にじま	—	—	—	—	—
いやま	3	3	3	2	1
いそわ	4	4	4	3	3
その他	—	—	—	—	—
わか	0	0	0	—	0
あし	14	17	15	2	0
いこ	8	3	2	0	0
こふ	12	13	9	0	0
うぐ	1	0	0	0	0
おい	0	0	0	—	—
うど	0	0	0	—	—
ぼじ	0	0	0	—	—
は	1	1	1	—	—
その他	1	0	0	0	0
<b>貝類計</b>	<b>0</b>	<b>3</b>	<b>2</b>	<b>—</b>	<b>—</b>
しじ	0	3	2	—	—
その他	—	—	—	—	—
<b>その他の水産動物類計</b>	<b>1</b>	<b>2</b>	<b>0</b>	<b>—</b>	<b>—</b>
えび	1	2	0	—	—
その他	0	0	0	—	—
<b>藻類計</b>	<b>—</b>	<b>—</b>	<b>—</b>	<b>—</b>	<b>—</b>

注1 調査範囲は平成12年まではすべての河川及び湖沼であったが、平成13年以降は年間漁獲量100 t以上の河川及び湖沼並びに主要河川・湖沼である。

2 魚種ごとに四捨五入しているため、計と内訳は一致しない場合がある。

3 1) は、さく河性さけ類である。

資料 北陸農政局統計部「内水面漁業生産統計調査」

48 内水面漁業(つづき)

(2) 内水面養殖業魚種別収獲量

(単位：t)

年次	その他の養殖業							
	魚類養殖		1) 貝類養殖		海藻類養殖		その他の養殖	
	経営体数	収獲量	経営体数	収獲量	経営体数	収獲量	経営体数	収獲量
平成10年	13	111	5	23	67	30	3	5
11	13	117	5	19	61	19	X	X
12	8	121	3	5	48	29	X	X
13	8	103	4	7	49	18	X	X
<b>14</b>	<b>9</b>	<b>128</b>	<b>4</b>	<b>7</b>	<b>42</b>	<b>14</b>	<b>2</b>	<b>x</b>

注 1) は「かき類」以外のものである。

資料 北陸農政局統計部「海面漁業生産統計調査」

区分	平成10年	11年	12年	13年	14年
<b>計</b>	<b>63</b>	<b>61</b>	<b>62</b>	<b>52</b>	<b>39</b>
<b>魚類計</b>	<b>48</b>	<b>46</b>	<b>52</b>	<b>52</b>	<b>39</b>
にじ	6	5	6	6	5
その他	23	29	29	29	34
あこ	3	2	2	2	x
ふ	—	—	—	—	—
う	15	10	15	15	x
て	—	—	—	—	—
その他	1	0	0	—	—
<b>その他の水産動物類計</b>	<b>15</b>	<b>15</b>	<b>10</b>	<b>—</b>	<b>—</b>
えび	—	—	—	—	—
す	15	15	10	—	—
その他	—	—	—	—	—
<b>貝類計</b>	<b>0</b>	<b>—</b>	<b>—</b>	<b>—</b>	<b>—</b>
<b>藻類計</b>	<b>—</b>	<b>—</b>	<b>—</b>	<b>—</b>	<b>—</b>

注1 調査範囲は、平成12年までは全ての水産動植物の内水面養殖業であったが平成13年以降は、全国のみす類、あゆ、こい及びうなぎの内水面養殖業である。

2 魚種ごとに四捨五入しているため、計と内訳は一致しない場合がある。

資料 北陸農政局統計部「内水面漁業生産統計調査」

49 水産加工品生産量(陸上加工品)

(単位: t)

区分	平成10年	11年	12年	13年	14年
水産加工品計	19,696	21,392	20,116	19,925	20,825
ねり製品	15,108	16,849	15,636	15,533	16,156
やきちくわ	4,959	5,607	5,323	x	5,155
包装かまぼこ	318	324	315	318	269
かまぼこ	745	672	626	595	583
あげかまぼこ	3,203	3,348	3,161	3,088	3,520
ゆでかまぼこ	157	151	148	142	135
風味かまぼこ	4,691	5,755	4,965	5,135	5,413
その他のかまぼこ類	1,008	969	1,076	1,017	1,081
魚肉ハム・ソーセージ類	27	23	22	x	—
冷凍食品	712	662	655	x	683
魚介類	53	46	41	x	35
水産物調理食品	659	616	614	x	648
素干し品	48	48	57	x	52
するめ	46	46	55	x	49
塩干し品	686	709	669	878	1,023
干しいわし	68	56	54	18	15
干しあじ	80	83	80	35	79
干しさま	11	14	9	2	3
干しさば	39	42	45	167	165
干したら・すけとうだら	9	17	15	...	...
干しかれい	95	94	83	37	72
干しほっけ	99	86	86	201	189
煮干し品	16	8	9	11	x
煮干しいわし	7	2	1	0	x
塩蔵品	16	20	20	17	14
塩蔵さば	5	5	5	2	1
くん製品	30	29	32	34	33
節製品	276	293	307	308	x
けずり節	275	292	307	308	x
その他の食用加工品	2,804	2,774	2,731	2,432	2,443
塩辛類	25	24	24	18	x
水産物漬物	592	587	551	x	597
水産物つくだ煮類	1,550	1,527	1,538	1,493	1,825
乾燥・焙焼・揚げ加工品	478	482	456	183	115
その他の調味加工品	159	154	162	x	x
寒天	—	—	—	...	...
焼・味付のり(千枚)	1,291	1,237	923	x	x
油脂	—	—	—	...	...
飼肥料	700	700	1,667	...	...
身かす・あらかす	700	700	1,667	...	...
魚粉	—	—	—	...	...
生鮮冷凍水産物	8,745	9,227	9,605	7,472	7,082
冷凍かつお類	721	731	1,040	950	859
冷凍さけ・ます類	167	154	138	134	24
冷凍いわし類	2,132	2,543	1,230	189	1,356
冷凍まあじ・むろあじ類	2,834	2,991	3,593	2,923	2,331
冷凍さば類	1,708	1,701	2,447	1,334	828
冷凍さんま	1	144	16	0	24
冷凍ほっけ	195	39	85	157	49
冷凍いか類	60	79	64	169	57

注1 主要品目のみ掲載したため、計と内訳は一致しない場合がある。

2 平成13年調査から、調査対象を加工場又は加工施設があり、専従の従業者のいる経営体とした。

3 平成13年調査から、寒天・油脂・飼肥料の調査を中止した。

4 水産加工品計には、焼・味付のり及び飼肥料の生産量は含まれない。

5 のりの生産量は、原料板のりに換算した枚数である。

資料 北陸農政局統計部「水産加工統計調査」

50 漁業経営 家族型経営 (漁船漁業) (平成14年)

区分	単位	平均	3T未満	3~5T	5~10T	10~20T
年度始め世帯員数	人	4.10	4.40	2.34	6.00	x
使用動力船トン数	T	2.63	1.00	4.43	8.63	x
出漁日数	日	122	130	109	95	x
延べ労働人員	人	379	353	375	568	x
延べ労働時間	時間	1,757	1,314	2,548	3,366	x
漁獲量	kg	6,023	2,159	10,300	15,518	x
漁業投下資本計	千円	7,656.2	5,548.7	10,652.2	13,738.2	x
固定資本	〃	4,823.8	3,820.8	6,209.0	7,330.6	x
流動資本	〃	2,832.4	1,727.9	4,443.2	6,407.6	x
漁業所得	〃	1,760.7	635.4	3,870.0	4,802.9	x
漁業収入計	〃	4,729.0	2,023.8	8,330.4	13,741.9	x
漁業生産物収入	〃	4,717.8	2,007.8	8,330.4	13,741.9	x
漁業支出計	〃	2,968.3	1,388.4	4,460.4	8,939.0	x
雇用労賃	〃	361.2	—	458.3	2,786.6	x
漁船諸費	〃	323.8	151.9	443.9	773.0	x
漁具費	〃	18.6	—	10.1	202.5	x
油費	〃	275.0	202.7	477.7	393.5	x
えさ代	〃	507.5	183.1	860.9	1,677.8	x
氷代	〃	5.1	—	—	63	x
魚箱代	〃	80.8	13.4	145.2	204.6	x
魚種代	〃	97.0	2.2	251.9	137.9	x
種苗代	〃	—	—	—	—	x
諸材料費	〃	55.9	36.8	89.5	61.0	x
漁業用自動車費	〃	51.2	62.4	35.7	6.7	x
賃借料及び料金	〃	84.7	15.0	279.5	107.5	x
販売手数料	〃	251.2	96.1	456.7	725.8	x
事務・管理費	〃	32.0	17.4	49.8	70.5	x
漁業部門負債利子	〃	20.5	7.0	4.4	119.2	x
租税公課諸負担	〃	184.6	114.5	284.2	354.4	x
その他の漁業支出	〃	31.1	15.5	18.4	140.4	x
減価償却費	〃	588.1	470.4	594.2	1,115.1	x
漁業外所得	〃	5,819.8	7,283.8	2,274.5	2,976.0	x
漁業外事業所得	〃	441.9	597.3	122.5	3.8	x
漁業外事業収入	〃	567.1	755.8	166.8	73.8	x
漁業外事業支出	〃	125.2	158.5	44.3	70.0	x
事業外所得	〃	5,377.9	6,686.5	2,152.0	2,972.2	x
事業外収入	〃	5,384.0	6,686.5	2,175.4	2,974.9	x
事業外支出	〃	6.1	—	23.4	2.7	x
総所得	〃	7,580.5	7,919.2	6,144.5	7,778.9	x
租税公課諸負担(漁業外)	〃	837.0	806.0	784.4	1,268.3	x
可処分所得	〃	6,743.5	7,113.2	5,360.1	6,510.6	x
家計費	〃	6,137.1	6,783.7	4,114.5	5,758.9	x
経済余剰	〃	606.4	329.5	1,245.6	751.7	x
見積り家族労賃	〃	3,284.6	2,537.8	5,020.1	4,991.2	x
漁業見積り資本利子	〃	726.6	526.6	1,010.9	1,303.8	x
漁業経営費用	〃	6,252.9	3,926.2	9,480.5	13,930.2	x
漁業生産費	〃	6,979.5	4,452.8	10,491.4	15,234.0	x
漁業純収益	〃	-1,523.9	-1,902.4	-1,150.1	-188.3	x
漁業企業利潤	〃	-2,250.5	-2,429.0	-2,161.0	-1,492.1	x
漁業依存度	%	23.2	8.0	63.0	61.7	x
家計費充足率	%	28.7	9.4	94.1	83.4	x
1人当たり可処分所得	千円	1,644.8	1,616.6	2,290.6	1,085.1	x
1人当たりの家計費	〃	1,496.9	1,541.8	1,758.3	959.8	x
平均消費性向	%	91.0	95.4	76.8	88.5	x

注 漁業経営調査については、標本数が少ないため事例的数値であることを留意のうえ利用されたい。

資料 北陸農政局統計部「漁業経営調査(家族型経営・漁船漁業)」



**8 鋳工業業**  
**51 業種別鋳工業生産指数**

(平成12年=100)

年次及び月次	鋳工業総合	製造工業										窯業・ 土石製品 工業	化学工業	プラス チック 製品工業	パルプ・ 紙・紙加 工品工業	繊維工業	木材・木 製品工業	食料品・ たばこ 工業	その他 工業	鋳業
		鉄鋼業	非鉄金属 工業	金属製品 工業	機械工業	一般機械	電気機械	輸送機械	精密機械											
ウエイト	10,000.0	9,997.7	142.5	131.0	612.1	4,278.7	2,321.5	1,708.8	233.8	14.6	467.8	774.3	282.7	123.7	1,506.4	145.6	1,063.0	469.9	2.3	
平成10年平均	92.9	92.9	97.9	94.1	93.6	84.5	105.6	61.9	38.9	98.0	96.1	76.5	76.5	92.8	115.2	110.5	100.1	107.1	131.9	
11	93.3	93.3	97.1	96.9	92.2	86.6	92.3	82.8	57.5	92.6	92.5	92.2	92.2	95.0	104.6	105.5	100.8	100.1	104.9	
12	100.0	100.0	100.0	100.0	100.0	100.0	100.0	100.0	100.0	100.0	100.0	100.0	100.0	100.0	100.0	100.0	100.0	100.0	100.0	
13	95.7	95.7	102.7	97.8	93.9	94.6	96.2	93.1	90.7	71.4	95.8	103.2	95.6	100.0	94.0	95.8	98.0	92.4	81.3	
<b>14</b>	<b>97.0</b>	<b>97.0</b>	<b>97.9</b>	<b>99.0</b>	<b>95.3</b>	<b>108.3</b>	<b>93.4</b>	<b>130.0</b>	<b>101.0</b>	<b>61.3</b>	<b>82.6</b>	<b>85.6</b>	<b>87.0</b>	<b>101.0</b>	<b>84.0</b>	<b>93.4</b>	<b>91.5</b>	<b>89.5</b>	<b>52.7</b>	
平成12年1月	97.0	97.0	94.0	101.8	104.5	91.1	91.2	88.3	105.7	66.2	97.1	109.7	83.6	96.9	103.0	104.2	96.8	99.6	111.4	
	101.2	101.2	99.7	100.8	103.5	99.9	104.6	96.3	88.1	66.9	94.6	104.7	92.3	105.1	103.1	98.5	103.6	100.3	105.9	
3	93.4	93.4	105.2	103.6	94.5	92.8	88.9	94.7	101.3	153.3	90.7	68.9	101.3	100.7	102.2	86.0	103.1	100.9	129.3	
4	101.3	101.3	99.7	98.6	100.1	102.0	100.0	102.6	114.4	100.3	95.4	105.4	104.2	95.1	101.8	97.3	101.0	102.0	94.2	
5	102.2	102.2	92.1	96.0	91.4	104.3	104.0	100.7	110.7	90.5	99.5	104.2	98.6	98.5	101.4	97.1	100.3	102.9	94.7	
6	103.0	103.0	105.2	96.4	108.0	104.2	106.8	100.5	101.6	124.8	101.6	107.2	100.6	101.3	103.2	97.6	97.4	104.7	99.5	
7	100.3	100.3	99.7	97.6	99.4	98.6	98.5	100.7	97.1	90.6	101.1	110.7	98.9	97.9	101.2	99.1	97.2	98.7	99.4	
8	101.5	101.5	103.8	97.9	102.7	101.2	100.8	95.9	126.8	146.3	104.5	107.4	101.1	100.5	101.2	101.9	97.8	101.8	131.0	
9	100.0	100.0	100.1	99.9	86.6	101.4	102.0	105.2	98.2	114.6	105.1	100.0	100.7	100.8	97.8	104.3	100.1	93.3	77.4	
10	100.4	100.4	96.6	106.9	104.2	102.8	99.7	108.4	95.7	59.6	101.7	90.1	103.9	99.9	94.6	105.0	101.0	98.0	105.3	
11	99.2	99.3	100.7	98.4	101.3	98.7	97.3	105.7	93.3	67.5	104.4	99.9	104.6	102.5	94.8	106.9	101.8	96.5	80.7	
12	100.6	100.6	102.9	101.3	103.5	103.5	106.8	100.2	81.3	87.5	103.5	94.7	107.9	100.8	95.7	103.1	100.5	101.1	95.6	
平成13年1月	97.7	97.6	101.1	94.6	97.6	94.0	87.7	104.4	73.5	93.5	95.5	94.1	106.5	102.2	95.7	100.1	115.1	89.9	92.4	
2	101.5	101.5	109.2	99.7	98.3	103.3	104.2	105.3	83.1	89.3	105.1	95.7	102.7	100.1	94.8	103.8	110.0	87.8	103.0	
3	102.2	102.2	104.4	96.0	100.6	105.1	107.9	102.4	80.1	60.9	113.9	112.7	103.6	101.3	96.0	104.0	102.4	90.8	66.4	
4	98.0	98.0	105.8	98.1	99.0	95.2	100.7	88.2	84.0	67.7	107.1	113.6	98.7	99.6	94.6	99.2	98.3	93.6	92.3	
5	96.6	96.6	104.0	108.9	100.9	91.6	96.6	80.7	96.3	81.6	87.3	114.2	96.5	99.3	95.0	103.6	98.8	94.7	90.4	
6	96.4	96.4	102.5	100.1	97.2	94.8	101.5	86.4	101.8	64.2	95.6	105.0	94.7	100.7	95.0	94.4	100.1	92.0	77.9	
7	94.1	94.1	103.3	105.9	93.8	91.0	92.0	90.3	94.7	89.6	88.9	105.2	93.7	99.5	94.3	96.4	93.7	98.3	51.6	
8	98.1	98.1	98.3	99.3	92.8	99.9	102.6	94.7	102.3	61.7	89.3	110.4	100.6	99.8	94.0	90.6	98.5	91.0	92.1	
9	91.4	91.4	103.5	98.5	90.0	88.8	90.8	90.2	94.3	53.9	92.2	98.0	95.0	98.1	93.2	91.4	91.2	82.9	89.6	
10	93.6	93.6	104.8	94.5	89.8	92.2	93.9	89.4	100.0	60.7	97.2	103.3	85.1	98.6	92.8	89.3	90.9	93.5	85.2	
11	94.3	94.3	104.1	87.9	84.9	94.8	97.7	95.7	88.1	75.5	89.8	104.7	85.4	99.6	91.8	90.6	96.8	96.6	87.0	
12	84.6	84.6	91.3	90.5	84.5	81.8	75.8	87.2	91.5	71.5	87.5	75.7	86.2	101.3	90.3	87.0	88.1	96.9	63.0	
平成14年1月	91.5	91.5	100.6	94.4	86.5	92.6	92.8	89.9	101.7	60.1	85.8	88.5	79.2	101.1	87.9	92.7	92.1	93.5	74.9	
2	86.4	86.4	96.7	92.1	89.1	86.3	85.6	87.3	87.8	62.5	85.8	69.9	86.8	99.5	85.5	89.4	87.4	93.1	74.2	
3	85.1	85.1	96.3	91.5	91.2	87.1	86.3	84.2	97.1	82.8	83.6	75.5	84.5	93.5	85.4	91.3	88.5	82.7	36.1	
4	91.9	91.9	98.9	90.1	94.0	98.3	94.1	102.8	102.2	62.7	85.7	72.4	86.0	103.7	85.3	91.4	95.9	90.2	65.4	
5	101.7	101.7	102.5	104.3	101.4	116.2	102.4	132.2	91.7	44.7	85.6	87.4	89.0	105.3	83.8	90.7	95.3	87.8	58.2	
6	95.7	95.7	100.9	94.4	93.9	110.3	86.5	151.8	114.8	60.7	84.4	67.5	88.7	100.0	83.3	95.8	86.7	85.9	45.8	
7	98.3	98.3	102.2	101.9	100.9	113.4	97.4	134.5	107.5	60.2	84.5	69.3	87.4	105.5	82.8	96.1	99.5	89.3	47.2	
8	96.6	96.6	101.4	102.1	94.9	107.4	85.7	139.9	93.6	34.7	81.8	74.5	89.0	103.4	83.5	98.0	98.9	88.5	45.5	
9	102.9	102.9	97.6	98.6	96.2	120.0	93.3	164.8	95.0	53.3	78.5	91.7	88.8	100.5	83.0	89.6	89.5	90.8	71.4	
10	102.7	102.7	97.8	103.8	97.5	116.6	96.0	146.7	95.9	90.8	80.8	108.8	89.3	103.9	83.2	95.5	89.3	93.9	47.9	
11	103.4	103.5	93.4	110.5	99.2	120.9	98.8	156.1	112.0	71.8	75.2	108.0	89.0	98.2	83.0	93.6	87.4	90.1	45.5	
12	107.8	107.8	86.8	103.1	97.8	132.5	104.0	174.3	111.7	57.8	81.0	115.3	85.3	98.0	81.5	96.9	87.8	89.8	44.8	

注 年の値は原指数、月の値は季節調整済指数である。

資料 石川県統計情報室「鋳工業生産統計」

**5 2 製 品 別 工 業 生 産 動 態**  
(1) 織 物

(単位：㎡)

製品別	平成12年	13 年	14 年	1 月	2 月	3 月	4 月	5 月	6 月	7 月	8 月	9 月	10 月	11 月	12 月	月 平均
<b>織 物 総 計</b>	<b>416,682,882</b>	<b>397,532,868</b>	<b>339,940,389</b>	<b>28,971,208</b>	<b>29,510,060</b>	<b>29,898,646</b>	<b>29,324,209</b>	<b>27,755,219</b>	<b>28,847,358</b>	<b>29,825,811</b>	<b>26,801,730</b>	<b>27,550,710</b>	<b>27,686,839</b>	<b>27,358,251</b>	<b>26,410,348</b>	<b>28,328,366</b>
綿 織 物	—	—	—	—	—	—	—	—	—	—	—	—	—	—	—	—
絹 織 物	4,812,418	4,137,550	3,039,420	280,978	256,638	256,705	262,548	258,647	262,790	261,605	255,456	234,445	247,619	254,237	207,752	253,285
広羽二重類	183,680	161,015	74,591	6,991	6,896	6,379	6,870	6,278	5,958	6,135	7,029	5,978	5,598	6,349	4,130	6,216
幅 { クレープ類	2,631,556	2,819,575	2,057,795	196,281	175,327	175,386	173,725	171,337	175,493	177,291	171,275	164,209	171,836	175,174	130,461	171,483
先練(先染)	146,973	190,728	152,191	10,332	11,602	9,525	15,668	14,881	13,780	17,062	15,516	9,933	12,098	10,943	10,851	12,683
小 { ちりめん類	1,285,340	523,882	320,140	32,085	27,449	27,052	27,485	28,126	27,089	25,991	25,856	22,890	24,306	26,240	25,571	26,678
幅 { 先練(先染)	75,454	73,809	69,789	5,478	5,576	5,698	6,001	5,803	5,785	5,672	5,744	6,012	5,805	6,310	5,905	5,816
その他の後練(後染)	489,415	368,541	364,914	29,811	29,788	32,665	32,799	32,222	34,685	29,454	30,036	25,423	27,976	29,221	30,834	30,410
絹 紡 織 物	—	—	—	—	—	—	—	—	—	—	—	—	—	—	—	—
人 絹 織 物	25,605,915	16,819,810	16,219,320	1,364,400	1,374,900	1,403,800	1,427,100	1,428,000	1,408,800	1,515,900	1,146,800	1,074,580	1,567,650	1,152,210	1,355,180	1,351,610
ビスコーススフ織物	X	X	X	X	X	X	X	X	X	X	X	X	X	X	X	X
アセテート織物	X	X	X	X	X	X	X	X	X	X	X	X	X	X	X	X
合成繊維織物合計	385,654,359	376,575,508	320,681,649	27,325,830	27,878,522	28,238,141	27,634,561	26,068,572	27,175,768	28,048,306	25,399,474	26,241,685	25,871,570	25,951,804	24,847,416	26,723,471
ナイロン計	67,819,346	63,187,433	54,964,898	4,510,029	4,332,213	4,895,681	5,105,752	4,734,666	4,640,425	4,783,151	4,440,548	4,642,308	4,219,374	4,500,649	4,160,102	4,580,408
長 { タフタ	47,275,294	46,703,286	41,390,420	3,572,700	3,397,800	3,701,600	3,893,050	3,601,000	3,241,290	3,361,300	3,088,200	3,463,900	3,221,300	3,505,450	3,342,830	3,449,202
維 { その他	20,544,052	16,484,147	13,574,478	937,329	934,413	1,194,081	1,212,702	1,133,666	1,399,135	1,421,851	1,352,348	1,178,408	998,074	995,199	817,272	1,131,207
ホ°リエステル長繊維計	296,405,607	294,401,083	249,945,059	21,420,238	22,105,783	21,912,773	21,215,050	20,096,886	21,218,606	21,857,941	19,863,697	20,395,445	20,402,278	20,119,180	19,337,182	20,828,755
長 { タフタ	93,457,418	93,862,260	82,121,498	7,331,455	7,220,817	7,444,923	7,437,221	7,287,913	7,611,656	7,813,470	6,951,386	6,196,885	5,946,333	6,030,447	4,848,992	6,843,458
織 { デシン	14,138,660	12,871,980	3,426,783	910,501	988,442	437,408	388,231	144,946	63,728	64,913	60,856	61,607	63,768	125,933	116,450	285,565
ジョーゼット	17,171,706	14,642,198	9,850,006	891,739	875,844	910,964	954,299	788,299	852,733	847,112	733,530	833,551	800,558	706,175	655,202	820,834
ポージー	11,510,900	11,629,900	10,670,210	888,700	879,020	898,900	750,800	902,400	883,000	899,800	898,900	906,400	911,200	889,810	961,280	889,184
加工糸織物	94,521,966	96,727,032	83,940,757	6,924,190	7,578,411	8,029,388	6,873,175	6,600,124	7,478,711	6,822,413	6,186,209	7,143,301	7,038,610	6,445,581	6,820,644	6,995,063
その他	65,604,957	64,667,713	59,935,805	4,473,653	4,563,249	4,191,190	4,811,324	4,373,204	4,328,778	5,410,233	5,032,816	5,253,701	5,641,809	5,921,234	5,934,614	4,994,650
ホ°リエステル短繊維	X	X	X	X	X	X	X	X	X	X	X	X	X	X	X	X
ア ク リ ル	—	—	—	—	—	—	—	—	—	—	—	—	—	—	—	—
その他(長繊維)	X	X	X	X	X	X	X	X	X	X	X	X	X	X	X	X

注 平成14年より、「ビスコース人絹織物」に「キュブラ織物」を併せて「人絹織物」としてまとめ、ナイロンの内訳のクレープ類は「その他」に含めた。  
資料 石川県統計情報室「鉱工業生産統計」

**5 2 製 品 別 工 業 生 産 動 態 (つづき)**  
(2) その他の繊維製品、繊維機械、雑貨等

製品別	年次及び 月次 単位	平成12年	13 年	14 年	1 月	2 月	3 月	4 月	5 月	6 月	7 月	8 月	9 月	10 月	11 月	12 月	月平均
		ニ ッ ト	(kg)	7,945,507	8,139,005	x	x	x	x	x	x	x	x	x	x	x	x
た て 編		2,342,647	2,928,757	x	x	x	x	x	x	x	x	x	x	x	x	x	x
丸 編		5,602,860	5,210,248	5,296,437	454,464	424,814	411,520	444,267	387,111	372,303	382,396	389,967	494,332	523,893	527,021	484,349	441,370
染 色	(千㎡)	433,618	406,586	368,940	28,566	28,226	30,410	32,260	31,960	33,074	32,798	32,226	30,228	30,245	29,797	29,150	30,745
縫製品(外衣)	(点)	2,047,180	1,326,673	1,432,813	123,157	116,153	127,175	132,477	125,929	108,756	112,612	115,108	127,535	131,124	97,057	115,730	119,401
漁 網	(kg)	810,950	767,525	726,227	62,381	52,015	58,010	65,435	53,943	56,646	75,739	70,517	61,237	57,824	56,470	56,010	60,519
細 幅 織 物	(kg)	402,455	319,759	369,785	29,665	27,371	28,413	28,098	26,281	32,147	30,888	32,524	35,107	36,040	30,450	32,801	30,815
ゴム糸入り織物		265,508	257,199	—	—	—	—	—	—	—	—	—	—	—	—	—	—
リボン・マーク		31,633	16,049	—	—	—	—	—	—	—	—	—	—	—	—	—	—
その他の織物		105,314	46,511	—	—	—	—	—	—	—	—	—	—	—	—	—	—
組 み ひ も	(kg)	575,893	551,283	554,964	44,627	45,734	46,460	46,741	46,545	46,896	46,771	45,731	46,512	46,737	46,576	45,634	46,247
レ ー ス 生 地	(㎡)	8,288,257	2,501,486	2,541,002	189,976	204,600	217,354	200,800	213,874	226,830	228,786	199,688	225,878	224,260	199,102	209,854	211,750
編・ボビン		6,817,920	1,383,507	1,375,060	113,900	111,290	106,170	109,890	117,320	116,190	127,380	109,850	121,160	117,650	111,100	113,160	114,588
刺 し ゆ う		1,470,337	1,117,979	1,165,942	76,076	93,310	111,184	90,910	96,554	110,640	101,406	89,838	104,718	106,610	88,002	96,694	97,162
陶 磁 器	(kg)	7,819,743	7,592,157	6,186,307	526,115	545,277	566,202	569,312	507,885	527,098	528,989	443,013	498,912	545,603	450,643	477,258	515,526
金 属 機 械	(台)	4,434	3,380	2,681	176	174	332	190	251	221	225	164	299	204	212	233	223
金属工作機械		2,479	1,771	1,296	112	90	142	77	126	106	117	87	120	94	106	119	108
金属加工機械		1,955	1,609	1,385	64	84	190	113	125	115	108	77	179	110	106	114	115
織 維 機 械	(台)	10,201	8,719	11,189	437	609	643	942	929	970	1,133	961	1,116	1,245	1,090	1,114	932
織 機		7,430	6,038	8,936	287	466	500	744	792	796	924	777	874	1,003	884	889	745
準 備 機 械		2,771	2,681	2,253	150	143	143	198	137	174	209	184	242	242	206	225	188
チ ェ ー ン	(kg)	23,987,918	22,789,573	22,015,832	1,729,062	1,935,657	1,872,957	1,749,167	1,698,881	1,821,147	1,878,882	1,678,756	1,962,601	1,908,311	1,851,727	1,928,684	1,834,653
銑 鉄 鋳 物	(t)	29,085	23,647	25,401	1,427	2,099	1,872	2,005	1,761	2,182	2,162	1,907	2,510	2,571	2,486	2,419	2,117
プラスチック製品	(t)	51,301	52,325	61,604	3,671	4,114	4,768	4,008	4,108	4,300	4,276	3,835	15,681	4,233	4,257	4,353	5,134
セメント製品	(t)	130,431	113,684	103,881	7,995	7,978	9,643	9,019	8,958	9,148	8,850	6,192	7,731	9,982	9,831	8,554	8,657

資料 石川県統計情報室「鋳工業生産統計」

### 5 3 製 造 業

(1) 産業別事業所数、従業者数、製造品出荷額等、生産額、付加価値額（各年12月31日現在）

(4人以上の事業所)

産 業 別	事 業 所 数				従 業 者 数				製 造 品 出 荷 額 等				生 産 額				付 加 価 値 額			
	平成13年	14 年	構成比	対前年比	平成13年	14 年	構成比	対前年比	平成13年	14 年	構成比	対前年比	平成13年	14 年	構成比	対前年比	平成13年	14 年	構成比	対前年比
合 計	4,737	4,237	100.0	-10.6	103,681	97,137	100.0	-6.3	250,032,411	233,351,821	100.0	-6.7	248,270,114	234,614,490	100.0	-5.5	95,556,699	91,164,645	100.0	-4.6
食 料 品	550	520	12.3	-5.5	12,373	11,974	12.3	-3.2	15,225,797	14,622,524	6.3	-4.0	15,219,408	14,639,703	6.2	-3.8	6,488,969	6,222,063	6.8	-4.1
飲 料・たばこ・飼 料	50	49	1.2	-2.0	1,075	961	1.0	-10.6	21,301,752	19,104,087	8.2	-10.3	21,287,959	19,105,130	8.1	-10.3	6,545,561	5,476,701	6.0	-16.3
織 維 工 業	997	843	19.9	-15.4	12,819	11,697	12.0	-8.8	19,084,094	17,226,944	7.4	-9.7	19,129,721	17,117,845	7.3	-10.5	8,858,261	7,855,385	8.6	-11.3
衣 服	212	172	4.1	-18.9	4,566	3,893	4.0	-14.7	3,530,027	3,028,414	1.3	-14.2	3,521,011	3,038,271	1.3	-13.7	1,723,837	1,480,405	1.6	-14.1
木 材・木 製 品	154	129	3.0	-16.2	1,838	1,554	1.6	-15.5	2,932,138	2,464,122	1.1	-16.0	2,935,998	2,448,814	1.0	-16.6	1,028,452	814,308	0.9	-20.8
家 具・装 備 品	159	138	3.3	-13.2	2,329	1,983	2.0	-14.9	4,497,489	4,312,696	1.8	-4.1	4,452,060	4,295,477	1.8	-3.5	2,144,560	2,122,241	2.3	-1.0
パ ル プ・紙	86	78	1.8	-9.3	1,390	1,321	1.4	-5.0	2,447,171	2,390,498	1.0	-2.3	2,450,089	2,388,182	1.0	-2.5	1,132,066	1,058,336	1.2	-6.5
出 版・印 刷	231	215	5.1	-6.9	4,887	4,666	4.8	-4.5	7,877,966	8,341,682	3.6	5.9	7,888,734	8,331,046	3.6	5.6	4,393,273	4,336,223	4.8	-1.3
化 学 工 業	28	27	0.6	-3.6	1,584	1,629	1.7	2.8	13,220,122	11,411,495	4.9	-13.7	13,288,183	11,441,946	4.9	-13.9	8,183,903	6,650,529	7.3	-18.7
石 油・石 炭	11	11	0.3	0.0	173	120	0.1	-30.6	794,990	716,236	0.3	-9.9	795,982	716,236	0.3	-10.0	342,610	276,543	0.3	-19.3
プ ラ ス チ ッ ク 製 品	153	129	3.0	-15.7	3,473	3,110	3.2	-10.5	6,457,725	5,411,341	2.3	-16.2	6,455,407	5,425,116	2.3	-16.0	2,717,061	2,334,232	2.6	-14.1
ゴ ム 製 品	21	21	0.5	0.0	288	287	0.3	-0.3	384,342	399,539	0.2	4.0	384,342	399,539	0.2	4.0	166,306	175,794	0.2	5.7
皮 革	4	4	0.1	0.0	52	46	0.0	-11.5	37,935	40,680	0.0	7.2	37,935	40,680	0.0	7.2	15,197	21,638	0.0	42.4
窯 業・土 石	267	251	5.9	-6.0	4,224	3,895	4.0	-7.8	7,539,269	6,869,595	2.9	-8.9	7,577,850	6,866,106	2.9	-9.4	4,041,053	3,744,797	4.1	-7.3
鉄 鋼 業	75	56	1.3	-25.3	1,310	1,077	1.1	-17.8	3,032,906	2,401,375	1.0	-20.8	3,051,198	2,369,846	1.0	-22.3	1,244,373	955,134	1.0	-23.2
非 鉄 金 属	30	30	0.7	0.0	1,036	1,086	1.1	4.8	2,666,820	2,685,778	1.2	0.7	2,667,502	2,649,667	1.1	-0.7	1,153,464	986,692	1.1	-14.5
金 属 製 品	448	402	9.5	-10.3	6,666	6,326	6.5	-5.1	10,572,574	10,138,180	4.3	-4.1	10,548,797	10,180,824	4.3	-3.5	4,926,868	4,791,754	5.3	-2.7
一 般 機 械	659	607	14.3	-7.9	19,261	18,067	18.6	-6.2	56,810,486	47,397,885	20.3	-16.6	56,715,907	47,313,556	20.2	-16.6	24,671,911	17,883,325	19.6	-27.5
電 気 機 械	159	146	3.4	-8.2	5,235	4,633	4.8	-11.5	7,936,208	9,444,981	4.0	19.0	7,960,703	9,487,110	4.0	19.2	2,936,459	5,105,676	5.6	73.9
情 報 通 信	30	28	0.7	-6.7	3,447	3,007	3.1	-12.8	25,562,082	26,500,653	11.4	3.7	24,756,265	27,700,077	11.8	11.9	4,146,412	8,972,765	9.8	116.4
電 子 部 品	49	49	1.2	0.0	10,371	10,169	10.5	-1.9	29,497,301	29,275,637	12.5	-0.8	28,521,129	29,403,706	12.5	3.1	4,994,859	6,270,406	6.9	25.5
輸 送 機 械	84	80	1.9	-4.8	2,598	2,993	3.1	15.2	5,283,280	5,633,902	2.4	6.6	5,290,557	5,715,085	2.4	8.0	2,128,867	2,037,060	2.2	-4.3
精 密 機 械	14	15	0.4	7.1	184	228	0.2	23.9	247,046	332,481	0.1	34.6	244,323	334,119	0.1	36.8	120,596	188,209	0.2	56.1
そ の 他 の 製 品	266	237	5.6	-10.9	2,502	2,415	2.5	-3.5	3,092,891	3,201,096	1.4	3.5	3,089,054	3,206,409	1.4	3.8	1,451,781	1,404,429	1.5	-3.3

注 生産額＝製造品出荷額等＋（製造品年末在庫額－製造品年初在庫額）＋（半製品及び仕掛品年末在庫額－半製品及び仕掛品年初在庫額）  
資料 石川県統計情報室「石川県の工業」

### 5 3 製 造 業 (つづき)

(2) 規模別事業所数、従業者数、製造品出荷額等、生産額、付加価値額（各年12月31日現在）

(4人以上の事業所)

規 模 別	事 業 所 数				従 業 者 数				製 造 品 出 荷 額 等				生 産 額				付 加 価 値 額			
	平成13年	14 年	構成比	対前年比	平成13年	14 年	構成比	対前年比	平成13年	14 年	構成比	対前年比	平成13年	14 年	構成比	対前年比	平成13年	14 年	構成比	対前年比
合 計	4,737	4,237	100.0	-10.6	103,681	97,137	100.0	-6.3	250,032,411	233,351,821	100.0	-6.7	248,270,114	234,614,490	100.0	-5.5	95,556,699	91,164,645	100.0	-4.6
4人～ 9人	2,749	2,367	55.9	-13.9	15,506	13,490	13.9	-13.0	14,560,621	12,831,928	5.5	-11.9	14,560,621	12,831,928	5.5	-11.9	7,918,684	7,127,231	7.8	-10.0
10人～ 19人	940	903	21.3	-3.9	12,917	12,345	12.7	-4.4	17,761,056	16,761,694	7.2	-5.6	17,761,056	16,761,694	7.1	-5.6	9,334,000	8,657,763	9.5	-7.2
20人～ 29人	454	413	9.7	-9.0	11,119	10,093	10.4	-9.2	18,299,017	14,896,891	6.4	-18.6	18,299,017	14,896,891	6.3	-18.6	8,473,141	7,387,791	8.1	-12.8
30人以上	594	554	13.1	-6.7	64,139	61,209	63.0	-4.6	199,411,717	188,861,308	80.9	-5.3	197,649,420	190,123,977	81.0	-3.8	69,830,874	67,991,860	74.6	-2.6
30人～ 49人	235	210	5.0	-10.6	9,055	8,063	8.3	-11.0	16,466,199	14,614,812	6.3	-11.2	16,506,037	14,594,663	6.2	-11.6	7,168,420	6,241,740	6.8	-12.9
50人～ 99人	208	196	4.6	-5.8	14,455	13,658	14.1	-5.5	27,704,809	32,113,760	13.8	15.9	27,597,248	32,111,749	13.7	16.4	10,884,118	13,883,815	15.2	27.6
100人～ 199人	91	91	2.1	0.0	12,080	12,477	12.8	3.3	30,072,290	38,573,344	16.5	28.3	30,152,861	38,487,037	16.4	27.6	12,824,876	13,505,189	14.8	5.3
200人～ 299人	27	22	0.5	-18.5	6,572	5,438	5.6	-17.3	30,870,096	13,316,367	5.7	-56.9	30,881,941	13,271,308	5.7	-57.0	10,812,854	4,815,144	5.3	-55.5
300人以上	33	35	0.8	6.1	21,977	21,573	22.2	-1.8	94,298,323	90,243,025	38.7	-4.3	92,511,333	91,659,220	39.1	-0.9	28,140,606	29,545,972	32.4	5.0

注 生産額＝製造品出荷額等＋（製造品年末在庫額－製造品年初在庫額）＋（半製品及び仕掛品年末在庫額－半製品及び仕掛品年初在庫額）  
資料 石川県統計情報室「石川県の工業」

## 5 3 製 造 業 (つづき)

(3) 産業別従業者規模別事業所数、従業者数、現金給与総額、原材料使用額等及び製造品出荷額等(平成14年12月31日現在)

(4人以上の事業所)

産 業 別	従 業 者 規 模 別	事業所数	従 業 者 数 (人)							現金給与 総 額 (万円)	原 材 料 使用額等 (万円)	製 造 品 出 荷 額 等 (万円)				
			合 計	常 用 労 働 者			家 族 従 業 者					計	製 造 品 出 荷 額	加 工 賃 収 入 額	修 理 料 収 入 額	く ず ・ 廃 物 ・ その他
				計	男	女	計	男	女							
	<b>総 合 計</b>	<b>4,237</b>	<b>97,137</b>	<b>95,537</b>	<b>58,172</b>	<b>37,365</b>	<b>1,600</b>	<b>990</b>	<b>610</b>	<b>37,656,131</b>	<b>121,541,726</b>	<b>233,351,821</b>	<b>214,701,711</b>	<b>17,770,145</b>	<b>869,562</b>	<b>10,403</b>
<b>合 計</b>	4人～9人	2,367	13,490	12,022	6,236	5,786	1,468	904	564	3,579,224	5,330,856	12,831,928	9,506,290	3,255,946	68,166	1,526
	10人～19人	903	12,345	12,223	6,829	5,394	122	77	45	4,102,743	7,658,075	16,761,694	13,968,811	2,710,415	77,061	5,407
	20人～29人	413	10,093	10,083	5,512	4,571	10	9	1	3,421,032	7,087,682	14,896,891	12,666,977	2,205,411	24,462	41
	30人以上	554	61,209	61,209	39,595	21,614	—	—	—	26,553,132	101,465,113	188,861,308	178,559,633	9,598,373	699,873	3,429
	<b>計</b>	<b>520</b>	<b>11,974</b>	<b>11,724</b>	<b>4,196</b>	<b>7,528</b>	<b>250</b>	<b>146</b>	<b>104</b>	<b>2,968,027</b>	<b>7,851,683</b>	<b>14,622,524</b>	<b>14,437,509</b>	<b>179,417</b>	<b>250</b>	<b>5,348</b>
食 料 品	4人～9人	238	1,377	1,159	400	759	218	127	91	268,458	440,438	1,031,742	1,013,578	18,164	—	—
	10人～19人	131	1,804	1,772	661	1,111	32	19	13	484,572	1,048,783	2,097,523	2,074,029	17,996	150	5,348
	20人～29人	73	1,824	1,824	621	1,203	—	—	—	455,686	1,208,318	2,281,414	2,191,642	89,672	100	—
	30人以上	78	6,969	6,969	2,514	4,455	—	—	—	1,759,311	5,154,144	9,211,845	9,158,260	53,585	—	—
	<b>計</b>	<b>49</b>	<b>961</b>	<b>958</b>	<b>606</b>	<b>352</b>	<b>3</b>	<b>2</b>	<b>1</b>	<b>476,274</b>	<b>2,584,877</b>	<b>19,104,087</b>	<b>19,089,320</b>	<b>13,608</b>	<b>—</b>	<b>1,159</b>
飲 料 ・ た ば こ ・ 飼 料	4人～9人	28	170	168	111	57	2	1	1	51,877	59,370	182,538	171,715	9,664	—	1,159
	10人～19人	8	90	89	40	49	1	1	—	23,557	29,090	107,138	103,194	3,944	—	—
	20人～29人	6	148	148	75	73	—	—	—	76,047	108,040	377,172	377,172	—	—	—
	30人以上	7	553	553	380	173	—	—	—	324,793	2,388,377	18,437,239	18,437,239	—	—	—
	<b>計</b>	<b>843</b>	<b>11,697</b>	<b>11,210</b>	<b>5,551</b>	<b>5,659</b>	<b>487</b>	<b>283</b>	<b>204</b>	<b>4,016,207</b>	<b>8,311,335</b>	<b>17,226,944</b>	<b>8,121,887</b>	<b>9,102,255</b>	<b>2,442</b>	<b>360</b>
織 維 工 業	4人～9人	594	3,270	2,805	919	1,886	465	270	195	707,932	1,251,524	2,800,772	1,392,638	1,406,634	1,500	—
	10人～19人	135	1,809	1,791	737	1,054	18	10	8	522,095	1,222,303	2,516,718	1,377,843	1,137,933	942	—
	20人～29人	47	1,148	1,144	544	600	4	3	1	378,824	784,917	1,720,732	1,047,715	673,017	—	—
	30人以上	67	5,470	5,470	3,351	2,119	—	—	—	2,407,356	5,052,591	10,188,722	4,303,691	5,884,671	—	360
	<b>計</b>	<b>172</b>	<b>3,893</b>	<b>3,842</b>	<b>727</b>	<b>3,115</b>	<b>51</b>	<b>31</b>	<b>20</b>	<b>917,154</b>	<b>1,422,858</b>	<b>3,028,414</b>	<b>2,060,630</b>	<b>966,547</b>	<b>1,237</b>	<b>—</b>
衣 服	4人～9人	64	388	351	91	260	37	20	17	83,504	109,593	294,608	164,635	129,757	216	—
	10人～19人	44	617	606	83	523	11	8	3	125,674	108,701	347,860	167,139	179,946	775	—
	20人～29人	32	790	787	114	673	3	3	—	175,875	187,232	485,063	220,773	264,044	246	—
	30人以上	32	2,098	2,098	439	1,659	—	—	—	532,101	1,017,332	1,900,883	1,508,083	392,800	—	—
	<b>計</b>	<b>129</b>	<b>1,554</b>	<b>1,504</b>	<b>1,082</b>	<b>422</b>	<b>50</b>	<b>36</b>	<b>14</b>	<b>556,495</b>	<b>1,541,824</b>	<b>2,464,122</b>	<b>2,412,092</b>	<b>50,101</b>	<b>250</b>	<b>1,679</b>
木 材 ・ 木 製 品	4人～9人	89	514	471	310	161	43	31	12	143,878	279,372	537,422	512,438	24,815	169	—
	10人～19人	28	364	357	244	113	7	5	2	130,610	392,721	613,093	609,521	3,485	81	6
	20人～29人	4	91	91	49	42	—	—	—	34,016	69,027	129,319	122,412	6,907	—	—
	30人以上	8	585	585	479	106	—	—	—	247,991	800,704	1,184,288	1,167,721	14,894	—	1,673
	<b>計</b>	<b>138</b>	<b>1,983</b>	<b>1,887</b>	<b>1,378</b>	<b>509</b>	<b>96</b>	<b>66</b>	<b>30</b>	<b>763,495</b>	<b>1,971,106</b>	<b>4,312,696</b>	<b>4,242,420</b>	<b>62,760</b>	<b>7,516</b>	<b>—</b>
家 具 ・ 装 備 品	4人～9人	111	595	500	354	146	95	65	30	163,390	225,902	534,070	499,874	30,680	3,516	—
	10人～19人	19	250	249	164	85	1	1	—	96,533	116,556	333,204	301,264	27,940	4,000	—
	20人～29人	3	72	72	50	22	—	—	—	29,170	28,213	116,943	112,803	4,140	—	—
	30人以上	5	1,066	1,066	810	256	—	—	—	474,402	1,600,435	3,328,479	3,328,479	—	—	—
	<b>計</b>	<b>78</b>	<b>1,321</b>	<b>1,284</b>	<b>832</b>	<b>452</b>	<b>37</b>	<b>19</b>	<b>18</b>	<b>519,093</b>	<b>1,220,827</b>	<b>2,390,498</b>	<b>2,315,787</b>	<b>74,711</b>	<b>—</b>	<b>—</b>
パ ル プ ・ 紙	4人～9人	44	269	232	103	129	37	19	18	67,200	90,418	216,317	178,530	37,787	—	—
	10人～19人	14	200	200	102	98	—	—	—	72,381	174,247	308,732	298,002	10,730	—	—
	20人～29人	11	267	267	173	94	—	—	—	108,049	207,797	466,150	440,332	25,818	—	—
	30人以上	9	585	585	454	131	—	—	—	271,463	748,365	1,399,299	1,398,923	376	—	—

資料 石川県統計情報室「石川県の工業」

## 5 3 製 造 業 (つづき)

(3) 産業別従業者規模別事業所数、従業者数、現金給与総額、原材料使用額等及び製造品出荷額等 (平成14年12月31日現在) (つづき)

(4人以上の事業所)

産 業 別	従 業 者 規 模 別	事業所数	従 業 者 数 (人)							現金給与 総 額 (万円)	原 材 料 使用額等 (万円)	製 造 品 出 荷 額 等 (万円)				
			合 計	常 用 労 働 者			家 族 従 業 者					計	製 造 品 出 荷 額	加 工 賃 収 入 額	修 理 料 収 入 額	く ず ・ 廃 物 ・ その他
				計	男	女	計	男	女							
	計	215	4,666	4,596	2,847	1,749	70	49	21	1,846,106	3,514,505	8,341,682	7,949,565	391,860	202	55
出 版 ・ 印 刷	4人～9人	120	654	586	301	285	68	47	21	167,701	191,433	512,709	409,975	102,482	197	55
	10人～19人	39	545	543	297	246	2	2	—	194,389	228,235	632,895	517,540	115,355	—	—
	20人～29人	26	633	633	433	200	—	—	—	266,822	468,065	1,003,904	955,769	48,132	3	—
	30人以上	30	2,834	2,834	1,816	1,018	—	—	—	1,217,194	2,626,772	6,192,174	6,066,281	125,891	2	—
	計	27	1,629	1,629	1,128	501	—	—	—	788,554	4,092,480	11,411,495	11,339,636	71,859	—	—
化 学 工 業	4人～9人	6	45	45	16	29	—	—	—	12,908	18,922	48,696	48,696	—	—	—
	10人～19人	4	63	63	35	28	—	—	—	21,592	77,229	154,855	116,122	38,733	—	—
	20人～29人	6	142	142	93	49	—	—	—	48,741	298,628	440,689	433,997	6,692	—	—
	30人以上	11	1,379	1,379	984	395	—	—	—	705,313	3,697,701	10,767,255	10,740,821	26,434	—	—
	計	11	120	120	93	27	—	—	—	65,406	420,695	716,236	715,754	482	—	—
石 油 ・ 石 炭	4人～9人	6	x	x	x	x	—	—	—	x	x	x	x	x	—	—
	10人～19人	4	54	54	41	13	—	—	—	26,371	233,777	—	x	x	—	—
	20人～29人	—	—	—	—	—	—	—	—	—	—	—	—	—	—	—
	30人以上	1	x	x	x	x	x	—	—	x	x	x	x	—	—	—
	計	129	3,110	3,076	1,629	1,447	34	21	13	1,135,089	2,621,972	5,411,341	5,211,759	197,019	2,563	—
プ ラ ス チ ッ ク 製 品	4人～9人	69	397	364	188	176	33	20	13	105,269	178,193	400,668	307,586	92,175	907	—
	10人～19人	23	312	311	136	175	1	1	—	90,510	203,693	394,813	347,039	46,118	1,656	—
	20人～29人	18	445	445	258	187	—	—	—	144,802	453,486	835,936	794,384	41,552	—	—
	30人以上	19	1,956	1,956	1,047	909	—	—	—	794,508	1,786,600	3,779,924	3,762,750	17,174	—	—
	計	21	287	287	140	147	—	—	—	86,615	214,954	399,539	384,300	14,307	932	—
ゴ ム 製 品	4人～9人	10	70	70	38	32	—	—	—	24,292	33,543	91,042	79,135	11,907	—	—
	10人～19人	5	65	65	35	30	—	—	—	16,708	61,058	92,352	89,020	2,400	932	—
	20人～29人	6	152	152	67	85	—	—	—	45,615	120,353	216,145	216,145	—	—	—
	30人以上	—	—	—	—	—	—	—	—	—	—	—	—	—	—	—
	計	4	46	46	20	26	—	—	—	11,563	17,959	40,680	31,900	8,780	—	—
皮 革	4人～9人	2	x	x	x	x	—	—	—	x	x	x	x	x	—	—
	10人～19人	1	x	x	x	x	—	—	—	x	x	x	x	x	—	—
	20人～29人	1	x	x	x	x	—	—	—	x	x	x	x	x	—	—
	30人以上	—	—	—	—	—	—	—	—	—	—	—	—	—	—	—
	計	251	3,895	3,808	2,548	1,260	87	55	32	1,570,695	2,844,278	6,869,595	6,655,407	207,542	5,449	1,197
窯 業 ・ 土 石	4人～9人	130	805	729	465	264	76	48	28	244,554	493,645	1,108,427	1,058,320	45,656	4,451	—
	10人～19人	84	1,192	1,181	892	289	11	7	4	492,151	1,053,837	2,505,692	2,434,668	70,839	185	—
	20人～29人	23	531	531	384	147	—	—	—	195,878	354,559	850,872	759,012	91,047	813	—
	30人以上	14	1,367	1,367	807	560	—	—	—	638,112	942,237	2,404,604	2,403,407	—	—	1,197
	計	56	1,077	1,067	886	181	10	6	4	527,537	1,270,944	2,401,375	2,274,463	126,713	—	199
鉄 鋼 業	4人～9人	26	150	141	107	34	9	5	4	44,047	60,575	133,397	112,587	20,810	—	—
	10人～19人	12	151	151	123	28	0	—	—	58,544	203,763	343,031	326,679	16,352	—	—
	20人～29人	8	199	198	162	36	1	1	—	78,870	161,178	413,030	357,772	55,258	—	—
	30人以上	10	577	577	494	83	0	—	—	346,076	845,428	1,511,917	1,477,425	34,293	—	199

資料 石川県統計情報室「石川県の工業」

5 3 製 造 業 (つづき)

(3) 産業別従業者規模別事業所数、従業者数、現金給与総額、原材料使用額等及び製造品出荷額等 (平成14年12月31日現在) (つづき)

(4人以上の事業所)

産 業 別	従 業 者 規 模 別	事業所数	従 業 者 数 (人)							現金給与 総 額 (万円)	原 材 料 使用額等 (万円)	製 造 品 出 荷 額 等 (万円)				
			合 計	常 用 労 働 者			家 族 従 業 者					計	製 造 品 出 荷 額	加 工 賃 収 入 額	修 理 料 収 入 額	く ず ・ 廃 物 ・ その他
				計	男	女	計	男	女							
非 鉄 金 属	計	30	1,086	1,085	825	260	1	1	—	435,699	1,570,877	2,685,778	2,632,678	53,100	—	—
	4人～9人	17	108	107	77	30	1	1	—	34,285	28,764	93,292	83,547	9,745	—	—
	10人～19人	6	x	x	x	x	—	—	—	x	x	x	x	x	—	—
	20人～29人	2	x	x	x	x	—	—	—	x	x	x	x	x	—	—
	30人以上	5	851	851	652	199	—	—	—	354,842	1,335,129	2,258,657	2,258,657	—	—	—
金 属 製 品	計	402	6,326	6,222	4,608	1,614	104	66	38	2,474,478	4,918,049	10,138,180	8,529,208	1,545,868	62,753	351
	4人～9人	230	1,320	1,218	798	420	102	65	37	405,208	662,423	1,466,786	1,043,043	417,113	6,320	310
	10人～19人	92	1,210	1,208	915	293	2	1	1	455,941	667,782	1,513,288	1,152,464	360,402	422	—
	20人～29人	34	821	821	633	188	—	—	—	335,431	632,974	1,372,166	1,052,592	318,425	1,108	41
	30人以上	46	2,975	2,975	2,262	713	—	—	—	1,277,898	2,954,870	5,785,940	5,281,109	449,928	54,903	—
一 般 機 械	計	607	18,067	17,983	14,843	3,140	84	60	24	9,185,348	27,462,683	47,397,885	44,974,813	2,037,469	385,548	55
	4人～9人	303	1,765	1,683	1,231	452	82	58	24	637,604	615,177	1,850,993	1,143,578	667,090	40,323	2
	10人～19人	136	1,869	1,867	1,465	402	2	2	—	744,918	972,006	2,438,117	1,927,819	454,090	56,155	53
	20人～29人	57	1,383	1,383	1,097	286	—	—	—	548,520	1,181,601	2,429,122	2,215,823	199,804	13,495	—
	30人以上	111	13,050	13,050	11,050	2,000	—	—	—	7,254,306	24,693,899	40,679,653	39,687,593	716,485	275,575	—
電 気 機 械	計	146	4,633	4,590	2,276	2,314	43	24	19	1,622,937	3,996,223	9,444,981	7,976,922	1,357,806	110,253	—
	4人～9人	53	320	300	146	154	20	12	8	91,198	92,523	245,628	169,894	75,704	30	—
	10人～19人	42	574	553	203	350	21	10	11	140,326	191,166	421,060	304,441	114,110	2,509	—
	20人～29人	22	538	536	217	319	2	2	—	163,486	246,586	535,656	399,465	134,716	1,475	—
	30人以上	29	3,201	3,201	1,710	1,491	—	—	—	1,227,927	3,465,948	8,242,637	7,103,122	1,033,276	106,239	—
情 報 通 信	計	28	3,007	3,002	1,549	1,453	5	4	1	1,189,247	18,240,620	26,500,653	26,288,037	199,605	13,011	—
	4人～9人	3	18	14	—	14	4	3	1	1,854	859	5,021	1,287	3,663	71	—
	10人～19人	6	83	82	25	57	1	1	—	23,771	142,822	193,240	184,171	9,069	—	—
	20人～29人	6	156	156	88	68	—	—	—	43,606	63,362	225,698	161,805	63,893	—	—
	30人以上	13	2,750	2,750	1,436	1,314	—	—	—	1,120,016	18,033,577	26,076,694	25,940,774	122,980	12,940	—
電 子 部 品	計	49	10,169	10,167	6,514	3,653	2	2	0	4,185,106	20,243,304	29,275,637	28,583,696	680,144	11,797	—
	4人～9人	6	45	44	14	30	1	1	—	10,064	8,224	27,088	20,124	6,964	—	—
	10人～19人	5	84	83	7	76	1	1	—	17,848	27,591	92,975	83,048	9,927	—	—
	20人～29人	6	133	133	63	70	—	—	—	51,223	21,067	110,823	32,316	78,507	—	—
	30人以上	32	9,907	9,907	6,430	3,477	—	—	—	4,105,971	20,186,422	29,044,751	28,448,208	584,746	11,797	—
輸 送 機 械	計	80	2,993	2,982	2,561	421	11	7	4	1,512,668	3,427,763	5,633,902	5,140,637	244,316	248,949	—
	4人～9人	30	179	168	113	55	11	7	4	59,383	94,343	280,946	230,998	47,948	2,000	—
	10人～19人	23	350	350	261	89	—	—	—	151,715	242,878	578,334	553,178	23,802	1,354	—
	20人～29人	15	375	375	296	79	—	—	—	163,977	272,197	536,012	497,108	31,726	7,178	—
	30人以上	12	2,089	2,089	1,891	198	—	—	—	1,137,593	2,818,345	4,238,610	3,859,353	140,840	238,417	—
精 密 機 械	計	15	228	226	149	77	2	2	—	83,656	126,730	332,481	328,154	2,669	1,658	—
	4人～9人	8	x	x	x	x	2	2	—	x	x	x	x	800	723	—
	10人～19人	5	70	70	46	24	—	—	—	29,632	15,359	51,707	48,903	1,869	935	—
	20人～29人	—	—	—	—	—	—	—	—	—	—	—	—	—	—	—
	30人以上	2	x	x	x	x	—	—	—	x	x	x	x	—	—	—
そ の 他 の 製 品	計	237	2,415	2,242	1,184	1,058	173	110	63	718,682	1,653,180	3,201,096	3,005,137	181,207	14,752	—
	4人～9人	180	945	783	399	384	162	102	60	223,218	255,629	670,153	571,739	90,671	7,743	—
	10人～19人	37	496	485	256	229	11	8	3	150,916	216,198	555,809	520,049	28,795	6,965	—
	20人～29人	7	176	176	45	131	—	—	—	53,471	27,111	88,368	26,583	61,741	44	—
	30人以上	13	798	798	484	314	—	—	—	291,077	1,154,242	1,886,766	1,886,766	—	—	—

資料 石川県統計情報室「石川県の工業」

## 5 3 製 造 業 (つづき)

(4) 市町村別事業所数、従業者数、現金給与総額、原材料使用額等及び製造品出荷額等(平成14年12月31日現在)

(4人以上の事業所)

市町村別	事業所数	従業者数(人)							現金給与総額 (万円)	原材料 使用額等 (万円)	製造品出荷額等(万円)				
		合計	常用労働者			家族従業者					計	製造品 出荷額	加工賃 収入額	修理料 収入額	くず・廃物 ・その他
			計	男	女	計	男	女							
<b>総数</b>	<b>4,237</b>	<b>97,137</b>	<b>95,537</b>	<b>58,172</b>	<b>37,365</b>	<b>1,600</b>	<b>990</b>	<b>610</b>	<b>37,656,131</b>	<b>121,541,726</b>	<b>233,351,821</b>	<b>214,701,711</b>	<b>17,770,145</b>	<b>869,562</b>	<b>10,403</b>
<b>金沢市</b>	<b>1,138</b>	<b>22,318</b>	<b>21,983</b>	<b>13,087</b>	<b>8,896</b>	<b>335</b>	<b>223</b>	<b>112</b>	<b>8,348,580</b>	<b>24,820,579</b>	<b>55,928,210</b>	<b>52,850,422</b>	<b>2,989,538</b>	<b>87,889</b>	<b>361</b>
<b>七尾市</b>	<b>145</b>	<b>3,718</b>	<b>3,658</b>	<b>1,833</b>	<b>1,825</b>	<b>60</b>	<b>36</b>	<b>24</b>	<b>1,218,014</b>	<b>2,921,342</b>	<b>6,025,758</b>	<b>4,901,817</b>	<b>1,115,061</b>	<b>1,859</b>	<b>7,021</b>
<b>小松市</b>	<b>559</b>	<b>12,567</b>	<b>12,320</b>	<b>8,289</b>	<b>4,031</b>	<b>247</b>	<b>150</b>	<b>97</b>	<b>5,579,377</b>	<b>20,436,974</b>	<b>35,122,238</b>	<b>32,663,265</b>	<b>2,338,274</b>	<b>120,696</b>	<b>3</b>
<b>輪島市</b>	<b>121</b>	<b>1,447</b>	<b>1,354</b>	<b>692</b>	<b>662</b>	<b>93</b>	<b>60</b>	<b>33</b>	<b>407,660</b>	<b>909,090</b>	<b>1,671,494</b>	<b>1,618,237</b>	<b>48,497</b>	<b>3,601</b>	<b>1,159</b>
<b>珠洲市</b>	<b>63</b>	<b>1,186</b>	<b>1,166</b>	<b>374</b>	<b>792</b>	<b>20</b>	<b>12</b>	<b>8</b>	<b>289,924</b>	<b>587,314</b>	<b>1,157,612</b>	<b>978,470</b>	<b>179,142</b>	—	—
<b>加賀市</b>	<b>290</b>	<b>6,399</b>	<b>6,257</b>	<b>3,737</b>	<b>2,520</b>	<b>142</b>	<b>84</b>	<b>58</b>	<b>2,511,260</b>	<b>4,865,221</b>	<b>10,437,200</b>	<b>9,084,963</b>	<b>1,341,095</b>	<b>11,142</b>	—
<b>羽咋市</b>	<b>84</b>	<b>2,310</b>	<b>2,281</b>	<b>1,198</b>	<b>1,083</b>	<b>29</b>	<b>17</b>	<b>12</b>	<b>822,722</b>	<b>1,630,565</b>	<b>3,409,949</b>	<b>2,932,491</b>	<b>473,174</b>	<b>4,284</b>	—
<b>松任市</b>	<b>332</b>	<b>12,573</b>	<b>12,543</b>	<b>8,584</b>	<b>3,959</b>	<b>30</b>	<b>22</b>	<b>8</b>	<b>5,538,910</b>	<b>19,036,668</b>	<b>33,671,658</b>	<b>32,107,658</b>	<b>1,081,991</b>	<b>480,826</b>	<b>1,183</b>
<b>江沼郡</b>	<b>50</b>	<b>391</b>	<b>345</b>	<b>200</b>	<b>145</b>	<b>46</b>	<b>26</b>	<b>20</b>	<b>129,190</b>	<b>244,559</b>	<b>554,827</b>	<b>508,743</b>	<b>45,835</b>	<b>50</b>	<b>199</b>
山中町	50	391	345	200	145	46	26	20	129,190	244,559	554,827	508,743	45,835	50	199
<b>能美郡</b>	<b>304</b>	<b>10,632</b>	<b>10,536</b>	<b>7,560</b>	<b>2,976</b>	<b>96</b>	<b>58</b>	<b>38</b>	<b>4,590,844</b>	<b>18,090,172</b>	<b>29,271,537</b>	<b>26,073,447</b>	<b>3,154,880</b>	<b>43,152</b>	<b>58</b>
根上町	117	4,042	4,000	2,572	1,428	42	22	20	1,809,107	6,303,184	10,070,296	7,649,240	2,410,478	10,520	58
寺井町	85	2,183	2,145	1,499	646	38	27	11	857,825	2,081,828	4,090,615	3,659,958	420,265	10,392	—
辰口町	55	1,990	1,981	1,501	480	9	5	4	920,045	2,980,326	6,130,417	5,890,777	236,619	3,021	—
川北町	47	2,417	2,410	1,988	422	7	4	3	1,003,867	6,724,834	8,980,209	8,873,472	87,518	19,219	—
<b>石川郡</b>	<b>213</b>	<b>6,528</b>	<b>6,477</b>	<b>4,180</b>	<b>2,297</b>	<b>51</b>	<b>32</b>	<b>19</b>	<b>2,689,510</b>	<b>6,532,232</b>	<b>13,061,678</b>	<b>11,837,383</b>	<b>1,136,687</b>	<b>87,234</b>	<b>374</b>
美川町	65	1,416	1,392	861	531	24	13	11	572,845	2,021,336	3,459,407	2,792,955	659,351	6,741	360
鶴来町	49	2,667	2,663	1,766	897	4	4	—	1,164,645	2,628,930	5,953,264	5,919,291	33,587	372	14
野々市町	80	2,239	2,222	1,448	774	17	12	5	881,094	1,765,237	3,305,898	2,793,497	432,340	80,061	—
河内村	8	81	79	60	19	2	1	1	36,114	74,343	230,711	221,098	9,613	—	—
吉野谷村	2	x	x	x	x	x	x	x	x	x	x	x	x	x	x
鳥越村	2	x	x	x	x	x	x	x	x	x	x	x	x	x	x
尾口村	2	x	x	x	x	x	x	x	x	x	x	x	x	x	x
白峰村	5	58	55	21	34	3	1	2	17,756	18,968	57,365	56,561	804	—	—
<b>河北郡</b>	<b>452</b>	<b>6,680</b>	<b>6,490</b>	<b>3,408</b>	<b>3,082</b>	<b>190</b>	<b>111</b>	<b>79</b>	<b>2,276,757</b>	<b>11,709,241</b>	<b>21,872,923</b>	<b>20,596,900</b>	<b>1,265,084</b>	<b>10,939</b>	<b>—</b>
津幡町	82	1,758	1,730	1,040	690	28	17	11	631,985	1,570,839	2,959,846	2,746,643	204,931	8,272	—
高松町	136	1,511	1,459	697	762	52	30	22	505,200	1,206,260	2,284,187	1,869,174	414,128	885	—
七塚町	107	1,105	1,050	477	573	55	32	23	316,295	621,758	1,305,742	932,617	372,079	1,046	—
宇ノ気町	79	1,871	1,838	1,052	786	33	18	15	711,621	8,057,546	14,775,162	14,670,140	104,336	686	—
内灘町	48	435	413	142	271	22	14	8	111,656	252,838	547,986	378,326	169,610	50	—
<b>羽咋郡</b>	<b>184</b>	<b>4,770</b>	<b>4,692</b>	<b>2,709</b>	<b>1,983</b>	<b>78</b>	<b>47</b>	<b>31</b>	<b>1,642,068</b>	<b>6,507,480</b>	<b>14,443,096</b>	<b>13,661,085</b>	<b>766,911</b>	<b>15,055</b>	<b>45</b>
富来町	38	481	456	122	334	25	16	9	96,744	136,107	295,811	149,637	146,074	100	—
志雄町	29	1,199	1,191	710	481	8	4	4	419,300	1,531,049	6,430,471	6,241,540	188,356	575	—
志賀町	76	2,460	2,424	1,562	862	36	19	17	939,072	4,425,379	6,810,180	6,600,226	198,245	11,664	45
押水町	41	630	621	315	306	9	8	1	186,952	414,945	906,634	669,682	234,236	2,716	—
<b>鹿島郡</b>	<b>174</b>	<b>3,091</b>	<b>2,984</b>	<b>1,378</b>	<b>1,606</b>	<b>107</b>	<b>65</b>	<b>42</b>	<b>899,239</b>	<b>2,139,749</b>	<b>4,250,254</b>	<b>2,875,152</b>	<b>1,374,867</b>	<b>235</b>	<b>—</b>
田鶴浜町	26	632	600	268	332	32	18	14	219,590	876,178	1,376,788	1,322,691	54,097	—	—
鳥屋町	37	530	514	261	253	16	12	4	131,799	372,762	694,812	564,676	130,136	—	—
中島町	22	303	295	93	202	8	5	3	85,514	56,998	193,926	83,901	110,025	—	—
鹿島町	44	1,153	1,131	578	553	22	13	9	351,955	718,163	1,603,551	786,758	816,793	—	—
能登島町	11	119	111	17	94	8	5	3	16,935	10,262	39,474	21,786	17,688	—	—
鹿西町	34	354	333	161	172	21	12	9	93,446	105,386	341,703	95,340	246,128	235	—
<b>鳳至郡</b>	<b>112</b>	<b>1,921</b>	<b>1,856</b>	<b>662</b>	<b>1,194</b>	<b>65</b>	<b>39</b>	<b>26</b>	<b>514,983</b>	<b>722,419</b>	<b>1,794,652</b>	<b>1,367,921</b>	<b>424,131</b>	<b>2,600</b>	<b>—</b>
穴水町	29	432	416	133	283	16	11	5	120,183	225,180	516,823	464,544	52,279	—	—
門前町	23	601	589	222	367	12	8	4	179,028	192,607	573,000	514,363	58,037	600	—
能都町	42	648	618	254	364	30	16	14	167,035	232,993	554,175	296,166	256,009	2,000	—
柳田村	18	240	233	53	180	7	4	3	48,737	71,639	150,654	92,848	57,806	—	—
<b>珠洲郡</b>	<b>16</b>	<b>606</b>	<b>595</b>	<b>281</b>	<b>314</b>	<b>11</b>	<b>8</b>	<b>3</b>	<b>197,093</b>	<b>388,121</b>	<b>678,735</b>	<b>643,757</b>	<b>34,978</b>	<b>—</b>	<b>—</b>
内浦町	16	606	595	281	314	11	8	3	197,093	388,121	678,735	643,757	34,978	—	—

資料 石川県統計情報室「石川県の工業」



## 5 3 製 造 業 (つづき)

(5) 産業別従業者規模別在庫率(従業者30人以上の事業所)(各年12月31日現在)

(単位:万円)

産 業 別 従 業 者 規 模 別	製 造 品 出 荷 額 (A)			製 造 品 在 庫 額 (B) ・ 在 庫 率 (B) / (A)					
	平 成 12 年	13 年	14 年	平 成 12 年	在 庫 率 (%)	13 年	在 庫 率 (%)	14 年	在 庫 率 (%)
<b>合 計</b>	<b>184,742,497</b>	<b>188,690,596</b>	<b>178,559,633</b>	<b>6,977,345</b>	<b>3.8</b>	<b>5,678,750</b>	<b>3.0</b>	<b>5,726,589</b>	<b>3.2</b>
食 料 品	10,336,816	9,568,597	9,158,260	158,336	1.5	141,321	1.5	149,991	1.6
飲 料 ・ た ば こ ・ 飼 料	10,407,026	20,535,615	18,437,239	265,611	2.6	293,384	1.4	270,279	1.5
織 維 工 業	5,035,822	4,642,988	4,303,691	385,861	7.7	361,613	7.8	407,368	9.5
衣 服	1,742,196	1,640,015	1,508,083	175,237	10.1	145,110	8.8	152,858	10.1
木 材 ・ 木 製 品	1,423,006	1,211,072	1,167,721	90,009	6.3	97,172	8.0	68,828	5.9
家 具 ・ 装 備 品	3,274,861	3,459,903	3,328,479	66,729	2.0	40,323	1.2	31,137	0.9
パ ル プ ・ 紙	1,489,528	1,387,893	1,398,923	88,468	5.9	86,262	6.2	81,401	5.8
出 版 ・ 印 刷	5,353,993	5,562,855	6,066,281	87,536	1.6	94,721	1.7	82,923	1.4
化 学 工 業	12,431,298	12,442,709	10,740,821	375,672	3.0	409,179	3.3	435,759	4.1
石 油 ・ 石 炭	x	x	x	x	—	x	—	—	—
プ ラ ス チ ッ ク 製 品	4,721,824	4,419,396	3,762,750	155,188	3.3	130,186	2.9	127,084	3.4
ゴ ム 製 品	—	—	—	—	—	—	—	—	—
皮 革	—	—	—	—	—	—	—	—	—
窯 業 ・ 土 石	2,543,960	2,678,051	2,403,407	182,030	7.2	225,947	8.4	249,015	10.4
鉄 鋼 業	1,865,964	1,612,956	1,477,425	51,102	2.7	54,662	3.4	43,229	2.9
非 鉄 金 属	1,912,296	2,098,008	2,258,657	18,308	1.0	19,119	0.9	18,324	0.8
金 属 製 品	5,617,277	5,302,491	5,281,109	272,261	4.8	206,992	3.9	251,377	4.8
一 般 機 械	45,498,920	47,471,826	39,687,593	1,508,220	3.3	1,370,841	2.9	1,247,311	3.1
電 気 機 械	5,948,177	5,990,008	7,103,122	67,194	1.1	99,512	1.7	133,060	1.9
情 報 通 信	24,100,869	24,614,524	25,940,774	1,259,144	5.2	895,926	3.6	1,029,071	4.0
電 子 部 品	35,801,138	28,631,615	28,448,208	1,611,071	4.5	848,174	3.0	765,948	2.7
輸 送 機 械	3,020,910	3,519,306	3,859,353	5,515	0.2	17,231	0.5	22,711	0.6
精 密 機 械	x	x	x	x	—	x	—	—	—
そ の 他 の 製 品	1,919,031	1,621,908	1,886,766	153,750	8.0	140,958	8.7	158,915	8.4
30人 ~ 49人	16,053,453	14,244,766	12,968,032	707,523	4.4	719,299	5.0	779,882	6.0
50人 ~ 99人	24,153,460	24,497,599	28,516,709	914,361	3.8	843,716	3.4	905,436	3.2
100人 ~ 199人	28,656,609	26,917,695	35,828,209	1,232,502	4.3	827,488	3.1	958,596	2.7
200人 ~ 299人	28,385,233	30,283,960	12,323,307	497,034	1.8	555,660	1.8	352,029	2.9
300人 以上	87,493,742	92,746,576	88,923,376	3,625,925	4.1	2,732,587	2.9	2,730,646	3.1

資料 石川県統計情報室「石川県の工業」

53 製造業(つづき)

(6) 産業別事業所数、従業者数、製造品出荷額等、事業所敷地面積、建築面積、延建築面積  
(従業者30人以上の事業所) (平成14年12月31日現在)

産 業 別	事業所数	従業者数(人)	製造品出荷額等(万円)
<b>合 計</b>	<b>554</b>	<b>61,209</b>	<b>188,861,308</b>
食料・たばこ・飼料	78	6,969	9,211,845
繊維工業	7	553	18,437,239
木材・木製製品	67	5,470	10,188,722
家具・装備品	32	2,098	1,900,883
パルプ・紙	8	585	1,184,288
出版・印刷	5	1,066	3,328,479
化学工業	9	585	1,399,299
石油・石炭	30	2,834	6,192,174
プラスチック製品	11	1,379	10,767,255
皮革	1	—	—
窯業・土石	19	1,956	3,779,924
鉄鋼	—	—	—
非金属製品	14	1,367	2,404,604
一般機械	10	577	1,511,917
電気機械	5	851	2,258,657
情報通信機械	46	2,975	5,785,940
輸送機械	111	13,050	40,679,653
その他	29	3,201	8,242,637
	13	2,750	26,076,694
	32	9,907	29,044,751
	12	2,089	4,238,610
	2	x	x
	13	798	1,886,766

産 業 別	敷地面積(m <sup>2</sup> )	建築面積(m <sup>2</sup> )	延建築面積(m <sup>2</sup> )
<b>合 計</b>	<b>13,162,089</b>	<b>3,868,775</b>	<b>5,072,526</b>
食料・たばこ・飼料	472,022	162,250	239,779
繊維工業	346,803	111,273	154,779
木材・木製製品	1,604,748	670,757	863,185
家具・装備品	178,004	56,780	96,920
パルプ・紙	260,818	72,357	94,637
出版・印刷	354,819	78,136	92,237
化学工業	200,742	74,127	87,463
石油・石炭	229,735	83,932	134,748
プラスチック製品	734,690	144,411	260,673
皮革	x	x	x
窯業・土石	543,057	128,874	192,835
鉄鋼	—	—	—
非金属製品	500,241	116,181	158,190
一般機械	501,802	115,863	119,549
電気機械	313,493	73,145	81,891
情報通信機械	761,016	222,800	252,031
輸送機械	3,249,853	1,176,563	1,341,145
その他	359,803	105,019	150,994
	373,494	55,035	129,781
	1,478,415	214,829	392,240
	399,521	132,607	143,176
	x	x	x
	233,353	68,223	79,447

資料 石川県統計情報室「石川県の工業」

53 製造業(つづき)

(7) 産業別事業所数、水源別及び用途別工業用水量  
(従業者30人以上の事業所) (平成14年12月31日現在)

産 業 別	事業所数	水 源 別 (淡水) (m <sup>3</sup> /日)				回収水
		計	公共水道	井戸水	その他	
<b>合 計</b>	<b>554</b>	<b>543,782</b>	<b>61,548</b>	<b>221,963</b>	<b>12,834</b>	<b>247,437</b>
食料・たばこ・飼料	78	16,043	1,455	14,522	56	10
繊維工業	7	4,564	94	4,467	3	—
木材・木製製品	67	120,445	11,753	83,702	10,110	14,880
家具・装備品	32	1,368	864	504	—	—
パルプ・紙	8	694	436	58	200	—
出版・印刷	5	967	199	768	—	—
化学工業	9	47,370	15	36,332	—	11,023
石油・石炭	30	1,818	416	1,397	—	5
プラスチック製品	11	86,105	28,857	25,363	—	31,885
皮革	1	x	x	x	—	—
窯業・土石	19	12,552	812	11,028	—	712
鉄鋼	—	—	—	—	—	—
非金属製品	14	2,643	91	2,190	—	362
一般機械	10	2,287	426	1,742	—	119
電気機械	5	1,862	193	1,669	—	—
情報通信機械	46	5,136	583	4,473	4	76
輸送機械	111	24,891	4,422	15,341	1,977	3,151
その他	29	1,195	277	916	—	2
	13	1,248	434	297	413	104
	32	208,758	9,478	14,805	—	184,475
	12	3,000	133	2,184	70	613
	2	x	x	x	—	—
	13	467	256	190	1	20

産 業 別	用 途 別 (淡水) (m <sup>3</sup> /日)					
	計	ボイラー用	原料用	製品処理・洗じょう用	冷却・温調用	その他
<b>合 計</b>	<b>543,782</b>	<b>8,564</b>	<b>6,276</b>	<b>151,279</b>	<b>354,202</b>	<b>23,461</b>
食料・たばこ・飼料	16,043	695	1,133	6,545	3,015	4,655
繊維工業	4,564	248	797	1,915	647	957
木材・木製製品	120,445	4,975	—	72,640	37,196	5,634
家具・装備品	1,368	166	—	113	826	263
パルプ・紙	694	217	—	135	62	280
出版・印刷	967	10	—	137	659	161
化学工業	47,370	607	4,100	42,019	528	116
石油・石炭	1,818	24	—	477	862	455
プラスチック製品	86,105	595	81	1,494	82,839	1,096
皮革	x	—	—	x	x	x
窯業・土石	12,552	155	—	3,452	8,753	192
鉄鋼	—	—	—	—	—	—
非金属製品	2,643	51	165	1,016	1,040	371
一般機械	2,287	13	—	221	1,815	238
電気機械	1,862	76	—	1,324	328	134
情報通信機械	5,136	73	—	1,571	3,212	280
輸送機械	24,891	245	—	3,842	16,531	4,273
その他	1,195	7	—	338	162	688
	1,248	20	—	60	652	516
	208,758	304	—	12,476	194,066	1,912
	3,000	41	—	1,320	532	1,107
	x	—	—	x	x	x
	467	42	—	172	128	125

資料 石川県統計情報室「石川県の工業」



57 ガス (都市ガス)

(単位: 標準熱量 11,000kcal/m³)

Table showing gas supply data for 金沢市 and 小松市. Columns include: 年次及び月次, 製造量 (m³), 合計, 家庭用, 工業用, 商業用, 公用, 医療用, 供給戸数 (戸).

注 金沢市は平成13年から標準熱量を5,000kcal/m³から11,000kcal/m³に変更 (小松市は平成12年から変更)
資料 金沢市企業局、小松ガス(株)

58 水道

(単位: 人、千m³)

Table showing water supply data for various municipalities. Columns include: 年次及び市町村別, 上水道 (給水人口, 実績年間給水量, 左のうち県水受水量, 有効水量, 無効水量), 簡易水道 (給水人口, 実績年間給水量).

資料 石川県環境政策課「水道統計調査」



### 60 鉄道

(1) 駅別運輸実績

(単位：1日平均、人、t)

路線名及び駅名	旅 客			貨 物		路線名及び駅名	旅 客			貨 物	
	乗 車 人 員			発 送 トン数	到 着 トン数		乗 車 人 員			発 送 トン数	到 着 トン数
	計	定期	普通				計	定期	普通		
平成10年度	70,567	44,339	26,228	448	1,212	<b>七尾線計</b>	<b>10,930</b>	<b>8,015</b>	<b>2,915</b>	—	—
11	68,386	43,174	25,212	437	1,168	本津幡(委)	644	510	134	—	—
12	66,432	42,046	24,386	402	1,207	宇ノ気(委)	1,337	1,085	252	—	—
13	63,948	40,511	23,437	396	1,134	高松(委)	757	595	162	—	—
<b>14</b>	<b>62,965</b>	<b>39,596</b>	<b>23,369</b>	<b>406</b>	<b>1,004</b>	宝達(委)	555	449	106	—	—
西日本旅客鉄道 日本貨物鉄道 計	57,834	36,159	21,675	406	1,004	羽咋	1,570	1,088	482	—	—
						能登部(委)	665	558	107	—	—
						良川(委)	357	262	95	—	—
						七尾	1,383	846	537	—	—
						和倉温泉	588	196	392	—	—
						その他の駅	3,074	2,426	648	—	—
						<b>のと鉄道計</b>	<b>5,131</b>	<b>3,437</b>	<b>1,694</b>	—	—
						七尾(JR)	757	507	250	—	—
						和倉温泉(JR)	329	220	109	—	—
						田鶴浜(委)	223	149	74	—	—
能登中島(委)	291	195	96	—	—						
穴水	398	267	131	—	—						
能登三井	—	(廃止)	—	—	—						
輪島	—	(廃止)	—	—	—						
宇出津	374	251	123	—	—						
九十九湾小木(委)	115	77	38	—	—						
松波(委)	96	64	32	—	—						
鶴飼(委)	157	105	52	—	—						
珠洲	223	149	74	—	—						
その他の駅	2,168	1,453	715	—	—						

注 (JR)、(委)は業務委託駅である。

資料 西日本旅客鉄道(株)金沢支社、のと鉄道(株)、日本貨物鉄道(株)関西支社金沢支店

### 60 鉄道(つづき)

(2) その他の鉄道運輸実績

(単位：千人、千円)

項 目	平成10年度	11年度	12年度	13年度	14年度
<b>乗車人員(計)</b>	<b>3,461</b>	<b>3,297</b>	<b>3,118</b>	<b>3,020</b>	<b>3,037</b>
定期	1,769	1,634	1,551	1,516	1,559
定期外	1,692	1,663	1,567	1,504	1,478
<b>運賃総額</b>	<b>723,123</b>	<b>689,592</b>	<b>650,890</b>	<b>631,046</b>	<b>632,095</b>
旅客運賃	705,706	673,055	635,972	612,661	614,610
運輸雑収	17,417	16,537	14,918	18,385	17,485

注1 石川総線及び浅野川線である。

2 運輸雑収とは広告料、荷物運搬料を含む。

資料 北陸鉄道株

### 61 道路

(1) 国道及び県道

(単位：km、箇所数)

年次及び別	総数	一般国道			県道			有料道路					
		計	国の管理	県の管理	計	主要	一般	計	高速道路	国道(県管理)	県道		
<b>総延長</b>													
平成10年	2,893.2	695.8	201.1	494.7	2,040.5	1,035.3	1,005.2	156.9	67.0	—	89.9		
11	2,813.0	697.1	202.0	495.1	1,955.1	947.8	1,007.3	160.8	67.0	6.3	87.5		
12	2,850.6	713.8	202.0	511.8	1,976.0	954.0	1,022.0	160.8	67.0	6.3	87.5		
13	2,852.7	715.5	202.0	513.5	1,976.4	953.1	1,023.3	160.8	67.0	6.3	87.5		
<b>14</b>	<b>2,858.3</b>	<b>716.3</b>	<b>202.5</b>	<b>513.8</b>	<b>1,983.1</b>	<b>954.5</b>	<b>1,028.6</b>	<b>158.9</b>	<b>67.0</b>	<b>6.3</b>	<b>85.6</b>		
重用延長	283.8	113.6	4.3	109.3	170.2	93.3	76.9	—	—	—	—		
<b>実延長</b>	2,574.5	602.7	198.2	404.5	1,812.9	861.2	951.7	158.9	67.0	6.3	85.6		
内訳	規格改良済延長	2,025.7	563.9	198.2	365.7	1,302.9	654.1	648.8	158.9	67.0	6.3	85.6	
	未改良延長	548.8	38.8	0.0	38.8	510.0	207.1	302.9	—	—	—	—	
種類別内訳	道路延長	2,485.5	569.0	187.1	381.9	1,777.3	839.9	937.4	139.2	54.4	4.1	80.6	
	橋	2,207	642	267	375	1,485	720	765	80	28	8	44	
	梁	147.1	102.4	10.4	92.0	27.0	15.3	11.7	17.7	11.8	1.6	4.3	
	トンネル	81	40	4	36	34	20	14	7	3	1	3	
	延長	24.8	14.1	0.7	13.4	8.6	6.0	2.6	2.1	0.8	0.6	0.7	
幅員別内訳	規格改良済	2,025.8	564.0	198.3	365.7	1,302.9	654.1	648.8	158.9	67.0	6.3	85.6	
	車道幅19.5m以上	83.8	1.1	0.2	0.9	13.5	10.8	2.7	69.2	67.0	0.2	2.0	
	13.0 "	133.1	48.8	45.0	3.8	55.0	39.0	16.0	29.3	—	1.2	28.2	
	5.5 "	1,671.9	509.1	152.7	356.4	1,102.5	549.2	553.3	60.3	—	4.9	55.4	
5.5m未満	136.9	5.0	0.4	4.6	131.9	55.1	76.8	—	—	—	—		
未改良	計	548.8	38.8	—	38.8	510.0	207.1	302.9	—	—	—	—	
	車道幅 5.5m以上	42.8	3.0	—	3.0	39.8	15.4	24.4	—	—	—	—	
	3.5 "	351.2	22.6	—	22.6	328.6	138.1	190.5	—	—	—	—	
3.5m未満	154.8	13.2	—	13.2	141.6	53.6	88.0	—	—	—	—		
路面別内訳	舗装道	2,555.5	603.2	198.2	405.0	1,793.4	861.2	932.2	158.9	67.0	6.3	85.6	
	セメント系	49.6	24.1	6.3	17.8	24.7	14.3	10.4	0.8	—	0.1	0.8	
	アスファルト系高級	1,937.6	552.0	191.9	360.1	1,227.5	613.7	613.8	158.1	67.0	6.2	84.9	
	簡易	568.3	27.1	—	27.1	541.2	233.2	308.0	—	—	—	—	
砂利道	32.5	4.0	—	4.0	28.5	9.0	19.5	—	—	—	—		

注1 各年4月1日現在。

2 四捨五入の関係で合計が合わない場合がある。

資料 日本道路公団北陸支社、石川県道路整備課「道路現況調書」

6 1 道 路(つづき) (2) 市 町 村 道(平成14年4月1日現在)

(単位: km、箇所数)

Table with columns: 市町村別, 総延長, 重用延長, 未供用延長, 実延長, 改良内訳, 種類別内訳, 幅員別内訳, 路面別内訳. Rows include total counts and various municipalities like 金沢市, 小松市, 輪島市, etc.

注 四捨五入の関係で計が合わない場合がある。資料 石川県道路整備課「道路現況調査」

6 2 自 動 車  
(1) 市 町 村 別 車 種 別 車 両 数 (各年3月31日現在)

(単位:台)

Table with columns for year/municipality, total count, and various vehicle categories: 貨物車 (普通車, 小型車), 被けん引車, 軽自動車, 乗合車 (普通車, 小型車), 乗用車 (普通車, 小型車), 軽自動車, 特種用途車及び特殊車, and 二輪 (小型二輪車, 軽自動車). Rows include prefectural totals and municipal details for Aichi, Gifu, and Shizuoka.

注 郡計には町村別不明車両(合計116台)を含む。  
資料 北陸信越運輸局石川運輸支局



**6 2 自 動 車 (つづき)**  
(2) 旅 客 自 動 車 輸 送 実 績

(単位：人、千円)

年 度	一 般 貸 切 旅 客 自 動 車 (観光バス)			
	年 度 末 実在車両数	総走行km	輸送人員	営業収入
平成10年度	477	25,176,519	3,031,769	7,911,680
11	484	24,100,931	3,099,911	7,084,349
12	516	24,945,721	3,413,808	7,349,438
13	547	23,292,686	3,503,375	6,989,211
<b>14</b>	<b>584</b>	<b>23,987,377</b>	<b>3,839,794</b>	<b>7,028,178</b>

年 度	一 般 乗 用 旅 客 自 動 車 (ハイヤ、タクシー)			
	年 度 末 実在車両数	総走行km	輸送人員	営業収入
平成10年度	2,213	108,278,451	17,246,727	17,072,355
11	2,178	107,157,890	16,384,520	16,374,756
12	2,166	103,953,075	15,768,558	15,685,616
13	2,222	100,867,939	14,080,009	13,876,496
<b>14</b>	<b>2,318</b>	<b>103,444,430</b>	<b>15,517,461</b>	<b>15,062,071</b>

資料 北陸信越運輸局石川運輸支局

**6 2 自 動 車 (つづき)**  
(3) 乗 合 自 動 車 輸 送 実 績

(単位：千人、千円)

年 度 及 び 営 業 所 別	西 日 本 J R バ ス 路 線				
	年 度 末 現 在 営 業 km	旅 客 輸 送 人	輸 送 収 入		
			総 額	旅客収入	その他収入
平成10年度	1,210.4	1,536	664,871	649,351	15,520
11	1,210.4	1,401	649,354	609,903	39,451
12	1,210.4	1,246	601,734	570,845	30,889
13	1,195.9	1,175	595,453	569,579	25,874
<b>14</b>	<b>1,195.9</b>	<b>963,522</b>	<b>529,243</b>	<b>510,466</b>	<b>18,777</b>
金 沢 営 業 所	1,195.9	963,522	529,243	510,466	18,777
穴 水 営 業 所	—	—	—	—	—

年 度 及 び 会 社 別	そ の 他 の 私 鉄 バ ス 路 線				
	年 度 末 現 在 営 業 km	旅 客 輸 送 人	輸 送 収 入		
			総 額	旅客収入	その他収入
平成10年度	4,921.2	42,010	10,601,018	10,197,043	403,975
11	4,393.9	39,459	10,047,357	9,647,867	399,490
12	4,675.3	37,894	9,616,105	9,224,684	391,421
13	5,242.4	37,242	9,332,031	8,904,179	427,852
<b>14</b>	<b>5,109.2</b>	<b>35,638</b>	<b>9,138,608</b>	<b>8,729,052</b>	<b>409,556</b>
北陸鉄道(株)	3,239.5	23,743	6,617,381	6,313,184	304,197
小松バス(株)	62.7	342	82,078	80,399	1,679
その他私鉄バス	1,807.0	11,553	2,439,149	2,335,469	103,680

注1 平成10年度分からその他私鉄バスを追加した。

2 営業kmは休止部分を除く。

3 西日本JRバス穴水営業所は13年度中に閉鎖された。

資料 北陸信越運輸局石川運輸支局、西日本JRバス(株)金沢支店、北陸鉄道(株)、小松バス(株)

**6 3 港 湾 及 び 船 舶**

(1) 港 湾 及 び 入 港 船 舶 (平成14年)

本表の入港船舶は、積載貨物の有無にかかわらず、総トン数5トン以上のものにつき調査したものである。

港 湾 名	種 類	所 属 地	総 数		外 航 商 船	
			隻 数	総トン数	隻 数	総トン数
七尾	重要港湾	七尾市	1,816	3,852,418	183	2,993,046
金沢	重要港湾	金沢市	27,401	4,654,043	298	1,341,294
塩屋	地方港湾	加賀市	3,020	28,904	—	—
滝	地方港湾	羽咋市	336	4,505	—	—
	地方港湾	富来町	5,005	133,099	—	—
福輪	地方港湾(避難港)	輪島市	33,031	227,997	—	—
飯田	地方港湾	珠洲市	5,148	87,068	—	—
小出	地方港湾	内浦町	11,769	253,024	—	—
穴水	地方港湾	能都町	10,679	288,560	—	—
和倉	地方港湾	穴水町	59	13,202	—	—
半浦	地方港湾	七尾市	270	5,130	—	—
	地方港湾	能登島町	2,040	3,421	—	—
<b>県内合計</b>			<b>100,574</b>	<b>9,551,371</b>	<b>481</b>	<b>4,334,340</b>

港 湾 名	内 航 商 船		漁 船		そ の 他	
	隻 数	総トン数	隻 数	総トン数	隻 数	総トン数
七尾	1,171	762,053	157	12,726	305	84,593
金沢	1,170	2,408,249	24,276	672,919	1,657	231,581
塩屋	—	—	3,020	28,904	—	—
滝	—	—	336	4,505	—	—
	—	—	5,005	133,099	—	—
福輪	273	39,312	32,670	179,685	88	9,000
飯田	243	61,310	4,851	24,207	54	1,551
小出	18	8,829	11,637	240,955	114	3,240
穴水	147	38,578	9,800	114,000	732	135,982
和倉	41	6,857	—	—	18	6,345
半浦	270	5,130	—	—	—	—
	—	—	2,040	3,421	—	—
<b>県内合計</b>	<b>3,333</b>	<b>3,330,318</b>	<b>93,792</b>	<b>1,414,421</b>	<b>2,968</b>	<b>472,292</b>

資料 石川県港湾課「港湾統計年報」

**6 3 港 湾 及 び 船 舶 (つづき)**

(2) 船 舶 数 (平成15年3月31日現在)

(単位：隻、t)

区 分	総 数		5G/T 以上 20G/T 未満		20G/T 以上			
	隻 数	総トン数	隻 数	総トン数	鋼 船		木 船	
					隻 数	総トン数	隻 数	総トン数
<b>総 数</b>	<b>117</b>	<b>10,704</b>	<b>44</b>	<b>541</b>	<b>73</b>	<b>10,163</b>	—	—
汽 船	110	10,646	37	483	73	10,163	—	—
帆 船	7	58	7	58	—	—	—	—

注 G/Tとは船舶用語で総トン数(Gross tonnage)のことである。

資料 北陸信越運輸局石川運輸支局、石川県水産課

**6 3 港 湾 及 び 船 舶 (つづき)**

(3) 旅 客 船 客 貨 輸 送 量

(単位：人、t)

年 度	旅 客			貨 物	
	総 数	定 期	不 定 期	人の運送をする航路	不 定 期
平成12年度	136,490.0	11,849.0	124,641.0	—	2,714.0
13	135,061.5	12,234.5	122,827.0	—	2,554.0
<b>14</b>	<b>127,697.0</b>	<b>11,510.0</b>	<b>112,453.0</b>	<b>3,734.0</b>	—

注1 平成14年度より乗船客の貨物報告が廃止された。

注2 平成14年度より「人の運送をする航路」(旅客定員12人以下の船舶による不定期運航)の報告開始。

資料 北陸信越運輸局石川運輸支局「旅客航路事業運航実績報告書」

## 64 普通営業倉庫使用状況

(単位：t、千円)

年次及び 月次	入庫高		出庫高		在庫高総数		農水産品		金 属		金属製品機械	
	数 量	金 額	数 量	金 額	数 量	金 額	数 量	金 額	数 量	金 額	数 量	金 額
平成10年	852,560	229,598,193	859,554	232,152,818	1,655,028	429,496,932	188,763	21,475,130	12,297	5,797,200	83,524	32,033,456
11	807,924	195,493,818	834,296	201,864,640	1,455,369	360,971,187	97,782	11,383,140	12,658	5,618,400	84,467	33,282,373
12	750,273	212,833,708	754,806	213,802,757	1,263,780	336,369,206	88,757	10,168,443	12,123	5,155,600	78,536	50,179,061
13	799,573	218,954,431	798,590	221,009,041	1,273,523	310,145,850	102,107	11,715,918	9,745	3,696,863	79,092	43,572,036
<b>14</b>	<b>727,975</b>	<b>181,454,868</b>	<b>738,316</b>	<b>184,164,640</b>	<b>1,182,006</b>	<b>279,700,721</b>	<b>87,184</b>	<b>10,013,808</b>	<b>8,491</b>	<b>3,322,548</b>	<b>63,434</b>	<b>23,071,696</b>
平成14年1月	55,436	15,502,257	56,703	15,584,121	99,849	23,848,398	7,368	862,982	979	297,247	5,912	2,609,321
2	56,203	15,914,510	56,795	15,957,218	99,257	23,805,690	7,373	857,981	989	298,341	5,945	2,525,386
3	63,913	17,143,377	65,039	17,395,607	98,131	23,553,460	7,784	894,800	663	276,218	5,937	2,426,179
4	64,644	18,067,082	61,751	17,251,351	101,024	24,369,191	7,145	806,094	664	274,853	6,452	2,150,206
5	60,348	14,476,662	58,282	14,645,320	103,090	24,200,533	7,170	808,347	639	269,288	6,245	1,917,193
6	59,007	14,441,862	60,733	14,606,265	101,364	24,036,130	8,045	888,022	718	287,519	6,171	1,967,057
7	63,609	16,419,097	63,908	16,078,462	101,065	24,376,765	7,819	860,010	642	272,739	5,752	2,136,966
8	59,285	13,503,159	57,823	13,766,450	102,527	24,113,474	7,681	850,677	629	269,536	4,993	1,961,753
9	59,127	14,134,794	63,318	15,423,371	98,336	22,824,897	7,505	869,161	629	267,101	4,479	1,686,225
10	65,601	14,902,010	67,334	15,570,372	96,603	22,156,535	6,903	819,778	629	266,838	4,650	1,427,157
11	57,845	13,707,655	64,463	14,669,032	89,985	21,195,158	6,286	759,701	686	276,364	3,451	1,089,239
12	62,957	13,242,403	62,167	13,217,071	90,775	21,220,490	6,105	736,255	624	266,504	3,447	1,175,014

年次及び 月次	窯 業 品		その他化学工業品		紙 パ ル プ		繊維工業品		食料工業品		雑 工 業 品		雑 品	
	数 量	金 額	数 量	金 額	数 量	金 額	数 量	金 額	数 量	金 額	数 量	金 額	数 量	金 額
平成10年	5,170	413,788	185,723	21,245,299	94,665	28,023,338	827,294	260,000,422	93,399	18,477,998	127,211	30,723,507	36,982	11,306,794
11	6,558	284,415	226,983	22,825,282	79,109	23,691,917	697,720	207,194,095	111,270	21,045,198	99,952	24,078,991	38,870	11,567,376
12	7,029	346,440	189,719	21,965,726	64,176	16,100,747	614,481	183,677,195	65,137	9,714,763	92,082	26,124,710	51,740	12,936,521
13	7,958	420,796	188,482	20,111,350	57,602	14,780,816	603,219	168,475,454	74,798	9,598,200	96,223	23,439,731	54,297	14,334,686
<b>14</b>	<b>5,685</b>	<b>424,840</b>	<b>168,198</b>	<b>17,852,663</b>	<b>53,741</b>	<b>13,433,100</b>	<b>602,832</b>	<b>167,923,503</b>	<b>76,446</b>	<b>10,548,347</b>	<b>71,788</b>	<b>19,060,801</b>	<b>44,207</b>	<b>14,049,415</b>
平成14年1月	571	28,688	15,010	1,648,700	5,002	1,246,686	48,681	13,674,627	6,092	748,451	6,660	1,751,306	3,574	980,390
2	516	25,948	14,476	1,630,675	4,798	1,196,775	49,311	13,743,157	5,990	728,096	6,562	1,766,839	3,297	1,032,492
3	418	20,452	14,916	1,582,751	4,055	1,045,267	49,249	13,809,738	5,655	726,300	6,061	1,641,450	3,393	1,130,305
4	478	23,616	14,341	1,572,537	4,179	1,052,172	52,956	14,981,530	5,804	818,492	5,661	1,517,565	3,344	1,172,126
5	470	55,022	15,412	1,501,665	4,176	1,076,134	53,509	15,063,962	6,430	865,009	5,517	1,429,787	3,522	1,214,126
6	421	57,298	14,509	1,481,159	4,474	1,165,076	51,530	14,540,170	5,861	894,558	5,789	1,562,397	3,846	1,192,874
7	408	49,652	13,856	1,477,674	4,559	1,312,207	50,820	14,178,971	6,544	985,210	6,822	1,935,137	3,843	1,168,199
8	428	39,420	14,875	1,485,181	4,700	1,192,053	51,893	14,174,998	6,619	1,038,699	6,915	1,898,121	3,794	1,203,036
9	448	35,675	13,640	1,332,661	4,101	1,069,137	49,513	13,406,375	7,018	1,011,081	7,289	1,905,423	3,714	1,242,058
10	498	31,582	13,822	1,397,152	4,491	1,042,443	48,516	13,334,483	6,887	912,907	6,095	1,645,688	4,112	1,278,507
11	523	29,312	10,635	1,353,935	4,766	1,037,571	47,960	13,414,674	7,728	893,065	4,018	1,093,088	3,932	1,248,209
12	506	28,175	12,706	1,388,573	4,440	997,579	48,894	13,600,818	5,818	926,479	4,399	914,000	3,836	1,187,093

資料 石川県倉庫協会「普通営業倉庫・入出庫保管残高表」

65 電話数及び電報通数 (各年度3月31日現在)

(単位：契約数、通)

年 度	一般加入電話数			ビル電話	公 衆 電 話 数				携帯・自動 車 電 話	簡易型 携帯電話 (PHS)	国内有料 発 信 電報通数
	計	事 務	住 宅		計	緑	デジタル	I Cカード			
11	553,097	194,068	359,029	1,077	6,950	5,689	1,261	—	545,864	41,042	218,000
12	549,688	192,380	357,308	1,059	6,672	5,384	1,143	145	621,111	41,037	189,000
13	538,749	184,958	353,791	1,025	6,314	4,979	1,102	233	690,424	42,585	168,000
<b>14</b>	<b>529,298</b>	<b>178,274</b>	<b>351,024</b>	<b>1,013</b>	<b>5,384</b>	<b>4,026</b>	<b>1,058</b>	<b>300</b>	<b>737,088</b>	<b>41,538</b>	<b>—</b>

注1 平成11年度分より、一般加入電話数には従来の加入電話の外 I N S ネットサービスの数値 (10年度以前のデータ得られず) を含めた。

2 平成14年度分より、電報通数は県単位では公表されない。

資料 西日本電信電話(株)金沢支店、北陸総合通信局

66 インターネット接続サービス加入数 (各年度3月31日現在)

(単位：契約数、通)

年 度	計	有 線 放 送		
		携帯電話	ケーブルテレビ	D S L
平成10年度	—	—	340	—
11	—	—	1,800	—
12	—	—	7,564	—
13	566,864	537,435	15,140	14,289
<b>14</b>	<b>—</b>	<b>—</b>	<b>19,866</b>	<b>50,881</b>

注1 D S L とは、既存のアナログ回線とデータ回線が同時に使用でき、常時・高速のインターネット接続を可能とする技術の総称

2 携帯電話への接続については平成14年度分より未公表

資料 西日本電信電話(株)電報事業部北陸電報営業支店、北陸総合通信局

67 有 線 放 送

(1) 有 線 放 送 電 話 設 備 設 置 状 況 (各年度3月31日現在)

年 度	設 備 数					端 末 設 備 数		
	総 数	単 独 業 務				総 数	通話及び 放送受信	放送受信 の み
		地方公共団体	農林漁業団体	公益法人	個 人			
平成10年度	2	2	—	—	—	4,384	4,384	—
11	2	2	—	—	—	4,520	4,520	—
12	2	2	—	—	—	4,565	4,565	—
13	2	2	—	—	—	4,565	4,565	—
<b>14</b>	<b>3</b>	<b>3</b>	<b>—</b>	<b>—</b>	<b>—</b>	<b>5,891</b>	<b>5,891</b>	<b>—</b>

資料 北陸総合通信局「年度末報告調査資料」

67 有 線 放 送 (つづき)

(2) 有 線 放 送 設 備 設 置 状 況 (各年度3月31日現在)

年 度	有 線 ラ ジ オ					有 線 テ レ ビ				
	設 施 数					加入者数	設 施 数			加入者数
	総 数	共同聴取 告知放送	告知放送	街頭放送	共同聴取		総 数	N H K 辺地共聴	その他の 設 施	
平成10年度	482	155	310	11	6	81,728	864	148	716	98,702
11	470	166	289	10	5	86,834	859	148	711	104,610
12	474	169	290	10	5	86,912	863	148	715	105,921
13	473	169	289	10	5	86,894	867	148	719	120,282
<b>14</b>	<b>480</b>	<b>127</b>	<b>336</b>	<b>12</b>	<b>5</b>	<b>96,863</b>	<b>838</b>	<b>143</b>	<b>695</b>	<b>129,051</b>

資料 北陸総合通信局「年度末報告調査資料」

68 郵 便

(1) 施 設 数 (各年度3月31日現在)

年 度	総 数	特 定 局			簡易郵便局	分 室 (別 掲)
		普 通 局 集 配	集 配	無 集 配		
平成10年度	343	11	52	189	91	1
11	343	11	52	189	91	1
12	342	11	51	190	90	1
13	342	11	51	190	90	1
<b>14</b>	<b>343</b>	<b>11</b>	<b>51</b>	<b>193</b>	<b>88</b>	<b>1</b>

資料 日本郵政公社北陸支社

68 郵 便 (つづき)

(2) 普 通 通 常 郵 便 物 数

(単位：千通)

年 度	総 数	第 1 種		第 2 種	第 3 種	第 4 種
		定 型	定 型 外			
平成10年度	140,457	77,149	8,826	52,079	2,326	77
11	155,133	82,570	10,036	60,027	2,402	98
12	157,950	82,017	9,863	63,403	2,567	100
13	149,714	76,123	10,083	61,130	2,278	100
<b>14</b>	<b>158,234</b>	<b>79,793</b>	<b>9,342</b>	<b>66,667</b>	<b>2,348</b>	<b>84</b>

資料 日本郵政公社北陸支社

68 郵 便 (つづき)

(3) 特 殊 通 常 郵 便 物 数

(単位：千通)

年 度	特 殊 通 常 郵 便 物			年賀郵便物	選挙郵便物
	総 数	速 達 等	書 留 (含書留速達)		
平成10年度	5,144	1,965	3,179	42,970	308
11	6,262	2,373	3,889	42,414	946
12	6,147	1,527	4,620	43,175	576
13	5,181	1,274	3,907	41,116	389
<b>14</b>	<b>4,516</b>	<b>1,112</b>	<b>3,404</b>	<b>39,069</b>	<b>32</b>

注1 速達等には代金引換、モーニング10、新超特急、配達日指定、巡回、新特急保冷、レタックス、ハイブリットめる、コンピュータ郵便を含む。

2 平成13年度、平成14年度の年賀郵便物は、年賀封書を含まない、年賀葉書の数。

資料 日本郵政公社北陸支社

68 郵 便 (つづき)

(4) 小 包 郵 便 物 数

(単位：千個)

年 度	総 数	普通小包	普通速達小包	書留小包
平成10年度	2,074	1,910	142	22
11	2,329	2,080	234	15
12	2,293	1,978	291	24
13	2,289	1,940	314	35
<b>14</b>	<b>2,187</b>	<b>1,604</b>	<b>556</b>	<b>27</b>

資料 日本郵政公社北陸支社



**69 商業 (つづき)**  
(3) 産業小分類別売場面積 (平成14年6月1日現在)

産 業 分 類	調 査 商 店 数		売 場 面 積		構 成 比		対平成11年 増 減 率	1店当たり売場面積		対平成11年 増 減 率
	平成11年	14 年	平成11年	14 年	平成11年	14 年		平成11年	14 年	
<b>小 売 業 計</b>	<b>12,696</b>	<b>11,900</b>	<b>1,548,531</b>	<b>1,591,411</b>	<b>100.0</b>	<b>100.0</b>	<b>2.8</b>	<b>122.0</b>	<b>133.7</b>	<b>9.6</b>
百貨店・総合スーパー	22	22	260,458	303,364	16.8	19.1	16.5	11839.0	13789.3	16.5
その他の各種商品小売業	41	39	7,583	6,049	0.5	0.4	-20.2	185.0	155.1	-16.1
呉服・服地・寝具小売業	485	420	43,198	39,781	2.8	2.5	-7.9	89.1	94.7	6.3
男子服小売業	277	253	40,719	36,945	2.6	2.3	-9.3	147.0	146.0	-0.7
婦人・子供服小売業	932	857	88,337	97,083	5.7	6.1	9.9	94.8	113.3	19.5
靴・履物小売業	215	181	21,652	19,531	1.4	1.2	-9.8	100.7	107.9	7.1
その他の織物・衣服・身の回り品小売業	334	315	51,618	40,263	3.3	2.5	-22.0	154.5	127.8	-17.3
各種食料品小売業	556	365	158,631	121,084	10.2	7.6	-23.7	285.3	331.7	16.3
酒小売業	892	781	46,800	41,342	3.0	2.6	-11.7	52.5	52.9	0.9
食肉小売業	128	116	5,343	6,257	0.3	0.4	17.1	41.7	53.9	29.2
鮮魚小売業	355	403	18,501	17,522	1.2	1.1	-5.3	52.1	43.5	-16.6
野菜・果実小売業	233	199	14,542	12,508	0.9	0.8	-14.0	62.4	62.9	0.7
菓子・パン小売業	1,022	931	45,376	39,980	2.9	2.5	-11.9	44.4	42.9	-3.3
米穀類小売業	265	229	8,824	7,664	0.6	0.5	-13.1	33.3	33.5	0.5
その他の飲食料品小売業	1,408	1,725	96,661	124,359	6.2	7.8	28.7	68.7	72.1	5.0
自動車小売業	205	207	29,397	33,697	1.9	2.1	14.6	143.4	162.8	13.5
自転車小売業	165	144	8,466	8,239	0.5	0.5	-2.7	51.3	57.2	11.5
家具・建具・畳小売業	221	219	99,022	101,083	6.4	6.4	2.1	448.1	461.6	3.0
機械器具小売業	662	642	55,844	55,868	3.6	3.5	0.0	84.4	87.0	3.2
その他のじゅう器小売業	383	374	66,559	45,598	4.3	2.9	-31.5	173.8	121.9	-29.8
医薬品・化粧品小売業	663	723	51,484	75,305	3.3	4.7	46.3	77.7	104.2	34.1
農耕用品小売業	113	115	19,470	11,650	1.3	0.7	-40.2	172.3	101.3	-41.2
燃料小売業	191	254	10,168	12,054	0.7	0.8	18.5	53.2	47.5	-10.9
書籍・文房具小売業	390	370	56,236	54,430	3.6	3.4	-3.2	144.2	147.1	2.0
スポーツ用品・がん具・娯楽用品・楽器小売業	358	314	67,245	67,411	4.3	4.2	0.2	187.8	214.7	14.3
写真機・写真材料小売業	123	92	5,626	5,232	0.4	0.3	-7.0	45.7	56.9	24.3
時計・眼鏡・光学機械小売業	204	213	13,151	15,024	0.8	0.9	14.2	64.5	70.5	9.4
他に分類されない小売業	1,853	1,397	157,620	192,088	10.2	12.1	21.9	85.1	137.5	61.6

注1 調査商店数とは、売場面積を調査している業種の商店数。

2 「売場面積」は卸売業、牛乳小売業、自動車（新車・中古）小売業、畳小売業、建具小売業、新聞小売業、ガソリンスタンド、通信・カタログ販売等の商店においては調査していない。

資料 石川県統計情報室「石川県の商業」

## 69 商業 (つづき)

(4) 産業小分類別商店数、従業者数、年間商品販売額、その他の収入額及び売場面積 (平成14年6月1日現在)

産 業 分 類	商 店 数											就業者数 人	従業者数 人	年 間 商品販売額 万円	その他の 収 入 額 万円	売 場 面 積 (小売業のみ) ㎡
	計	経 営 組 織 別		従 業 者 規 模 別												
		法 人	個 人	1~2人	3~4人	5~9人	10~19人	20~29人	30~49人	50~99人	100人以上					
<b>合 計</b>	<b>18,379</b>	<b>9,266</b>	<b>9,113</b>	<b>7,570</b>	<b>4,391</b>	<b>3,507</b>	<b>1,950</b>	<b>465</b>	<b>289</b>	<b>158</b>	<b>49</b>	<b>122,576</b>	<b>117,839</b>	<b>428,088,019</b>	<b>11,020,790</b>	<b>1,591,411</b>
<b>卸 売 業 計</b>	<b>4,240</b>	<b>3,386</b>	<b>854</b>	<b>969</b>	<b>1,045</b>	<b>1,150</b>	<b>652</b>	<b>192</b>	<b>129</b>	<b>83</b>	<b>20</b>	<b>40,672</b>	<b>39,527</b>	<b>297,116,888</b>	<b>5,025,018</b>	-
各種商品卸売業	4	4	-	-	1	2	1	-	-	-	-	25	25	43,119	3,766	-
繊維・衣服等卸売業	318	238	80	105	85	75	32	12	5	4	-	2,156	2,095	18,684,713	141,150	-
繊維品卸売業(衣服・身の回り品を除く)	132	99	33	47	39	29	10	4	3	-	-	780	733	14,356,397	78,593	-
衣服・身の回り品卸売業	186	139	47	58	46	46	22	8	2	4	-	1,376	1,362	4,328,316	62,557	-
飲 食 料 品 卸 売 業	867	647	220	192	195	201	153	43	53	24	6	10,114	9,777	85,656,245	319,771	-
農畜産物・水産物卸売業	344	252	92	68	75	82	64	15	23	12	5	4,705	4,544	38,743,984	124,827	-
食料・飲料卸売業	523	395	128	124	120	119	89	28	30	12	1	5,409	5,233	46,912,261	194,944	-
建築材料・鉱物・金属材料卸売業	892	707	185	186	230	250	162	35	19	8	2	7,337	7,170	64,861,121	1,437,451	-
建築材料卸売業	504	407	97	106	125	154	84	21	10	4	-	3,924	3,826	28,102,461	610,268	-
化学製品卸売業	139	123	16	27	45	38	19	5	4	1	-	1,027	1,010	6,684,442	218,163	-
鉱物・金属材料卸売業	161	141	20	28	33	36	46	8	5	3	2	1,917	1,869	29,407,943	585,363	-
再生資源卸売業	88	36	52	25	27	22	13	1	-	-	-	469	465	666,275	23,657	-
機 械 器 具 卸 売 業	1,132	1,049	83	212	284	343	173	53	28	30	9	12,339	11,926	80,674,245	2,804,870	-
一般機械器具卸売業	477	437	40	116	139	132	58	17	9	5	1	3,603	3,491	20,130,224	981,602	-
自動車卸売業	215	192	23	21	48	75	46	9	4	10	2	2,668	2,607	12,998,392	1,036,366	-
電気機械器具卸売業	303	294	9	54	60	87	51	21	13	14	3	4,272	4,066	39,082,594	569,735	-
その他の機械器具卸売業	137	126	11	21	37	49	18	6	2	1	3	1,796	1,762	8,463,035	217,167	-
そ の 他 の 卸 売 業	1,027	741	286	274	250	279	131	49	24	17	3	8,701	8,534	47,197,445	318,010	-
家具・建具・じゅう器等卸売業	364	220	144	107	98	95	47	11	5	1	-	2,278	2,246	7,903,665	61,960	-
医薬品・化粧品等卸売業	223	166	57	54	34	61	36	18	8	9	3	2,932	2,883	18,806,215	16,315	-
他に分類されない卸売業	440	355	85	113	118	123	48	20	11	7	-	3,491	3,405	20,487,565	239,735	-
<b>小 売 業 計</b>	<b>14,139</b>	<b>5,880</b>	<b>8,259</b>	<b>6,601</b>	<b>3,346</b>	<b>2,357</b>	<b>1,298</b>	<b>273</b>	<b>160</b>	<b>75</b>	<b>29</b>	<b>81,904</b>	<b>78,312</b>	<b>130,971,131</b>	<b>5,995,772</b>	<b>1,591,411</b>
各種商品小売業	62	51	11	17	9	6	6	1	1	1	21	7,318	5,958	17,538,633	213,628	309,413
百貨店・総合スーパー	22	22	-	-	-	-	-	-	-	1	21	7,092	5,738	16,953,804	209,059	303,364
その他の各種商品小売業(従業者が常時50人未満)	40	29	11	17	9	6	6	1	1	-	-	226	220	584,829	4,569	6,049
織物・衣服・身の回り品小売業	2,065	954	1,111	1,079	575	304	85	10	9	3	-	7,667	7,392	10,276,419	76,298	233,603
呉服・服地・寝具小売業	436	149	287	244	110	59	17	3	3	-	-	1,610	1,552	1,885,807	19,565	39,781
男子服小売業	254	135	119	125	70	43	13	1	1	1	-	1,048	1,035	1,513,812	6,496	36,945
婦人・子供服小売業	861	418	443	442	259	126	25	5	3	1	-	3,007	2,944	4,173,052	20,555	97,083
靴・履物小売業	182	62	120	99	51	29	3	-	-	-	-	518	518	649,620	1,454	19,531
その他の織物・衣服・身の回り品小売業	332	190	142	169	85	47	27	1	2	1	-	1,484	1,343	2,054,128	28,228	40,263

注1 従業者とは、「個人事業主及び無給家族従業者」、「有給役員」、「常用雇用者」の計をいい、従業者に「臨時雇用者」及び「出向・派遣受入者」を併せたものを就業者とする。

2 年間商品販売額及びその他の収入額は平成13年4月1日から平成14年3月31日までの1年間の実績である。

3 「売場面積」は卸売業、牛乳小売業、自動車(新車・中古)小売業、畳小売業、建具小売業、新聞小売業、ガソリンスタンド、通信・カタログ販売等の商店においては調査していない。

資料 石川県統計情報室「石川県の商業」

69 商業 (つづき)

(4) 産業小分類別商店数、従業者数、年間商品販売額、その他の収入額及び売場面積 (平成14年6月1日現在) (つづき)

産 業 分 類	商 店 数											就業者数	従業者数	年 間 商品販売額	そ の 他 の 収 入 額	売 場 面 積 (小売業のみ)
	計	経 営 組 織 別		従 業 者 規 模 別												
		法 人	個 人	1~2人	3~4人	5~9人	10~19人	20~29人	30~49人	50~99人	100以上					
<b>飲 食 料 品 小 売 業</b>	<b>4,997</b>	<b>1,591</b>	<b>3,406</b>	<b>2,501</b>	<b>1,061</b>	<b>681</b>	<b>498</b>	<b>122</b>	<b>86</b>	<b>45</b>	<b>3</b>	<b>29,197</b>	<b>28,281</b>	<b>36,587,020</b>	<b>455,420</b>	<b>370,716</b>
各 種 食 料 品 小 売 業	365	192	173	106	73	46	29	33	41	34	3	6,270	6,201	11,825,758	177,717	121,084
酒 小 売 業	784	153	631	514	185	67	16	2	-	-	-	2,192	2,142	4,465,520	30,217	41,342
食 肉 小 売 業	116	40	76	50	31	30	4	-	1	-	-	478	471	520,474	4,003	6,257
鮮 魚 小 売 業	405	80	325	243	83	61	12	4	2	-	-	1,431	1,395	1,510,602	17,943	17,522
野 菜 ・ 果 実 小 売 業	200	45	155	97	65	30	6	1	1	-	-	726	705	911,040	4,566	12,508
菓 子 ・ パ ン 小 売 業	931	334	597	451	234	167	55	17	5	2	-	4,169	3,995	2,498,448	54,247	39,980
米 穀 類 小 売 業	229	48	181	178	40	8	3	-	-	-	-	527	513	678,131	13,567	7,664
そ の 他 の 飲 食 料 品 小 売 業	1,967	699	1,268	862	350	272	373	65	36	9	-	13,404	12,859	14,177,047	153,160	124,359
<b>自 動 車 ・ 自 転 車 小 売 業</b>	<b>1,058</b>	<b>645</b>	<b>413</b>	<b>338</b>	<b>247</b>	<b>250</b>	<b>183</b>	<b>28</b>	<b>7</b>	<b>4</b>	<b>1</b>	<b>6,721</b>	<b>6,655</b>	<b>20,338,251</b>	<b>3,693,834</b>	<b>41,936</b>
自 動 車 小 売 業	912	634	278	212	231	247	182	28	7	4	1	6,450	6,384	20,208,530	3,671,334	33,697
自 転 車 小 売 業	146	11	135	126	16	3	1	-	-	-	-	271	271	129,721	22,500	8,239
<b>家 具 ・ じ ゅ う 器 ・ 機 械 器 具 小 売 業</b>	<b>1,466</b>	<b>551</b>	<b>915</b>	<b>793</b>	<b>383</b>	<b>191</b>	<b>73</b>	<b>15</b>	<b>7</b>	<b>4</b>	<b>-</b>	<b>5,761</b>	<b>5,610</b>	<b>10,111,911</b>	<b>384,842</b>	<b>202,549</b>
家 具 ・ 建 具 ・ 量 小 売 業	425	116	309	251	109	46	10	6	2	1	-	1,474	1,442	2,318,412	40,173	101,083
機 械 器 具 小 売 業	664	305	359	332	183	104	36	6	2	1	-	2,669	2,584	6,054,785	254,120	55,868
そ の 他 の じ ゅ う 器 小 売 業	377	130	247	210	91	41	27	3	3	2	-	1,618	1,584	1,738,714	90,549	45,598
<b>そ の 他 の 小 売 業</b>	<b>4,491</b>	<b>2,088</b>	<b>2,403</b>	<b>1,873</b>	<b>1,071</b>	<b>925</b>	<b>453</b>	<b>97</b>	<b>50</b>	<b>18</b>	<b>4</b>	<b>25,240</b>	<b>24,416</b>	<b>36,118,897</b>	<b>1,171,750</b>	<b>433,194</b>
医 薬 品 ・ 化 粧 品 小 売 業	765	330	435	367	197	120	60	13	8	-	-	3,576	3,459	5,295,823	57,455	75,305
農 耕 用 品 小 売 業	118	59	59	45	28	34	9	1	-	1	-	620	585	1,336,856	39,147	11,650
燃 料 小 売 業	792	650	142	112	220	336	112	11	1	-	-	5,130	4,870	13,051,247	467,547	12,054
書 籍 ・ 文 房 具 小 売 業	752	241	511	226	126	141	177	52	20	7	3	7,168	6,996	4,378,461	229,472	54,430
ス ポ ー ツ 用 品 ・ が ん 具 ・ 娯 楽 用 品 ・ 楽 器 小 売 業	317	165	152	142	90	51	15	4	10	5	-	1,894	1,837	2,751,552	198,435	67,411
写 真 機 ・ 写 真 材 料 小 売 業	92	38	54	45	20	23	4	-	-	-	-	357	356	358,409	32,667	5,232
時 計 ・ 眼 鏡 ・ 光 学 機 械 小 売 業	214	111	103	111	66	26	11	-	-	-	-	705	700	821,152	8,513	15,024
他 に 分 類 さ れ な い 小 売 業	1,441	494	947	825	324	194	65	16	11	5	1	5,790	5,613	8,125,397	138,514	192,088

資料 石川県統計情報室「石川県の商業」







## 12 金融及び財政

### 72 金融機関別預金残高(各年度3月31日現在)

(単位：百万円)

年度末及び月次	合計	銀行	第二地銀	信用金庫	信用組合	労働金庫	農協	漁協	農林中金	郵便局	商工中金
平成10年度	8,997,768	3,409,921	454,447	1,137,996	107,495	159,004	907,611	20,664	360,120	2,422,075	18,435
11	9,234,965	3,501,917	442,163	1,147,711	99,810	164,074	925,166	15,800	425,778	2,496,080	16,466
12	9,210,196	3,542,261	424,055	1,173,446	93,034	173,366	936,028	15,105	455,141	2,378,570	19,190
13	9,203,454	3,756,987	209,342	1,193,504	62,019	186,480	962,987	3,592	497,937	2,314,593	16,013
<b>14</b>	<b>9,039,157</b>	<b>3,758,961</b>	<b>49,106</b>	<b>1,239,869</b>	<b>66,017</b>	<b>198,715</b>	<b>964,081</b>	<b>—</b>	<b>475,318</b>	<b>2,269,384</b>	<b>17,706</b>
平成14年 4月末	6,789,743	3,631,934	200,244	1,203,177	64,448	191,265	965,686	—	520,012	—	12,977
5	6,786,255	3,648,972	192,082	1,191,332	64,536	196,408	963,615	—	515,194	—	14,116
6	6,869,041	3,662,817	188,693	1,210,124	63,720	200,275	974,140	—	553,652	—	15,620
7	6,773,685	3,587,665	177,240	1,203,984	62,369	199,151	969,779	—	559,134	—	14,363
8	6,822,038	3,631,733	171,728	1,210,367	63,659	198,487	972,601	—	558,473	—	14,990
9	6,790,034	3,626,872	165,354	1,202,626	64,009	198,085	970,042	—	549,123	—	13,923
10	6,700,147	3,562,869	161,430	1,202,323	63,572	198,392	977,092	—	521,095	—	13,374
11	6,740,687	3,611,247	157,872	1,204,880	65,463	197,716	970,272	—	518,042	—	15,195
12	6,787,732	3,651,286	151,351	1,222,012	65,010	202,693	980,241	—	497,996	—	17,143
15年 1月末	6,669,668	3,569,233	143,984	1,202,791	64,568	201,851	971,257	—	500,536	—	15,448
2	6,670,966	3,579,343	135,301	1,209,041	65,233	201,675	974,246	—	489,982	—	16,145
3	9,039,157	3,758,961	49,106	1,239,869	66,017	198,715	964,081	—	475,318	2,269,384	17,706

- 注1 預金残高は総預金(表面預金)であり、譲渡性預金・債券を含まない。  
 2 銀行には地方銀行、都市銀行、長期信用銀行、信託銀行が入っている。  
 3 合計は、掲載分を足したものであって、金融機関全体の合計ではない。  
 4 漁協については、平成14年4月1日をもって預金もとの信用事業実施漁協がすべて統合されたため以後預金額なし。

資料 北陸財務局、関係金融機関

### 73 金融機関別貸出残高(各年度3月31日現在)

(単位：百万円)

年度末及び月次	合計	銀行	第二地銀	信用金庫	信用組合	労働金庫	農協	漁協	商工中金	中小企業 金融公庫	国民 金融公庫	農林中金	日本政策 投資銀行	住宅 金融公庫
平成10年度	5,532,192	2,698,408	285,055	852,046	62,742	94,667	260,025	7,060	129,410	109,220	125,838	194,587	173,206	539,928
11	5,484,768	2,633,120	279,042	840,011	56,006	96,286	258,860	5,283	126,347	112,039	136,191	196,758	187,476	557,349
12	5,393,043	2,589,629	269,319	820,371	50,352	97,737	258,356	4,878	121,643	109,783	134,495	189,987	186,868	559,625
13	5,344,615	2,599,542	239,323	785,231	33,144	100,971	265,652	1,418	115,036	111,367	133,582	195,433	173,753	590,163
<b>14</b>	<b>5,044,315</b>	<b>2,624,096</b>	<b>46,680</b>	<b>789,027</b>	<b>29,260</b>	<b>108,363</b>	<b>267,995</b>	<b>—</b>	<b>107,335</b>	<b>106,481</b>	<b>119,844</b>	<b>188,106</b>	<b>160,009</b>	<b>497,119</b>
平成14年 4月末	5,199,464	2,489,448	232,078	776,677	31,299	100,019	264,953	—	108,863	110,254	133,280	194,317	173,788	584,488
5	5,185,053	2,493,021	225,664	775,626	28,057	99,923	266,564	—	107,286	109,326	133,141	194,257	173,065	579,123
6	5,181,678	2,495,090	222,637	776,834	28,169	100,150	266,326	—	108,558	110,464	132,385	195,265	172,257	573,543
7	5,158,450	2,500,011	214,577	769,426	27,875	100,333	266,060	—	106,562	108,728	131,255	194,952	171,903	566,768
8	5,153,820	2,499,469	210,778	775,146	27,867	101,587	266,578	—	108,159	107,917	130,740	193,994	171,634	559,951
9	5,176,293	2,539,058	203,576	774,629	28,099	103,157	264,474	—	107,063	109,092	130,565	194,301	169,113	553,166
10	5,103,979	2,474,500	200,470	777,498	28,646	104,829	264,611	—	105,335	108,348	129,955	194,149	167,365	548,273
11	5,106,598	2,480,814	198,331	781,907	29,441	106,739	266,162	—	106,696	107,617	130,352	188,103	166,689	543,747
12	5,147,375	2,516,441	194,830	789,788	29,824	107,413	266,102	—	106,950	110,188	131,584	188,579	166,825	538,851
15年 1月末	5,087,901	2,483,200	192,137	780,185	29,086	107,470	264,615	—	104,684	108,822	129,627	188,832	166,908	532,335
2	5,100,836	2,508,470	189,665	777,191	28,921	108,300	265,649	—	103,982	107,863	129,728	188,294	166,336	526,437
3	5,044,315	2,624,096	46,680	789,027	29,260	108,363	267,995	—	107,335	106,481	119,844	188,106	160,009	497,119

- 注1 平成10年1月以降オフショア勘定は含まない。  
 2 銀行には地方銀行、都市銀行、長期信用銀行、信託銀行が入っている。  
 3 合計は、掲載分を足したものであって、金融機関全体の合計ではない。  
 4 日本政策投資銀行は平成11年10月より日本開発銀行から移行。  
 5 漁協については、平成14年4月1日をもって預金もとの信用事業実施漁協がすべて統合されたため以後貸出額なし。

資料 北陸財務局、関係金融機関



79 石川県歳入歳出決算(各年度末現在)

(1) 一般会計

(単位:千円、%)

Table with columns: 項目, 平成12年度, 13年度, 14年度, 構成比, 対前年度増減率. Rows include 歳入総額, 地方消費税, 地方譲与税, etc.

資料 石川県財政課「財政のあらまし」

79 石川県歳入歳出決算(各年度末現在)(つづき)

(2) 特別会計

(単位:千円)

Table with columns: 項目, 歳入, 歳出. Rows include 土地取得紙, 母子寡婦福祉資金, 農業改良資金, etc.

資料 石川県財政課「財政のあらまし」

79 石川県歳入歳出決算(各年度末現在)(つづき)

(3) 事業会計

(単位:千円)

Table with columns: 会計名, 歳入, 歳出. Rows include 中央病院事業, 高松病院事業, 港湾土地造成事業, etc.

注 収益的収支と資本的収支の合計である。

資料 石川県財政課「財政のあらまし」

80 県有財産現在高(各年度3月31日現在)

Table with columns: 財産, 単位, 平成12年度, 13年度, 14年度, 対前年度増減率(%). Rows include 土地, 建物, 船舶, etc.

資料 石川県財政課「財政のあらまし」

81 県債目的別現在高(各年度末現在)

(単位:千円、%)

Table with columns: 会計区分, 平成12年度, 13年度, 14年度, 構成比, 対前年度増減率. Rows include 一般会計, 特別会計, 事業会計.

資料 石川県財政課「財政のあらまし」











13 物 価
86 消費者物価指数(金沢、七尾、小松、輪島市の4市平均)

(平成12年=100)

Table with columns for items (項目), years (年), and months (月). Rows include categories like 総合家の帰属家賃を除く総合, 食料, 住居, 衣服, 保健医療, 交通, 教育, 娯楽, 生活必需品, and 生鮮食品. Each cell contains a numerical index value.

資料 石川県統計情報室「4市平均消費者物価指数」

87 金沢市小売物価主要品目年平均価格

(単位：円)

(単位：円)

Table with columns for Item Name, Unit, Price (Heisei 12, 13, 14), and Description. Categories include Food (穀類, 魚介類, 肉類, 乳卵類, 野菜・海藻), Beverages (飲料), Alcoholic Drinks (酒類), Snacks (外食), Housing (住居), Utilities (電気水道), and Household Goods (家具・家事用品).

a) 10kg入り b) 普通品1kg c) 袋入り (100g入り)、JAS規格品 d) 袋入り (95~105g入り)、5食入り e) プレスハム、上級
f) 固形、カルトン入り、180g入り g) 1個約60g：単位1kg入り h) 100g i) 袋入り (155g入り)、「カンロ飴」 j) 50g：単位100g







90 労働組合数及び組合員数(各年6月30日現在)

(1) 産業別規模別組合数及び組合員数

年次及び産業別	合 計				29人以下		30～99人	
	組合数	組 合 員 数			組合数	組合員数	組 合 数	組 合 員 数
		計	男	女				
平成10年	766	95,224	62,305	32,919	266	3,593	257	14,819
11	763	91,737	59,971	31,766	268	3,599	257	15,092
12	761	90,060	57,728	32,332	276	3,738	252	14,687
13	749	87,344	56,341	31,003	276	3,559	250	14,375
<b>14</b>	<b>736</b>	<b>85,550</b>	<b>54,973</b>	<b>30,577</b>	<b>279</b>	<b>3,658</b>	<b>244</b>	<b>14,311</b>
農 林 漁 業	2	14	14	-	2	14	-	-
鉱 業	-	-	-	-	-	-	-	-
建 設 業	25	2,420	2,265	155	9	129	10	574
製 造 業	182	22,879	17,642	5,237	69	797	66	3,437
電気・ガス・熱供給・水道業	11	2,084	1,886	198	3	71	2	171
運輸・通信業	112	9,592	8,417	1,175	47	603	36	1,964
卸売・小売業、飲食店	98	7,797	4,482	3,315	42	540	34	2,157
金融・保険業	62	7,509	2,977	4,532	22	334	24	1,544
不動産業	-	-	-	-	-	-	-	-
サービス業	176	19,895	9,311	10,584	71	1,000	53	3,188
公務	66	13,329	7,959	5,370	13	170	18	1,245
分類不能の産業	2	31	20	11	1	-	1	31

年次及び産業別	100～299人		300～499人		500～999人		1,000人以上	
	組合数	組合員数	組合数	組合員数	組合数	組合員数	組合数	組合員数
平成10年	173	29,895	35	12,699	22	14,700	13	19,518
11	175	30,655	32	11,796	19	12,484	12	18,111
12	170	29,117	34	13,047	17	11,253	12	18,218
13	162	28,189	34	13,437	16	10,693	11	17,091
<b>14</b>	<b>149</b>	<b>26,048</b>	<b>39</b>	<b>15,201</b>	<b>14</b>	<b>9,524</b>	<b>11</b>	<b>16,808</b>
農 林 漁 業	-	-	-	-	-	-	-	-
鉱 業	-	-	-	-	-	-	-	-
建 設 業	5	1,017	-	-	1	700	-	-
製 造 業	33	5,737	3	1,085	6	4,616	5	7,207
電気・ガス・熱供給・水道業	3	513	2	823	1	506	-	-
運輸・通信業	22	3,834	6	2,152	-	-	1	1,039
卸売・小売業、飲食店	17	3,056	4	1,440	1	604	-	-
金融・保険業	8	1,286	6	2,645	1	500	1	1,200
不動産業	-	-	-	-	-	-	-	-
サービス業	35	6,135	12	4,415	3	1,937	2	3,220
公務	26	4,470	6	2,641	1	661	2	4,142
分類不能の産業	-	-	-	-	-	-	-	-

資料 石川県労働企画課「石川県労働組合調査」

90 労働組合数及び組合員数(各年6月30日現在)(つづき)

(2) 適用法規別組合数及び組合員数

年 次	総 数		労働組合法		国 営 企 業 労働関係法		地方公営企業 労働関係法		国家公務員法		地方公務員法	
	組合数	組合員数	組合数	組合員数	組合数	組合員数	組合数	組合員数	組合数	組合員数	組合数	組合員数
平成10年	766	95,224	635	66,865	21	2,726	10	1,589	36	3,522	64	20,522
11	763	91,737	634	63,316	20	2,696	8	990	35	3,533	66	21,202
12	761	90,060	640	62,730	18	2,667	18	3,284	29	2,770	56	18,609
13	749	87,344	626	59,402	16	2,780	17	3,306	34	3,413	56	18,443
<b>14</b>	<b>736</b>	<b>85,550</b>	<b>613</b>	<b>57,777</b>	<b>14</b>	<b>2,558</b>	<b>17</b>	<b>3,267</b>	<b>36</b>	<b>3,542</b>	<b>56</b>	<b>18,406</b>

資料 石川県労働企画課「石川県労働組合調査」

91 月別産業別企業整備状況

年度、月及び産業	事業所数	整理形態		整 理 人 員		
		縮 小	閉 鎖	計	うち55歳以上	うち障害者
平成10年度	件	件	件	人	人	人
10年度	763	622	141	4,186	1,340	7
11	783	617	166	3,965	1,254	7
12	741	...	...	3,795	...	...
13	1,099	...	...	6,192	...	...
<b>14</b>	<b>1,005</b>	<b>...</b>	<b>...</b>	<b>6,303</b>	<b>...</b>	<b>...</b>
平成14年4月	211	...	...	1,248	...	...
5	112	...	...	707	...	...
6	64	...	...	345	...	...
7	98	...	...	548	...	...
8	62	...	...	327	...	...
9	66	...	...	575	...	...
10	57	...	...	421	...	...
11	55	...	...	201	...	...
12	62	...	...	235	...	...
15年1月	101	...	...	429	...	...
2	53	...	...	192	...	...
3	64	...	...	1,075	...	...
農 林 漁 業	10	...	...	40	...	...
鉱 業	14	...	...	48	...	...
建 設 業	220	...	...	879	...	...
製 造 業	316	...	...	1,996	...	...
食料品・飲料等	26	...	...	150	...	...
繊維工業	68	...	...	391	...	...
衣服・その他の繊維	31	...	...	303	...	...
木材・家具関係	15	...	...	83	...	...
紙加工・印刷等	23	...	...	73	...	...
化学関係	15	...	...	81	...	...
窯業・土石製品	14	...	...	52	...	...
鉄 鋼 業	14	...	...	49	...	...
非鉄金属	6	—	—	28	—	—
金属製品	20	...	...	100	...	...
一般機械器具	32	...	...	326	...	...
電気機械器具	30	...	...	219	...	...
輸送用機械器具	11	...	...	68	...	...
精密機械器具	1	...	...	3	...	...
そ の 他	10	...	...	70	...	...
電気・ガス・熱供給・水道業	—	...	...	—	...	...
運輸・通信業	63	...	...	476	...	...
卸売・小売業、飲食店	158	...	...	986	...	...
金融・保険業、不動産業	19	...	...	763	...	...
サービス業	205	...	...	1,115	...	...

注 同一月中に2人以上の人員整理が行われたものを計上。

資料 石川労働局「業務概要」

### 92 職業紹介状況

(1) 一般職業紹介状況(新規学卒を除きパートを含む)

(単位:件、人、倍)

年度、月及び 安定所別	求 職		就 職				求 人		充 足		有効求人倍率 原 数 値
	新規求職 申込件数	月間有効 求職者数	就職件数		新規求人数	月間有効求人数	充足数	うち他県から			
			うち他県へ	うち受給者							
平成10年度	70,004	273,583	25,712	1,292	6,245	66,403	158,907	24,343	675	0.58	
11	71,439	284,954	27,058	1,241	6,034	73,264	171,873	26,077	991	0.60	
12	71,461	275,971	27,543	1,267	5,995	81,857	199,455	26,561	806	0.72	
13	76,339	302,798	26,757	1,273	5,663	77,509	189,087	25,916	967	0.62	
<b>14</b>	<b>77,767</b>	<b>301,540</b>	<b>27,190</b>	<b>1,294</b>	<b>5,657</b>	<b>80,075</b>	<b>194,954</b>	<b>26,468</b>	<b>1,046</b>	<b>0.65</b>	
平成14年 4月	9,903	28,664	2,641	103	483	6,528	15,782	2,619	96	0.55	
5	7,116	28,275	2,159	86	488	6,300	15,031	2,144	84	0.53	
6	5,421	26,665	2,174	92	546	5,998	14,955	2,134	96	0.56	
7	6,073	25,795	2,188	80	532	6,936	15,455	2,169	89	0.60	
8	5,225	24,119	1,760	60	463	6,414	15,770	1,768	81	0.65	
9	5,988	24,243	2,244	138	522	6,667	16,652	2,168	88	0.69	
10	6,865	24,681	2,676	367	518	7,354	17,005	2,287	97	0.69	
11	4,788	22,757	1,926	81	474	6,301	16,655	1,909	78	0.73	
12	4,676	21,506	1,491	51	401	5,095	15,399	1,515	78	0.72	
15年 1月	8,273	24,064	1,613	53	343	6,681	15,817	1,592	57	0.66	
2	6,100	24,378	2,136	72	390	7,662	17,301	2,110	72	0.71	
3	7,339	26,393	4,182	111	497	8,139	19,132	4,053	130	0.72	
金 沢	43,758	173,760	13,799	520	3,181	48,034	117,528	14,707	753	0.68	
小 松	11,899	45,332	4,150	83	743	10,527	25,720	3,689	90	0.57	
七 尾	5,462	21,793	2,116	67	487	5,585	13,814	1,984	55	0.63	
能 都	3,648	11,415	1,627	411	216	2,109	4,961	1,032	2	0.43	
加 賀	6,128	23,141	2,608	99	450	7,644	18,612	2,643	134	0.80	
羽 咋	4,154	16,711	1,708	52	404	3,873	8,929	1,520	7	0.53	
穴 水	2,384	8,472	1,054	56	176	2,104	4,792	892	4	0.57	

注1 受給者とは雇用保険受給者である。  
 2 有効求人倍率=月間有効求人数÷月間有効求職者数  
 3 各月には金沢人材銀行の取扱件数を含むため、その年度計と職業安定所別の合計とは一致しない。  
 資料 石川労働局「業務概要」

### 92 職業紹介状況(つづき)

(2) 産業別新規求人状況(新規学卒を除きパートを含む)

(単位:人、%)

産 業 別	平成10年度	11年度	12年度	13年度	14年度	対前年度 増減率
<b>総 数</b>	<b>66,403</b>	<b>73,264</b>	<b>81,857</b>	<b>77,509</b>	<b>80,075</b>	<b>3.3</b>
農、林、漁業	1,080	966	942	928	942	1.5
鉱 業	63	47	30	27	12	-55.6
建 設 業	10,422	10,915	10,034	9,699	8,930	-7.9
製 造 業	12,207	13,675	15,684	11,222	12,242	9.1
電気・ガス・熱供給・水道業	20	13	29	8	3	-62.5
運 輸 ・ 通 信 業	4,915	5,560	6,536	5,565	6,068	9.0
卸売・小売業、飲食店	15,491	17,237	19,599	19,704	19,174	-2.7
金融・保険業、不動産業	2,024	2,331	2,237	2,037	1,877	-7.9
サ ー ビ ス 業	19,554	21,911	26,021	27,558	30,094	9.2
公 務 ・ そ の 他	627	609	745	761	733	-3.7

資料 石川労働局「業務概要」

### 92 職業紹介状況(つづき)

(3) 平成15年3月新規学校卒業者安定所別職業紹介状況

(単位:人)

項 目	合 計	金 沢	小 松	七 尾	能 都	加 賀	羽 咋	穴 水
中 学 校	求職者数 { 計 男 女	16	7	1	—	3	5	—
		13	6	1	—	2	4	—
		3	1	—	—	1	1	—
高 等 学 校	求 人 数 { 計 男 女	69	29	7	4	10	8	3
		(25)	(11)	(1)	(—)	(5)	(4)	(—)
		16	7	1	—	3	5	—
校	就 職 者 数 { 計 男 女	13	6	1	—	2	4	—
		3	1	—	—	1	1	—
		1,805	848	364	170	88	109	119
高 等 学 校	求 職 者 数 { 計 男 女	969	461	202	87	48	55	67
		836	387	162	83	40	54	52
		3,048	1,600	383	318	143	291	171
校	求 人 数 { 計 男 女	(2,208)	(1,317)	(307)	(174)	(63)	(176)	(111)
		1,773	834	353	169	88	109	113
		950	454	195	87	48	55	62
校	就 職 者 数 { 計 男 女	823	380	158	82	40	54	51

注 ( ) は県内企業求人内で内数  
 資料 石川労働局「業務概要」

92 職業紹介状況(つづき)

(4) パートタイム職業紹介状況

(単位：件、人、倍)

年 度	新規求職 申込件数	月間有効 求職者数	新規求人数	月間有効 求人 数	就 職 件 数	有効求人倍率
平成10年度	7,509	18,112	16,236	37,692	5,008	2.08
11	8,406	20,155	18,568	42,853	5,645	2.13
12	8,710	21,075	20,310	49,862	5,669	2.37
13	8,976	21,726	18,358	44,583	5,872	2.05
<b>14</b>	<b>8,868</b>	<b>22,069</b>	<b>18,846</b>	<b>45,465</b>	<b>5,929</b>	<b>2.06</b>
対前年度増減率	-1.2	1.6	2.7	2.0	1.0	0.01ポ

注 ポはポイント数  
資料 石川労働局「業務概要」

92 職業紹介状況(つづき)

(5) 中高年齢者求職・就職状況

(単位：件、人、%)

項 目	年 度						
	平成10年度	11年度	12年度	13年度	14年度	対前年度 増 減 率	
①新規求職者(全数)	70,004	71,439	71,461	76,339	77,767	1.9	
求 職	②うち中高年齢者数	28,951	29,528	28,639	30,073	30,618	1.8
	常 用	21,857	22,100	21,194	22,691	23,483	3.5
	臨 時・季 節	4,767	4,648	4,397	4,228	3,790	-10.4
	パ ー ト タ イ ム	2,327	2,780	3,048	3,154	3,345	6.1
中高年齢者の占める 割合(②/①×100)	41.4	41.3	40.1	39.4	39.4	0.0ポ	
①就職件数(全数)	25,712	27,058	27,543	26,757	27,190	1.6	
就 職	②うち中高年齢者数	10,248	10,774	10,510	10,097	10,101	0.0
	常 用	5,030	5,428	5,228	4,893	5,093	4.1
	臨 時・季 節	3,535	3,344	3,280	3,104	2,845	-8.3
	パ ー ト タ イ ム	1,683	2,002	2,002	2,100	2,163	3.0
中高年齢者の占める 割合(②/①×100)	39.9	39.8	38.2	37.7	37.1	-0.6ポ	
中高年齢者の就職率	35.4	36.5	36.7	33.6	33.0	-0.6ポ	

注1 中高年齢者とは45歳以上の者  
2 就職率=就職件数/新規求職者数×100  
3 ポはポイント数  
資料 石川労働局「業務概要」

93 産業大分類別賃金指数及び雇用指数

本表以下97表までは鉱業、不動産業は調査対象事業所が少ないため公表していないが、調査産業計には含まれている。  
常用労働者30人以上を雇用する事業所について算出したものである。

(平成12年=100)

年次及び月次	調 査 計 調 産 業 計	調査産業計 (サービス 業を除く)	建 設 業	製 造 業	電気・ガス ・熱供給・ 水 道 業	運 輸 ・ 通 信 業	卸 売 ・ 小 売 業、 飲 食 店	金 融 ・ 保 険 業	サ ー ビ ス 業
<b>名目賃金指数</b>									
平成10年平均	102.2	101.5	111.1	95.9	X	108.8	105.5	91.9	103.7
11	100.8	100.0	104.5	96.9	X	99.2	105.7	98.1	102.5
12	100.0	100.0	100.0	100.0	X	100.0	100.0	100.0	100.0
13	98.6	98.3	96.5	98.3	X	98.8	96.6	98.8	99.4
<b>14</b>	<b>100.1</b>	<b>96.8</b>	<b>86.3</b>	<b>102.0</b>	<b>X</b>	<b>91.7</b>	<b>93.2</b>	<b>97.5</b>	<b>106.0</b>
平成14年1月	79.3	78.4	80.2	81.4	X	74.7	74.1	73.8	80.9
2	80.8	79.6	82.8	82.2	X	75.5	75.9	74.8	82.9
3	88.0	78.3	79.3	81.2	X	78.8	67.4	79.8	105.8
4	82.0	81.7	64.5	84.7	X	87.7	83.1	72.8	82.5
5	80.4	80.3	63.7	81.3	X	73.3	83.2	110.2	80.7
6	139.0	114.7	70.0	125.4	X	142.1	82.0	121.1	182.2
7	121.9	132.9	103.5	153.1	X	90.4	141.4	124.4	102.4
8	89.4	90.8	112.5	83.9	X	88.7	103.7	77.5	87.1
9	79.2	78.3	63.8	83.6	X	74.6	78.7	74.2	81.0
10	82.1	80.0	68.5	85.4	X	74.8	79.5	73.7	85.9
11	85.2	86.0	93.9	88.4	X	84.8	77.6	91.8	83.8
12	193.6	180.4	153.2	194.0	X	155.5	171.3	196.4	217.2
<b>実質賃金指数</b>									
平成10年平均	101.0	100.3	109.8	94.8	X	107.5	104.2	90.8	102.5
11	100.1	99.3	103.8	96.2	X	98.5	105.0	97.4	101.8
12	100.0	100.0	100.0	100.0	X	100.0	100.0	100.0	100.0
13	99.0	98.7	96.9	98.7	X	99.2	97.0	99.2	99.8
<b>14</b>	<b>101.3</b>	<b>98.0</b>	<b>87.3</b>	<b>103.2</b>	<b>X</b>	<b>92.8</b>	<b>94.3</b>	<b>98.7</b>	<b>107.3</b>
平成14年1月	80.3	79.4	81.3	82.5	X	75.7	75.1	74.8	82.0
2	82.3	81.1	84.3	83.7	X	76.9	77.3	76.2	84.4
3	89.4	79.6	80.6	82.5	X	80.1	68.5	81.1	107.5
4	83.1	82.8	65.3	85.8	X	88.9	84.2	73.8	83.6
5	81.2	81.1	64.3	82.1	X	74.0	84.0	111.3	81.5
6	140.4	115.9	70.7	126.7	X	143.5	82.8	122.3	184.0
7	123.5	134.7	104.9	155.1	X	91.6	143.3	126.0	103.7
8	90.2	91.6	113.5	84.7	X	89.5	104.6	78.2	87.9
9	79.8	78.9	64.3	84.3	X	75.2	79.3	74.8	81.7
10	82.9	80.8	69.2	86.3	X	75.6	80.3	74.4	86.8
11	86.1	87.0	94.9	89.4	X	85.7	78.5	92.8	84.7
12	195.4	182.0	154.6	195.8	X	156.9	172.9	198.2	219.2
<b>雇用指数</b>									
平成10年平均	103.1	105.2	105.6	106.4	X	109.6	98.8	111.4	99.3
11	101.2	101.8	103.8	102.6	X	102.5	99.0	101.9	100.0
12	100.0	100.0	100.0	100.0	X	100.0	100.0	100.0	100.0
13	97.8	97.2	95.9	96.9	X	96.0	98.0	98.4	99.1
<b>14</b>	<b>95.5</b>	<b>93.5</b>	<b>90.8</b>	<b>92.0</b>	<b>X</b>	<b>88.3</b>	<b>100.2</b>	<b>99.2</b>	<b>99.3</b>
平成14年1月	95.8	94.4	96.0	93.4	X	93.3	96.4	97.5	98.3
2	95.3	94.0	96.0	92.8	X	93.9	95.7	97.5	97.9
3	95.1	93.8	92.6	92.3	X	93.7	97.6	95.9	97.7
4	96.8	95.1	93.0	92.6	X	95.4	101.1	98.2	100.1
5	95.9	93.7	91.0	92.4	X	87.1	101.3	98.1	100.0
6	95.8	93.5	89.7	92.1	X	87.2	101.4	97.7	100.2
7	95.4	93.3	89.1	91.9	X	87.1	100.8	99.3	99.6
8	95.6	93.4	89.2	91.7	X	86.8	101.5	100.3	99.7
9	95.5	93.3	89.1	91.9	X	87.2	100.7	100.0	99.5
10	95.3	92.8	88.3	91.5	X	83.3	101.8	101.4	100.0
11	94.8	92.5	87.7	91.0	X	82.6	101.9	101.4	99.3
12	94.8	92.4	88.2	90.8	X	82.1	101.9	102.6	99.4

資料 石川県統計情報室「毎月勤労統計調査地方調査」







## 9 4 産業大分類（製造業、サービス業—中分類）別性別常用労働者1人平均月間現金給与額（つづき）

（単位：円）

産業分類 年次及び月次	金融・保険業			サービス業計			旅館・その他の宿泊所			医療業			教育			その他のサービス業		
	現金給与総額	定期給与	特別給与	現金給与総額	定期給与	特別給与	現金給与総額	定期給与	特別給与	現金給与総額	定期給与	特別給与	現金給与総額	定期給与	特別給与	現金給与総額	定期給与	特別給与
	合計																	
平成12年平均	461,290	339,052	122,238	370,979	287,392	83,587	193,188	179,304	13,884	417,935	321,352	96,583	503,876	367,702	136,174	332,414	260,710	71,704
13	462,755	345,452	117,303	373,249	288,359	84,890	184,557	174,337	10,220	414,205	316,730	97,475	505,397	370,488	134,909	338,442	264,087	74,355
14	441,157	328,066	113,091	386,189	297,941	88,248	178,067	170,759	7,308	427,789	335,217	92,572	545,424	396,847	148,577	340,428	261,491	78,937
平成14年1月	332,768	331,331	1,437	294,525	292,211	2,314	198,454	198,454	0	342,569	342,569	0	383,529	383,529	0	247,575	242,233	5,342
2	337,596	325,943	11,653	301,938	300,649	1,289	196,163	196,163	0	346,519	346,519	0	387,064	387,064	0	259,860	256,885	2,975
3	360,079	326,084	33,995	385,048	310,601	74,447	196,178	196,178	0	407,942	339,473	68,469	596,582	410,479	186,103	328,572	277,768	50,804
4	328,618	326,785	1,833	300,212	298,429	1,783	150,168	150,168	0	337,225	337,225	0	418,743	418,743	0	265,542	261,510	4,032
5	497,046	326,793	170,253	293,658	293,516	142	135,362	135,362	0	334,679	334,679	0	398,734	398,734	0	260,859	260,535	324
6	546,163	324,065	222,098	663,361	293,789	369,572	178,489	142,985	35,504	710,369	334,380	375,989	1,178,038	399,559	778,479	534,487	258,399	276,088
7	561,125	331,959	229,166	372,896	293,611	79,285	156,531	156,531	0	413,539	332,786	80,753	398,179	398,179	0	384,165	255,703	128,462
8	349,655	342,347	7,308	317,003	295,468	21,535	150,773	150,773	0	369,139	332,672	36,467	395,749	395,749	0	287,285	261,957	25,328
9	334,549	322,121	12,428	294,801	294,075	726	160,210	160,210	0	328,349	328,349	0	389,451	389,451	0	263,634	261,960	1,674
10	332,312	326,766	5,546	312,608	300,394	12,214	193,714	193,714	0	347,505	331,219	16,286	411,003	397,023	13,980	275,048	263,546	11,502
11	413,991	318,189	95,802	305,204	304,129	1,075	193,259	193,259	0	331,953	331,013	940	397,893	397,893	0	273,464	271,617	1,847
12	886,225	334,332	551,893	790,526	298,695	491,831	232,393	179,263	53,130	859,013	332,372	526,641	1,194,158	388,205	805,953	700,661	265,588	435,073
男																		
平成12年平均	651,258	473,173	178,085	455,566	349,981	105,585	260,028	234,598	25,430	560,341	436,558	123,783	591,025	426,868	164,157	416,391	321,231	95,160
13	650,981	479,217	171,764	460,044	353,345	106,699	246,294	228,095	18,199	554,417	432,717	121,700	581,982	423,761	158,221	427,443	328,301	99,142
14	617,260	451,711	165,549	484,586	370,683	113,903	238,155	218,797	19,358	596,592	480,237	116,355	649,706	471,545	178,161	422,241	321,152	101,089
平成14年1月	456,494	455,643	851	359,292	358,356	936	230,825	230,825	0	465,798	465,798	0	440,627	440,627	0	310,372	308,546	1,826
2	458,598	450,952	7,646	375,930	373,187	2,743	235,939	235,939	0	488,386	488,386	0	444,278	444,278	0	332,223	326,863	5,360
3	485,412	445,699	39,713	471,204	379,105	92,099	242,111	242,111	0	591,999	487,519	104,480	670,799	463,015	207,784	397,093	338,601	58,492
4	455,284	454,135	1,149	374,062	371,484	2,578	186,962	186,962	0	496,231	496,231	0	483,803	483,803	0	322,629	318,165	4,464
5	710,131	445,902	264,229	368,461	368,205	256	180,255	180,255	0	482,753	482,753	0	482,600	482,600	0	316,036	315,591	445
6	712,084	449,790	262,294	846,414	365,482	480,932	314,390	190,894	123,496	957,907	474,183	483,724	1,442,034	479,424	962,610	655,007	311,723	343,284
7	861,618	457,879	403,739	478,751	367,712	111,039	187,128	187,128	0	565,422	475,818	89,604	478,779	478,779	0	483,233	314,017	169,216
8	466,577	461,607	4,970	397,451	371,387	26,064	194,729	194,729	0	507,801	477,664	30,137	478,056	478,056	0	356,702	319,699	37,003
9	450,437	447,282	3,155	369,554	368,535	1,019	206,844	206,844	0	475,091	475,091	0	476,764	476,764	0	320,940	319,141	1,799
10	464,395	458,094	6,301	389,447	372,439	17,008	250,625	250,625	0	505,796	475,829	29,967	508,330	484,782	23,548	334,644	321,085	13,559
11	580,668	443,128	137,540	377,278	376,657	621	231,957	231,957	0	480,952	480,022	930	478,826	478,826	0	332,250	331,400	850
12	1,291,083	450,348	840,735	994,639	374,798	619,841	356,258	239,871	116,387	1,138,308	484,458	653,850	1,455,304	474,881	980,423	879,928	327,862	552,066
女																		
平成12年平均	283,259	213,360	69,899	299,989	234,863	65,126	152,998	146,056	6,942	369,929	282,515	87,414	428,105	316,260	111,845	205,380	169,157	36,223
13	283,863	218,321	65,542	300,656	234,006	66,650	148,861	143,255	5,606	368,651	279,047	89,604	435,897	322,144	113,753	203,218	166,524	36,694
14	289,516	221,596	67,920	311,676	242,855	68,821	150,169	148,456	1,713	375,589	290,372	85,217	436,239	318,637	117,602	239,509	187,896	51,613
平成14年1月	224,407	222,457	1,950	247,727	244,417	3,310	179,253	179,253	0	304,179	304,179	0	315,110	315,110	0	185,646	176,837	8,809
2	231,534	216,368	15,166	248,498	248,260	238	172,025	172,025	0	302,439	302,439	0	318,583	318,583	0	188,801	188,169	632
3	251,225	222,196	29,029	313,318	253,568	59,750	168,257	168,257	0	351,624	294,174	57,450	505,135	345,746	159,389	235,515	195,153	40,362
4	219,526	217,103	2,423	243,788	242,613	1,175	136,875	136,875	0	289,011	289,011	0	346,103	346,103	0	191,160	187,690	3,470
5	314,427	224,714	89,713	238,031	237,974	57	119,686	119,686	0	289,000	289,000	0	315,038	315,038	0	190,374	190,204	170
6	403,859	216,236	187,623	526,890	240,339	286,551	132,455	126,756	5,699	632,798	290,570	342,228	912,578	319,251	593,327	380,571	190,300	190,271
7	300,807	222,874	77,933	295,483	239,420	56,063	146,441	146,441	0	365,918	287,940	77,978	318,073	318,073	0	261,648	183,587	78,061
8	248,436	239,103	9,333	257,619	239,428	18,191	136,544	136,544	0	325,764	287,317	38,447	314,904	314,904	0	198,473	188,082	10,391
9	235,479	215,123	20,356	237,894	237,391	503	139,566	139,566	0	282,638	282,638	0	303,670	303,670	0	189,418	187,907	1,511
10	220,107	215,203	4,904	252,562	244,095	8,467	159,704	159,704	0	298,627	286,566	12,061	316,618	311,917	4,701	197,365	188,545	8,820
11	271,840	211,634	60,206	249,502	248,077	1,425	170,994	170,994	0	286,284	285,340	944	319,433	319,433	0	198,053	194,926	3,127
12	542,555	235,850	306,705	631,635	239,453	392,182	159,429	143,561	15,868	774,019	286,090	487,929	937,802	303,119	634,683	469,026	185,122	283,904

資料 石川県統計情報室「毎月勤労統計調査地方調査」





## 95 産業大分類（製造業、サービス業—中分類）別性別常用労働者1人平均月間出勤日数及び実労働時間数（つづき）

（規模30人以上）

（単位：日、時間）

年次及び月次	産業分類	卸売・小売業、飲食店				金融・保険業				サービス業																			
		出勤数	総実労働時間	所定内労働時間	所定外労働時間	出勤数	総実労働時間	所定内労働時間	所定外労働時間	サービス業計				旅館・その他の宿泊所				医療業				教育				その他のサービス業			
										出勤数	総実労働時間	所定内労働時間	所定外労働時間	出勤数	総実労働時間	所定内労働時間	所定外労働時間	出勤数	総実労働時間	所定内労働時間	所定外労働時間	出勤数	総実労働時間	所定内労働時間	所定外労働時間	出勤数	総実労働時間	所定内労働時間	所定外労働時間
合計	平成12年平均	20.2	146.9	141.1	5.8	19.9	146.8	141.4	5.4	19.9	150.5	143.5	7.0	21.2	149.6	143.6	6.0	19.9	158.0	149.9	8.1	19.2	139.5	135.9	3.6	19.9	150.2	142.3	7.9
	13	19.8	148.8	142.6	6.2	19.8	145.9	140.2	5.7	20.0	151.2	144.2	7.0	21.1	146.8	141.1	5.7	19.9	156.5	149.1	7.4	19.1	143.1	139.4	3.7	20.1	152.1	143.7	8.4
	14	21.0	157.5	153.6	3.9	19.3	142.4	137.5	4.9	20.1	152.2	145.8	6.4	19.7	136.7	129.4	7.3	20.6	158.9	150.4	8.5	20.0	150.2	148.6	1.6	20.0	152.2	145.4	6.8
	平成14年1月	17.9	136.0	132.5	3.5	18.1	133.0	128.3	4.7	19.0	144.0	135.7	8.3	19.5	161.8	136.1	25.7	19.5	148.6	140.6	8.0	19.6	139.8	138.4	1.4	18.3	138.6	131.2	7.4
	2	22.1	168.6	165.5	3.1	17.9	132.0	126.8	5.2	19.3	145.4	139.0	6.4	17.5	135.5	125.8	9.7	20.8	158.5	149.9	8.6	19.4	137.7	136.3	1.4	18.7	142.2	135.9	6.3
	3	20.6	154.7	151.7	3.0	18.9	140.3	134.8	5.5	20.2	152.2	145.0	7.2	19.5	147.0	134.8	12.2	20.3	156.4	148.2	8.2	21.2	148.3	146.2	2.1	19.8	152.2	144.7	7.5
	4	21.6	163.6	159.1	4.5	20.5	151.6	146.1	5.5	20.5	154.8	148.2	6.6	17.2	114.2	109.6	4.6	21.0	161.0	153.3	7.7	21.8	165.9	162.7	3.2	20.4	156.2	148.4	7.8
	5	19.9	149.9	146.0	3.9	19.9	146.5	141.4	5.1	20.5	153.7	147.7	6.0	20.4	123.9	119.2	4.7	20.8	161.9	153.4	8.5	20.8	159.1	157.3	1.8	20.3	153.0	146.6	6.4
	6	22.2	166.6	162.6	4.0	19.2	140.4	135.8	4.6	20.3	152.0	146.2	5.8	20.0	115.7	110.6	5.1	20.4	160.2	151.2	9.0	19.8	152.8	151.2	1.6	20.4	154.3	148.8	5.5
	7	21.5	161.3	157.4	3.9	21.4	158.0	153.2	4.8	21.2	158.4	153.4	5.0	19.7	121.7	119.0	2.7	22.1	170.1	161.5	8.6	22.1	169.6	168.1	1.5	20.7	154.4	149.8	4.6
	8	21.0	155.7	151.6	4.1	19.3	142.7	138.1	4.6	20.2	152.7	146.4	6.3	21.3	138.6	133.8	4.8	21.0	162.8	153.9	8.9	17.4	133.7	132.4	1.3	20.5	156.9	149.9	7.0
	9	21.3	158.2	154.8	3.4	17.9	133.2	128.7	4.5	19.7	148.5	142.5	6.0	19.8	134.3	132.3	2.0	19.8	152.6	144.4	8.2	18.6	141.4	140.2	1.2	20.0	151.9	144.5	7.4
	10	20.6	153.1	149.5	3.6	20.6	151.2	146.6	4.6	20.9	160.1	153.4	6.7	20.7	149.5	143.9	5.6	21.1	164.1	155.4	8.7	21.6	166.1	164.7	1.4	20.4	157.5	149.5	8.0
	11	22.0	165.9	161.4	4.5	19.0	139.5	135.0	4.5	20.4	155.9	149.4	6.5	20.9	150.8	144.5	6.3	20.4	158.1	149.6	8.5	19.6	149.4	147.9	1.5	20.5	158.2	151.0	7.2
	12	20.7	155.9	150.8	5.1	19.1	140.8	135.3	5.5	19.4	148.6	142.5	6.1	19.9	149.4	145.2	4.2	19.7	151.4	142.6	8.8	18.5	139.8	138.4	1.4	19.5	150.4	143.7	6.7
男	平成12年平均	20.5	159.5	151.4	8.1	20.3	154.8	148.3	6.5	20.2	158.4	148.6	9.8	23.5	177.5	168.9	8.6	20.0	163.6	150.8	12.8	19.0	145.1	139.3	5.8	20.1	158.1	147.7	10.4
	13	20.2	162.3	153.5	8.8	20.1	152.8	146.1	6.7	20.2	158.7	148.9	9.8	22.9	168.7	159.0	9.7	20.1	160.7	149.9	10.8	18.8	143.1	137.7	5.4	20.4	161.7	150.7	11.0
	14	21.0	166.2	162.7	3.5	19.7	153.2	147.2	6.0	20.2	156.7	149.5	7.2	21.1	154.1	148.3	5.8	19.8	155.3	146.7	8.6	20.4	156.1	154.3	1.8	20.1	157.7	148.7	9.0
	平成14年1月	17.4	140.3	137.4	2.9	18.5	143.9	138.0	5.9	18.9	144.7	136.9	7.8	20.7	158.1	148.1	10.0	18.7	144.6	135.6	9.0	19.5	142.1	140.6	1.5	18.3	143.6	133.7	9.9
	2	22.2	178.8	176.1	2.7	18.3	142.4	136.4	6.0	19.0	145.9	139.1	6.8	19.3	153.5	143.1	10.4	19.8	155.2	146.0	9.2	19.2	139.4	137.9	1.5	18.5	144.7	136.8	7.9
	3	20.7	164.3	161.3	3.0	19.4	150.8	144.3	6.5	20.1	156.5	148.0	8.5	20.4	159.3	149.6	9.7	19.2	153.1	143.4	9.7	21.2	153.4	151.0	2.4	19.9	158.0	147.8	10.2
	4	21.6	171.5	167.1	4.4	20.7	160.7	154.2	6.5	20.6	161.7	153.4	8.3	19.3	136.6	132.3	4.3	20.1	159.1	149.8	9.3	21.1	166.4	162.7	3.7	20.7	163.5	153.4	10.1
	5	19.7	155.8	152.6	3.2	20.3	157.8	151.6	6.2	20.4	159.1	152.1	7.0	21.2	153.4	147.9	5.5	20.4	159.6	151.1	8.5	21.2	166.3	164.5	1.8	20.0	156.9	148.3	8.6
	6	22.4	176.2	172.6	3.6	19.4	150.6	144.9	5.7	20.2	156.0	149.8	6.2	20.7	126.9	120.9	6.0	19.9	156.1	147.5	8.6	20.0	156.8	155.1	1.7	20.3	158.7	151.6	7.1
	7	21.7	171.2	167.7	3.5	21.9	169.4	163.2	6.2	21.5	165.5	160.2	5.3	21.7	148.1	145.9	2.2	21.4	167.3	159.1	8.2	22.8	178.2	176.7	1.5	21.0	162.2	156.0	6.2
	8	20.7	162.9	158.9	4.0	20.1	155.7	150.0	5.7	20.5	158.7	151.7	7.0	22.4	156.8	153.9	2.9	20.4	159.9	151.5	8.4	19.7	150.9	149.4	1.5	20.6	161.4	152.4	9.0
	9	21.3	168.9	165.5	3.4	18.2	142.7	137.1	5.6	19.7	153.2	146.1	7.1	22.4	157.7	156.5	1.2	18.7	146.0	138.2	7.8	19.2	148.6	147.3	1.3	19.8	156.4	146.6	9.8
	10	20.7	163.0	159.9	3.1	21.1	163.8	158.2	5.6	20.9	164.7	156.9	7.8	21.8	168.2	162.7	5.5	20.5	160.8	152.8	8.0	21.9	169.3	167.9	1.4	20.5	163.5	153.1	10.4
	11	22.2	176.7	172.7	4.0	19.1	148.7	143.3	5.4	20.4	159.5	152.4	7.1	21.1	156.3	151.9	4.4	19.7	155.2	146.9	8.3	20.1	156.7	155.1	1.6	20.6	162.1	153.0	9.1
	12	20.8	165.0	160.5	4.5	19.5	152.0	145.5	6.5	19.7	153.9	146.8	7.1	22.1	160.4	156.3	4.1	18.8	146.4	138.2	8.2	19.1	148.4	146.9	1.5	19.8	157.0	147.7	9.3
女	平成12年平均	19.8	133.3	129.9	3.4	19.6	139.4	135.0	4.4	19.7	143.8	139.1	4.7	19.8	132.8	128.4	4.4	19.9	156.2	149.6	6.6	19.4	134.5	132.9	1.6	19.6	138.2	134.1	4.1
	13	19.5	134.0	130.7	3.3	19.5	139.3	134.6	4.7	19.7	144.8	140.2	4.6	20.1	134.1	130.7	3.4	19.8	155.1	148.9	6.2	19.4	143.1	141.0	2.1	19.7	137.2	132.9	4.3
	14	21.0	146.7	142.4	4.3	19.0	133.2	129.2	4.0	20.1	148.9	143.0	5.9	19.1	128.7	120.7	8.0	20.8	159.9	151.5	8.4	19.6	144.0	142.5	1.5	19.9	145.4	141.3	4.1
	平成14年1月	18.4	130.8	126.5	4.3	17.8	123.4	119.7	3.7	19.1	143.5	134.8	8.7	18.8	164.1	129.0	35.1	19.7	149.9	142.2	7.7	19.7	137.0	135.8	1.2	18.3	133.7	128.7	5.0
	2	22.1	155.8	152.3	3.5	17.6	122.7	118.3	4.4	19.6	145.0	138.9	6.1	16.3	124.6	115.3	9.3	21.1	159.6	151.2	8.4	19.7	135.7	134.4	1.3	18.9	139.7	134.9	4.8
	3	20.4	143.1	140.1	3.0	18.6	131.3	126.7	4.6	20.2	148.7	142.5	6.2	18.9	139.6	125.9	13.7	20.6	157.5	149.7	7.8	21.3	142.0	140.2	1.8	19.7	144.2	140.4	3.8
	4	21.6	153.4	148.7	4.7	20.4	143.9	139.1	4.8	20.4	149.7	144.3	5.4	16.5	106.1	101.4	4.7	21.2	161.5	154.3	7.2	22.7	165.3	162.8	2.5	20.0	146.5	141.8	4.7
	5	20.2	142.3	137.5	4.8	19.5	136.9	132.7	4.2	20.6	149.7	144.4	5.3	20.1	113.7	109.2	4.5	20.9	162.7	154.1	8.6	20.4	151.8	150.1					







計 15 家  
98 金沢市 1 世帯当たり 1 か月間及び年平均消費支出（全世帯）

(単位：円)

年次及び月次	集計世帯数	世帯人員 (人)	有業人員 (人)	世帯主の年齢 (歳)	消費支出	食料	住居	光熱・水道	家具・家事用品	被服及び履物	保健医療	交通・通信	教育	教養娯楽	その他の消費支出	現物総額
平成12年平均	92	3.24	1.66	54.6	357,149	80,756	22,624	24,985	11,271	16,893	11,766	31,442	13,187	32,661	111,563	13,494
13	94	3.17	1.58	55.7	342,934	78,429	11,438	24,371	11,611	16,337	10,582	36,804	12,822	32,535	108,006	11,215
<b>14</b>	<b>95</b>	<b>3.22</b>	<b>1.48</b>	<b>52.8</b>	<b>357,286</b>	<b>76,927</b>	<b>22,705</b>	<b>24,001</b>	<b>8,955</b>	<b>17,936</b>	<b>15,547</b>	<b>45,884</b>	<b>15,349</b>	<b>34,481</b>	<b>95,503</b>	<b>10,895</b>
平成14年1月	96	3.14	1.52	55.0	345,061	72,327	5,828	29,090	8,069	21,511	14,298	46,246	8,483	34,131	105,079	10,558
2	96	3.16	1.44	54.4	334,523	71,783	23,055	30,450	6,283	14,667	18,592	29,106	10,553	30,306	99,729	10,236
3	96	3.14	1.51	54.7	444,472	80,013	18,315	27,159	6,528	21,815	16,653	103,910	25,253	38,659	106,165	8,601
4	95	3.16	1.43	54.7	399,706	78,572	23,639	23,078	9,397	23,121	14,474	59,777	21,906	38,586	107,156	9,659
5	95	3.16	1.45	53.3	354,396	79,265	13,228	23,503	8,278	19,199	21,424	38,659	7,427	37,430	105,983	9,945
6	96	3.11	1.36	53.5	355,563	78,472	46,984	20,987	14,808	13,827	15,341	39,903	7,268	29,147	88,828	7,629
7	96	3.26	1.49	52.2	388,984	77,593	36,570	20,075	13,556	21,918	13,765	65,307	10,709	38,922	90,569	14,091
8	94	3.21	1.56	51.9	316,626	76,905	14,554	22,582	8,009	14,967	12,008	35,485	12,061	34,555	85,500	10,487
9	94	3.40	1.53	50.9	339,954	76,996	17,737	20,771	7,598	15,747	10,491	34,062	30,104	35,129	91,319	8,141
10	96	3.34	1.52	50.6	335,448	73,238	21,263	21,786	7,067	23,555	14,994	31,931	17,667	30,962	92,985	10,152
11	94	3.24	1.45	51.2	316,959	67,704	34,440	22,090	8,577	18,169	11,858	32,472	19,449	29,515	72,686	8,918
12	96	3.26	1.45	51.0	355,743	90,255	16,842	26,439	9,288	14,887	14,509	33,748	13,309	36,427	100,039	22,325

注 年平均値は各項目1年分の合計値を元に算出したものであり、毎月の結果（四捨五入）から年平均値を算出したものではない。  
資料 総務省統計局「家計調査報告」「家計調査年報」

99 金沢市 1 世帯当たり 1 か月間及び年平均収入、支出（勤労者）  
(1) 収入

(単位：円)

年次及び月次	集計世帯数	世帯人員 (人)	有業人員 (人)	世帯主の年齢 (歳)	収入総額	実収入	経常収入				特別収入	実収入以外 の収入	繰入金	現物総額
								勤め先収入	事業・内職収入	他の経常収入				
平成12年平均	48	3.65	1.93	46.2	1,185,152	675,826	668,373	632,960	1,699	33,713	7,454	415,647	93,679	12,874
13	50	3.46	1.84	47.8	1,186,842	644,472	629,711	592,813	4,616	32,282	14,760	460,773	81,597	11,881
<b>14</b>	<b>55</b>	<b>3.60</b>	<b>1.67</b>	<b>44.6</b>	<b>1,143,620</b>	<b>624,603</b>	<b>609,884</b>	<b>579,650</b>	<b>4,301</b>	<b>25,932</b>	<b>14,719</b>	<b>447,667</b>	<b>71,351</b>	<b>10,573</b>
平成14年1月	53	3.45	1.81	48.1	1,092,475	482,613	464,397	456,250	2,322	5,825	18,216	511,255	98,608	11,372
2	52	3.52	1.69	47.4	1,111,219	550,013	508,763	450,705	0	58,057	41,251	489,978	71,227	13,799
3	52	3.52	1.77	47.5	1,022,682	516,709	503,922	482,407	4,830	16,685	12,787	413,307	92,665	10,744
4	52	3.62	1.73	46.1	1,024,576	541,259	526,734	468,595	2,749	55,390	14,525	407,332	75,985	9,235
5	53	3.53	1.68	44.6	971,952	483,307	465,948	459,801	1,321	4,826	17,359	424,422	64,222	8,912
6	53	3.57	1.64	43.8	1,537,434	998,939	994,633	938,497	1,245	54,890	4,306	477,186	61,309	6,619
7	54	3.69	1.70	43.1	1,199,724	664,775	657,213	650,278	3,683	3,252	7,562	463,846	71,102	10,336
8	54	3.54	1.70	43.1	970,759	527,783	510,498	465,374	8,172	36,952	17,285	389,331	53,645	9,809
9	57	3.81	1.65	42.2	1,056,122	571,597	554,381	544,601	6,236	3,544	17,216	416,190	68,335	6,463
10	59	3.68	1.58	43.3	1,005,957	545,683	540,088	495,598	8,620	35,870	5,596	389,209	71,065	11,945
11	56	3.68	1.55	42.8	1,121,076	531,620	523,393	510,516	7,609	5,268	8,227	530,181	59,276	7,903
12	59	3.63	1.56	43.1	1,609,469	1,080,936	1,068,633	1,033,179	4,831	30,623	12,303	459,760	68,772	19,735

注 年平均値は各項目1年分の合計値を元に算出したものであり、毎月の結果（四捨五入）から年平均値を算出したものではない。  
資料 総務省統計局「家計調査報告」「家計調査年報」

99 金沢市 1 世帯当たり 1 か月間及び年平均収入、支出（勤労者）（つづき）  
(2) 支出

(単位：円)

年次及び月次	支出総額	実支出	消費支出										非消費支出	実支出 以外 の 出	繰越金	可処分 所得	
			食料	住居	光熱・水道	家具・家事用品	被服及び履物	保健医療	交通・通信	教育	教養娯楽	その他の消費支出					
平成12年平均	1,185,152	500,681	393,721	84,647	18,879	25,366	13,008	19,739	12,688	37,538	18,856	34,435	128,565	106,961	594,077	90,394	568,866
13	1,186,842	488,758	386,077	82,050	12,416	25,403	14,825	19,996	9,938	44,237	18,322	35,264	123,626	102,682	619,948	78,135	541,790
<b>14</b>	<b>1,143,620</b>	<b>474,515</b>	<b>374,361</b>	<b>74,901</b>	<b>25,464</b>	<b>24,029</b>	<b>8,742</b>	<b>14,673</b>	<b>13,489</b>	<b>48,028</b>	<b>22,008</b>	<b>35,387</b>	<b>107,641</b>	<b>100,154</b>	<b>603,505</b>	<b>65,600</b>	<b>524,449</b>
平成14年1月	1,092,475	423,350	343,562	74,008	7,466	29,322	7,761	14,311	14,991	37,781	12,658	37,689	107,576	79,788	587,150	81,975	402,825
2	1,111,219	459,464	374,677	69,801	35,151	29,984	7,297	11,059	19,854	33,651	15,548	28,340	123,992	84,788	570,982	80,772	465,226
3	1,022,682	483,507	400,180	81,945	11,637	28,782	6,737	18,208	11,551	65,201	28,503	41,024	106,591	83,327	462,990	76,184	433,382
4	1,024,576	460,717	364,050	77,313	12,644	22,745	9,483	15,514	10,838	50,094	35,753	32,025	97,640	96,667	501,427	62,432	444,592
5	971,952	481,816	372,004	76,965	18,252	23,763	9,384	14,364	23,897	34,516	10,913	31,469	128,480	109,813	427,093	63,042	373,495
6	1,537,434	541,601	400,454	76,622	58,554	22,037	10,969	12,725	13,364	55,454	11,668	31,730	107,330	141,146	930,266	65,568	857,793
7	1,199,724	527,154	413,394	74,045	26,105	19,760	11,999	15,642	9,454	89,569	16,499	46,041	104,279	113,760	622,171	50,398	551,015
8	970,759	430,720	346,511	74,282	20,637	20,868	7,079	15,499	8,967	43,783	18,281	36,101	101,013	84,209	480,358	59,681	443,574
9	1,056,122	483,642	380,575	72,278	19,224	20,005	6,756	10,374	8,264	45,099	47,050	38,250	113,275	103,067	511,204	61,275	468,530
10	1,005,957	446,277	351,335	69,497	25,272	21,560	8,134	13,348	15,453	37,678	18,841	29,478	112,074	94,943	501,709	57,971	450,741
11	1,121,076	458,099	365,892	67,297	49,103	22,333	9,261	18,948	12,577	42,173	29,756	32,293	82,151	92,207	607,814	55,163	439,413
12	1,609,469	497,836	379,697	84,756	21,527	27,190	10,038	16,081	12,658	41,334	18,623	40,203	107,288	118,138	1,038,896	72,737	962,798

注 年平均値は各項目1年分の合計値を元に算出したものであり、毎月の結果（四捨五入）から年平均値を算出したものではない。  
資料 総務省統計局「家計調査報告」「家計調査年報」

16 県 民 経 済 計 算  
100 県 内 総 生 産 と 総 支 出 勘 定

(単位:百万円)

項 目	平成3年度	4年度	5年度	6年度	7年度	8年度	9年度	10年度	11年度	12年度	13年度
1 雇 用 者 報 酬 ( 県 内 活 動 に よ る )	2,176,776	2,239,693	2,339,194	2,394,401	2,471,251	2,488,148	2,569,983	2,523,819	2,525,541	2,588,810	2,572,746
2 営 業 余 剰 ・ 混 合 所 得	1,245,010	1,107,459	1,045,248	973,864	969,745	1,060,512	920,772	960,821	962,747	887,666	813,536
3 固 定 資 本 減 耗	583,866	630,326	684,136	725,364	766,987	796,583	796,727	815,608	843,552	842,091	844,928
4 生 産 ・ 輸 入 品 に 課 さ れ る 税	297,394	298,793	314,067	331,762	341,999	349,760	358,046	373,360	382,626	368,725	348,294
5 ( 控 除 ) 補 助 金	35,657	31,598	34,429	34,979	36,401	37,509	36,850	30,187	36,924	41,211	34,854
<b>県 内 総 生 産 ( 市 場 価 格 表 示 )</b>	<b>4,267,389</b>	<b>4,244,674</b>	<b>4,348,215</b>	<b>4,390,412</b>	<b>4,513,582</b>	<b>4,657,494</b>	<b>4,608,678</b>	<b>4,643,422</b>	<b>4,677,542</b>	<b>4,646,081</b>	<b>4,544,650</b>
6 民 間 最 終 消 費 支 出	2,083,043	2,124,465	2,162,714	2,189,722	2,230,738	2,286,101	2,299,465	2,321,262	2,309,737	2,317,308	2,303,773
7 政 府 最 終 消 費 支 出	603,029	638,664	669,129	706,799	739,268	778,911	785,196	802,016	824,227	849,649	877,727
8 県 内 総 固 定 資 本 形 成	1,220,398	1,245,555	1,245,431	1,195,427	1,218,882	1,376,308	1,228,160	1,256,563	1,318,961	1,349,410	1,203,448
9 在 庫 品 増 加	49,843	-3,098	5,534	-10,765	36,970	16,291	21,157	-11,802	-10,430	20,783	-24,791
10 財 貨 ・ サ ー ビ ス の 移 出	2,900,847	2,777,744	2,652,770	2,610,459	2,669,070	2,786,727	2,806,788	2,656,323	2,608,172	2,595,669	2,489,374
11 ( 控 除 ) 財 貨 ・ サ ー ビ ス の 移 入	2,492,491	2,421,823	2,403,394	2,365,574	2,441,499	2,575,395	2,503,966	2,523,645	2,566,663	2,621,348	2,519,091
12 統 計 上 の 不 突 合	-97,280	-116,833	16,031	64,343	60,153	-11,449	-28,121	142,704	193,536	134,611	214,210
<b>県 内 総 支 出 ( 市 場 価 格 表 示 )</b>	<b>4,267,389</b>	<b>4,244,674</b>	<b>4,348,215</b>	<b>4,390,412</b>	<b>4,513,582</b>	<b>4,657,494</b>	<b>4,608,678</b>	<b>4,643,422</b>	<b>4,677,542</b>	<b>4,646,081</b>	<b>4,544,650</b>

項 目	対 前 年 度 増 加 率 (%)											構 成 比 (%)										
	4年度	5年度	6年度	7年度	8年度	9年度	10年度	11年度	12年度	13年度	3年度	4年度	5年度	6年度	7年度	8年度	9年度	10年度	11年度	12年度	13年度	
1 雇 用 者 報 酬 ( 県 内 活 動 に よ る )	2.9	4.4	2.4	3.2	0.7	3.3	-1.8	0.1	2.5	-0.6	51.0	52.8	53.8	54.5	54.8	53.4	55.8	54.4	54.0	55.7	56.6	
2 営 業 余 剰 ・ 混 合 所 得	-11.0	-5.6	-6.8	-0.4	9.4	-13.2	4.3	0.2	-7.8	-8.4	29.2	26.1	24.0	22.2	21.5	22.8	20.0	20.7	20.6	19.1	17.9	
3 固 定 資 本 減 耗	8.0	8.5	6.0	5.7	3.9	0.0	2.4	3.4	-0.2	0.3	13.7	14.8	15.7	16.5	17.0	17.1	17.3	17.6	18.0	18.1	18.6	
4 生 産 ・ 輸 入 品 に 課 さ れ る 税	0.5	5.1	5.6	3.1	2.3	2.4	4.3	2.5	-3.6	-5.5	7.0	7.0	7.2	7.6	7.6	7.5	7.8	8.0	8.2	7.9	7.7	
5 ( 控 除 ) 補 助 金	-11.4	9.0	1.6	4.1	3.0	-1.8	-18.1	22.3	11.6	-15.4	0.8	0.7	0.8	0.8	0.8	0.8	0.8	0.7	0.8	0.9	0.8	
<b>県 内 総 生 産 ( 市 場 価 格 表 示 )</b>	<b>-0.5</b>	<b>2.4</b>	<b>1.0</b>	<b>2.8</b>	<b>3.2</b>	<b>-1.0</b>	<b>0.8</b>	<b>0.7</b>	<b>-0.7</b>	<b>-2.2</b>	<b>100.0</b>	<b>100.0</b>	<b>100.0</b>	<b>100.0</b>	<b>100.0</b>	<b>100.0</b>	<b>100.0</b>	<b>100.0</b>	<b>100.0</b>	<b>100.0</b>	<b>100.0</b>	
6 民 間 最 終 消 費 支 出	2.0	1.8	1.2	1.9	2.5	0.6	0.9	-0.5	0.3	-0.6	48.8	50.1	49.7	49.9	49.4	49.1	49.9	50.0	49.4	49.9	50.7	
7 政 府 最 終 消 費 支 出	5.9	4.8	5.6	4.6	5.4	0.8	2.1	2.8	3.1	3.3	14.1	15.0	15.4	16.1	16.4	16.7	17.0	17.3	17.6	18.3	19.3	
8 県 内 総 固 定 資 本 形 成	2.1	-0.0	-4.0	2.0	12.9	-10.8	2.3	5.0	2.3	-10.8	28.6	29.3	28.6	27.2	27.0	29.6	26.6	27.1	28.2	29.0	26.5	
9 在 庫 品 増 加	-106.2	278.6	-294.5	443.4	-55.9	29.9	-155.8	-11.6	299.3	-219.3	1.2	-0.1	0.1	-0.2	0.8	0.3	0.5	-0.3	-0.2	0.4	-0.5	
10 財 貨 ・ サ ー ビ ス の 移 出	-4.2	-4.5	-1.6	2.2	4.4	0.7	-5.4	-1.8	-0.5	-4.1	68.0	65.4	61.0	59.5	59.1	59.8	60.9	57.2	55.8	55.9	54.8	
11 ( 控 除 ) 財 貨 ・ サ ー ビ ス の 移 入	-2.8	-0.8	-1.6	3.2	5.5	-2.8	0.8	1.7	2.1	-3.9	58.4	57.1	55.3	53.9	54.1	55.3	54.3	54.3	54.9	56.4	55.4	
12 統 計 上 の 不 突 合	-	-	-	-	-	-	-	-	-	-	-2.3	-2.8	0.4	1.5	1.3	-0.2	-0.6	3.1	4.1	2.9	4.7	
<b>県 内 総 支 出 ( 市 場 価 格 表 示 )</b>	<b>-0.5</b>	<b>2.4</b>	<b>1.0</b>	<b>2.8</b>	<b>3.2</b>	<b>-1.0</b>	<b>0.8</b>	<b>0.7</b>	<b>-0.7</b>	<b>-2.2</b>	<b>100.0</b>	<b>100.0</b>	<b>100.0</b>	<b>100.0</b>	<b>100.0</b>	<b>100.0</b>	<b>100.0</b>	<b>100.0</b>	<b>100.0</b>	<b>100.0</b>	<b>100.0</b>	

資料 石川県統計情報室「石川県県民経済計算」

101 経済活動別県内総生産

(単位：百万円、%)

項目	平成11年度	12年度	13年度	対前年度増加率			構成比		
				11年度	12年度	13年度	11年度	12年度	13年度
<b>1 産 業</b>	<b>4,266,232</b>	<b>4,239,519</b>	<b>4,145,525</b>	<b>0.4</b>	<b>-0.6</b>	<b>-2.2</b>	<b>91.2</b>	<b>91.2</b>	<b>91.2</b>
(1) 農 林 水 産 業	50,850	48,435	47,677	-8.0	-4.7	-1.6	1.1	1.0	1.0
① 農 業	30,695	29,313	28,851	-7.2	-4.5	-1.6	0.7	0.6	0.6
② 林 業	3,716	2,890	3,313	-34.6	-22.2	14.6	0.1	0.1	0.1
③ 水 産 業	16,440	16,233	15,513	-0.6	-1.3	-4.4	0.4	0.3	0.3
(2) 鉱 業	7,724	7,277	6,339	1.2	-5.8	-12.9	0.2	0.2	0.1
(3) 製 造 業	1,041,539	1,024,204	1,005,776	-4.0	-1.7	-1.8	22.3	22.0	22.1
① 食 料 品	236,668	232,485	220,174	5.1	-1.8	-5.3	5.1	5.0	4.8
② 織 維	91,338	88,232	84,142	-3.5	-3.4	-4.6	2.0	1.9	1.9
③ パ ル プ ・ 紙	9,826	9,696	9,712	-9.8	-1.3	0.2	0.2	0.2	0.2
④ 化 学	63,844	67,185	61,886	11.2	5.2	-7.9	1.4	1.4	1.4
⑤ 石 油 ・ 石 炭 製 品	2,805	3,081	3,356	-23.4	9.8	8.9	0.1	0.1	0.1
⑥ 窯 業 ・ 土 石 製 品	32,586	29,121	28,292	1.6	-10.6	-2.8	0.7	0.6	0.6
⑦ 一 次 金 属	24,424	25,313	23,374	-1.6	3.6	-7.7	0.5	0.5	0.5
⑧ 金 属 製 品	54,854	54,517	51,742	-13.0	-0.6	-5.1	1.2	1.2	1.1
⑨ 一 般 機 械	178,622	188,867	222,887	-7.7	5.7	18.0	3.8	4.1	4.9
⑩ 電 気 機 械	165,779	159,240	128,475	-10.1	-3.9	-19.3	3.5	3.4	2.8
⑪ 輸 送 用 機 械	18,613	16,113	22,257	5.6	-13.4	38.1	0.4	0.3	0.5
⑫ 精 密 機 械	817	787	1,238	-15.6	-3.6	57.3	0.0	0.0	0.0
⑬ そ の 他 の 製 造 業	161,362	149,566	148,240	-8.8	-7.3	-0.9	3.4	3.2	3.3
(4) 建 設 業	462,194	408,945	350,283	17.6	-11.5	-14.3	9.9	8.8	7.7
(5) 電 気 ・ ガ ス ・ 水 道 業	144,812	145,541	133,353	-2.7	0.5	-8.4	3.1	3.1	2.9
(6) 卸 売 ・ 小 売 業	583,613	575,944	552,464	0.8	-1.3	-4.1	12.5	12.4	12.2
(7) 金 融 ・ 保 険 業	239,599	247,660	269,853	3.2	3.4	9.0	5.1	5.3	5.9
(8) 不 動 産 業	579,505	599,294	616,100	-0.8	3.4	2.8	12.4	12.9	13.6
(9) 運 輸 ・ 通 信 業	257,058	253,481	243,939	-2.8	-1.4	-3.8	5.5	5.5	5.4
(10) サ ー ビ ス 業	899,338	928,738	919,742	0.3	3.3	-1.0	19.2	20.0	20.2
<b>2 政 府 サ ー ビ ス 生 産 者</b>	<b>466,482</b>	<b>472,702</b>	<b>485,115</b>	<b>2.4</b>	<b>1.3</b>	<b>2.6</b>	<b>10.0</b>	<b>10.2</b>	<b>10.7</b>
(1) 電 気 ・ ガ ス ・ 水 道 業	58,069	62,340	66,285	8.5	7.4	6.3	1.2	1.3	1.5
(2) サ ー ビ ス 業	139,183	138,273	139,424	-0.3	-0.7	0.8	3.0	3.0	3.1
(3) 公 務	269,231	272,089	279,406	2.6	1.1	2.7	5.8	5.9	6.1
<b>3 対 家 計 民 間 非 営 利 サ ー ビ ス 生 産 者</b>	<b>114,179</b>	<b>99,642</b>	<b>98,168</b>	<b>-1.1</b>	<b>-12.7</b>	<b>-1.5</b>	<b>2.4</b>	<b>2.1</b>	<b>2.2</b>
(1) サ ー ビ ス 業	114,179	99,642	98,168	-1.1	-12.7	-1.5	2.4	2.1	2.2
<b>4 小 計 ( 1 + 2 + 3 )</b>	<b>4,846,893</b>	<b>4,811,862</b>	<b>4,728,809</b>	<b>0.6</b>	<b>-0.7</b>	<b>-1.7</b>	<b>103.6</b>	<b>103.6</b>	<b>104.1</b>
<b>5 輸 入 品 に 課 さ れ る 税 ・ 関 税</b>	<b>26,889</b>	<b>28,635</b>	<b>29,098</b>	<b>2.4</b>	<b>6.5</b>	<b>1.6</b>	<b>0.6</b>	<b>0.6</b>	<b>0.6</b>
<b>6 ( 控 除 ) 総 資 本 形 成 に 係 る 消 費 税</b>	<b>26,999</b>	<b>30,399</b>	<b>25,245</b>	<b>10.6</b>	<b>12.6</b>	<b>-17.0</b>	<b>0.6</b>	<b>0.7</b>	<b>0.6</b>
<b>7 ( 控 除 ) 帰 属 利 子</b>	<b>169,241</b>	<b>164,018</b>	<b>188,011</b>	<b>-4.2</b>	<b>-3.1</b>	<b>14.6</b>	<b>3.6</b>	<b>3.5</b>	<b>4.1</b>
<b>8 合 計 ( 4 + 5 - 6 - 7 )</b>	<b>4,677,542</b>	<b>4,646,081</b>	<b>4,544,650</b>	<b>0.7</b>	<b>-0.7</b>	<b>-2.2</b>	<b>100.0</b>	<b>100.0</b>	<b>100.0</b>

(参 考) [4 小計] の産業別内訳

第1次産業 (1)	50,850	48,435	47,677	-8.0	-4.7	-1.6	1.1	1.0	1.0
第2次産業 (2)~(4)	1,511,457	1,440,426	1,362,397	1.7	-4.7	-5.4	32.3	31.0	30.0
第3次産業 (5)~(10)+2+3	3,284,586	3,323,002	3,318,735	0.2	1.2	-0.1	70.2	71.5	73.0

資料 石川県統計情報室「石川県県民経済計算」

102 経済活動別県内純生産

(単位：百万円、%)

項目	平成11年度	12年度	13年度	対前年度増加率			構成比		
				11年度	12年度	13年度	11年度	12年度	13年度
<b>1 産 業</b>	<b>3,219,010</b>	<b>3,215,332</b>	<b>3,145,778</b>	<b>-0.1</b>	<b>-0.1</b>	<b>-2.2</b>	<b>92.3</b>	<b>92.5</b>	<b>92.9</b>
(1) 農 林 水 産 業	33,541	31,574	32,311	-7.9	-5.9	2.3	1.0	0.9	1.0
① 農 業	17,252	16,255	16,799	-5.4	-5.8	3.4	0.5	0.5	0.5
② 林 業	3,329	2,622	3,205	-34.1	-21.2	22.2	0.1	0.1	0.1
③ 水 産 業	12,960	12,698	12,307	-1.2	-2.0	-3.1	0.4	0.4	0.4
(2) 鉱 業	5,854	5,467	4,910	-0.0	-6.6	-10.2	0.2	0.2	0.1
(3) 製 造 業	776,953	765,907	770,077	-7.3	-1.4	0.5	22.3	22.0	22.7
(4) 建 設 業	374,751	335,968	286,222	19.4	-10.3	-14.8	10.7	9.7	8.5
(5) 電 気 ・ ガ ス ・ 水 道 業	71,680	76,675	67,697	-6.3	7.0	-11.7	2.1	2.2	2.0
(6) 卸 売 ・ 小 売 業	482,121	476,783	456,442	0.5	-1.1	-4.3	13.8	13.7	13.5
(7) 金 融 ・ 保 険 業	212,791	224,919	245,973	5.1	5.7	9.4	6.1	6.5	7.3
(8) 不 動 産 業	383,288	395,483	404,650	-0.9	3.2	2.3	11.0	11.4	11.9
(9) 運 輸 ・ 通 信 業	185,364	192,932	182,218	-3.9	4.1	-5.6	5.3	5.5	5.4
(10) サ ー ビ ス 業	692,665	709,625	695,278	0.3	2.4	-2.0	19.9	20.4	20.5
<b>2 政 府 サ ー ビ ス 生 産 者</b>	<b>334,820</b>	<b>336,081</b>	<b>340,861</b>	<b>0.4</b>	<b>0.4</b>	<b>1.4</b>	<b>9.6</b>	<b>9.7</b>	<b>10.1</b>
(1) 電 気 ・ ガ ス ・ 水 道 業	8,039	7,856	7,758	1.4	-2.3	-1.3	0.2	0.2	0.2
(2) サ ー ビ ス 業	131,050	131,759	133,076	-0.7	0.5	1.0	3.8	3.8	3.9
(3) 公 務	195,731	196,466	200,028	1.2	0.4	1.8	5.6	5.7	5.9
<b>3 対 家 計 民 間 非 営 利 サ ー ビ ス 生 産 者</b>	<b>103,699</b>	<b>89,081</b>	<b>87,654</b>	<b>-0.9</b>	<b>-14.1</b>	<b>-1.6</b>	<b>3.0</b>	<b>2.6</b>	<b>2.6</b>
(1) サ ー ビ ス 業	103,699	89,081	87,654	-0.9	-14.1	-1.6	3.0	2.6	2.6
<b>4 小 計 ( 1 + 2 + 3 )</b>	<b>3,657,529</b>	<b>3,640,494</b>	<b>3,574,293</b>	<b>-0.1</b>	<b>-0.5</b>	<b>-1.8</b>	<b>104.9</b>	<b>104.7</b>	<b>105.6</b>
<b>5 輸 入 品 に 課 さ れ る 税 ・ 関 税</b>	<b>—</b>	<b>—</b>	<b>—</b>	<b>—</b>	<b>—</b>	<b>—</b>	<b>—</b>	<b>—</b>	<b>—</b>
<b>6 ( 控 除 ) 総 資 本 形 成 に 係 る 消 費 税</b>	<b>—</b>	<b>—</b>	<b>—</b>	<b>—</b>	<b>—</b>	<b>—</b>	<b>—</b>	<b>—</b>	<b>—</b>
<b>7 ( 控 除 ) 帰 属 利 子</b>	<b>169,241</b>	<b>164,018</b>	<b>188,011</b>	<b>-4.2</b>	<b>-3.1</b>	<b>14.6</b>	<b>4.9</b>	<b>4.7</b>	<b>5.6</b>
<b>8 合 計 ( 4 + 5 - 6 - 7 )</b>	<b>3,488,288</b>	<b>3,476,476</b>	<b>3,386,282</b>	<b>0.1</b>	<b>-0.3</b>	<b>-2.6</b>	<b>100.0</b>	<b>100.0</b>	<b>100.0</b>

(参 考) [4 小計] の産業別内訳

第1次産業 (1)	33,541	31,574	32,311	-7.9	-5.9	2.3	1.0	0.9	1.0
第2次産業 (2)~(4)	1,157,559	1,107,342	1,061,209	-0.1	-4.3	-4.2	33.2	31.9	31.3
第3次産業 (5)~(10)+2+3	2,466,429	2,501,577	2,480,773	-0.0	1.4	-0.8	70.7	72.0	73.3

資料 石川県統計情報室「石川県県民経済計算」

103 県民所得及び県民可処分所得の分配

104 県内総支出

(1) 県内総支出(名目)

(単位:百万円、%)

(単位:百万円、%)

Table with 11 columns: Item, Heisei 11, 12, 13, and 3 sub-columns for growth rate and composition ratio.

Table with 11 columns: Item, Heisei 11, 12, 13, and 3 sub-columns for growth rate and composition ratio.

注1 民間需要=民間最終消費支出+民間住宅+民間企業設備+民間在庫品増加

2 公的需要=政府最終消費支出+公的固定資本形成+公的在庫品増加

資料 石川県統計情報室「石川県県民経済計算」

注 県民所得は通常4の額をいう。資料 石川県統計情報室「石川県県民経済計算」

104 県内総支出(つづき)

(2) 県内総支出(実質)(平成7暦年価格評価)

(単位:百万円、%)

項 目	平成11年度	12年度	13年度	対前年度増加率			構 成 比		
				11年度	12年度	13年度	11年度	12年度	13年度
<b>1 民間最終消費支出</b>	<b>2,298,018</b>	<b>2,301,333</b>	<b>2,300,958</b>	<b>0.7</b>	<b>0.1</b>	<b>-0.0</b>	<b>49.4</b>	<b>49.1</b>	<b>49.9</b>
(1) 家計最終消費支出	2,217,834	2,231,347	2,227,398	0.6	0.6	-0.2	47.6	47.6	48.3
a 食料	518,021	509,882	503,986	-0.7	-1.6	-1.2	11.1	10.9	10.9
b 住居	587,025	596,790	611,142	2.0	1.7	2.4	12.6	12.7	13.3
(a) 家賃	563,299	573,544	588,970	1.7	1.8	2.7	12.1	12.2	12.8
(b) その他	23,726	23,246	22,171	7.6	-2.0	-4.6	0.5	0.5	0.5
c 光熱・水道	102,570	105,232	102,498	1.4	2.6	-2.6	2.2	2.2	2.2
d 家具・家事用品	70,662	74,874	73,708	-0.4	6.0	-1.6	1.5	1.6	1.6
e 被服及び履物	103,736	101,075	97,634	-6.6	-2.6	-3.4	2.2	2.2	2.1
f 保健医療	75,237	78,162	80,400	2.6	3.9	2.9	1.6	1.7	1.7
g 交通・通信	275,950	277,650	266,762	1.8	0.6	-3.9	5.9	5.9	5.8
h 教育	46,264	49,928	45,140	-9.6	7.9	-9.6	1.0	1.1	1.0
i 教養娯楽	259,015	247,971	251,099	4.8	-4.3	1.3	5.6	5.3	5.4
j その他消費支出	179,354	189,785	195,030	-1.1	5.8	2.8	3.9	4.1	4.2
(2) 対家計民間非営利団体最終消費支出	80,184	69,986	73,560	4.7	-12.7	5.1	1.7	1.5	1.6
<b>2 政府最終消費支出</b>	<b>825,879</b>	<b>854,778</b>	<b>885,698</b>	<b>4.6</b>	<b>3.5</b>	<b>3.6</b>	<b>17.7</b>	<b>18.2</b>	<b>19.2</b>
(再掲)									
家計現実最終消費	2,840,924	2,861,919	2,882,339	1.1	0.7	0.7	61.0	61.1	62.5
政府現実最終消費	282,972	294,191	304,317	8.0	4.0	3.4	6.1	6.3	6.6
<b>3 県内総資本形成</b>	<b>1,383,114</b>	<b>1,480,993</b>	<b>1,289,857</b>	<b>7.4</b>	<b>7.1</b>	<b>-12.9</b>	<b>29.7</b>	<b>31.6</b>	<b>28.0</b>
(1) 総固定資本形成	1,395,566	1,460,051	1,316,569	7.3	4.6	-9.8	30.0	31.2	28.6
a 民間	864,459	961,495	808,741	9.7	11.2	-15.9	18.6	20.5	17.5
(a) 住宅	203,483	187,801	167,988	3.6	-7.7	-10.6	4.4	4.0	3.6
(b) 企業設備	660,975	773,693	640,753	11.8	17.1	-17.2	14.2	16.5	13.9
b 公的	531,108	498,556	507,828	3.5	-6.1	1.9	11.4	10.6	11.0
(a) 住宅	11,765	9,127	5,520	23.1	-22.4	-39.5	0.3	0.2	0.1
(b) 企業設備	59,235	54,068	49,546	-3.4	-8.7	-8.4	1.3	1.2	1.1
(c) 一般政府	460,107	435,361	452,762	4.1	-5.4	4.0	9.9	9.3	9.8
(2) 在庫品増加	-12,452	20,942	-26,713	-2.1	268.2	-227.6	-0.3	0.4	-0.6
a 民間企業	-18,058	7,794	-26,222	-110.9	143.2	-436.4	-0.4	0.2	-0.6
b 公的(公的企業・一般政府)	5,605	13,148	-491	254.0	134.6	-103.7	0.1	0.3	-0.0
<b>4 財貨・サービスの移出入(純)・統計上の不突合</b>	<b>148,287</b>	<b>47,387</b>	<b>134,008</b>	<b>—</b>	<b>—</b>	<b>—</b>	<b>3.2</b>	<b>1.0</b>	<b>2.9</b>
(1) 財貨・サービスの移出	2,689,170	2,695,008	2,608,953	-0.7	0.2	-3.2	57.8	57.5	56.6
(2) (控除)財貨・サービスの移入	2,733,456	2,783,316	2,692,196	2.2	1.8	-3.3	58.7	59.4	58.4
(3) 統計上の不突合	192,573	135,696	217,252	—	—	—	4.1	2.9	4.7
<b>5 県内総支出(市場価格)(1+2+3+4)</b>	<b>4,655,299</b>	<b>4,684,491</b>	<b>4,610,521</b>	<b>2.7</b>	<b>0.6</b>	<b>-1.6</b>	<b>100.0</b>	<b>100.0</b>	<b>100.0</b>
(参考) 県外からの所得(純)	107,451	139,998	102,178	-26.3	30.3	-27.0	2.3	3.0	2.2
県民総所得(市場価格)	4,762,749	4,824,489	4,712,699	1.8	1.3	-2.3	102.3	103.0	102.2
県内需要	4,507,011	4,637,104	4,476,513	3.4	2.9	-3.5	96.8	99.0	97.1
民間需要	3,144,419	3,270,622	3,083,477	2.7	4.0	-5.7	67.5	69.8	66.9
公的需要	1,362,592	1,366,482	1,393,036	4.9	0.3	1.9	29.3	29.2	30.2

注1 民間需要=民間最終消費支出+民間住宅+民間企業設備+民間在庫品増加

注2 公的需要=政府最終消費支出+公的固定資本形成+公的在庫品増加

資料 石川県統計情報室「石川県県民経済計算」

105 関 連 指 標

項 目	単位	平成11年度	12年度	13年度	対前年度増加率(%)				
					11年度	12年度	13年度		
<b>1 経済成長に関するもの</b>									
(1) 名目県内総生産(=支出) 対前年度増加率	%	0.7	-0.7	-2.2	—	—	—		
(2) 実質県内総生産(=支出)	%	2.7	0.6	-1.6	—	—	—		
(3) 県民所得(分配)	%	-1.0	0.5	-3.5	—	—	—		
(4) 名目県民総所得	%	-0.2	-0.0	-2.9	—	—	—		
(5) 実質県民総所得	%	1.8	1.3	-2.3	—	—	—		
<b>2 1人当たり所得水準に関するもの</b>									
(1) 県民所得(分配)(県民1人当たり)	千円	3,047	3,061	2,950	-0.9	0.5	-3.6		
(2) 県民可処分所得( )	千円	3,191	3,190	2,985	-2.5	-0.0	-6.4		
(3) 名目家計最終消費支出( )	千円	1,887	1,901	1,886	-0.6	0.7	-0.8		
(4) 名目家計現実最終消費( )	千円	2,418	2,438	2,440	-0.1	0.8	0.1		
(5) 雇用者報酬(雇用者1人あたり)	千円	4,897	4,998	4,969	0.4	2.1	-0.6		
(6) 個人所得(県民1人当たり)	千円	2,800	2,875	2,707	-2.6	2.7	-5.8		
<b>3 1人当たり生産水準</b>									
(1) 名目県内純生産(県民1人当たり)	千円	3,963	3,934	3,845	0.8	-0.7	-2.3		
(2) 名目県内純生産(就業者1人当たり)	千円	5,628	5,631	5,508	1.0	0.1	-2.2		
<b>4 人口・面積・その他</b>									
(1) 総人口	人	1,180,274	1,180,977	1,182,092	-0.1	0.1	0.1		
(2) 世帯	世帯	410,365	411,341	415,339	1.2	0.2	1.0		
(3) 総面積	km <sup>2</sup>	4,185.15	4,185.22	4,185.32	0.0	0.0	0.0		
(4) 鉱工業生産指数対前年度増加率	%	3.6	6.4	-8.3	—	—	—		
(5) 賃金指数対前年度増加率(事業所規模5人以上)(暦年)	%	-3.9	2.1	-1.8	—	—	—		
(6) 消費者物価指数対前年度増加率(金沢市)	%	-1.3	-0.1	-0.4	—	—	—		

注 個人所得とは、雇用者報酬、家計財産所得及び個人企業所得の合計である。

資料 石川県統計情報室「石川県県民経済計算」

17 建築及び住宅

106 着工建築物面積及び工事費  
(1) 建築主別面積及び工事費

(単位：㎡、万円)

年次及び月次	総計		国		県、市町村		その他(法人・個人)	
	床面積	工事費	床面積	工事費	床面積	工事費	床面積	工事費
平成10年	2,029,763	34,484,563	39,454	1,475,134	197,543	5,657,878	1,792,766	27,351,551
11	2,398,846	43,241,703	43,097	1,132,174	210,476	7,555,848	2,145,273	34,553,681
12	2,061,761	30,258,269	21,839	433,580	111,045	2,404,810	1,928,877	27,419,879
13	1,835,659	29,370,280	25,380	599,518	193,430	4,383,738	1,616,849	24,387,024
14	1,727,047	26,335,184	34,261	681,810	167,670	4,748,466	1,525,116	20,904,908
平成14年1月	92,077	1,182,525	264	8,500	4,757	102,805	87,056	1,071,220
2	156,789	2,758,421	404	9,000	31,174	1,182,065	125,211	1,567,356
3	144,981	2,099,739	238	6,000	8,588	138,146	136,155	1,955,593
4	176,567	2,632,684	1,605	39,570	5,736	96,944	169,226	2,496,170
5	169,180	2,901,847	23,022	411,150	10,426	590,684	135,732	1,900,013
6	134,603	2,041,701	2,119	47,100	7,362	153,029	125,122	1,841,572
7	185,376	2,518,455	1,288	24,100	19,550	365,065	164,538	2,129,290
8	162,343	2,414,970	154	10,400	27,684	721,435	134,505	1,683,135
9	126,010	2,253,062	1,111	25,450	22,597	792,510	102,302	1,435,102
10	150,735	2,185,484	12	200	19,898	386,613	130,825	1,798,671
11	116,313	1,722,865	2,060	57,450	5,412	111,640	108,841	1,553,775
12	112,073	1,623,431	1,984	42,890	4,486	107,530	105,603	1,473,011

資料 国土交通省総合政策局「建築動態統計」(参考 月刊建設統計月報)

106 着工建築物面積及び工事費(つづき)  
(3) 構造別面積及び工事費

(単位：㎡、万円)

年次及び月次	木造		鉄骨鉄筋・鉄筋コンクリート造		鉄骨造		その他	
	床面積	工事費	床面積	工事費	床面積	工事費	床面積	工事費
平成10年	951,636	15,131,206	388,083	10,138,834	687,023	9,189,164	2,683	19,947
11	1,049,620	16,544,852	379,676	10,116,273	966,108	16,552,495	3,442	28,083
12	932,943	14,476,062	289,984	5,808,996	833,203	9,937,854	5,631	35,357
13	795,765	12,169,276	315,331	7,428,034	720,593	9,708,516	3,970	64,454
14	801,759	11,799,736	289,117	6,583,953	633,170	7,922,315	3,001	29,180
平成14年1月	41,058	591,354	13,910	214,185	37,059	376,586	50	400
2	56,760	869,193	37,108	1,265,114	62,891	623,914	30	200
3	81,719	1,217,637	16,676	280,710	46,586	601,392	—	—
4	90,256	1,349,341	24,679	381,561	61,632	901,782	—	—
5	71,882	1,069,126	52,730	1,327,346	44,473	504,735	95	640
6	71,852	1,072,728	21,987	442,620	40,379	524,483	385	1,870
7	74,759	1,098,749	18,784	322,789	91,678	1,095,117	155	1,800
8	62,424	902,045	21,086	482,696	77,337	1,025,479	1,496	4,750
9	64,713	931,857	29,308	913,854	31,819	405,281	170	2,070
10	70,489	1,035,647	22,745	405,948	57,501	743,889	—	—
11	64,587	918,401	6,218	142,780	45,508	661,684	—	—
12	51,260	743,658	23,886	404,350	36,307	457,973	620	17,450

資料 国土交通省総合政策局「建築動態統計」(参考 月刊建設統計月報)

106 着工建築物面積及び工事費(つづき)  
(2) 用途別面積及び工事費

(単位：㎡、万円)

年次及び月次	居住専用建築物		居住産業併用建築物		農林水産業用建築物		鉱工業用建築物		公益事業用建築物		商業用建築物		サービス業用建築物		公務・文教用建築物		他に分類されない建築物	
	床面積	工事費	床面積	工事費	床面積	工事費	床面積	工事費	床面積	工事費	床面積	工事費	床面積	工事費	床面積	工事費	床面積	工事費
平成10年	1,127,028	18,172,039	79,012	1,277,381	33,951	299,608	194,592	2,111,893	58,714	1,001,965	167,929	1,781,703	191,392	5,855,633	173,414	3,925,520	3,731	58,791
11	1,235,116	19,783,833	72,894	1,140,248	57,739	640,560	314,164	3,815,609	100,930	4,618,846	221,996	2,496,837	138,345	2,598,997	257,662	8,146,773	—	—
12	1,147,117	17,905,350	61,782	954,565	33,762	311,680	190,722	1,637,132	26,530	222,707	231,297	2,259,894	227,099	3,921,218	143,370	3,044,723	82	1,000
13	972,737	14,868,142	67,930	1,012,638	21,824	202,180	126,445	1,300,389	53,677	1,033,305	166,226	1,801,055	197,332	4,373,290	211,462	4,385,269	18,026	394,012
14	1,013,746	15,129,695	55,996	843,983	25,519	202,566	113,836	1,011,396	34,618	456,944	150,050	1,510,585	94,392	1,364,980	235,340	5,756,968	3,550	58,067
平成14年1月	57,601	882,974	2,860	46,855	188	1,223	11,663	74,480	2,417	21,120	8,528	71,970	4,643	47,068	4,139	35,835	38	1,000
2	72,402	1,100,005	4,495	66,235	793	6,156	2,058	13,500	1,257	25,450	33,818	283,102	11,600	103,358	30,205	1,157,615	161	3,000
3	99,146	1,482,148	4,380	70,771	2,393	26,673	16,836	211,705	1,164	15,870	12,076	158,560	3,968	45,617	4,241	70,960	777	17,435
4	120,085	1,810,423	6,894	96,800	1,087	10,713	4,732	43,700	1,660	32,400	8,322	94,127	5,365	95,332	28,014	440,899	408	8,290
5	100,104	1,507,754	5,670	98,722	1,852	14,500	7,283	52,150	792	11,200	7,301	98,282	14,633	149,762	30,854	959,227	691	10,250
6	86,660	1,324,917	4,764	73,292	3,704	24,279	9,496	105,200	1,271	20,570	7,720	91,774	9,022	192,740	11,262	203,679	704	5,250
7	92,225	1,367,821	5,380	90,320	1,210	8,530	17,630	191,680	5,779	73,759	30,557	270,850	12,271	146,930	20,215	366,865	109	1,700
8	70,924	1,053,469	8,197	106,741	1,062	12,080	11,054	77,865	12,701	133,820	20,624	163,076	6,083	191,740	31,330	673,687	368	2,492
9	71,661	1,031,669	3,207	44,450	5,987	36,000	2,350	18,862	3,363	59,430	5,005	61,421	10,124	158,585	24,313	842,645	—	—
10	86,726	1,276,019	4,462	64,817	2,777	22,572	18,262	136,863	1,310	16,098	7,281	89,844	5,723	78,722	23,915	492,049	279	8,500
11	76,285	1,088,683	2,987	43,780	3,441	26,430	3,656	26,941	1,106	34,200	4,487	62,601	3,811	64,430	20,540	375,800	—	—
12	79,927	1,203,813	2,700	41,200	1,025	13,410	8,816	58,450	1,798	13,027	4,331	64,978	7,149	90,696	6,312	137,707	15	150

資料 国土交通省総合政策局「建築動態統計」(参考 月刊建設統計月報)

**107 着工新設住宅状況**  
(1) 利用関係別、用途別着工新設住宅戸数及び面積

(単位：戸、㎡)

年次及び月次	総 数		利 用 関 係 別								用 途 別					
	戸 数	床 面 積	持 家		貸 家		給 与 住 宅		分 譲 住 宅		専 用 住 宅		併 用 住 宅		そ の 他	
			戸 数	床 面 積	戸 数	床 面 積	戸 数	床 面 積	戸 数	床 面 積	戸 数	床 面 積	戸 数	床 面 積	戸 数	床 面 積
平成10年	10,490	1,116,101	5,469	795,085	4,058	214,423	97	5,846	866	100,747	10,140	1,072,302	350	43,799	—	—
11	10,874	1,212,165	6,010	903,604	3,937	211,324	144	9,764	783	87,473	10,505	1,166,660	369	45,505	—	—
12	10,297	1,128,091	5,331	807,870	3,955	215,154	153	8,330	858	96,737	9,898	1,081,149	399	46,942	—	—
13	9,413	953,991	4,521	656,078	4,182	223,862	176	9,611	534	64,440	9,025	906,787	388	47,204	—	—
<b>14</b>	<b>9,684</b>	<b>998,595</b>	<b>4,692</b>	<b>661,836</b>	<b>4,135</b>	<b>243,937</b>	<b>43</b>	<b>3,086</b>	<b>814</b>	<b>89,736</b>	<b>9,356</b>	<b>960,680</b>	<b>326</b>	<b>37,636</b>	<b>2</b>	<b>279</b>
平成14年1月	559	58,120	262	37,255	245	15,347	—	—	52	5,518	544	55,201	15	2,919	—	—
2	696	73,161	365	51,273	287	16,377	1	766	43	4,745	677	69,876	19	3,285	—	—
3	827	98,213	494	73,727	279	17,311	—	—	54	7,175	809	94,461	18	3,752	—	—
4	1,012	119,308	486	69,890	353	30,119	2	241	171	19,058	959	114,832	53	4,476	—	—
5	915	96,708	428	61,468	339	20,571	—	—	148	14,669	890	93,851	24	2,819	1	38
6	779	85,803	454	63,127	264	15,285	—	—	61	7,391	760	83,156	19	2,647	—	—
7	848	88,531	466	65,845	318	17,592	32	1,220	32	3,874	828	85,525	20	3,006	—	—
8	720	74,939	370	52,130	318	18,865	2	268	30	3,676	644	68,958	76	5,981	—	—
9	745	69,221	363	47,886	356	18,084	—	—	26	3,251	726	66,978	19	2,243	—	—
10	961	83,474	376	50,397	556	29,924	3	234	26	2,919	928	80,643	32	2,590	1	241
11	803	73,452	352	49,113	422	20,877	1	64	28	3,398	787	71,398	16	2,054	—	—
12	819	77,665	276	39,725	398	23,585	2	293	143	14,062	804	75,801	15	1,864	—	—

注 「住宅」とは家計をともにするものが独立して居住することができるように設備された一棟もしくは数棟の建築物または区画された一部をいう。  
資料 国土交通省総合政策局「建築動態統計」(参考 月刊建設統計月報)

**107 着工新設住宅状況**  
(2) 資金別着工新設住宅戸数

(単位：戸)

年次及び月次	総 計	民間資金による住宅	公営住宅	住宅金融公庫融資住宅	公団建設住宅	その他
平成12年	10,297	5,375	206	4,009	—	707
13	9,413	6,536	187	2,082	—	608
<b>14</b>	<b>9,684</b>	<b>8,229</b>	<b>319</b>	<b>698</b>	<b>—</b>	<b>438</b>
平成14年1月	559	360	50	113	—	36
2	696	555	15	87	—	39
3	827	636	46	114	—	31
4	1,012	861	11	78	—	62
5	915	759	65	58	—	33
6	779	667	50	33	—	29
7	848	742	4	25	—	77
8	720	646	—	46	—	28
9	745	651	21	47	—	26
10	961	857	33	25	—	46
11	803	744	—	43	—	16
12	819	751	24	29	—	15

資料 国土交通省総合政策局「建築動態統計」(参考 月刊建設統計月報)

**108 居 住 状 況**  
(1) 一般世帯居住状態(平成12年10月1日現在)

項 目	総 数	住宅に住む一般世帯			住宅以外に住む一般世帯
		計	主世帯	間借り	
<b>世 帯 数 (世帯)</b>	<b>406,618</b>	<b>397,875</b>	<b>394,217</b>	<b>3,658</b>	<b>8,743</b>
<b>世 帯 人 員 (人)</b>	<b>1,152,171</b>	<b>1,141,978</b>	<b>1,134,076</b>	<b>7,902</b>	<b>10,193</b>
世帯数の割合 (%)	100.0	97.8	97.0	0.9	2.2
世帯人員の割合 (%)	100.0	99.1	98.4	0.7	0.9
1世帯当たり人員 (人)	2.83	2.87	2.88	2.16	1.17

資料 総務省統計局「平成12年国勢調査報告」

108 居住状況(つづき)

(2) 一般世帯住宅種類及び所有関係別世帯数、世帯人員(平成12年10月1日現在)

項目	総数	住宅に住む一般世帯						住宅以外に住む一般世帯	
		持ち家	借家			給与住宅	間借り		計
			公営	公団・公社	民営				
世帯数(世帯)	406,618	278,307	11,760	2,427	88,960	12,763	3,658	397,875	8,743
世帯人員(人)	1,152,171	917,268	30,017	6,383	151,809	28,599	7,902	1,141,978	10,193
1世帯当たり人員(人)	2.83	3.30	2.55	2.63	1.71	2.24	2.16	2.87	1.17
1人当たり延べ面積(m <sup>2</sup> )	—	48.5	21.4	18.3	26.1	26.4	21.9	43.9	—

資料 総務省統計局「平成12年国勢調査報告」

108 居住状況(つづき)

(3) 建て方、構造別住宅数(平成10年10月1日現在)

項目	総数	木造	防火木造	ブロック造	鉄骨・鉄筋コンクリート造	その他
住宅数(戸)						
総数	389,700	198,500	97,300	900	89,900	3,100
一戸建	276,500	183,700	82,000	300	9,600	800
長屋建	6,200	3,500	1,500	300	800	100
共同住宅	105,600	10,500	13,600	300	79,000	2,200
その他	1,500	700	200	0	500	0
割合(%)						
総数	100.0	50.9	25.0	0.2	23.1	0.8
一戸建	100.0	66.4	29.7	0.1	3.5	0.3
長屋建	100.0	56.5	24.2	4.8	12.9	1.6
共同住宅	100.0	9.9	12.9	0.3	74.8	2.1
その他	100.0	46.7	13.3	0.0	33.3	0.0

資料 総務庁統計局「住宅・土地統計調査報告」

108 居住状況(つづき)

(4) 所有関係別住宅数(各年10月1日現在)

所有の関係	数	住宅数(戸)		割合(%)		対平成5年増減率(%)
		平成5年	10年	平成5年	10年	
総数	358,100	389,700	100.0	100.0	8.8	
持ち家	250,400	265,000	69.9	68.0	5.8	
借家	106,200	120,100	29.7	30.8	13.1	
公営の借家	11,100	11,600	3.1	3.0	4.5	
公団・公社の借家	3,600	500	1.0	0.1	-86.1	
民営借家(設備専用)	74,100	89,200	20.7	22.9	20.4	
民営借家(設備共用)	3,300	3,300	0.9	0.8	0.0	
給与住宅	14,000	15,300	3.9	3.9	9.3	

注 総数には住宅の所有の関係「不詳」を含む。

資料 総務庁統計局「住宅・土地統計調査報告」

108 居住状況(つづき)

(5) 居住世帯有無別住宅数(各年10月1日現在)

年次	総住宅数	居住世帯あり		居住世帯なし			
		同居世帯あり	総数	一時現在者のみ	空き家	建築中	
実数(戸)							
昭和53年	310,700	282,700	5,100	28,000	2,500	23,000	2,500
58	341,400	310,900	2,600	30,500	2,800	26,500	1,300
63	368,400	330,900	1,300	37,500	2,600	33,300	1,600
平成5年	400,900	358,100	1,200	42,900	3,600	37,500	1,800
10	441,000	389,700	1,300	51,300	2,100	47,600	1,600
割合(%)							
昭和53年	100.0	91.0	1.6	9.0	0.8	7.4	0.8
58	100.0	91.1	0.8	8.9	0.8	7.8	0.4
63	100.0	89.8	0.4	10.2	0.7	9.0	0.4
平成5年	100.0	89.3	0.3	10.7	0.9	9.4	0.4
10	100.0	88.4	0.3	11.6	0.5	10.8	0.4
増減数(戸)							
昭和48~53年	41,100	30,000	-900	11,100	1,200	10,100	-200
53~58	30,700	28,200	-2,500	2,500	300	3,500	-1,200
58~63	27,000	20,000	-1,300	7,000	-200	6,800	300
63~平成5	32,500	27,200	-100	5,400	1,000	4,200	200
平成5~10	40,100	31,600	100	8,400	-1,500	10,100	-200
増減率(%)							
昭和48~53年	15.2	11.9	-15.0	65.7	92.3	78.3	-7.4
53~63	9.9	10.0	-49.0	8.9	12.0	15.2	-48.0
58~63	7.9	6.4	-50.0	23.0	-7.1	25.7	23.1
63~平成5	8.8	8.2	-7.7	14.4	38.5	12.6	12.5
平成5~10	10.0	8.8	8.3	19.6	-41.7	26.9	-11.1

資料 総務庁統計局「住宅・土地統計調査報告」



**108 居住状況(つづき)**  
(6) 高齢者主世帯数(各年10月1日現在)

項目	平成5年		10年	
	実数(世帯)	割合(%)	実数(世帯)	割合(%)
<b>主世帯総数</b>	<b>358,100</b>	<b>100.0</b>	<b>389,700</b>	<b>100.0</b>
65歳以上の単身普通世帯総数	14,800	4.1	19,400	5.0
(うち75歳以上)	6,300	1.8	8,200	2.1
いずれか一方が65歳以上の夫婦普通世帯総数	8,000	2.2	8,700	2.2
(うち75歳以上)	4,200	1.2	5,500	1.4
夫婦とも65歳以上の夫婦普通世帯総数	13,600	3.8	21,400	5.5
(うち75歳以上)	2,100	0.6	4,000	1.0

資料 総務庁統計局「住宅・土地統計調査報告」

**108 居住状況(つづき)**  
(8) 高齢者主世帯の子の居住地(平成10年10月1日現在)

項目	総数	別世帯となっている子がいる				別世帯となっている子がいる			別世帯の子はいない
		総数	一緒に住んでいる	同じ建物に住んでいる	同じ敷地内の別の建物に住んでいる	近くに住んでいる(徒歩で5分程度)	片道1時間未満の場所に住んでいる	片道1時間以上の場所に住んでいる	
65歳以上の単身普通世帯総数(世帯)	19,400	13,200	-	-	400	2,000	5,200	5,500	6,100
割合(%)	100.0	68.0	0.0	0.0	2.1	10.3	26.8	28.4	31.4
いずれか一方が65歳以上の夫婦普通世帯総数(世帯)	8,700	6,700	-	-	200	700	2,700	3,100	2,000
割合(%)	100.0	77.0	0.0	0.0	2.3	8.0	31.0	35.6	23.0
夫婦とも65歳以上の夫婦普通世帯総数(世帯)	21,400	17,000	100	-	500	2,900	6,100	7,400	4,400
割合(%)	100.0	79.4	0.5	0.0	2.3	13.6	28.5	34.6	20.6

注 総数には別世帯となっている子の居住地「不詳」を含む。

資料 総務庁統計局「住宅・土地統計調査報告」

**108 居住状況(つづき)**  
(7) 高齢者主世帯居住住宅所有関係及び建て方(平成10年10月1日現在)

項目	65歳以上の単身普通世帯 総数		いずれか一方が65歳以上の 夫婦普通世帯総数		夫婦とも65歳以上の 夫婦普通世帯総数	
	実数(世帯)	割合(%)	実数(世帯)	割合(%)	実数(世帯)	割合(%)
<b>総数</b>	<b>19,400</b>	<b>100.0</b>	<b>8,700</b>	<b>100.0</b>	<b>21,400</b>	<b>100.0</b>
持ち家	14,800	76.3	8,000	92.0	20,000	93.5
借家	4,600	23.7	700	8.0	1,400	6.5
公営の借家	1,100	5.7	200	2.3	400	1.9
公団・公社の借家	100	0.5	-	-	-	-
民営借家	3,400	17.5	500	5.7	1,000	4.7
給与住宅	100	0.5	0	0.0	100	0.5
一戸建	15,400	79.4	8,000	92.0	20,300	94.9
長屋建	800	4.1	200	2.3	300	1.4
共同住宅	3,100	16.0	500	5.7	700	3.3
その他	0	0.0	0	0.0	100	0.5

注 総数には住宅の所有関係「不詳」を含む。

資料 総務庁統計局「住宅・土地統計調査報告」

**109 公務員**  
 (1) 県職員数(平成15年4月1日現在)

(単位:人)

区分	課・所数	職員総数	一般職員		教員	警察官
			事務	その他		
<b>総数</b>	<b>649</b>	<b>17,443</b>	<b>2,978</b>	<b>3,578</b>	<b>9,038</b>	<b>1,849</b>
知事部局(出先を含む)	147	4,015	1,788	2,227	—	—
総務部	14	548	413	135	—	—
企画開発部	6	99	92	7	—	—
県民文化局	14	185	154	31	—	—
健康福祉部	29	664	384	280	—	—
環境保全部	8	144	79	65	—	—
商工労働部	17	291	155	136	—	—
農林水産部	23	1,020	192	828	—	—
競馬事業局	2	25	13	12	—	—
土木部	33	1,003	271	732	—	—
出納課	1	36	35	1	—	—
看護大学	1	65	14	2	49	—
農業短期大学	1	68	13	16	39	—
県立病院	2	928	46	882	—	—
企業局	4	97	18	79	—	—
議会事務局	4	38	28	10	—	—
教育委員会事務局	10	186	182	4	—	—
教育委員会の所管する学校	422	9,694	498	246	8,950	—
教育委員会の所管する学校以外の教育機関等	10	84	64	20	—	—
選挙管理委員会事務局	—	1	1	—	—	—
監査委員会事務局	3	20	18	2	—	—
人事委員会事務局	2	10	10	—	—	—
地方労働委員会事務局	2	6	6	—	—	—
海区漁業調整委員会	—	5	—	5	—	—
警察職員	41	2,226	292	85	—	1,849

注 警察職員並びに県立学校教員及び県費負担教職員以外は平成15年4月1日現在である。

資料 石川県人事課、石川県教育委員会事務局庶務課、石川県警察本部警務課

**109 公務員(つづき)**  
 (2) 市町村職員数(平成15年4月1日現在)

(単位:人)

市町村別	総数	一般行政職員	その他の職員	市町村別	総数	一般行政職員	その他の職員	市町村別	総数	一般行政職員	その他の職員
<b>合計</b>	<b>13,509</b>	<b>7,750</b>	<b>5,759</b>	<b>石川郡</b>	<b>914</b>	<b>662</b>	<b>252</b>	志雄町	182	83	99
金沢市	3,677	1,843	1,834	美川町	135	103	32	志賀町	231	185	46
七尾市	478	324	154	鶴来町	175	125	50	押水町	129	101	28
小松市	1,426	612	814	野々市町	316	221	95	<b>鹿島郡</b>	<b>743</b>	<b>519</b>	<b>224</b>
輪島市	582	277	305	河内村	50	41	9	田鶴浜町	136	96	40
珠洲市	539	247	292	吉野谷村	58	42	16	鳥屋町	95	70	25
加賀市	626	398	228	鳥越村	80	58	22	中島町	167	111	56
羽咋市	283	213	70	尾口村	52	35	17	鹿島町	141	101	40
松任市	498	380	118	白峰村	48	37	11	能登島町	117	78	39
江沼郡	192	102	90	<b>河北郡</b>	<b>1,023</b>	<b>652</b>	<b>371</b>	鹿西町	87	63	24
山中町	192	102	90	津幡町	396	214	182	<b>鳳至郡</b>	<b>871</b>	<b>470</b>	<b>401</b>
能美郡	752	462	290	高松町	124	96	28	穴水町	395	110	285
根上町	354	143	211	七塚町	123	97	26	門前町	174	124	50
寺井町	168	138	30	宇ノ気町	130	102	28	能都町	197	152	45
辰口町	140	113	27	内灘町	250	143	107	柳田村	105	84	21
川北町	90	68	22	<b>羽咋郡</b>	<b>782</b>	<b>498</b>	<b>284</b>	<b>珠洲郡</b>	<b>123</b>	<b>91</b>	<b>32</b>
				富来町	240	129	111	内浦町	123	91	32

資料 石川県地方課

**選挙**  
**110 主要選挙投票状況**  
 (1) 当日有権者、投票者数及び投票率

選挙執行年月日	選挙名	選挙当日の有権者数(人)			投票者数(人)			投票率(%)		
		総数	男	女	総数	男	女	総数	男	女
12. 6.25	衆議院議員(比例代表)	934,291	445,211	489,080	641,911	304,751	337,160	68.71	68.45	68.94
12. 6.25	参議院議員(補欠選挙)	934,037	445,079	488,958	641,659	304,610	337,049	68.70	68.44	68.93
12. 6.25	最高裁判所裁判官国民審査	934,037	445,079	488,958	631,368	299,008	332,360	67.60	67.18	67.97
13. 7.29	参議院議員(選挙区)	939,716	447,622	492,094	559,498	265,998	293,500	59.54	59.42	59.64
13. 7.29	参議院議員(比例代表)	940,026	447,772	492,254	559,519	266,022	293,497	59.52	59.41	59.62
14. 3.17	知事	931,947	443,426	488,521	402,201	187,803	214,398	43.16	42.35	43.89

資料 石川県選挙管理委員会

**110 主要選挙投票状況(つづき)**  
 (2) 党派別得票数

選挙執行年月日	選挙名	総数	自民	社会民主	民主	自由	公明	共産	その他	無所属
平成 12. 6.25	衆議院議員(小選挙区)	625,284	383,303	—	140,079	67,756	—	31,023	3,123	—
12. 6.25	衆議院議員(比例代表)	589,992	265,731	30,560	135,451	75,048	47,613	33,777	1,812	—
12. 6.25	参議院議員(補欠選挙)	609,140	369,915	—	—	—	—	71,887	—	167,338
13. 7.29	参議院議員(選挙区)	539,701	307,664	—	—	—	—	36,367	15,838	179,832
13. 7.29	参議院議員(比例代表)	.809 527,668	.328 270,847	.298 20,136	.393 82,739	.090 39,456	.157 56,064	.675 23,686	.868 34,738	—
14. 3.17	知事	—	—	—	—	—	—	—	—	393,861

資料 石川県選挙管理委員会

**111 市町村別選挙人名簿登録者数(平成15年9月2日現在)**

(単位:人)

市町村別	総数	男	女	市町村別	総数	男	女	市町村別	総数	男	女
<b>合計</b>	<b>944,743</b>	<b>449,676</b>	<b>495,067</b>	河内村	983	462	521	志雄町	5,960	2,793	3,167
金沢市	354,181	168,938	185,243	吉野谷村	1,206	548	658	志賀町	12,970	6,188	6,782
第一区計	354,181	168,938	185,243	鳥越村	2,598	1,200	1,398	押水町	7,255	3,412	3,843
小松市	87,055	41,672	45,383	尾口村	642	299	343	<b>鹿島郡</b>	<b>30,852</b>	<b>14,589</b>	<b>16,263</b>
加賀市	54,860	25,440	29,420	白峰村	971	482	489	田鶴浜町	4,957	2,332	2,625
松任市	53,085	25,653	27,432	<b>第二区計</b>	<b>311,804</b>	<b>149,356</b>	<b>162,448</b>	鳥屋町	4,791	2,260	2,531
江沼郡	8,204	3,696	4,508	七尾市	38,203	17,853	20,350	中島町	6,349	3,005	3,344
山中町	8,204	3,696	4,508	<b>輪島市</b>	<b>22,463</b>	<b>10,615</b>	<b>11,848</b>	鹿島町	7,462	3,562	3,900
能美郡	40,741	19,786	20,955	能登島町	2,935	1,363	1,572	能登島町	2,935	1,363	1,572
根上町	12,774	6,113	6,661	<b>珠洲市</b>	<b>17,316</b>	<b>7,974</b>	<b>9,342</b>	鹿西町	4,358	2,067	2,291
寺井町	12,688	6,122	6,566	<b>羽咋市</b>	<b>21,229</b>	<b>9,967</b>	<b>11,262</b>	<b>鳳至郡</b>	<b>30,959</b>	<b>14,342</b>	<b>16,617</b>
辰口町	11,200	5,617	5,583	河北郡	76,043	36,393	39,650	穴水町	9,678	4,526	5,152
川北町	4,079	1,934	2,145	津幡町	27,124	13,087	14,037	門前町	7,596	3,476	4,120
<b>石川郡</b>	<b>67,859</b>	<b>33,109</b>	<b>34,750</b>	高松町	8,844	4,107	4,737	能都町	9,890	4,580	5,310
美川町	10,468	4,972	5,496	七塚町	9,342	4,447	4,895	柳田村	3,795	1,760	2,035
鶴来町	17,669	8,551	9,118	宇ノ気町	10,011	4,812	5,199	<b>珠洲郡</b>	<b>6,724</b>	<b>3,163</b>	<b>3,561</b>
野々市町	33,322	16,595	16,727	内灘町	20,722	9,940	10,782	内浦町	6,724	3,163	3,561
				<b>羽咋郡</b>	<b>34,969</b>	<b>16,486</b>	<b>18,483</b>	<b>第三区計</b>	<b>278,758</b>	<b>131,382</b>	<b>147,376</b>
				富来町	8,784	4,093	4,691				

資料 石川県選挙管理委員会

19 教育及び文化 112 学校種別設置者別学校数(平成14年5月1日現在)

Table with 12 columns: 学校種別, 学校数, 学級・学部・学科・課程数, 園児・児童・生徒・学生数 (計, 男, 女), 教員数 (計, 本務者, 兼務者), 職員数 (計, 本務者, 兼務者). Rows include 幼稚園, 小学校, 中学校, 高等学校, 工業専門学校, 短期大学, 大学, 専修学校, 各種学校, 盲学校, ろう学校, 養護学校.

資料 石川県統計情報室「学校基本調査」、当該学校(文部科学省「学校基本調査報告書」)

113 幼稚園 (各年度5月1日現在)

Table with 19 columns: 年度及び市町別, 園数 (計, 本園, 分園), 学級数, 園児数 (計, 男, 女), 修了者数 (計, 男, 女), 就園率, 教員数 (計, 本務者, 兼務者), 職員数 (本務者). Rows include 平成10年度, 国立計, 公立計, 七尾市, 加賀市, 松任市, 山中町, 美川町, 津幡町, 穴水町, 内浦町, 私立計, 金沢市, 七尾市, 小松市, 輪島市, 珠洲市, 加賀市, 羽咋市, 松任市, 鶴来町, 野々市町, 津幡町, 七塚町, 宇ノ気町, 内灘町, 鹿島町.

注1 就園率とは、小学校1年生に対する修了者数の割合である。

2 国立計、公立計、私立計の就園率はそれぞれの幼稚園修了者が小学校1年生(全県)に占める割合である。

資料 石川県統計情報室「学校基本調査」

114 規模別小中学校数 (1) 学級数別小中学校数(平成14年5月1日現在)

Table with 20 columns: 学校種別, 総数, 0, 1, 2, 3, 4, 5, 6, 7, 8, 9, 10, 11, 12, 13, 14, 15, 16, 17, 18, 19~24, 25~30, 31以上. Rows include 小学校, 中学校.

注 学級数0の学校は休校中の学校である。

資料 石川県統計情報室「学校基本調査」

114 規模別小中学校数(つづき) (2) 児童、生徒数別小中学校数(平成14年5月1日現在)

Table with 13 columns: 学校種別, 総数, 0, 1人~49, 50~99, 100~149, 150~199, 200~249, 250~299, 300~399, 400~499, 500~599, 600~699, 700~799, 800~899, 900~999, 1,000~1,099, 1,100以上. Rows include 小学校, 中学校.

注 児童、生徒数0の学校は休校中の学校である。

資料 石川県統計情報室「学校基本調査」

**115 小 学 校**  
(1) 市町村別学校数、学級数及び学年別児童数(各年度5月1日現在)

(単位：校、学級、人)

年度及び市町村別	学 校 数			学級数	合 計			1 学 年			2 学 年			3 学 年			4 学 年			5 学 年			6 学 年		
	計	本 校	分 校		計	男	女	計	男	女	計	男	女	計	男	女	計	男	女	計	男	女	計	男	女
平成10年度	279	270	9	2,711	72,562	36,784	35,778	11,410	5,757	5,653	11,496	5,727	5,769	11,818	6,017	5,801	12,411	6,298	6,113	12,380	6,317	6,063	13,047	6,668	6,379
11	277	269	8	2,706	70,798	35,949	34,849	11,378	5,883	5,495	11,408	5,755	5,653	11,472	5,718	5,754	11,795	6,018	5,777	12,380	6,278	6,102	12,365	6,297	6,068
12	275	267	8	2,715	69,733	35,346	34,387	11,248	5,707	5,541	11,370	5,857	5,513	11,468	5,766	5,702	11,483	5,735	5,748	11,787	6,006	5,781	12,377	6,275	6,102
13	274	266	8	2,732	69,163	35,087	34,076	11,822	6,024	5,798	11,254	5,707	5,547	11,370	5,854	5,516	11,471	5,779	5,692	11,462	5,720	5,742	11,784	6,003	5,781
14	266	259	7	2,731	68,583	34,858	33,725	11,319	5,792	5,527	11,779	6,014	5,765	11,257	5,725	5,532	11,358	5,845	5,513	11,429	5,761	5,668	11,441	5,721	5,720
国立計	1	1	—	19	665	337	328	108	54	54	103	51	52	117	60	57	115	57	58	112	57	55	110	58	52
公立計	264	257	7	2,706	67,753	34,453	33,300	11,186	5,728	5,458	11,646	5,948	5,698	11,111	5,656	5,455	11,219	5,777	5,442	11,291	5,693	5,598	11,300	5,651	5,649
私立計	1	1	—	6	165	68	97	25	10	15	30	15	15	29	9	20	24	11	13	26	11	15	31	12	19
金七小	61	60	1	880	25,458	12,923	12,535	4,254	2,136	2,118	4,484	2,282	2,202	4,188	2,122	2,066	4,236	2,197	2,039	4,156	2,100	2,056	4,140	2,086	2,054
尾松市	10	10	—	106	2,736	1,375	1,361	392	188	204	473	243	230	464	247	217	443	239	204	487	229	258	477	229	248
丸島市	26	25	1	269	6,727	3,395	3,332	1,101	563	538	1,167	601	566	1,107	547	560	1,096	574	522	1,139	575	564	1,117	535	582
珠洲市	11	10	1	79	1,423	702	721	223	114	109	225	103	122	232	109	123	244	117	127	264	137	127	235	122	113
加賀市	13	13	—	68	891	446	445	123	74	49	147	70	77	163	69	94	152	82	70	160	76	84	146	75	71
羽咋市	18	18	—	163	3,765	1,913	1,852	638	318	320	614	311	303	609	311	298	604	315	289	648	324	324	652	334	318
松任市	9	8	1	63	1,354	677	677	228	117	111	249	129	120	226	109	117	212	99	113	216	114	102	223	109	114
江沼郡	4	3	1	29	560	290	270	79	41	38	90	38	52	98	44	54	81	42	39	111	59	52	101	66	35
山中町	4	3	1	29	560	290	270	79	41	38	90	38	52	98	44	54	81	42	39	111	59	52	101	66	35
能美郡	11	11	—	133	3,352	1,697	1,655	591	300	291	585	291	294	546	283	263	538	283	255	546	274	272	546	266	280
根上町	2	2	—	36	1,049	526	523	186	94	92	187	86	101	163	83	80	164	83	81	160	82	78	189	98	91
寺井町	3	3	—	40	1,079	543	536	193	98	95	188	90	98	170	83	87	189	105	84	163	80	83	176	87	89
辰口町	3	3	—	37	891	478	413	152	81	71	161	89	72	149	83	66	139	79	60	155	84	71	135	62	73
川北町	3	3	—	20	333	150	183	60	27	33	49	26	23	64	34	30	46	16	30	68	28	40	46	19	27
石川郡	16	16	—	191	5,008	2,580	2,428	864	461	403	876	484	392	811	424	387	825	411	414	798	399	399	834	401	433
美川町	3	3	—	30	760	393	367	151	84	67	140	81	59	113	58	55	128	56	72	112	57	55	116	57	59
鶴来町	3	3	—	46	1,378	705	673	221	117	104	226	115	111	242	122	120	234	120	114	234	117	117	221	114	107
野々市町	5	5	—	83	2,399	1,230	1,169	418	218	200	428	242	186	401	213	188	374	190	184	373	182	191	405	185	220
河内村	1	1	—	6	82	43	39	17	9	8	15	8	7	4	1	3	14	8	6	10	7	3	22	10	12
吉野谷村	1	1	—	6	78	46	32	13	8	5	10	6	4	16	9	7	12	5	7	18	11	7	9	7	2
鳥越村	1	1	—	8	187	97	90	23	13	10	38	20	18	19	11	8	37	21	16	33	16	17	37	16	21
尾口村	1	1	—	4	33	14	19	5	2	3	4	3	1	5	2	3	8	1	7	5	4	1	6	2	4
白峰村	1	1	—	8	91	52	39	16	10	6	15	9	6	11	8	3	18	10	8	13	5	8	18	10	8
河北郡	22	21	1	252	6,921	3,530	3,391	1,134	600	534	1,179	602	577	1,140	592	548	1,141	586	555	1,174	592	582	1,153	558	595
津幡町	10	10	—	104	2,848	1,464	1,384	470	243	227	498	276	222	457	246	211	487	256	231	459	227	232	477	216	261
高松町	2	2	—	22	554	283	271	96	40	56	98	54	44	88	47	41	78	34	44	105	53	52	89	55	34
七塚町	2	2	—	28	757	411	346	130	80	50	136	55	81	126	66	60	117	59	58	132	85	47	116	66	50
宇ノ気町	2	2	—	31	905	442	463	152	79	73	140	70	70	162	77	85	143	71	72	151	71	80	157	74	83
内灘町	6	5	1	67	1,857	930	927	286	158	128	307	147	160	307	156	151	316	166	150	327	156	171	314	147	167
羽咋郡	19	19	—	126	2,211	1,118	1,093	372	190	182	355	163	192	367	199	168	387	204	183	374	180	194	356	182	174
富来町	7	7	—	33	440	216	224	72	35	37	66	29	37	63	31	32	77	39	38	89	42	47	73	40	33
志雄町	2	2	—	18	440	235	205	75	35	40	67	31	36	68	41	27	83	45	38	78	48	30	69	35	34
志賀町	7	7	—	53	845	415	430	138	68	70	138	61	77	159	86	73	140	74	66	137	58	79	133	68	65
押水町	3	3	—	22	486	252	234	87	52	35	84	42	42	77	41	36	87	46	41	70	32	38	81	39	42
鹿島郡	17	16	1	105	1,964	1,015	949	314	176	138	311	156	155	320	169	151	340	171	169	336	166	170	343	177	166
田鶴浜町	3	3	—	19	325	159	166	45	25	20	37	19	18	53	29	24	58	25	33	72	32	40	60	29	31
鳥屋町	1	1	—	13	339	184	155	66	39	27	60	33	27	56	30	26	54	28	26	55	29	26	48	25	23
中島町	5	5	—	29	393	215	178	56	33	23	69	38	31	70	39	31	59	33	26	73	36	37	66	36	30
鹿島町	5	4	1	25	466	230	236	77	36	41	75	31	44	72	35	37	86	46	40	67	37	30	89	45	44
能登町	1	1	—	7	168	78	90	27	12	15	29	13	16	23	11	12	34	15	19	26	10	16	29	17	12
鹿西町	2	2	—	12	273	149	124	43	31	12	41	22	19	46	25	21	49	24	25	43	22	21	51	25	26
鳳至郡	17	17	—	100	1,525	769	756	253	124	129	242	127	115	234	122	112	252	121	131	270	137	133	274	138	136
穴水町	5	5	—	29	507	277	230	86	44	42	85	56	29	82</											

115 小 学 校 (つづき)
(2) 市町村別教員数及び職員数(各年度5月1日現在)

(単位:人)

Table with columns for 年度及び市町村別, 教員数 (本務者, 兼務者), 職員数 (本務者). Rows include 平成10年度, 国公立計, 国公立別, 金沢市, 七尾市, 小松市, 珠洲市, 加賀市, 羽咋市, 石川郡, 河北郡, 羽咋郡, 鹿島郡, 鳳至郡, 珠洲郡.

資料 石川県統計情報室「学校基本調査」

116 中 学 校
(1) 市町村別学校数、学級数及び学年別生徒数(各年度5月1日現在)

(単位:校、学級、人)

Table with columns for 年度及び市町村別, 学校数 (計, 本校, 分校), 学級数, 合計 (計, 男, 女), 1学年 (計, 男, 女), 2学年 (計, 男, 女), 3学年 (計, 男, 女). Rows include 平成10年度, 国公立計, 国公立別, 金沢市, 七尾市, 小松市, 珠洲市, 加賀市, 羽咋市, 石川郡, 河北郡, 羽咋郡, 鹿島郡, 鳳至郡, 珠洲郡.

資料 石川県統計情報室「学校基本調査」

116 中学校 (つづき) (2) 市町村別教員数及び職員数(各年度5月1日現在)

(単位:人)

Table with columns for '年度及び市町村別' (Year and Municipality), '教員数' (Number of Teachers) - split into '本務者' (Full-time) and '兼務者' (Part-time), and '職員数(本務者)' (Number of Staff (Full-time)). Rows include national totals, prefectural totals, and city/town/village level data for various municipalities in Iwate Prefecture.

資料 石川県統計情報室「学校基本調査」

117 高等学校 (1) 市町村別学校数及び教職員数(各年度5月1日現在)

(単位:校、人)

Table with columns for '年度及び市町村別' (Year and Municipality), '学校数' (Number of Schools), '教員数' (Number of Teachers) - split into '本務者' (Full-time) and '兼務者' (Part-time), and '職員数(本務者)' (Number of Staff (Full-time)). Rows include national totals, prefectural totals, and city/town/village level data for various municipalities in Iwate Prefecture.

注1 専攻科を含む。
注2 ( )は内数で、併置校を再掲したものである。
資料 石川県統計情報室「学校基本調査」



### 118 盲 学 校

(1) 教員数、職員数及び学級数 (各年度5月1日現在)

(単位：人、学級)

年 度	教 員 数			職 員 数			学 級 数			
	計	男	女	計	男	女	計	小学部	中学部	高等部
平成10年度	39	23	16	31	4	27	15	2	2	11
11	42	26	16	32	4	28	17	3	2	12
12	41	24	17	31	4	27	16	3	2	11
13	42	23	19	30	3	27	17	3	3	11
<b>14</b>	<b>46</b>	<b>27</b>	<b>19</b>	<b>29</b>	<b>2</b>	<b>27</b>	<b>18</b>	<b>4</b>	<b>1</b>	<b>13</b>

注 教員数には兼務者を含む。  
資料 石川県統計情報室「学校基本調査」

### 118 盲 学 校 (つづき)

(2) 児 童 ・ 生 徒 数 (各年度5月1日現在)

(単位：人)

年 度	総 数			小 学 部		中 学 部		高 等 部							
								計		本 科		専 攻 科		別 科	
	計	男	女	男	女	男	女	男	女	男	女	男	女	男	女
平成10年度	41	27	14	2	2	2	2	23	10	5	3	18	7	—	—
11	49	33	16	2	3	3	1	28	12	6	6	22	6	—	—
12	42	26	16	2	3	2	1	22	12	2	6	20	6	—	—
13	48	29	19	1	4	3	1	25	14	4	5	21	9	—	—
<b>14</b>	<b>41</b>	<b>24</b>	<b>17</b>	<b>1</b>	<b>5</b>	<b>1</b>	<b>—</b>	<b>22</b>	<b>12</b>	<b>6</b>	<b>5</b>	<b>16</b>	<b>7</b>	<b>—</b>	<b>—</b>

資料 石川県統計情報室「学校基本調査」

### 119 ろ う 学 校

(1) 教員数、職員数及び学級数 (各年度5月1日現在)

(単位：人、学級)

年 度	教 員 数			職 員 数			学 級 数				
	計	男	女	計	男	女	計	幼稚部	小学部	中学部	高等部
平成10年度	52	24	28	24	2	22	20	4	5	4	7
11	55	23	32	26	2	24	18	3	5	3	7
12	48	21	27	26	2	24	19	4	5	4	6
13	52	23	29	26	3	23	22	5	7	3	7
<b>14</b>	<b>48</b>	<b>20</b>	<b>28</b>	<b>25</b>	<b>3</b>	<b>22</b>	<b>20</b>	<b>6</b>	<b>5</b>	<b>3</b>	<b>6</b>

注 教員数には兼務者を含む。  
資料 石川県統計情報室「学校基本調査」

### 119 ろ う 学 校 (つづき)

(2) 幼 児 ・ 児 童 ・ 生 徒 数 (各年度5月1日現在)

(単位：人)

年 度	総 数			幼 稚 部		小 学 部		中 学 部		高 等 部	
	計	男	女	男	女	男	女	男	女	男	女
平成10年度	49	30	19	6	2	11	5	4	2	9	10
11	44	27	17	3	3	11	4	4	3	9	7
12	48	29	19	6	7	8	2	7	5	8	5
13	59	37	22	10	8	11	4	6	5	10	5
<b>14</b>	<b>63</b>	<b>40</b>	<b>23</b>	<b>15</b>	<b>10</b>	<b>10</b>	<b>4</b>	<b>5</b>	<b>3</b>	<b>10</b>	<b>6</b>

資料 石川県統計情報室「学校基本調査」

### 120 養 護 学 校

(1) 教員数、職員数及び学級数 (各年度5月1日現在)

(単位：人、学級)

年 度	教 員 数			職 員 数			学 級 数			
	計	男	女	計	男	女	計	小学部	中学部	高等部
平成10年度	586	239	347	161	41	120	237	96	68	73
11	565	228	337	160	40	120	240	97	66	77
12	563	224	339	157	37	120	242	97	65	80
13	574	214	360	157	35	122	249	97	72	80
<b>14</b>	<b>567</b>	<b>217</b>	<b>350</b>	<b>160</b>	<b>39</b>	<b>121</b>	<b>243</b>	<b>95</b>	<b>71</b>	<b>77</b>

注 教員数には兼務者を含む。  
資料 石川県統計情報室「学校基本調査」

### 120 養 護 学 校 (つづき)

(2) 幼 児 ・ 児 童 ・ 生 徒 数 (各年度5月1日現在)

(単位：人)

年 度	総 数			小 学 部		中 学 部		高 等 部	
	計	男	女	男	女	男	女	男	女
平成10年度	705	468	237	164	84	135	56	169	97
11	724	472	252	164	82	124	66	184	104
12	715	470	245	155	77	113	64	202	104
13	728	489	239	161	72	119	72	209	95
<b>14</b>	<b>708</b>	<b>472</b>	<b>236</b>	<b>156</b>	<b>67</b>	<b>118</b>	<b>71</b>	<b>198</b>	<b>98</b>

資料 石川県統計情報室「学校基本調査」

### 121 専 修 学 校

(1) 学 校 数 及 び 学 科 数 (平成14年5月1日現在)

(単位：校、学科)

設 置 者 別	学 校 数	学 科 数							
		総 数		高 等 課 程		専 門 課 程		一 般 課 程	
		計	昼 間	計	昼 間	計	昼 間	計	昼 間
<b>総 数</b>	<b>38</b>	<b>112</b>	<b>110</b>	<b>2</b>	<b>8</b>	<b>1</b>	<b>102</b>	<b>1</b>	<b>—</b>
国 立	2	2	2	—	—	—	2	—	—
公 立	4	9	9	—	2	—	7	—	—
私 立	32	101	99	2	6	1	93	1	—
学 校 法 人	5	13	12	1	5	1	7	—	—
準 学 校 法 人	13	38	37	1	—	—	37	1	—
財 団 法 人	1	2	2	—	—	—	2	—	—
社 団 法 人	5	7	7	—	1	—	6	—	—
そ の 他 の 法 人	1	1	1	—	—	—	1	—	—
個 人	7	40	40	—	—	—	40	—	—

資料 石川県統計情報室「学校基本調査」



**121 専修学校(つづき)**  
 (2) 学科別生徒数及び入学者数(平成14年5月1日現在)  
 ア 専門課程

(単位：人)

学 科	生 徒 数			入 学 者 数 (春 期)		
	計	男	女	計	男	女
<b>合 計</b>	<b>4,966</b>	<b>1,547</b>	<b>3,419</b>	<b>2,399</b>	<b>853</b>	<b>1,546</b>
国 立 計	310	5	305	92	2	90
看 護	310	5	305	92	2	90
公 立 計	618	78	540	229	30	199
看 護	363	73	290	104	26	78
医 療 そ の 他	19	—	19	19	—	19
栄 養	79	—	79	38	—	38
保 育 士 養 成	157	5	152	68	4	64
私 立 計	4,038	1,464	2,574	2,078	821	1,257
土 木 ・ 建 築	114	96	18	63	52	11
電 気 ・ 電 子	—	—	—	—	—	—
無 線 ・ 通 信	82	69	13	50	44	6
自 動 車 整 備	161	159	2	113	111	2
機 械	—	—	—	—	—	—
電 子 計 算 機	4	3	1	4	3	1
情 報 処 理	245	205	40	120	105	15
工 業 そ の 他	—	—	—	—	—	—
農 業 そ の 他	—	—	—	—	—	—
看 護	844	67	777	299	30	269
歯 科 衛 生	102	—	102	60	—	60
歯 科 技 工	34	18	16	13	9	4
柔 道 整 復	187	156	31	61	46	15
医 療 そ の 他	166	71	95	59	25	34
調 理 容 容	187	98	89	166	85	81
美 容 容	57	32	25	34	20	14
衛 生 そ の 他	256	32	224	132	19	113
保 育 士 養 成	43	9	34	18	4	14
教 育 社 会 福 祉 そ の 他	—	—	—	—	—	—
商 業	332	105	227	160	52	108
経 理 ・ 簿 記	—	—	—	—	—	—
秘 書 営 営	48	6	42	30	3	27
商 業 そ の 他	2	2	—	—	—	—
家 政	353	88	265	207	51	156
和 洋 裁	—	—	—	—	—	—
服 飾 ・ 家 政 そ の 他	56	4	52	36	3	33
美 術	58	12	46	42	7	35
デ ザ イ ン	40	6	34	40	6	34
外 国 語	440	158	282	211	87	124
文 化 ・ 教 養 そ の 他	34	15	19	23	13	10
	193	53	140	137	46	91

資料 石川県統計情報室「学校基本調査」

**121 専修学校(つづき)**  
 (2) 学科別生徒数及び入学者数(平成14年5月1日現在)  
 イ 高等課程

(単位：人)

学 科	生 徒 数			入 学 者 数 (春 期)		
	計	男	女	計	男	女
<b>合 計</b>	<b>265</b>	<b>86</b>	<b>179</b>	<b>85</b>	<b>26</b>	<b>59</b>
国 立 計	—	—	—	—	—	—
准 看 護	—	—	—	—	—	—
公 立 計	78	14	64	34	8	26
准 看 護	78	14	64	34	8	26
私 立 計	187	72	115	51	18	33
情 報 処 理	—	—	—	—	—	—
工 業 そ の 他	—	—	—	—	—	—
准 看 護	—	—	—	—	—	—
調 理 容 容	48	24	24	33	16	17
美 容 容	—	—	—	—	—	—
商 業 実 務 そ の 他	—	—	—	—	—	—
和 洋 裁	59	—	59	14	—	14
外 国 語	—	—	—	—	—	—
文 化 ・ 教 養 そ の 他	80	48	32	4	2	2

資料 石川県統計情報室「学校基本調査」

**121 専修学校(つづき)**  
 (2) 学科別生徒数及び入学者数(平成14年5月1日現在)  
 ウ 一般課程

(単位：人)

学 科	生 徒 数			入 学 者 数 (春 期)		
	計	男	女	計	男	女
<b>合 計</b>	<b>—</b>	<b>—</b>	<b>—</b>	<b>—</b>	<b>—</b>	<b>—</b>
国 立 計	—	—	—	—	—	—
公 立 計	—	—	—	—	—	—
私 立 計	—	—	—	—	—	—
家 政	—	—	—	—	—	—

資料 石川県統計課「学校基本調査」

**121 専修学校(つづき)**  
 (3) 教員数及び職員数(平成14年5月1日現在)

(単位：人)

区 分	国 立 公 立 私 立															
	教 員 数				職 員 数	教 員 数				職 員 数	教 員 数				職 員 数	
	計	高 等	専 門	一 般		計	高 等	専 門	一 般		計	高 等	専 門	一 般		
本 務 者	計	15	—	15	—	7	62	11	51	—	15	288	25	263	—	126
	男	—	—	—	—	—	9	—	9	—	6	129	14	115	—	58
	女	15	—	15	—	7	53	11	42	—	9	159	11	148	—	68
兼 務 者	計	1	—	1	—	—	363	83	280	—	—	907	13	894	—	—
	男	—	—	—	—	—	251	46	205	—	—	529	8	521	—	—
	女	1	—	1	—	—	112	37	75	—	—	378	5	373	—	—

資料 石川県統計情報室「学校基本調査」

122 各種学校 (1) 学校数、課程数及び男女別教職員数(各年度5月1日現在)

Table with columns for 年度及び設置者別, 学校数, 課程数, 教職員数 (計, 男, 女), 職員数 (計, 男, 女). Rows for 平成10年度, 11, 12, 13, 14, 公立, 私立.

注 教員数には兼務者を含む。資料 石川県統計情報室「学校基本調査」

122 各種学校(つづき) (2) 生徒数 ア 設置者別生徒数(各年度5月1日現在)

Table with columns for 年度, 総数 (計, 男, 女), 国立 (計, 男, 女), 公立 (計, 男, 女), 私立 (計, 男, 女). Rows for 平成10年度, 11, 12, 13, 14.

資料 石川県統計課「学校基本調査」

122 各種学校(つづき) (2) 生徒数 イ 課程別生徒数(平成14年5月1日現在)

Table with columns for 性別, 総数, 公立 (和洋, 准看, 経理・簿記), 私立 (商そ業の実務, 和洋, 料理, 編物・手芸, 演劇・映画, 文化その他, 予備校, 自動車操縦). Rows for 総数, 男, 女.

資料 石川県統計情報室「学校基本調査」

123 高等専門学校(国立及び私立)(平成14年5月1日現在)

Table with columns for 設置者及び性別, 教職員数 (本務者, 兼務者), 職員数 (本務者, 兼務者), 学科別在学者数, 入学状況 (学科別志願者数, 学科別入学者数). Rows for 総数 (男女), 国立 (男女), 私立 (男女).

資料 当該学校(文部科学省「学校基本調査報告書」)

124 大学、短期大学 (1) 職名別教員数、職員数(平成14年5月1日現在)

Table with columns for 職名別, 総数 (計, 男, 女), 大学 (小計, 国立, 公立, 私立), 短期大学 (小計, 国立, 公立, 私立). Rows for 総数, 計, 本務者 (学長, 副学長, 教授, 助教授, 講師, 助手), 兼務者.

資料 当該学校(文部科学省「学校基本調査報告書」)

124 大学、短期大学(つづき) (1) 職名別教員数、職員数(平成14年5月1日現在)

Table with columns for 職名別, 総数 (計, 男, 女), 大学 (小計, 国立, 公立, 私立), 短期大学 (小計, 国立, 公立, 私立). Rows for 総数, 事務系, 技術技能系, 医療系, 教務系, その他, 再掲 (看護婦, 附属病院).

資料 当該学校(文部科学省「学校基本調査報告書」)

124 大学、短期大学(つづき) (2) 学生数(平成14年5月1日現在)

Table with columns for 設置者別, 総数 (計, 男, 女), 大学 (小計, 大学院, 学部, 専攻科, その他), 短期大学 (小計, 国立, 公立, 私立). Rows for 総数, 国立, 公立, 私立.

注 その他には、別科、聴講生、研究生等を含む。資料 当該学校(文部科学省「学校基本調査報告書」)

124 大 学 ・ 短 期 大 学 (つづき)

(3) 学部(科)別入学志願者、入学者及び卒業生数  
ア 大 学

(単位:人)

区 分	総 数			法 学 部		教 育 学 部		理 学 部		医 学 部		薬 学 部		看 護 学 部		工 学 部		美術工芸学部 美術文化学部		経 済 学 部 経 営 情 報 学 部		文 学 部 社会福祉学部		外国語学部		情報科学研究科 経営情報学研究科		材料科学研究科		知識科学研究科		
	計	男	女	男	女	男	女	男	女	男	女	男	女	男	女	男	女	男	女	男	女	男	女	男	女	男	女	男	女	男	女	
入 学 志 願 者	計	20,683	14,123	6,560	1,352	500	303	372	606	145	2,028	1,265	821	779	37	340	5,789	493	521	1,051	1,300	403	555	647	287	523	217	10	199	21	108	11
入 学 志 願 者	国立	7,734	5,194	2,540	540	336	303	372	606	145	647	654	330	256	—	—	1,490	201	—	—	450	184	319	351	—	—	202	9	199	21	108	11
	公立	1,733	440	1,293	—	—	—	—	—	—	—	—	—	—	37	340	—	—	403	953	—	—	—	—	—	—	—	—	—	—	—	—
	私立	11,216	8,489	2,727	812	164	—	—	—	—	1,381	611	491	523	—	—	4,299	292	118	98	850	219	236	296	287	523	15	1	—	—	—	—
入 学 者	計	6,078	4,338	1,740	293	141	96	134	162	39	184	212	172	261	7	75	2,076	167	116	148	632	180	198	277	52	76	143	8	133	12	74	10
入 学 者	国立	2,277	1,503	774	124	106	96	134	162	39	129	172	46	39	—	—	407	67	—	—	135	73	65	115	—	—	132	7	133	12	74	10
	公立	229	59	170	—	—	—	—	—	—	—	—	—	—	7	75	—	—	52	95	—	—	—	—	—	—	—	—	—	—	—	—
	私立	3,572	2,776	796	169	35	—	—	—	—	55	40	126	222	—	—	1,669	100	64	53	497	107	133	162	52	76	11	1	—	—	—	—
卒 業 者	計	6,095	4,417	1,678	351	174	81	162	154	43	184	224	131	205	—	—	2,060	225	59	84	833	170	149	180	75	173	144	9	122	17	74	12
卒 業 者	国立	2,264	1,513	751	126	83	81	162	154	43	126	181	34	45	—	—	465	69	—	—	142	56	59	75	—	—	130	8	122	17	74	12
	公立	143	59	84	—	—	—	—	—	—	—	—	—	—	—	—	—	—	—	59	84	—	—	—	—	—	—	—	—	—	—	—
	私立	3,688	2,845	843	225	91	—	—	—	—	58	43	97	160	—	—	1,595	156	—	—	691	114	90	105	75	173	14	1	—	—	—	—

注 入学志願者数、入学者数は、平成14年度の募集によるもの、卒業生数は平成14年3月のものである。  
資料 当該学校(文部科学省「学校基本調査報告書」)

124 大 学 ・ 短 期 大 学 (つづき)

(3) 学部(科)別入学志願者、入学者及び卒業生数  
イ 短 期 大 学

(単位:人)

区 分	総 数			農 業 工 学 科		文 学 科		生 活 文 化 学 科		保 育 学 科		食 物 栄 養 学 科		英 語 コミュニケーション学 科		教 養 学 科		産 業 情 報 科		幼 児 教 育 学 科		美 術 学 科		経 営 実 務 科 ビ ジ ネ ス 実 務 学 科		経 営 情 報 学 科		言 語 コミュニケーション学 科		人 間 福 祉 学 科		
	計	男	女	男	女	男	女	男	女	男	女	男	女	男	女	男	女	男	女	男	女	男	女	男	女	男	女	男	女	男	女	
入 学 志 願 者	計	1,715	410	1,305	193	179	—	—	7	170	—	X	—	X	—	X	—	X	61	112	72	334	17	75	44	367	10	11	6	57	—	X
入 学 志 願 者	国立	—	—	—	—	—	—	—	—	—	—	—	—	—	—	—	—	—	—	—	—	—	—	—	—	—	—	—	—	—	—	—
	公立	372	193	179	193	179	—	—	—	—	—	—	—	—	—	—	—	—	—	—	—	—	—	—	—	—	—	—	—	—	—	—
	私立	1,343	217	1,126	—	—	—	—	7	170	—	x	—	x	—	x	—	x	61	112	72	334	17	75	44	367	10	11	6	57	—	x
入 学 者	計	1,031	186	845	64	64	—	—	6	130	—	X	—	X	—	X	—	X	45	68	20	176	14	72	22	286	10	9	5	40	—	X
入 学 者	国立	—	—	—	—	—	—	—	—	—	—	—	—	—	—	—	—	—	—	—	—	—	—	—	—	—	—	—	—	—	—	—
	公立	128	64	64	64	64	—	—	—	—	—	—	—	—	—	—	—	—	—	—	—	—	—	—	—	—	—	—	—	—	—	—
	私立	903	122	781	—	—	—	—	6	130	—	x	—	x	—	x	—	x	45	68	20	176	14	72	22	286	10	9	5	40	—	x
卒 業 者	計	923	165	758	51	64	—	—	1	117	—	X	—	X	—	X	—	X	36	39	17	173	21	63	15	234	16	8	8	60	—	X
卒 業 者	国立	—	—	—	—	—	—	—	—	—	—	—	—	—	—	—	—	—	—	—	—	—	—	—	—	—	—	—	—	—	—	—
	公立	115	51	64	51	64	—	—	—	—	—	—	—	—	—	—	—	—	—	—	—	—	—	—	—	—	—	—	—	—	—	—
	私立	808	114	694	—	—	—	—	1	117	—	x	—	x	—	x	—	x	36	39	17	173	21	63	15	234	16	8	8	60	—	x

注1 入学志願者数、入学者数は、平成14年度の募集によるもの、卒業生数は平成14年3月のものである。  
2 農業工学科には、生物生産学科、食品科学科を含む。  
資料 当該学校(文部科学省「学校基本調査報告書」)

**125 卒業生**  
(1) 中学校

(単位：人)

年次及び性別	総数	進学者		専修学校等進学者		就職者	左記以外	死亡・不詳
		うち就職進学者		うち就職している者				
平成10年	14,419	14,250	14	43	—	48	75	3
11	13,970	13,777	15	64	1	51	76	2
12	13,812	13,591	29	48	—	73	96	4
13	13,137	12,910	3	39	1	69	119	—
<b>14</b>	<b>12,928</b>	<b>12,740</b>	<b>5</b>	<b>23</b>	<b>—</b>	<b>49</b>	<b>115</b>	<b>1</b>
男	6,624	6,521	4	8	—	36	59	—
女	6,304	6,219	1	15	—	13	56	1

資料 石川県統計情報室「学校基本調査」

**125 卒業生(つづき)**  
(2) 高等学校

(単位：人)

年次及び性別	総数	大学等進学者		専修学校等進学者		就職者	左記以外	死亡・不詳
		うち就職進学者		うち就職している者				
平成10年	14,339	7,096	12	3,339	41	3,271	620	13
11	13,340	6,709	6	3,108	49	2,687	801	35
12	12,890	6,629	4	2,961	30	2,603	696	1
13	12,904	6,533	2	3,014	31	2,630	727	—
<b>14</b>	<b>12,384</b>	<b>6,161</b>	<b>—</b>	<b>3,077</b>	<b>22</b>	<b>2,421</b>	<b>724</b>	<b>1</b>
男	6,096	3,032	—	1,434	—	1,310	320	—
女	6,288	3,129	—	1,643	22	1,111	404	1

資料 石川県統計情報室「学校基本調査」

**125 卒業生(つづき)**  
(3) 高等学校産業別就職状況

(単位：人)

産業別	平成10年	11年	12年	13年	14年	男	女
<b>計</b>	<b>3,324</b>	<b>2,742</b>	<b>2,637</b>	<b>2,663</b>	<b>2,443</b>	<b>1,310</b>	<b>1,133</b>
第1次産業	35	16	20	30	26	21	5
農業	21	12	10	16	11	9	2
林業	4	1	1	3	11	11	—
漁業	10	3	9	11	4	1	3
第2次産業	1,662	1,341	1,271	1,374	1,082	754	328
鉱業	4	8	1	3	1	1	—
建設業	336	329	326	266	266	239	27
製造業	1,322	1,004	944	1,105	815	514	301
第3次産業	1,595	1,351	1,320	1,220	1,282	521	761
電気・ガス・水道業、運輸・通信業	161	143	130	139	118	78	40
卸売・小売業、飲食店	618	502	502	432	469	183	286
金融・保険業、不動産業	48	46	36	30	31	2	29
サービス業	590	544	541	496	498	137	361
公務	178	116	111	123	166	121	45
その他	32	34	26	39	53	14	39

注 就職者+就職進学者の内訳である。  
資料 石川県統計情報室「学校基本調査」

**125 卒業生(つづき)**  
(4) 盲学校(高等部)

(単位：人)

年次及び性別	総数	大学等進学者	専修学校等進学者	就職者	左記以外	死亡・不詳
平成10年	1	1	—	—	—	—
11	1	—	—	—	1	—
12	4	2	—	2	—	—
13	2	1	—	—	1	—
<b>14</b>	<b>2</b>	<b>2</b>	<b>—</b>	<b>—</b>	<b>—</b>	<b>—</b>
男	—	—	—	—	—	—
女	2	2	—	—	—	—

資料 石川県統計情報室「学校基本調査」

**125 卒業生(つづき)**  
(5) ろう学校(高等部)

(単位：人)

年次及び性別	総数	大学等進学者	専修学校等進学者	就職者	左記以外	死亡・不詳
平成10年	3	3	—	—	—	—
11	2	2	—	—	—	—
12	3	3	—	—	—	—
13	7	7	—	—	—	—
<b>14</b>	<b>2</b>	<b>2</b>	<b>—</b>	<b>—</b>	<b>—</b>	<b>—</b>
男	2	2	—	—	—	—
女	—	—	—	—	—	—

資料 石川県統計情報室「学校基本調査」

**125 卒業生(つづき)**  
(6) 養護学校(高等部)

(単位：人)

年次及び性別	総数	大学等進学者	専修学校等進学者	就職者	左記以外	死亡・不詳
平成10年	129	3	7	27	92	—
11	86	—	5	12	69	—
12	87	—	5	11	71	—
13	89	—	3	16	70	—
<b>14</b>	<b>103</b>	<b>1</b>	<b>4</b>	<b>14</b>	<b>84</b>	<b>—</b>
男	69	—	4	12	53	—
女	34	1	—	2	31	—

資料 石川県統計情報室「学校基本調査」

**126 図 書 館**  
(1) 県 立 図 書 館  
ア 部 門 別 蔵 書 数

(単位：冊)

年 度	総 数	総 記	哲 学	歴 史	社会科学	自然科学	工 学	産 業	芸 術	語 学	文 学
平成10年度	516,616	50,272	29,833	61,804	88,897	37,198	26,258	28,638	55,877	7,860	129,979
11	534,259	51,560	30,461	64,285	92,132	38,534	27,468	29,572	58,687	8,071	133,489
12	554,123	52,934	31,173	66,612	96,502	39,876	29,006	30,843	61,223	8,369	137,585
13	574,126	54,463	31,912	68,891	100,539	41,181	30,514	32,019	64,219	8,682	141,706
<b>14</b>	<b>591,196</b>	<b>55,615</b>	<b>32,483</b>	<b>70,699</b>	<b>104,220</b>	<b>42,587</b>	<b>31,798</b>	<b>33,048</b>	<b>66,577</b>	<b>8,942</b>	<b>145,227</b>

資料 石川県立図書館「業務実績調査」

**126 図 書 館 (つづき)**  
(1) 県 立 図 書 館 (つづき)  
イ 各 室 別 利 用 状 況

年 度 及 び 月	開館日数	利 用 者 数				館 外 貸 出						複 写 申 込 件 数					
		計	閱 覧 室	子どもの本のひろば	自 習 コーナー	合 計			閱 覧 室		子どもの本のひろば						
	日	人	人	人	人	貸出人員	貸出冊数	新規登録者数	貸出人員	貸出冊数	新規登録者数	貸出人員	貸出冊数	新規登録者数	人	冊	人
平成10年度	306	166,973	132,248	19,669	15,056	26,783	76,890	3,948	20,512	54,371	2,948	6,271	22,519	1,000	5,498		
11	306	180,957	146,945	19,142	14,870	27,898	79,091	3,723	21,994	57,681	2,998	5,904	21,410	725	6,961		
12	306	172,369	138,409	18,459	15,501	31,861	79,334	3,309	24,563	56,711	2,716	7,298	22,623	593	6,625		
13	306	173,067	140,158	16,508	16,401	29,399	83,761	3,041	22,924	60,372	2,355	6,475	23,389	686	6,583		
<b>14</b>	<b>306</b>	<b>162,210</b>	<b>130,992</b>	<b>14,155</b>	<b>17,063</b>	<b>27,012</b>	<b>80,151</b>	<b>2,910</b>	<b>21,803</b>	<b>55,960</b>	<b>2,260</b>	<b>5,209</b>	<b>24,191</b>	<b>650</b>	<b>6,284</b>		
平成14年4月	14	7,696	5,977	572	1,147	950	2,868	165	756	2,031	138	194	837	27	278		
5	26	12,917	10,641	988	1,288	2,283	6,471	288	1,871	4,602	218	412	1,869	70	571		
6	30	16,372	13,135	1,469	1,768	2,749	8,101	328	2,196	5,318	250	553	2,783	78	579		
7	28	17,661	14,160	1,629	1,872	2,766	7,978	401	2,162	5,302	291	604	2,676	110	619		
8	31	19,705	15,022	2,126	2,557	3,004	8,831	366	2,166	5,424	258	838	3,407	108	680		
9	14	8,636	6,449	728	1,459	1,357	4,164	147	1,104	2,963	112	253	1,201	35	339		
10	30	14,968	12,349	1,112	1,507	2,483	7,160	239	2,055	5,011	189	428	2,149	50	607		
11	26	12,037	10,168	875	994	2,155	6,459	193	1,770	4,743	163	385	1,716	30	580		
12	26	12,754	10,553	1,176	1,025	2,313	7,020	210	1,882	5,194	165	431	1,826	45	532		
15年1月	26	12,343	10,260	1,027	1,056	2,234	6,730	186	1,899	5,014	166	335	1,716	20	466		
2	26	13,509	11,022	1,149	1,338	2,455	7,330	214	2,082	5,346	171	373	1,984	43	495		
3	29	13,612	11,256	1,304	1,052	2,263	7,039	173	1,860	5,012	139	403	2,027	34	538		

資料 石川県立図書館「業務実績調査」

**126 図 書 館 (つづき)**  
(1) 県 立 図 書 館 (つづき)  
ウ 部 門 別 貸 出 利 用 冊 数

(単位：冊)

年度及び月次	総 数	総 記	哲 学	歴 史	社会科学	自然科学	工 学	産 業	芸 術	語 学	文 学	郷 土
平成10年度	76,890	2,907	2,777	6,976	9,110	5,717	5,140	2,226	16,475	1,330	22,632	1,600
11	79,091	3,453	2,912	7,289	10,285	6,256	5,844	2,385	16,705	1,337	20,831	1,794
12	79,334	4,223	3,289	7,424	9,842	6,175	6,087	2,792	15,977	1,397	19,929	2,199
13	83,761	4,204	3,515	7,014	11,021	6,063	6,665	3,155	17,107	1,442	21,142	2,433
<b>14</b>	<b>80,151</b>	<b>3,891</b>	<b>2,954</b>	<b>6,710</b>	<b>10,411</b>	<b>6,239</b>	<b>5,887</b>	<b>2,436</b>	<b>19,267</b>	<b>1,352</b>	<b>18,650</b>	<b>2,354</b>
平成14年4月	2,868	138	75	227	418	267	196	104	656	54	667	66
5	6,471	382	212	606	824	547	482	221	1,564	110	1,319	204
6	8,101	408	270	734	1,020	650	543	277	2,166	175	1,631	227
7	7,978	462	274	744	1,123	668	521	260	1,907	116	1,657	246
8	8,831	418	312	817	1,029	908	544	237	2,199	127	1,979	261
9	4,164	176	144	316	604	335	267	139	956	75	1,020	132
10	7,160	347	272	612	879	552	580	259	1,812	108	1,548	191
11	6,459	293	254	484	889	437	542	157	1,543	93	1,589	178
12	7,020	314	285	528	1,011	445	580	178	1,655	131	1,653	240
15年1月	6,730	310	291	521	922	509	516	188	1,457	117	1,683	216
2	7,330	342	302	580	958	461	575	218	1,665	106	1,902	221
3	7,039	301	263	541	734	460	541	198	1,687	140	2,002	172

資料 石川県立図書館「業務実績調査」

**126 図書館(つづき)**  
(2) 市町村立図書館(各年度3月31日現在)

項目	年 度				
	平成10年度	11年度	12年度	13年度	14年度
図書館数(館)	41	41	39	39	43
蔵書冊数(冊)	2,791,562	2,907,141	3,035,448	3,212,230	3,297,414
職員数(人)	154	153	154	149	151

資料 石川県教育委員会生涯学習課「石川県の生涯学習・社会教育」

**127 公共社会体育施設等(各年度3月31日現在)**

施設名	年 度				
	平成10年度	11年度	12年度	13年度	14年度
陸上競技場	15	15	14	15	16
体育館	147	147	154	153	152
プール	88	87	86	89	90
球技場	16	17	22	21	13
バレー・テニスコート	102	100	98	99	106
野球場	61	57	60	59	76
武道場	49	53	66	67	50
弓道場	26	27	27	27	27
相撲場	29	28	27	27	29
運動広場	71	82	92	89	96
馬事公園	1	1	1	1	1
漕艇競技場	1	1	1	1	1
ゲートボールコート	164	157	167	163	121
ゴルフ場	24	24	24	24	24
ボウリング場	12	12	12	12	12
スキー場	14	13	16	16	12

資料 石川県税務課、教育委員会体育課、石川県ボウリング連盟

**128 新聞発行部数及び普及度(10月度)**

年 次	発 行 部 数				普 及 度	
	総 数	朝夕刊セット	朝刊のみ	夕刊のみ	1部当たり人口	1世帯当たり部数
平成14年	489,067	105,743	375,203	8,121	2.41	1.2

資料 (社)日本新聞協会

**129 テレビ受信契約数(各年度3月31日現在)**

項目	年 度				
	平成10年度	11年度	12年度	13年度	14年度
テレビ受信契約数	345,629	349,784	356,554	361,627	365,523
うち衛星放送契約数	100,762	106,434	111,034	115,598	120,093

資料 日本放送協会「放送受信契約数統計要覧」

**130 社寺・教会数(宗教法人)(各年度3月31日現在)**

項目	年 度				
	平成10年度	11年度	12年度	13年度	14年度
総 数	3,477	3,478	3,478	3,473	3,471
神社及び神道系	1,926	1,926	1,924	1,923	1,922
仏教系	1,425	1,422	1,423	1,421	1,420
キリスト教系	28	31	26	26	26
諸 教	98	99	105	103	103

資料 石川県総務課

**131 市町村別各種学級(各年度3月31日現在)**

(単位:学級、人)

年度及び市町村別	青少年対象学級		女性対象学級		家庭教育学級		成人対象学級		高齢者対象学級	
	学級数	学級生数	学級数	学級生数	学級数	学級生数	学級数	学級生数	学級数	学級生数
平成10年度	259	21,052	542	33,783	302	58,903	613	62,058	147	31,535
11	286	26,197	583	23,391	253	67,414	822	50,022	285	17,275
12	431	28,478	551	19,676	376	64,790	814	66,339	292	16,873
13	689	37,864	630	25,270	491	76,477	1,281	62,397	285	11,608
<b>14</b>	<b>177</b>	<b>42,204</b>	<b>188</b>	<b>14,530</b>	<b>286</b>	<b>40,975</b>	<b>248</b>	<b>54,722</b>	<b>38</b>	<b>29,644</b>
<b>金沢市</b>	<b>4</b>	<b>187</b>	<b>13</b>	<b>1,088</b>	<b>203</b>	<b>16,476</b>	<b>12</b>	<b>7,396</b>	<b>1</b>	<b>19,528</b>
<b>七尾市</b>	<b>2</b>	<b>1,729</b>	<b>13</b>	<b>157</b>	<b>1</b>	<b>149</b>	<b>3</b>	<b>3,407</b>	<b>—</b>	<b>—</b>
<b>小松市</b>	<b>14</b>	<b>347</b>	<b>8</b>	<b>207</b>	<b>5</b>	<b>2,310</b>	<b>49</b>	<b>1,143</b>	<b>4</b>	<b>177</b>
<b>珠洲市</b>	<b>9</b>	<b>2,778</b>	<b>—</b>	<b>—</b>	<b>—</b>	<b>—</b>	<b>3</b>	<b>800</b>	<b>—</b>	<b>—</b>
<b>加賀市</b>	<b>3</b>	<b>5,209</b>	<b>1</b>	<b>3,725</b>	<b>2</b>	<b>972</b>	<b>4</b>	<b>20,553</b>	<b>—</b>	<b>—</b>
<b>羽咋市</b>	<b>3</b>	<b>1,251</b>	<b>1</b>	<b>659</b>	<b>2</b>	<b>5,008</b>	<b>2</b>	<b>1,087</b>	<b>1</b>	<b>801</b>
<b>松任市</b>	<b>5</b>	<b>2,859</b>	<b>11</b>	<b>1,021</b>	<b>1</b>	<b>1,250</b>	<b>2</b>	<b>1,259</b>	<b>2</b>	<b>1,242</b>
<b>江沼郡</b>	<b>3</b>	<b>3,527</b>	<b>12</b>	<b>1,437</b>	<b>4</b>	<b>280</b>	<b>5</b>	<b>77</b>	<b>2</b>	<b>106</b>
山中町	3	3,527	12	1,437	4	280	5	77	2	106
<b>能美郡</b>	<b>16</b>	<b>1,959</b>	<b>16</b>	<b>865</b>	<b>17</b>	<b>2,177</b>	<b>40</b>	<b>3,848</b>	<b>2</b>	<b>2,061</b>
根上町	8	71	3	127	6	1,168	3	654	—	—
寺井町	1	197	8	220	2	333	33	732	1	739
辰口町	3	903	1	110	7	436	3	2,241	—	—
川北町	4	788	4	408	2	240	1	221	1	1,322
<b>石川郡</b>	<b>16</b>	<b>1,522</b>	<b>27</b>	<b>932</b>	<b>27</b>	<b>3,187</b>	<b>23</b>	<b>2,662</b>	<b>7</b>	<b>575</b>
美川町	1	235	7	150	3	105	7	1,200	3	300
鶴来町	6	210	1	141	12	1,660	4	111	—	—
野々市町	—	—	13	415	8	1,275	5	879	1	184
河内村	2	39	1	50	1	21	2	80	1	18
吉野谷村	—	—	3	150	1	70	—	—	2	73
鳥越村	1	500	—	—	—	—	1	140	—	—
尾口村	3	289	—	—	1	26	3	160	—	—
白峰村	3	249	2	26	1	30	1	92	—	—
<b>河北郡</b>	<b>11</b>	<b>3,897</b>	<b>38</b>	<b>3,109</b>	<b>3</b>	<b>4,364</b>	<b>14</b>	<b>7,811</b>	<b>5</b>	<b>4,182</b>
津幡町	1	48	2	130	1	3,600	4	3,533	1	40
高松町	3	91	1	12	1	434	3	97	2	231
七塚町	3	1,603	1	300	1	330	2	108	—	—
宇ノ気町	2	203	25	1,004	—	—	1	700	—	—
内灘町	2	1,952	9	1,663	—	—	4	3,373	2	3,911
<b>羽咋郡</b>	<b>6</b>	<b>2,988</b>	<b>1</b>	<b>45</b>	<b>1</b>	<b>775</b>	<b>17</b>	<b>876</b>	<b>1</b>	<b>55</b>
富来町	1	1,629	—	—	—	—	—	—	—	—
志雄町	1	1,253	—	—	1	775	8	585	—	—
志賀町	3	62	—	—	—	—	1	24	—	—
押水町	1	44	1	45	—	—	8	267	1	55
<b>鹿島郡</b>	<b>42</b>	<b>6,082</b>	<b>26</b>	<b>463</b>	<b>12</b>	<b>1,256</b>	<b>37</b>	<b>2,049</b>	<b>9</b>	<b>401</b>
田鶴浜町	5	340	4	68	—	—	8	164	—	—
鳥屋町	6	1,268	1	20	1	700	5	113	2	59
中島町	14	388	—	—	6	336	15	279	6	212
鹿島町	9	2,984	—	—	—	—	4	1,103	—	—
能登島町	7	882	21	375	4	210	3	310	—	—
鹿西町	1	220	—	—	1	10	2	80	1	130
<b>鳳至郡</b>	<b>19</b>	<b>5,810</b>	<b>18</b>	<b>769</b>	<b>3</b>	<b>473</b>	<b>19</b>	<b>430</b>	<b>2</b>	<b>411</b>
穴水町	8	961	—	—	—	—	5	56	—	—
門前町	3	158	11	286	1	30	5	80	—	—
能都町	5	3,914	7	483	2	443	1	182	2	411
柳田村	3	777	—	—	—	—	8	112	—	—
<b>珠洲郡</b>	<b>7</b>	<b>182</b>	<b>3</b>	<b>53</b>	<b>1</b>	<b>90</b>	<b>2</b>	<b>41</b>	<b>—</b>	<b>—</b>
内浦町	7	182	3	53	1	90	2	41	—	—

注 14年度の学級数の計上方法には、一実施主体が複数箇所で行う場合1学級と数えている市町村がある。  
資料 石川県教育委員会生涯学習課「石川県の生涯学習・社会教育」

132 市町村別公民館、青年団、婦人会及び各種団体（各年度3月31日現在）

年度及び市町村別	公民館			職員数(常勤)				地域青年団		地域婦人会		各種団体											
	公民館数	中央館数	地区館数(含分館)	総数	館長	主事等	その他	単位団体数	団員数	単位団体数	会員数	子ども会		スポーツ少年団		ボーイスカウト		ガールスカウト		海洋少年団		PTA(公立・幼稚園)(小学校・中学校)	
												団体数	会員数	団体数	会員数	団体数	会員数	団体数	会員数	団体数	会員数	団体数	会員数
平成10年度	360	35	325	321	14	194	113	102	2,441	459	75,454	1,946	86,561	357	10,193	32	1,183	10	343	5	106	393	98,833
11	359	35	324	337	20	209	108	79	2,410	470	71,241	1,885	76,117	349	9,961	27	1,219	8	305	3	86	393	96,656
12	353	33	320	306	19	174	113	76	2,340	421	68,685	964	77,349	341	9,890	29	1,488	11	355	3	81	364	94,601
13	353	34	319	317	21	182	114	68	1,729	458	59,914	1,126	78,021	326	10,099	29	1,256	11	401	3	54	402	92,560
14	360	32	328	316	24	174	118	56	1,415	413	64,929	2,250	79,672	299	8,976	28	1,259	11	408	4	91	364	89,846
金沢市	62	1	61	129	2	60	67	8	145	50	19,526	1,134	37,049	81	2,493	14	721	9	304	—	—	79	31,858
七尾市	12	—	12	24	—	12	12	1	30	8	1,271	22	2,738	1	110	—	—	—	—	1	31	17	3,574
松島市	35	1	34	14	6	8	—	—	—	1	5,384	227	8,034	23	671	3	115	—	—	—	—	35	8,873
輪珠加羽松	11	1	10	10	1	8	1	—	—	8	2,830	—	—	—	—	—	—	—	—	—	—	16	1,999
洲賀市	10	—	10	10	—	10	—	10	150	24	3,253	85	1,163	11	165	1	22	—	—	—	—	17	1,495
加賀市	17	1	16	—	—	—	—	—	—	16	2,617	119	3,200	—	—	1	92	1	45	—	—	25	5,225
松任市	11	—	11	5	—	5	—	2	63	9	1,985	78	1,354	—	—	—	—	—	—	—	—	10	1,737
江沼郡	17	—	17	32	—	15	17	1	12	9	1,112	9	4,331	55	1,686	1	75	—	—	1	4	16	5,765
山中町	1	1	—	1	1	—	—	—	13	6	1,960	1	537	—	—	—	—	—	—	—	—	5	994
能美郡	10	4	6	13	6	6	1	1	35	88	4,248	80	3,488	17	464	3	144	—	—	—	—	15	4,276
根上町	1	1	—	—	—	—	—	—	—	20	1,150	19	1,575	2	46	1	59	—	—	—	—	3	1,327
井口町	1	1	—	—	—	—	—	—	—	19	1,725	25	1,022	14	380	1	20	—	—	—	—	4	1,338
辰川町	7	1	6	13	6	6	1	1	35	33	919	36	891	—	—	—	—	—	—	—	—	4	1,144
北川町	1	1	—	—	—	—	—	—	—	16	454	—	—	1	38	1	65	—	—	—	—	4	467
石川郡	26	8	18	14	2	4	8	5	236	41	3,286	168	6,243	2	436	—	—	—	—	—	—	24	6,945
美川町	4	1	3	—	—	—	—	1	62	3	603	1	720	1	425	—	—	—	—	—	—	5	1,317
鶴来町	6	1	5	7	—	—	7	1	15	3	330	68	1,382	—	—	—	—	—	—	—	—	5	1,850
野々内町	5	1	4	5	—	4	1	—	—	5	1,600	59	3,521	—	—	—	—	—	—	—	—	7	3,102
河内村	1	1	—	—	—	—	—	1	25	1	120	1	131	—	—	—	—	—	—	—	—	1	107
吉野谷村	5	1	4	1	1	—	—	—	—	1	90	10	121	—	—	—	—	—	—	—	—	1	111
鳥越村	1	1	—	—	—	—	—	—	—	18	315	22	301	1	11	—	—	—	—	—	—	2	264
尾口村	1	1	—	—	—	—	—	1	113	8	105	7	67	—	—	—	—	—	—	—	—	1	57
白峰村	3	1	2	1	1	—	—	1	21	2	123	—	—	—	—	—	—	—	—	—	—	2	137
河北郡	47	4	43	26	2	22	2	6	165	45	5,453	89	6,881	60	1,596	2	61	—	—	2	56	28	8,438
津幡町	10	1	9	7	1	4	2	6	165	3	760	10	2,848	6	177	1	49	—	—	—	—	13	3,154
高松町	4	—	4	2	—	2	—	—	—	1	1,042	27	534	4	90	—	—	—	—	—	—	3	715
七塚町	8	1	7	—	—	—	—	—	—	7	1,047	10	757	15	331	1	12	—	—	—	—	3	934
宇ノ気町	7	1	6	1	1	—	—	—	—	23	1,007	24	885	15	394	—	—	—	—	1	32	3	1,181
内灘町	18	1	17	16	—	16	—	—	—	11	1,597	18	1,857	20	604	—	—	—	—	1	24	6	2,454
羽咋郡	48	3	45	7	—	5	2	19	266	36	3,139	91	1,741	23	469	2	21	1	59	—	—	22	2,980
富来町	11	1	10	4	—	3	1	1	17	10	793	16	411	15	287	1	11	—	—	—	—	6	573
志雄町	27	1	26	2	—	1	1	14	191	15	425	—	—	2	41	—	—	—	—	—	—	3	588
志賀町	9	—	9	—	—	—	—	4	58	8	1,401	50	845	2	52	—	—	1	59	—	—	9	1,171
押水町	1	1	—	1	—	1	—	—	—	3	520	25	485	4	89	1	10	—	—	—	—	4	648
鹿島郡	12	6	6	8	—	7	1	2	140	35	4,139	62	2,041	11	332	1	8	—	—	—	—	26	2,904
田鶴浜町	1	1	—	—	—	—	—	—	—	3	456	1	501	—	—	1	8	—	—	—	—	4	452
鳥屋町	1	1	—	—	—	—	—	—	—	1	546	14	336	—	—	—	—	—	—	—	—	2	556
中島町	7	1	6	6	—	6	—	1	121	6	864	9	187	1	209	—	—	—	—	—	—	6	540
鹿島町	1	1	—	—	—	—	—	—	—	19	1,166	22	466	—	—	—	—	—	—	—	—	5	633
能登町	1	1	—	—	—	—	—	1	19	4	588	4	278	—	9	—	—	—	—	—	—	6	346
鹿西町	1	1	—	2	—	1	1	—	—	2	519	12	273	8	114	—	—	—	—	—	—	3	377
鳳至郡	36	2	34	18	4	7	7	1	160	32	3,776	56	569	15	554	—	—	—	—	—	—	24	2,212
穴水町	13	1	12	5	—	4	1	—	—	9	1,000	—	—	3	190	—	—	—	—	—	—	8	791
前都町	8	—	8	—	—	—	—	—	—	9	1,017	—	—	—	—	—	—	—	—	—	—	6	336
能都町	6	—	6	11	4	2	5	—	—	6	1,174	39	287	11	236	—	—	—	—	—	—	8	780
柳田村	9	1	8	2	—	1	1	1	160	8	585	17	282	1	128	—	—	—	—	—	—	2	305
珠洲郡	5	—	5	5	—	5	—	—	—	5	950	29	303	—	—	—	—	—	—	—	—	5	571
内浦町	5	—	5	5	—	5	—	—	—	5	950	29	303	—	—	—	—	—	—	—	—	5	571

注 P T A関係は当該年度の5月1日現在  
資料 石川県教育委員会生涯学習課「市町村生涯学習・社会教育行政調査」

20 社 会 保 障

133 政府管掌健康保険  
(1) 適用状況

区 分	平成10年度	11年度	12年度	13年度	14年度
事業所数	18,744	18,790	18,698	18,540	18,249
被保険者数(人)	266,247	264,238	261,427	255,383	251,431
平均標準報酬月額(円)	279,760	279,061	279,881	278,698	276,089

資料 石川社会保険事務局「社会保険事業年報」

134 国民健康保険  
(1) 適用状況

区 分	平成10年度	11年度	12年度	13年度	14年度
総人口(人)	1,180,888	1,181,030	1,177,922	1,177,500	1,176,734
被保険者数(人)	352,487	361,256	369,579	380,428	391,859
加入率(%)	29.8	30.6	31.4	32.3	33.3

資料 石川県医療対策課

133 政府管掌健康保険(つづき)  
(2) 給付状況

(単位:金額 千円)

項 目	平成10年度	11年度	12年度	13年度	14年度
<b>総 数</b>	<b>3,609,052</b>	<b>3,564,428</b>	<b>3,591,836</b>	<b>3,658,909</b>	<b>3,375,694</b>
件数	61,196,435	58,872,969	57,744,285	56,965,065	50,736,471
金額	61,196,435	58,872,969	57,744,285	56,965,065	50,736,471
一般診療	2,745,192	2,690,685	2,655,388	2,636,809	2,327,699
金額	44,998,360	43,348,570	42,048,047	41,147,713	35,511,610
歯科診療	504,022	486,931	487,961	481,182	439,482
金額	6,052,122	5,767,075	5,756,284	5,747,069	5,061,999
薬 剤	160,692	200,683	267,615	359,212	425,944
金額	991,590	1,262,768	1,628,809	2,251,054	2,742,936
入院時食事療養費	—	—	—	—	—
金額	1,227,287	1,148,092	1,041,455	994,254	858,327
訪問看護療養費	355	436	398	357	336
金額	16,058	20,845	20,507	19,441	17,862
療 養 費	154,213	145,211	140,539	144,366	147,338
金額	966,008	889,547	884,201	903,726	911,371
高額療養費	19,160	16,413	16,899	15,597	14,229
金額	1,539,451	1,275,542	1,353,806	1,231,201	1,130,776
看 護 費	—	—	—	—	—
金額	—	—	—	—	—
移 送 費	5	4	7	8	10
金額	217	94	185	217	269
傷病手当金	14,194	13,291	12,389	11,053	10,328
金額	2,416,689	2,298,782	2,172,446	1,872,476	1,710,006
埋葬料(家族埋葬料を含む)	2,016	2,091	1,900	1,752	1,756
金額	323,580	337,188	299,689	288,369	281,085
分娩費(配偶者分娩費を含む)	—	—	—	—	—
金額	—	—	—	—	—
出産育児一時金	6,015	5,729	5,799	5,704	5,646
金額	1,804,500	1,718,700	1,739,700	1,711,200	1,693,800
出産手当金	2,481	2,272	2,257	2,217	2,206
金額	770,569	718,765	714,682	724,817	728,848
世帯合算高額療養費	707	682	684	652	720
金額	90,004	87,001	84,474	73,528	87,582

資料 石川社会保険事務局「社会保険事業年報」

134 国民健康保険(つづき)  
(2) 給付状況

(単位:金額 千円)

項 目	平成10年度	11年度	12年度	13年度	14年度
<b>総 数</b>	<b>1,718,185</b>	<b>1,743,986</b>	<b>1,787,153</b>	<b>1,865,046</b>	<b>1,940,670</b>
件数	51,428,598	51,984,957	52,636,809	53,309,626	53,587,988
金額	51,428,598	51,984,957	52,636,809	53,309,626	53,587,988
入院給付	59,560	58,656	58,483	56,832	56,450
金額	20,528,675	20,669,339	20,861,166	20,983,768	21,133,521
入院外給付	1,231,101	1,237,518	1,243,051	1,261,041	1,270,246
金額	18,099,307	18,245,076	18,254,565	18,150,016	17,567,460
歯科給付	221,175	217,023	218,398	221,215	226,160
金額	3,714,381	3,617,998	3,628,126	3,722,439	3,683,338
薬剤の給付	73,516	97,912	133,119	191,576	252,591
金額	687,379	973,737	1,308,000	1,965,428	2,701,886
訪問看護	579	697	483	690	801
金額	34,520	42,610	32,943	48,215	58,499
食事療養費	—	—	—	—	—
金額	2,496,773	2,468,145	2,410,396	2,352,705	2,331,642
療養費等	70,972	69,697	69,314	69,635	70,399
金額	635,617	636,458	634,194	635,322	643,655
移送費	5	16	32	21	26
金額	145	413	734	654	621
高額療養費	50,761	51,582	52,786	51,798	51,440
金額	4,498,855	4,611,876	4,730,061	4,684,473	4,683,482
出産育児一時金	1,405	1,318	1,506	1,415	1,410
金額	434,492	410,750	468,252	439,700	437,530
葬祭給付	5,952	5,898	5,813	6,230	6,440
金額	283,405	292,895	293,160	313,815	324,845
その他(任意給付)	3,159	3,669	4,168	4,593	4,707
金額	15,049	15,660	15,212	13,091	21,509
1件当たり日数	20.36	20.33	20.05	19.96	19.81
入院	2.07	2.04	2.00	1.96	1.89
入院外	2.68	2.66	2.62	2.60	2.55
歯科					

注 老人保健医療給付対象者を除く。

資料 石川県医療対策課



135 厚生年金保険 (1) 適用状況

Table with 6 columns: 区分, 平成10年度, 11年度, 12年度, 13年度, 14年度. Rows: 事業所数, 被保険者数(人), 平均標準報酬月額(円).

資料 石川社会保険事務局「社会保険事業年報」

135 厚生年金保険(つづき) (2) 給付状況

(単位: 人、金額 千円)

Table with 6 columns: 項目, 平成10年度, 11年度, 12年度, 13年度, 14年度. Rows: 総数, 老齢年金, 通算老齢年金, 障害年金, 遺族年金, 通算遺族年金, 老齢厚生年金, 障害厚生年金, 遺族厚生年金, (別計) 脱退手当金.

注1 受給権者数及び金額には支給停止者分を含む。

注2 通算老齢年金(退職)には特例老齢年金を、通算遺族年金には特例遺族年金を含む。

資料 石川社会保険事務局「社会保険事業年報」

136 船員保険

Table with 4 columns: 項目, 14年度, 項目, 14年度. Rows: 船舶所有者数(人), 船舶数(隻), 被保険者数(人), 平均標準報酬月額(円), 保険料収納済額(千円), 総計, 疾病給付, 失業給付, 年金給付.

注1 船舶数は10月末日現在

注2 被保険者数は普通保険の年度平均人数である。

資料 石川社会保険事務局「社会保険事業年報」

137 国民年金 (1) 適用状況

Table with 6 columns: 区分, 平成10年度, 11年度, 12年度, 13年度, 14年度. Row: 被保険者数(人).

資料 石川社会保険事務局「社会保険事業年報」

137 国民年金(つづき) (2) 給付状況

(単位: 金額 千円)

Table with 6 columns: 項目, 平成10年度, 11年度, 12年度, 13年度, 14年度. Rows: 総数, 老齢年金, 5年年金, 通算老齢年金, 老齢基礎年金, 障害年金, 障害基礎年金, 母子年金, 寡婦年金, 遺児年金, 遺族基礎年金, (別計) 死亡一時金, 老齢福祉年金.

注 老齢福祉年金には支給停止者分を除く。

資料 石川社会保険事務局「社会保険事業年報」

138 雇用保険 (1) 産業別、規模別適用事業所数及び被保険者数

Table with 14 columns: 年度別及び業種, 事業所数(所), 被保険者数(人). Rows include various industries like 農林業, 漁業, 製造業, etc.

資料 石川労働局「業務概要」

138 雇用保険(つづき) (2) 保険料収入及び給付

Table with 10 columns: 年度, 雇用保険料収入, 離職票提出件数, 受給資格決定件数, 求職者給付, 就職促進給付金額. Rows include 平成10年度 to 14.

注 受給者実人員は月平均人数

資料 石川労働局「業務概要」

139 労働者災害補償保険 (1) 事業成績及び各種補償費平均支給額

Table with 9 columns: 年度, 労働者数, 保険料収納済額, 保険付額, 1日当たり療養補償費, 1日当たり休業補償費, 1件当たり遺族補償費及び葬祭料, 1件当たり障害補償費. Rows include 平成10年度 to 14.

資料 石川労働局「業務概要」

139 労働者災害補償保険(つづき) (2) 給付状況

Table with 8 columns: 項目, 平成10年度, 11年度, 12年度, 13年度, 14年度, 業務災害, 通勤災害. Rows include 総数, 療養, 休業, 障害, 遺族, 葬祭, 介護, 年金等給付, 二次検診等給付.

資料 石川労働局「業務概要」

139 労働者災害補償保険(つづき) (3) 労働基準監督署別給付支払状況(平成14年度)

Table with 10 columns: 種別, 局・署, 局, 金沢, 小松, 七尾, 加賀, 穴水, 合計, 対前年比. Rows include 総数, 療養, 休業, 障害, 遺族, 葬祭, 介護, 年金等給付, 二次検診等給付.

注 四捨五入の関係で計が合わない場合がある。

資料 石川労働局「業務概要」

### 140 介護保険

(1) 市町村別給付状況等

(単位：人、千円)

年度及び市町村別	65歳以上人口			第1号被保険者月額保険料基準額(円)	要介護(要支援)認定者数	介護サービス受給者数		保険給付額			
	計	男	女			居宅介護(支援)	施設介護	計	居宅介護(支援)	施設介護	その他
平成13年度	228,240	92,778	135,462	2,940	31,239	183,658	97,184	48,835,825	16,998,627	31,485,880	351,318
<b>14</b>	<b>233,654</b>	<b>95,058</b>	<b>138,596</b>	<b>3,753</b>	<b>35,162</b>	<b>214,135</b>	<b>105,442</b>	<b>53,956,518</b>	<b>19,938,990</b>	<b>33,604,647</b>	<b>412,882</b>
<b>金沢市</b>	<b>77,489</b>	<b>31,459</b>	<b>46,030</b>	<b>3,930</b>	<b>12,639</b>	<b>75,712</b>	<b>35,477</b>	<b>18,574,834</b>	<b>7,106,204</b>	<b>11,306,092</b>	<b>162,539</b>
<b>七尾市</b>	<b>10,905</b>	<b>4,329</b>	<b>6,576</b>	<b>3,700</b>	<b>1,499</b>	<b>8,209</b>	<b>4,919</b>	<b>2,312,604</b>	<b>703,854</b>	<b>1,590,246</b>	<b>18,504</b>
<b>小松市</b>	<b>21,197</b>	<b>8,766</b>	<b>12,431</b>	<b>4,100</b>	<b>3,208</b>	<b>21,867</b>	<b>9,588</b>	<b>5,178,053</b>	<b>2,149,588</b>	<b>2,997,603</b>	<b>30,862</b>
<b>輪島市</b>	<b>7,963</b>	<b>3,247</b>	<b>4,716</b>	<b>2,975</b>	<b>1,038</b>	<b>6,360</b>	<b>3,247</b>	<b>1,495,801</b>	<b>474,811</b>	<b>1,009,309</b>	<b>11,681</b>
<b>珠洲市</b>	<b>6,925</b>	<b>2,786</b>	<b>4,139</b>	<b>3,800</b>	<b>1,156</b>	<b>8,799</b>	<b>2,484</b>	<b>1,542,015</b>	<b>718,341</b>	<b>812,476</b>	<b>11,199</b>
<b>加賀市</b>	<b>14,472</b>	<b>5,739</b>	<b>8,733</b>	<b>3,750</b>	<b>2,102</b>	<b>12,289</b>	<b>6,191</b>	<b>3,160,746</b>	<b>1,116,202</b>	<b>2,019,529</b>	<b>25,014</b>
<b>羽咋市</b>	<b>6,395</b>	<b>2,602</b>	<b>3,793</b>	<b>3,100</b>	<b>853</b>	<b>5,239</b>	<b>2,456</b>	<b>1,308,311</b>	<b>538,829</b>	<b>761,564</b>	<b>7,918</b>
<b>松任市</b>	<b>10,291</b>	<b>4,275</b>	<b>6,016</b>	<b>4,040</b>	<b>1,477</b>	<b>10,098</b>	<b>4,805</b>	<b>2,487,262</b>	<b>992,489</b>	<b>1,480,391</b>	<b>14,382</b>
<b>江沼郡</b>	<b>2,634</b>	<b>1,044</b>	<b>1,590</b>	<b>4,400</b>	<b>412</b>	<b>2,822</b>	<b>1,356</b>	<b>670,994</b>	<b>251,144</b>	<b>413,954</b>	<b>5,897</b>
山中町	2,634	1,044	1,590	4,400	412	2,822	1,356	670,994	251,144	413,954	5,897
<b>能美郡</b>	<b>9,140</b>	<b>3,811</b>	<b>5,329</b>	<b>3,200</b>	<b>1,373</b>	<b>7,835</b>	<b>4,090</b>	<b>2,138,101</b>	<b>823,509</b>	<b>1,300,974</b>	<b>13,619</b>
根上町	2,899	1,212	1,687	3,600	447	2,393	1,378	687,981	254,291	429,782	3,907
寺井町	2,866	1,190	1,676	3,600	429	2,406	1,213	667,859	272,727	391,594	3,538
辰口町	2,396	1,018	1,378	3,600	345	2,034	1,143	557,862	186,903	366,052	4,907
川北町	979	391	588	2,000	152	1,002	356	224,400	109,588	113,545	1,267
<b>石川郡</b>	<b>13,686</b>	<b>5,663</b>	<b>8,023</b>	<b>3,583</b>	<b>1,923</b>	<b>11,349</b>	<b>5,268</b>	<b>2,920,388</b>	<b>1,199,460</b>	<b>1,702,273</b>	<b>18,654</b>
美川町	2,561	1,048	1,513	3,950	411	2,438	1,241	628,892	241,633	383,324	3,935
鶴来町	3,596	1,476	2,120	3,620	448	2,614	1,292	753,896	295,921	452,581	5,393
野々市町	5,196	2,187	3,009	3,560	740	4,059	1,905	1,053,767	438,130	609,065	6,573
河内村	264	104	160	3,200	324	2,238	830	483,833	223,776	257,303	2,754
吉野谷村	474	181	293								
鳥越村	997	409	588								
尾口村	224	92	132								
白峰村	374	166	208								
<b>河北郡</b>	<b>16,233</b>	<b>6,705</b>	<b>9,528</b>	<b>3,460</b>	<b>2,317</b>	<b>12,455</b>	<b>8,205</b>	<b>3,865,453</b>	<b>1,137,492</b>	<b>2,696,175</b>	<b>31,785</b>
津幡町	5,625	2,359	3,266	3,800	827	4,386	2,866	1,347,750	402,999	934,213	10,538
高松町	2,326	925	1,401	3,300	277	1,658	983	465,629	142,239	319,388	4,003
七塚町	2,363	931	1,432	3,300	386	2,009	1,292	614,785	176,847	432,698	5,239
宇ノ気町	2,278	948	1,330	3,300	354	1,918	1,324	628,013	186,380	436,334	5,300
内灘町	3,641	1,542	2,099	3,600	473	2,484	1,740	809,275	229,027	573,542	6,706
<b>羽咋郡</b>	<b>11,237</b>	<b>4,503</b>	<b>6,734</b>	<b>3,600</b>	<b>1,648</b>	<b>10,157</b>	<b>5,324</b>	<b>2,600,590</b>	<b>895,713</b>	<b>1,686,497</b>	<b>18,380</b>
富来町	3,231	1,295	1,936	3,980	545	3,770	1,673	903,897	346,474	551,582	5,842
志雄町	1,836	726	1,110	3,660	268	1,290	969	445,503	135,314	307,282	3,087
志賀町	4,057	1,641	2,416	3,320	585	3,768	1,751	849,944	297,139	546,634	6,170
押水町	2,113	841	1,272	3,440	250	1,329	931	401,246	116,967	280,999	3,281
<b>鹿島郡</b>	<b>9,927</b>	<b>4,042</b>	<b>5,885</b>	<b>3,623</b>	<b>1,401</b>	<b>8,222</b>	<b>5,218</b>	<b>2,411,439</b>	<b>758,479</b>	<b>1,637,370</b>	<b>15,591</b>
田鶴浜町	1,496	602	894	4,100	196	1,013	839	372,699	91,135	278,801	2,763
鳥屋町	1,390	554	836	3,300	198	1,064	787	359,662	115,934	241,377	2,351
中島町	2,300	942	1,358	4,100	383	2,620	1,428	673,272	233,349	436,184	3,740
鹿島町	2,330	957	1,373	3,300	308	1,766	1,144	491,901	135,510	353,139	3,252
能登島町	1,028	408	620	3,640	138	612	489	230,304	68,646	160,283	1,375
鹿西町	1,383	579	804	3,300	178	1,147	531	283,602	113,904	167,586	2,111
<b>鳳至郡</b>	<b>12,721</b>	<b>5,088</b>	<b>7,633</b>	<b>3,510</b>	<b>1,762</b>	<b>10,118</b>	<b>5,905</b>	<b>2,734,197</b>	<b>817,587</b>	<b>1,894,386</b>	<b>22,224</b>
穴水町	3,705	1,480	2,225	4,100	594	2,870	2,121	946,407	259,235	678,689	8,483
門前町	3,684	1,498	2,186	3,100	501	2,983	1,617	739,346	243,244	489,694	6,407
能都町	3,769	1,483	2,286	2,900	449	3,005	1,372	685,901	231,538	449,254	5,108
柳田村	1,563	627	936	3,940	218	1,260	795	362,544	83,569	276,749	2,226
<b>珠洲郡</b>	<b>2,439</b>	<b>999</b>	<b>1,440</b>	<b>3,800</b>	<b>354</b>	<b>2,604</b>	<b>909</b>	<b>555,730</b>	<b>255,288</b>	<b>295,807</b>	<b>4,635</b>
内浦町	2,439	999	1,440	3,800	354	2,604	909	555,730	255,288	295,807	4,635

注1 人口は各翌年3月31日現在の住民基本台帳による。  
 2 要介護(要支援)認定者数は各翌年3月31日現在。  
 3 介護サービス受給者数は各年度累計  
 4 保険給付額は、各年度4月から翌年3月までの各月において支払審査を行った金額  
 5 月額保険料の累計欄は加重平均額、郡計欄は該当市町村を単純に平均したものである。  
 6 河内村、吉野谷村、鳥越村、尾口村及び白峰村は「白山ろく広域連合」として介護保険を運営している。  
 資料 石川県長寿社会課

### 140 介護保険(つづき)

(2) 市町村別介護サービス事業所・施設指定状況

年度及び市町村別	合計	居宅サービス事業所数													居宅介護支援事業所数	介護保険施設数		
		訪問介護	訪問介護	訪問看護	訪問リハビリテーション	居宅介護支援事業所	通所介護	通所リハビリテーション	短所期介護	短期入所療養介護	痴呆対応型共同生活介護	特定施設入所者生活介護	福祉用具貸与	介護老人福祉施設		介護老人保健施設	介護療養型医療施設	
平成13年度	2,499	130	44	362	154	968	123	66	47	87	31	3	91	256	43	34	60	
<b>14</b>	<b>2,686</b>	<b>139</b>	<b>44</b>	<b>377</b>	<b>162</b>	<b>1,045</b>	<b>142</b>	<b>70</b>	<b>51</b>	<b>88</b>	<b>54</b>	<b>6</b>	<b>96</b>	<b>273</b>	<b>46</b>	<b>34</b>	<b>59</b>	
<b>金沢市</b>	<b>1,089</b>	<b>58</b>	<b>12</b>	<b>151</b>	<b>62</b>	<b>452</b>	<b>60</b>	<b>25</b>	<b>15</b>	<b>34</b>	<b>17</b>	<b>2</b>	<b>48</b>	<b>103</b>	<b>14</b>	<b>10</b>	<b>26</b>	
<b>七尾市</b>	<b>145</b>	<b>7</b>	<b>2</b>	<b>17</b>	<b>8</b>	<b>60</b>	<b>6</b>	<b>4</b>	<b>3</b>	<b>7</b>	<b>2</b>	<b>—</b>	<b>5</b>	<b>14</b>	<b>3</b>	<b>1</b>	<b>6</b>	
<b>小松市</b>	<b>219</b>	<b>7</b>	<b>4</b>	<b>30</b>	<b>12</b>	<b>90</b>	<b>13</b>	<b>7</b>	<b>4</b>	<b>7</b>	<b>4</b>	<b>—</b>	<b>8</b>	<b>21</b>	<b>4</b>	<b>3</b>	<b>5</b>	
<b>輪島市</b>	<b>51</b>	<b>5</b>	<b>1</b>	<b>9</b>	<b>4</b>	<b>20</b>	<b>2</b>	<b>1</b>	<b>1</b>	<b>1</b>	<b>—</b>	<b>—</b>	<b>—</b>	<b>5</b>	<b>1</b>	<b>1</b>	<b>—</b>	
<b>珠洲市</b>	<b>40</b>	<b>2</b>	<b>2</b>	<b>4</b>	<b>4</b>	<b>12</b>	<b>4</b>	<b>—</b>	<b>1</b>	<b>—</b>	<b>1</b>	<b>—</b>	<b>4</b>	<b>4</b>	<b>1</b>	<b>—</b>	<b>1</b>	
<b>加賀市</b>	<b>152</b>	<b>5</b>	<b>2</b>	<b>19</b>	<b>11</b>	<b>56</b>	<b>7</b>	<b>7</b>	<b>3</b>	<b>5</b>	<b>6</b>	<b>2</b>	<b>3</b>	<b>18</b>	<b>2</b>	<b>4</b>	<b>2</b>	
<b>羽咋市</b>	<b>85</b>	<b>3</b>	<b>2</b>	<b>13</b>	<b>8</b>	<b>35</b>	<b>4</b>	<b>3</b>	<b>1</b>	<b>1</b>	<b>2</b>	<b>1</b>	<b>4</b>	<b>6</b>	<b>1</b>	<b>1</b>	<b>—</b>	
<b>松任市</b>	<b>112</b>	<b>4</b>	<b>1</b>	<b>22</b>	<b>11</b>	<b>49</b>	<b>4</b>	<b>2</b>	<b>2</b>	<b>2</b>	<b>1</b>	<b>—</b>	<b>1</b>	<b>9</b>	<b>2</b>	<b>1</b>	<b>1</b>	
<b>江沼郡</b>	<b>26</b>	<b>3</b>	<b>1</b>	<b>2</b>	<b>—</b>	<b>7</b>	<b>2</b>	<b>1</b>	<b>1</b>	<b>1</b>	<b>2</b>	<b>—</b>	<b>—</b>	<b>4</b>	<b>1</b>	<b>1</b>	<b>—</b>	
山中町	26	3	1	2	—	7	2	1	1	1	2	—	—	4	1	1	—	
<b>能美郡</b>	<b>113</b>	<b>7</b>	<b>2</b>	<b>16</b>	<b>8</b>	<b>41</b>	<b>6</b>	<b>4</b>	<b>1</b>	<b>7</b>	<b>2</b>	<b>—</b>	<b>2</b>	<b>10</b>	<b>1</b>	<b>3</b>	<b>3</b>	
根上町	33	1	—	7	3	10	2	1	—	3	1	—	—	3	—	1	1	
寺井町	35	3	1	3	1	14	2	1	1	1	1	—	1	4	1	1	—	
辰口町	30	1	—	4	3	14	1	1	—	2	—	—	—	2	—	1	1	
川北町	15	2	1	2	1	3	1	1	—	1	—	—	1	1	—	—	1	
<b>石川郡</b>	<b>193</b>	<b>7</b>																

1 4 1 老人保健医療給付状況

(単位：百万円)

Table with columns for year (平成10年度 to 14年度), total count/amount, hospitalization (inpatient/outpatient), dental, medical, and other (nursing care). Includes sub-totals for inpatient and outpatient.

資料 石川県医療対策課

1 4 2 生活保護状況

(単位：人、千円)

Table showing life protection status by year (平成10年度 to 14年度) and category (total, living assistance, housing assistance, education assistance, nursing assistance, medical assistance, childbirth assistance, business assistance, funeral assistance, and protection facility fees).

注 人員については月平均、金額については年額である。

資料 石川県障害保健福祉課「生活保護の概況」

1 4 3 福祉施設数及び定員数(平成15年4月1日現在)

Table listing welfare facilities and staff counts. Columns include facility name, facility count, staff count (total, inpatient, outpatient), and facility name. Lists various types like nursing care, child welfare, and special nursing homes.

注1 ( )は通所・利用定員で外数。

注2 母子生活支援施設の定員は世帯数のため計には含めていない。

資料 石川県長寿社会課、子ども政策課、障害保健福祉課

1 4 4 市町村別保育状況(各年4月1日現在)

Table showing childcare status by municipality for each year from Heisei 10 to 14. Columns include municipality name, number of childcare facilities, number of childcare workers, number of childcare staff, and number of staff in facilities.

資料 石川県子ども政策課「児童福祉統計」

145 市町村別民生委員（児童委員）活動状況（平成14年度）

市町村別	委員数 (人)	内 容 別 相 談										支 援 件 数						
		計	在宅福祉	介護保険	健康・保健医療	子育て・母子保健	子どもの地域生活	子どもの教育・学校生活	生活費	年金・保険	仕 事	家族関係	住 居	生活環境	日常的な支援	その他		
<b>県 計</b>	<b>2,878</b>	<b>123,617</b>	<b>28,347</b>	<b>7,084</b>	<b>11,531</b>	<b>4,834</b>	<b>7,635</b>	<b>4,833</b>	<b>4,539</b>	<b>3,279</b>	<b>1,951</b>	<b>5,282</b>	<b>2,272</b>	<b>6,238</b>	<b>14,795</b>	<b>20,997</b>		
<b>金 七 小 輪 珠 加 羽 松</b>	<b>979</b> <b>142</b> <b>233</b> <b>100</b> <b>68</b> <b>155</b> <b>84</b> <b>130</b>	<b>48,954</b> <b>9,431</b> <b>11,896</b> <b>3,459</b> <b>1,747</b> <b>10,384</b> <b>3,196</b> <b>5,436</b>	<b>14,349</b> <b>2,153</b> <b>1,502</b> <b>379</b> <b>306</b> <b>2,562</b> <b>476</b> <b>1,035</b>	<b>2,858</b> <b>384</b> <b>848</b> <b>247</b> <b>67</b> <b>424</b> <b>224</b> <b>275</b>	<b>5,080</b> <b>869</b> <b>1,679</b> <b>316</b> <b>40</b> <b>1,032</b> <b>179</b> <b>284</b>	<b>1,143</b> <b>371</b> <b>602</b> <b>96</b> <b>71</b> <b>738</b> <b>170</b> <b>295</b>	<b>1,995</b> <b>826</b> <b>819</b> <b>101</b> <b>103</b> <b>1,100</b> <b>205</b> <b>820</b>	<b>7,635</b> <b>826</b> <b>819</b> <b>101</b> <b>103</b> <b>1,100</b> <b>205</b> <b>820</b>	<b>4,833</b> <b>647</b> <b>508</b> <b>246</b> <b>88</b> <b>313</b> <b>188</b> <b>301</b>	<b>4,539</b> <b>220</b> <b>531</b> <b>86</b> <b>24</b> <b>454</b> <b>130</b> <b>66</b>	<b>3,279</b> <b>137</b> <b>327</b> <b>67</b> <b>22</b> <b>178</b> <b>126</b> <b>28</b>	<b>1,951</b> <b>88</b> <b>255</b> <b>149</b> <b>46</b> <b>121</b> <b>56</b> <b>69</b>	<b>5,282</b> <b>1,710</b> <b>294</b> <b>200</b> <b>71</b> <b>274</b> <b>143</b> <b>466</b>	<b>2,272</b> <b>784</b> <b>230</b> <b>82</b> <b>26</b> <b>158</b> <b>79</b> <b>92</b>	<b>6,238</b> <b>3,220</b> <b>292</b> <b>112</b> <b>104</b> <b>250</b> <b>153</b> <b>262</b>	<b>14,795</b> <b>5,783</b> <b>841</b> <b>513</b> <b>377</b> <b>747</b> <b>421</b> <b>659</b>	<b>20,997</b> <b>6,652</b> <b>2,079</b> <b>865</b> <b>402</b> <b>2,033</b> <b>646</b> <b>784</b>	
<b>江 山</b>	<b>38</b>	<b>2,469</b>	<b>750</b>	<b>36</b>	<b>89</b>	<b>23</b>	<b>98</b>	<b>78</b>	<b>54</b>	<b>11</b>	<b>13</b>	<b>26</b>	<b>49</b>	<b>150</b>	<b>483</b>	<b>609</b>		
<b>能 美 郡</b>	<b>98</b>	<b>5,035</b>	<b>790</b>	<b>251</b>	<b>149</b>	<b>149</b>	<b>475</b>	<b>300</b>	<b>87</b>	<b>37</b>	<b>116</b>	<b>318</b>	<b>67</b>	<b>133</b>	<b>842</b>	<b>1,321</b>		
根上町	27	1,859	201	98	66	62	178	78	49	21	64	90	32	95	533	292		
寺井町	30	759	285	90	34	13	14	18	24	13	7	45	21	16	61	118		
辰口町	26	2,244	250	36	36	24	277	202	13	3	45	180	14	22	247	895		
川北町	15	173	54	27	13	50	6	2	1	—	—	3	—	—	1	16		
<b>石 川 郡</b>	<b>217</b>	<b>3,558</b>	<b>402</b>	<b>264</b>	<b>288</b>	<b>454</b>	<b>318</b>	<b>287</b>	<b>183</b>	<b>77</b>	<b>46</b>	<b>178</b>	<b>64</b>	<b>103</b>	<b>248</b>	<b>646</b>		
美来町	25	619	52	18	27	330	59	11	11	—	4	14	3	1	23	66		
鶴野々市	57	340	46	15	25	28	37	19	11	4	9	31	4	26	24	61		
河内村	86	1,768	238	76	83	69	188	238	130	13	32	67	54	52	140	388		
吉野谷村	8	177	15	30	40	—	—	—	—	20	—	17	—	20	—	35		
越谷村	10	40	—	6	1	13	3	2	—	1	—	—	1	—	9	4		
尾口村	16	546	37	112	107	12	20	11	25	38	1	43	—	2	50	88		
尾峰村	7	15	2	2	1	—	2	2	2	—	—	1	—	—	—	3		
白峰村	8	53	12	5	4	2	9	4	4	1	—	5	2	2	2	1		
<b>河 北 郡</b>	<b>207</b>	<b>5,689</b>	<b>1,396</b>	<b>432</b>	<b>297</b>	<b>383</b>	<b>329</b>	<b>224</b>	<b>464</b>	<b>218</b>	<b>139</b>	<b>259</b>	<b>130</b>	<b>208</b>	<b>365</b>	<b>845</b>		
津幡町	74	1,817	337	266	124	100	173	140	55	43	14	71	33	55	173	233		
高松町	26	321	72	10	12	11	26	22	72	50	2	—	13	4	12	15		
七塚町	24	863	169	86	101	63	22	25	67	42	39	68	29	51	33	68		
宇気内	28	259	37	13	18	17	23	21	36	8	4	7	3	18	26	28		
灘町	55	2,429	781	57	42	192	85	16	234	75	80	113	52	80	121	501		
<b>羽 咋 郡</b>	<b>138</b>	<b>2,287</b>	<b>288</b>	<b>171</b>	<b>120</b>	<b>37</b>	<b>99</b>	<b>105</b>	<b>150</b>	<b>46</b>	<b>30</b>	<b>129</b>	<b>43</b>	<b>88</b>	<b>497</b>	<b>484</b>		
富来町	37	874	126	52	55	9	46	55	53	20	5	64	21	20	171	177		
志雄町	22	445	39	24	24	1	8	10	18	2	13	13	6	18	223	46		
志賀町	50	702	70	67	27	25	38	29	60	19	12	33	12	41	53	216		
押水町	29	266	53	28	14	2	7	11	19	5	—	19	4	9	50	45		
<b>鹿 島 郡</b>	<b>121</b>	<b>2,616</b>	<b>279</b>	<b>160</b>	<b>219</b>	<b>98</b>	<b>163</b>	<b>107</b>	<b>167</b>	<b>44</b>	<b>160</b>	<b>180</b>	<b>38</b>	<b>147</b>	<b>472</b>	<b>382</b>		
田鶴浜町	16	119	27	5	11	2	38	3	2	1	—	7	2	4	4	13		
島屋町	17	521	35	38	10	7	46	30	10	13	8	4	7	21	56	236		
中島町	29	472	31	24	68	27	62	22	8	6	8	24	6	36	62	88		
鹿島町	30	503	38	51	41	39	7	19	8	3	5	50	4	35	170	33		
鹿能島	14	46	24	6	—	—	1	2	3	—	—	—	—	—	6	4		
鹿西町	15	955	124	36	89	23	9	31	136	21	139	95	19	51	174	8		
<b>鳳 至 郡</b>	<b>142</b>	<b>6,635</b>	<b>1,575</b>	<b>428</b>	<b>863</b>	<b>186</b>	<b>155</b>	<b>145</b>	<b>148</b>	<b>107</b>	<b>147</b>	<b>441</b>	<b>131</b>	<b>403</b>	<b>739</b>	<b>1,167</b>		
穴水町	41	1,546	351	49	46	43	83	27	18	23	44	99	14	188	241	320		
門前町	44	2,469	709	187	275	61	36	24	32	22	53	154	49	54	348	465		
能都町	43	2,311	477	179	510	75	16	65	88	45	47	181	63	150	105	310		
柳田村	14	309	38	13	32	7	20	29	10	17	3	7	5	11	45	72		
<b>珠 洲 郡</b>	<b>26</b>	<b>825</b>	<b>105</b>	<b>15</b>	<b>27</b>	<b>18</b>	<b>29</b>	<b>25</b>	<b>25</b>	<b>2</b>	<b>9</b>	<b>23</b>	<b>6</b>	<b>13</b>	<b>327</b>	<b>201</b>		
内浦町	26	825	105	15	27	18	29	25	25	2	9	23	6	13	327	201		

注1 委員数には主任児童委員を含む。  
 注2 平成14年度より区分改正  
 （福祉行政報告例として毎年度厚生労働省へ報告）  
 資料 石川県厚生政策課

**21 衛 生 及 び 環 境**  
**146 市町村別医療関係施設数及び医療関係者数**

(単位：人)

市町村別	病 院 数										診 療 所		歯科診療所数	薬局数	医 師	歯科医師	薬剤師	保健師	助産師	看護師	准看護師	
	病 院 数					病 床 数					診療所数	病床数										
	総数	精神	結核	一般		総数	精神	結核	感染症	一般・療養												
平成9年	127	13	-	114	21,342	4,042	324	98	16,878	788	2,609	436	246	...	...	...	...	...	...	...	...	...
10	123	13	-	110	21,074	4,042	324	98	16,610	795	2,607	438	247	3,004	627	2,293	383	239	7,640	4,434	...	
11	120	14	-	106	20,799	4,009	285	18	16,487	804	2,550	437	267	...	...	...	...	...	...	...	...	
12	121	14	-	107	20,820	3,999	270	18	16,533	819	2,469	446	279	2,809	590	2,080	435	272	8,373	4,336	...	
13	<b>118</b>	<b>13</b>	-	<b>105</b>	<b>20,733</b>	<b>3,969</b>	<b>258</b>	<b>18</b>	<b>16,488</b>	<b>821</b>	<b>2,382</b>	<b>449</b>	<b>318</b>	...	...	...	...	...	...	...	...	
金沢市	54	7	-	47	10,593	2,303	91	6	8,193	389	1,084	196	133	...	...	...	...	...	...	...	...	
七尾市	8	1	-	7	1,660	257	100	4	1,299	31	121	29	20	...	...	...	...	...	...	...	...	
小松市	16	1	-	15	1,514	346	10	4	1,154	73	257	44	34	...	...	...	...	...	...	...	...	
輪島市	1	-	-	1	199	-	-	4	195	18	28	11	3	...	...	...	...	...	...	...	...	
珠洲市	1	-	-	1	199	-	7	-	192	10	42	7	3	...	...	...	...	...	...	...	...	
加賀市	7	2	-	5	1,386	309	50	-	1,027	38	123	23	33	...	...	...	...	...	...	...	...	
羽咋市	2	-	-	2	229	-	-	-	229	25	145	14	6	...	...	...	...	...	...	...	...	
松任市	2	-	-	2	340	30	-	-	310	43	79	18	13	...	...	...	...	...	...	...	...	
江沼郡	1	-	-	1	350	-	-	-	350	4	19	2	3	...	...	...	...	...	...	...	...	
山中町	1	-	-	1	350	-	-	-	350	4	19	2	3	...	...	...	...	...	...	...	...	
能美郡	3	-	-	3	523	-	-	-	523	27	47	14	11	...	...	...	...	...	...	...	...	
根上町	1	-	-	1	143	-	-	-	143	8	-	3	2	...	...	...	...	...	...	...	...	
寺井町	1	-	-	1	56	-	-	-	56	10	28	7	4	...	...	...	...	...	...	...	...	
辰口町	1	-	-	1	324	-	-	-	324	6	-	3	4	...	...	...	...	...	...	...	...	
川北町	-	-	-	-	-	-	-	-	-	3	19	1	1	...	...	...	...	...	...	...	...	
石川郡	8	1	-	7	865	268	-	-	597	50	138	29	20	...	...	...	...	...	...	...	...	
美来町	-	-	-	-	-	-	-	-	-	6	19	4	4	...	...	...	...	...	...	...	...	
鶴来市	2	-	-	2	199	-	-	-	199	5	30	5	7	...	...	...	...	...	...	...	...	
野々市	6	1	-	5	666	268	-	-	398	33	89	18	8	...	...	...	...	...	...	...	...	
河内村	-	-	-	-	-	-	-	-	-	1	-	1	1	...	...	...	...	...	...	...	...	
吉谷村	-	-	-	-	-	-	-	-	-	3	-	-	-	...	...	...	...	...	...	...	...	
鳥越村	-	-	-	-	-	-	-	-	-	1	-	-	-	...	...	...	...	...	...	...	...	
尾口村	-	-	-	-	-	-	-	-	-	-	-	-	-	...	...	...	...	...	...	...	...	
白峰村	-	-	-	-	-	-	-	-	-	1	-	1	-	...	...	...	...	...	...	...	...	
河北郡	6	1	-	5	1,812	456	-	-	1,356	50	100	23	18	...	...	...	...	...	...	...	...	
津幡町	1	-	-	1	80	-	-	-	80	18	36	8	3	...	...	...	...	...	...	...	...	
高松町	2	1	-	1	604	400	-	-	204	7	19	4	3	...	...	...	...	...	...	...	...	
七尾町	-	-	-	-	-	-	-	-	-	6	19	1	2	...	...	...	...	...	...	...	...	
宇気町	1	-	-	1	35	-	-	-	35	6	-	3	3	...	...	...	...	...	...	...	...	
内灘町	2	-	-	2	1,093	56	-	-	1,037	13	26	7	7	...	...	...	...	...	...	...	...	
羽咋郡	4	-	-	4	365	-	-	-	365	12	71	12	8	...	...	...	...	...	...	...	...	
富来町	2	-	-	2	211	-	-	-	211	1	-	3	2	...	...	...	...	...	...	...	...	
志雄町	1	-	-	1	100	-	-	-	100	1	-	1	2	...	...	...	...	...	...	...	...	
志賀町	1	-	-	1	54	-	-	-	54	6	65	5	2	...	...	...	...	...	...	...	...	
押水町	-	-	-	-	-	-	-	-	-	4	6	3	2	...	...	...	...	...	...	...	...	
鹿島郡	-	-	-	-	-	-	-	-	-	24	73	13	4	...	...	...	...	...	...	...	...	
田鶴浜町	-	-	-	-	-	-	-	-	-	1	19	2	-	...	...	...	...	...	...	...	...	
島屋町	-	-	-	-	-	-	-	-	-	4	-	2	-	...	...	...	...	...	...	...	...	
中島町	-	-	-	-	-	-	-	-	-	8	19	3	1	...	...	...	...	...	...	...	...	
鹿島町	-	-	-	-	-	-	-	-	-	5	35	3	1	...	...	...	...	...	...	...	...	
能登町	-	-	-	-	-	-	-	-	-	2	-	1	-	...	...	...	...	...	...	...	...	
鹿西町	-	-	-	-	-	-	-	-	-	4	-	2	2	...	...	...	...	...	...	...	...	
鳳至郡	5	-	-	5	698	-	-	-	698	24	39	12	9	...	...	...	...	...	...	...	...	
穴水町	2	-	-	2	320	-	-	-	320	9	2	4	2	...	...	...	...	...	...	...	...	
前都村	-	-	-	-	-	-	-	-	-	9	35	3	3	...	...	...	...	...	...	...	...	
能都村	2	-	-	2	234	-	-	-	234	5	2	4	4	...	...	...	...	...	...	...	...	
柳田村	1	-	-	1	144	-	-	-	144	1	-	1	-	...	...	...	...	...	...	...	...	
珠洲郡	-	-	-	-	-	-	-	-	-	3	16	2	-	...	...	...	...	...	...	...	...	
内浦町	-	-	-	-	-	-	-	-	-	3	16	2	-	...	...	...	...	...	...	...	...	

注1 医療施設数については、10月1日現在である。ただし、薬局数については、翌年3月31日現在である。

注2 医療関係者数については、12月31日現在であり、隔年調査である。

資料 石川県健康推進課「医療施設調査」「医師・歯科医師・薬剤師調査」「衛生行政業務報告」

147 主要死因別死亡数等

死 因 別	死 亡 数 (人)					死 因 別	死 亡 率 (人口10万対)				
	平成9年	10年	11年	12年	13年		平成9年	10年	11年	12年	13年
<b>死 亡 総 数</b>	<b>9,061</b>	<b>9,418</b>	<b>9,867</b>	<b>9,391</b>	<b>9,440</b>	<b>死 亡 総 数</b>	<b>770.6</b>	<b>800.3</b>	<b>838.9</b>	<b>802.6</b>	<b>805.4</b>
悪性新生物	2,701	2,830	2,880	2,878	2,883	悪性新生物	229.7	240.5	244.9	246.0	246.0
心疾患(高血圧性心疾患を除く)	1,410	1,362	1,469	1,496	1,436	心疾患(高血圧性心疾患を除く)	119.9	115.7	124.9	127.9	122.5
脳血管疾患	1,401	1,514	1,459	1,294	1,318	脳血管疾患	119.1	128.7	124.0	110.6	112.4
肺炎	892	890	1,063	979	920	肺炎	75.9	75.6	90.4	83.7	78.5
不慮の事故	387	413	462	442	426	不慮の事故	32.9	35.1	39.3	37.8	36.3
自殺	190	281	263	239	276	自殺	16.2	23.9	22.4	20.4	23.5
老衰	209	205	254	199	230	老衰	17.8	17.4	21.6	17.0	19.6
慢性閉塞性肺疾患	143	130	139	156	126	慢性閉塞性肺疾患	12.2	11.0	11.8	13.3	10.7
糖尿病	156	121	124	121	124	糖尿病	13.3	10.3	10.5	10.3	10.6
腎不全	140	138	158	107	159	腎不全	11.9	11.7	13.4	9.1	13.6
肝疾患	126	126	133	107	128	肝疾患	10.7	10.7	11.3	9.1	10.9
大動脈瘤及び解離	58	74	78	80	63	大動脈瘤及び解離	4.9	6.3	6.6	6.8	5.4
その他の新生物	76	61	71	74	86	その他の新生物	6.5	5.2	6.0	6.3	7.3
敗血症(新生児の細菌性敗血症を除く)	75	74	102	69	65	敗血症(新生児の細菌性敗血症を除く)	6.4	6.3	8.7	5.9	5.5
筋骨格系及び結合組織の疾患	49	42	41	59	38	筋骨格系及び結合組織の疾患	4.2	3.6	3.5	5.0	3.2
高血圧性疾患	83	80	68	57	56	高血圧性疾患	7.1	6.8	5.8	4.9	4.8
ヘルニア及び腸閉塞	55	35	46	41	47	ヘルニア及び腸閉塞	4.7	3.0	3.9	3.5	4.0
ウイルス肝炎	37	40	40	37	46	ウイルス肝炎	3.1	3.4	3.4	3.2	3.9
喘息	60	54	47	36	43	喘息	5.1	4.6	4.0	3.1	3.7
胃潰瘍及び十二指腸潰瘍	29	42	26	36	38	胃潰瘍及び十二指腸潰瘍	2.5	3.6	2.2	3.1	3.2
糸球体疾患及び腎尿細管間質性疾患	25	50	41	31	31	糸球体疾患及び腎尿細管間質性疾患	2.1	4.2	3.5	2.6	2.6
先天奇形、変形及び染色体異常	24	42	26	28	28	先天奇形、変形及び染色体異常	2.0	3.6	2.2	2.4	2.4
血管性及び詳細不明の痴呆	34	29	37	27	36	血管性及び詳細不明の痴呆	2.9	2.5	3.1	2.3	3.1
結核	21	31	23	25	26	結核	1.8	2.6	2.0	2.1	2.2
パーキンソン病	30	22	25	23	28	パーキンソン病	2.6	1.9	2.1	2.0	2.4
貧血	19	18	18	16	17	貧血	1.6	1.5	1.5	1.4	1.5
脊髄性筋萎縮症及び関連症候群	9	15	15	15	12	脊髄性筋萎縮症及び関連症候群	0.8	1.3	1.3	1.3	1.0
腸管感染症	10	13	8	12	16	腸管感染症	0.9	1.1	0.7	1.0	1.4
アルツハイマー病	6	3	9	8	16	アルツハイマー病	0.5	0.3	0.8	0.7	1.4
インフルエンザ	4	3	2	7	1	インフルエンザ	0.3	0.3	0.2	0.6	0.1
周産期に発生した病態	12	14	16	6	12	周産期に発生した病態	1.0	1.2	1.4	0.5	1.0
皮膚及び皮下組織の疾患	9	4	13	6	8	皮膚及び皮下組織の疾患	0.8	0.3	1.1	0.5	0.7
急性気管支炎	16	14	10	6	6	急性気管支炎	1.4	1.2	0.9	0.5	0.5
髄膜炎	2	3	5	3	3	髄膜炎	0.2	0.3	0.4	0.3	0.3
乳幼児突然死症候群	2	3	5	2	4	乳幼児突然死症候群	0.2	0.3	0.4	0.2	0.3
他殺	3	—	4	2	1	他殺	0.3	—	0.3	0.2	0.1
耳及び乳様突起の疾患	—	1	1	1	—	耳及び乳様突起の疾患	—	0.1	0.1	0.1	—
ヒト免疫不全ウイルス[HI V]病	—	—	—	—	—	ヒト免疫不全ウイルス[HI V]病	—	—	—	—	—
眼及び附属期の疾患	—	—	—	—	—	眼及び附属期の疾患	—	—	—	—	—
妊娠、分娩及び産じょく	1	—	—	—	1	妊娠、分娩及び産じょく	0.1	—	—	—	0.1
<b>(再 掲)</b>						<b>(再 掲)</b>					
呼吸器結核	16	29	20	22	24	呼吸器結核	1.4	2.5	1.7	1.9	2.0
胃の悪性新生物	545	549	534	531	560	胃の悪性新生物	46.3	46.7	45.4	45.4	47.8
気管、気管支及び肺の悪性新生物	512	551	513	518	534	気管、気管支及び肺の悪性新生物	43.5	46.8	43.6	44.3	45.6
肺炎	892	890	1,063	979	920	肺炎	75.9	75.6	90.4	83.7	78.5
交通事故	159	147	140	130	140	交通事故	13.5	12.5	11.9	11.1	11.9

注 死因分類については平成7年から国際疾病分類の第10回修正(ICD-10)を使用した。

資料 石川県健康推進課「衛生統計年報(人口動態統計編)」

148 保健所職員現員数(各年4月1日現在)

(単位:人)

Table with 15 columns: 年次及び所別, 総数, 医師, 薬剤師, 獣医師, 診療放射線技師, 臨床検査技師, 衛生検査技師, 管理栄養士, 保健師, 看護師, 化学職, 歯科衛生士, 作業療法士, その他. Rows include 平成10-14年度 and 石川県南加賀保健所 etc.

注 事務職員、技能労務職員を除き、センター職員を加えた人数である。
資料 石川県厚生政策課、金沢市保健所

152 結核予防法に基づく検診成績

(単位:人)

Table with 7 columns: 年度及び保健所別, ツベルクリン反応(被判定者数, 陽性者), BCG接種者数, 間接撮影数, 直接撮影数, 発見結核患者数, 結核発病のおそれのある者. Rows include 平成9-13年度 and 石川県南加賀保健所 etc.

資料 石川県健康推進課「保健所運営報告」「地域保健事業報告」

149 環境衛生関係施設数

Table with 14 columns: 年度, 墓地, 火葬場, 納骨堂, 埋葬(年間件数), 火葬(年間件数), 常設の興業場, ホテル, 旅館, 簡易宿所, 下宿, 公衆浴場, 理容所, 美容所, クリーニング所. Rows include 平成9-13年度.

資料 石川県健康推進課「衛生行政業務報告」

150 食品衛生監視対象施設数

Table with 16 columns: 年度, 総数, 飲食店営業, 喫茶店営業, 菓子製造業, アイスクリ-ム類製造業, 乳類販売業, 食肉販売業, 魚介類販売業, めん類製造業, 醬油製造業, 豆腐製造業, 乳さく取業, 野菜物販売業, そう菜販売業, 菓子販売業, その他. Rows include 平成9-13年度.

資料 石川県健康推進課「衛生行政業務報告」

151 感染症及び食中毒患者数

(単位:人)

Table with 17 columns: 年度, 総数, 二類(コレラ, 細菌性赤痢, ジフテリア, 腸チフス, パラチフス), 三類(腸管出血性大腸菌感染症), 四類(急性ウイルス性肝炎, クロイツフェルト-ヤコブ病, 後天性免疫不全症候群), ツツガムシ病, 日本脳炎, 梅毒, 破傷風, レジオネラ症, その他, 食中毒. Rows include 平成9-13年度.

注1 平成11年4月から法律改正により「法定伝染病」という区分がなくなった。
2 「法定伝染病」は平成10年までで年報、平成11年からは「感染症患者数」で年度報(4月1日～翌年3月31日)である。
3 「食中毒」は年報である。
資料 石川県健康推進課、薬事衛生課

153 児童生徒年齢別平均体位

(単位:cm、kg)

Table with 13 columns: 区分, 小(6歳, 7歳, 8歳, 9歳, 10歳, 11歳), 学(6歳, 7歳, 8歳, 9歳, 10歳, 11歳). Rows include 身長, 体重, 座高.

Table with 13 columns: 区分, 中(12歳, 13歳, 14歳, 15歳, 16歳, 17歳), 高(12歳, 13歳, 14歳, 15歳, 16歳, 17歳). Rows include 身長, 体重, 座高.

資料 石川県統計情報室「石川県学校保健統計調査」



154 ごみ及びし尿処理状況

年度並びに市町村及び一部事務組合別	ごみ							し尿										
	ごみ処理計画 収集人口 (人)	総計 (t)	ごみ処理量(t)				自家 処理量 (t)	資源化量 (t)	集 団 回収量 (t)	リサイ クル率 (%)	し尿処理計画 区域内人口 (人)	し尿処理量(kℓ)			自家 処理人 口 (人)	水洗化人口 (人)	水洗化率 (%)	
			計	直接焼却	直接埋立	資源化施設等						総量	し尿処理施設	その他				
平成9年度	1,177,988	471,558	471,557	354,324	87,398	29,835	1	25,521	20,234	9.3	1,174,911	296,114	296,114	—	3,081	981,695	83.3	
10	1,178,883	482,352	482,349	357,707	82,854	41,788	3	34,390	20,848	11.0	1,176,171	283,030	283,030	—	2,724	1,011,717	86.0	
11	1,178,917	483,523	483,521	362,648	74,555	46,318	2	37,992	19,525	11.4	1,175,914	271,306	271,306	—	3,014	1,030,788	87.7	
12	1,179,835	492,525	492,522	363,575	78,113	50,834	3	41,033	20,207	11.9	1,177,642	163,217	163,217	—	2,204	1,039,633	88.3	
<b>13</b>	<b>1,179,763</b>	<b>480,324</b>	<b>480,321</b>	<b>365,175</b>	<b>61,937</b>	<b>53,209</b>	<b>3</b>	<b>41,312</b>	<b>19,300</b>	<b>12.1</b>	<b>1,177,722</b>	<b>254,678</b>	<b>254,678</b>	<b>—</b>	<b>2,045</b>	<b>1,045,166</b>	<b>88.7</b>	
金 沢 市	441,452	194,807	194,807	148,944	31,156	14,707	—	14,707	10,180	12.1	441,452	37,409	37,409	—	—	432,484	98.0	
小 松 市	109,441	40,694	40,694	30,807	4,983	4,904	—	4,625	83	11.5	—	—	—	—	—	—	—	
輪 島 市	27,647	15,836	15,836	10,224	4,468	1,144	—	1,144	25	7.4	27,647	15,399	15,399	—	—	18,838	68.1	
珠 洲 市	21,064	7,527	7,527	3,229	3,129	1,169	—	1,169	—	15.5	—	—	—	—	—	—	—	
加 賀 市	68,325	34,284	34,284	27,054	2,279	4,951	—	2,145	401	7.3	—	—	—	—	—	—	—	
山 中 町	10,184	4,881	4,881	3,522	34	1,325	—	355	102	9.2	—	—	—	—	—	—	—	
富 来 町	10,540	2,918	2,918	1,637	1,132	149	—	149	177	10.5	—	—	—	—	—	—	—	
能 都 町	12,195	6,573	6,573	3,581	2,839	153	—	153	112	4.0	—	—	—	—	—	—	—	
柳 田 村	4,848	1,315	1,315	847	427	41	—	41	—	3.1	—	—	—	—	—	—	—	
内 浦 町	8,301	2,823	2,823	2,290	343	190	—	180	—	6.4	—	—	—	—	—	—	—	
<b>小 計</b>	<b>713,997</b>	<b>311,658</b>	<b>311,658</b>	<b>232,135</b>	<b>50,790</b>	<b>28,733</b>	<b>—</b>	<b>24,668</b>	<b>11,080</b>	<b>11.1</b>	<b>469,099</b>	<b>52,808</b>	<b>52,808</b>	<b>—</b>	<b>—</b>	<b>451,322</b>	<b>96.2</b>	
小松加賀環境衛生事務組合	—	—	—	—	—	—	—	—	—	—	187,848	56,525	56,525	—	102	149,600	79.6	
手取川流域環境衛生事業組合	—	—	—	—	—	—	—	—	—	—	81,408	20,353	20,353	—	—	76,062	93.4	
能美郡広域事務組合	51,282	18,228	18,228	10,514	4,051	3,663	—	1,262	537	9.6	—	—	—	—	—	—	—	
松任石川広域事務組合	152,183	61,898	61,898	49,975	—	11,923	—	6,498	3,460	15.2	—	—	—	—	—	—	—	
松任石川中央医療施設組合	—	—	—	—	—	—	—	—	—	—	122,057	25,128	25,128	—	—	117,641	96.4	
河北郡広域事務組合	97,641	28,678	28,677	25,323	2,019	1,335	1	1,335	2,721	12.9	97,641	16,762	16,762	—	4	93,075	95.3	
羽咋郡市広域圏事務組合	58,679	21,140	21,138	16,199	3,158	1,781	2	1,781	1,118	13.0	69,212	24,766	24,766	—	7	46,673	67.4	
七尾鹿島広域圏事務組合	85,522	31,218	31,218	24,851	1,553	4,814	—	4,808	383	16.4	85,522	37,000	37,000	—	—	70,242	82.1	
穴水町前町環境衛生施設組合	20,459	7,504	7,504	6,178	366	960	—	960	1	12.8	19,730	6,343	6,343	—	729	13,167	64.4	
能都三郷生活環境振興組合	—	—	—	—	—	—	—	—	—	—	16,015	5,001	5,001	—	1,028	10,690	62.7	
珠洲市内浦町環境衛生組合	—	—	—	—	—	—	—	—	—	—	29,190	9,992	9,992	—	175	16,694	56.8	
<b>小 計</b>	<b>465,766</b>	<b>168,666</b>	<b>168,663</b>	<b>133,040</b>	<b>11,147</b>	<b>24,476</b>	<b>3</b>	<b>16,644</b>	<b>8,220</b>	<b>14.1</b>	<b>708,623</b>	<b>201,870</b>	<b>201,870</b>	<b>—</b>	<b>2,045</b>	<b>593,844</b>	<b>83.6</b>	

注 水洗化人口については、金沢市、輪島市、山中町以外の市町村はそれぞれの地域の組合にも含まれている。  
資料 石川県廃棄物対策課「一般廃棄物処理事業実態調査」

155 大気汚染物質測定年平均値

年 次	二酸化硫黄 (ppm)						二酸化窒素 (ppm)					
	三馬 測定局	七尾 測定局	小松 測定局	大聖寺 測定局	羽咋 測定局	松任 測定局	三馬 測定局	七尾 測定局	小松 測定局	大聖寺 測定局	羽咋 測定局	松任 測定局
平成10年	0.004	0.003	0.003	0.003	0.004	0.003	0.011	0.009	0.016	0.016	0.007	0.014
11	0.004	0.003	0.003	0.004	0.003	0.004	0.010	0.010	0.015	0.014	0.007	0.013
12	0.004	0.004	0.004	0.004	0.004	0.004	0.009	0.009	0.013	0.014	0.006	0.014
13	0.004	0.004	0.003	0.004	0.004	0.004	0.009	0.009	0.013	0.014	0.006	0.014
<b>14</b>	<b>0.004</b>	<b>0.004</b>	<b>0.004</b>	<b>0.004</b>	<b>0.004</b>	<b>0.003</b>	<b>0.011</b>	<b>0.009</b>	<b>0.015</b>	<b>0.014</b>	<b>0.006</b>	<b>0.014</b>

年 次	浮遊粒子状物質 (mg/m <sup>3</sup> )						光化学オキシダント (ppm)						一酸化炭素 (ppm)	炭化水素 (ppmC)
	三馬 測定局	七尾 測定局	小松 測定局	大聖寺 測定局	羽咋 測定局	松任 測定局	三馬 測定局	七尾 測定局	小松 測定局	大聖寺 測定局	羽咋 測定局	松任 測定局	三馬 測定局	三馬 測定局
平成10年	0.024	0.022	0.024	0.023	0.024	0.019	0.030	0.034	0.030	0.028	0.039	0.034	0.4	2.00
11	0.020	0.021	0.023	0.021	0.022	0.020	0.034	0.031	0.032	0.031	0.035	0.034	0.3	1.98
12	0.023	0.023	0.027	0.025	0.024	0.024	0.034	0.032	0.032	0.030	0.035	0.034	0.4	1.99
13	0.024	0.022	0.025	0.024	0.023	0.023	0.039	0.032	0.033	0.030	0.036	0.035	0.3	1.98
<b>14</b>	<b>0.021</b>	<b>0.020</b>	<b>0.023</b>	<b>0.021</b>	<b>0.020</b>	<b>0.020</b>	<b>0.042</b>	<b>0.034</b>	<b>0.031</b>	<b>0.029</b>	<b>0.037</b>	<b>0.033</b>	<b>0.3</b>	<b>1.98</b>

資料 石川県環境政策課「環境大気調査報告書」

156 大気汚染、水質汚濁、騒音など公害苦情受理件数 (構成比：%)

年 次	総 数		大 気 汚 染		水 質 汚 濁		土 壌 汚 染	
	件 数	構成比	件 数	構成比	件 数	構成比	件 数	構成比
平成10年	840	100.0	320	38.1	54	6.4	—	—
11	745	100.0	203	27.2	97	13.0	—	—
12	1,004	100.0	231	23.0	148	14.7	—	—
13	928	100.0	223	24.0	97	10.5	2	0.2
<b>14</b>	<b>1,028</b>	<b>100.0</b>	<b>196</b>	<b>19.1</b>	<b>126</b>	<b>12.3</b>	<b>—</b>	<b>—</b>

年 次	騒 音		振 動		地 盤 沈 下		悪 臭		そ の 他	
	件 数	構成比	件 数	構成比	件 数	構成比	件 数	構成比	件 数	構成比
平成10年	73	8.7	12	1.4	—	—	66	7.9	315	37.5
11	72	9.7	10	1.3	—	—	74	9.9	289	38.8
12	81	8.1	6	0.6	—	—	99	9.9	439	43.7
13	70	7.5	12	1.3	—	—	100	10.8	424	45.7
<b>14</b>	<b>116</b>	<b>11.3</b>	<b>4</b>	<b>0.4</b>	<b>—</b>	<b>—</b>	<b>94</b>	<b>9.1</b>	<b>492</b>	<b>47.9</b>

資料 石川県環境政策課「公害苦情件数調査結果」

157 汚水処理施設整備状況

(単位：人、%)

年度及び市町村別	住民基本台帳人口	公共下水道		農業、漁業、林業集落排水処理施設		合併処理浄化槽		コミュニティ排水処理施設		合計	
		整備人口	整備率	整備人口	整備率	整備人口	整備率	整備人口	整備率	整備人口	整備率
平成10年度	1,175,511	587,713	50.0	56,188	4.8	24,182	2.1	17,422	1.5	685,505	58.3
11	1,175,661	623,467	53.0	63,390	5.4	36,722	3.1	7,166	0.6	730,745	62.2
12	1,176,601	673,696	57.3	68,552	5.8	36,882	3.1	7,799	0.7	786,929	66.9
13	1,176,438	706,790	60.1	72,412	6.2	37,867	3.2	8,227	0.7	825,296	70.2
14	1,176,100	740,941	63.0	71,130	6.0	44,711	3.8	15,445	1.3	872,227	74.2
金沢市	440,543	380,291	86.3	5,706	1.3	7,085	1.6	1,468	0.3	394,550	89.6
七尾市	47,162	4,648	9.9	1,656	3.5	2,161	4.6	2,045	4.3	10,510	22.3
小松市	109,531	39,654	36.2	7,351	6.7	13,917	12.7	5,531	5.0	66,453	60.7
輪島市	27,159	6,567	24.2	280	1.0	1,293	4.8	—	—	8,140	30.0
珠洲市	20,474	5,059	24.7	1,079	5.3	1,652	8.1	—	—	7,790	38.0
加賀市	67,600	26,315	38.9	3,930	5.8	2,988	4.4	583	0.9	33,816	50.0
白山市	25,768	13,316	51.7	2,338	9.1	263	1.0	—	—	15,917	61.8
松任市	67,454	50,700	75.2	5,559	8.2	3,505	5.2	3,503	5.2	63,267	93.8
江沼郡	10,019	4,376	43.7	—	—	437	4.4	—	—	4,813	48.0
山中町	10,019	4,376	43.7	—	—	437	4.4	—	—	4,813	48.0
能美郡	51,985	36,148	69.5	6,630	12.8	1,532	2.9	394	0.8	44,704	86.0
根上町	16,253	13,116	80.7	—	—	—	—	—	—	13,116	80.7
寺井町	16,213	12,912	79.6	—	—	70	0.4	—	—	12,982	80.1
辰口町	14,202	10,120	71.3	2,329	16.4	446	3.1	394	2.8	13,289	93.6
川北町	5,317	—	—	4,301	80.9	1,016	19.1	—	—	5,317	100.0
石川郡	85,757	60,193	70.2	3,358	3.9	1,044	1.2	666	0.8	65,261	76.1
美川町	13,268	12,927	97.4	—	—	—	—	—	—	12,927	97.4
鶴来町	22,502	14,085	62.6	551	2.4	873	3.9	—	—	15,509	68.9
野々市	42,069	29,410	69.9	—	—	70	0.2	—	—	29,480	70.1
河内村	1,252	231	18.5	946	75.6	14	1.1	57	4.6	1,248	99.7
吉野谷村	1,451	934	64.4	—	—	—	—	502	34.6	1,436	99.0
鳥越村	3,239	1,572	48.5	1,499	46.3	75	2.3	—	—	3,146	97.1
尾口村	782	119	15.2	362	46.3	12	1.5	107	13.7	600	76.7
白峰村	1,194	915	76.6	—	—	—	—	—	—	915	76.6
河北郡	98,135	71,814	73.2	7,189	7.3	2,208	2.2	303	0.3	81,514	83.1
津幡町	35,975	23,178	64.4	1,718	4.8	1,466	4.1	—	—	26,362	73.3
高松町	10,682	5,973	55.9	3,675	34.4	—	—	—	—	9,648	90.3
七塚町	11,784	8,059	68.4	—	—	209	1.8	—	—	8,268	70.2
宇気町	12,881	9,193	71.4	1,796	13.9	221	1.7	—	—	11,210	87.0
内灘町	26,813	25,411	94.8	—	—	312	1.2	303	1.1	26,026	97.1
羽咋郡	42,433	11,387	26.8	9,203	21.7	1,417	3.3	952	2.2	22,959	54.1
富来町	10,213	1,272	12.5	649	6.4	1,071	10.5	—	—	2,992	29.3
志雄町	7,421	2,126	28.6	1,674	22.6	74	1.0	—	—	3,874	52.2
志賀町	15,861	1,238	7.8	4,769	30.1	265	1.7	952	6.0	7,224	45.5
押水町	8,938	6,751	75.5	2,111	23.6	7	0.1	—	—	8,869	99.2
鹿島郡	37,580	20,957	55.8	11,877	31.6	629	1.7	—	—	33,463	89.0
田鶴浜町	6,033	2,153	35.7	3,790	62.8	13	0.2	—	—	5,956	98.7
鳥屋町	5,939	5,259	88.6	425	7.2	8	0.1	—	—	5,692	95.8
中島町	7,694	3,052	39.7	3,964	51.5	238	3.1	—	—	7,254	94.3
鹿島町	9,060	6,005	66.3	1,249	13.8	—	—	—	—	7,254	80.1
能登島町	3,575	936	26.2	834	23.3	288	8.1	—	—	2,058	57.6
鹿西町	5,279	3,552	67.3	1,615	30.6	82	1.6	—	—	5,249	99.4
鳳至郡	36,393	9,356	25.7	4,127	11.3	4,181	11.5	—	—	17,664	48.5
穴水町	11,411	1,770	15.5	—	—	1,915	16.8	—	—	3,685	32.3
前都町	8,461	3,378	39.9	520	6.1	452	5.3	—	—	4,350	51.4
能都町	11,790	4,208	35.7	228	1.9	515	4.4	—	—	4,951	42.0
柳田村	4,731	—	—	3,379	71.4	1,299	27.5	—	—	4,678	98.9
珠洲郡	8,107	160	2.0	847	10.4	399	4.9	—	—	1,406	17.3
内浦町	8,107	160	2.0	847	10.4	399	4.9	—	—	1,406	17.3

注1 住民基本台帳人口及び整備人口は各翌年3月31日現在である。  
 2 合併処理浄化槽は、下水道処理開始公示済区域外の合併処理浄化槽である。  
 資料 石川県下水道課、農業基盤整備課、水環境創造室

158 主要河川水質状況(平成14年度)

(単位: mg/l)

水域名	類型	地点数	水素イオン濃度 (pH)		溶存酸素量DO		生物化学的酸素要求量 BOD (化学的酸素要求量COD)		浮遊物質SS (n-ヘキサン抽出物質(油分))		大腸菌群数(MNP/100ml)		
			m/n	最低値~最高値	m/n	最低値~最高値	m/n	最低値~最高値	m/n	最低値~最高値	m/n	最低値~最高値	
河川	河川総括	AA	4	—/51	6.8~7.9	—/51	8.4~13	—/51	<0.5~0.8	—/51	<1~23	41/51	2.0×10 <sup>0</sup> ~1.7×10 <sup>3</sup>
		A	23	13/366	6.1~9.7	6/366	4.9~13	32/366	0.5~13.0	27/366	1~180	283/366	2.3×10 <sup>0</sup> ~4.9×10 <sup>5</sup>
		B	19	13/348	6.4~9.5	10/348	3.4~19	69/348	0.5~13.0	26/348	1~160	250/348	1.7×10 <sup>1</sup> ~1.2×10 <sup>6</sup>
		C	5	6/108	6.7~9.3	16/108	2.6~13	25/108	0.6~15.0	—/108	5~42	—/108	2.3×10 <sup>2</sup> ~7.9×10 <sup>6</sup>
		D	1	—/24	7.1~7.6	—/24	7.5~13	—/24	0.9~3.3	—/24	2~29	—/24	2.2×10 <sup>3</sup> ~2.2×10 <sup>5</sup>
	大聖寺川	E	1	—/24	7.3~8.0	—/24	8.4~13	—/24	1.2~5.9	—/24	4~41	—/24	4.0×10 <sup>3</sup> ~1.1×10 <sup>5</sup>
		AA	1	—/24	6.8~7.4	—/24	8.9~13	—/24	<0.5~0.8	—/24	1~23	22/24	3.3×10 <sup>1</sup> ~2.4×10 <sup>4</sup>
		A	1	—/24	6.9~7.5	—/24	8.3~13	6/24	<0.5~8.3	—/24	1~16	24/24	1.7×10 <sup>3</sup> ~4.9×10 <sup>4</sup>
	動橋川	B	2	1/48	6.6~8.6	2/48	4.6~12	8/48	0.6~7.0	—/48	3~13	41/48	1.3×10 <sup>3</sup> ~1.3×10 <sup>5</sup>
		C	1	—/24	6.7~7.1	6/24	3.3~12	1/24	1.0~5.2	—/24	6~32	—/24	4.9×10 <sup>3</sup> ~5.4×10 <sup>5</sup>
	八日市川	A	1	—/24	6.8~7.5	—/24	7.8~13	—/24	<0.5~1.9	—/24	1~19	19/24	4.5×10 <sup>2</sup> ~1.6×10 <sup>6</sup>
		B	1	—/24	6.8~8.7	—/24	8.0~13	7/24	<0.5~5.9	—/24	1~22	9/24	3.3×10 <sup>2</sup> ~2.3×10 <sup>5</sup>
	梯川	B	1	—/24	6.6~7.2	2/24	3.9~13	3/24	1.1~3.9	4/24	2~37	19/24	1.3×10 <sup>3</sup> ~9.2×10 <sup>6</sup>
		A	2	2/36	6.1~7.9	—/36	7.8~13	3/36	<0.5~2.7	1/36	1~30	10/36	7.8×10 <sup>0</sup> ~4.9×10 <sup>4</sup>
	手取川	B	2	5/36	6.4~9.5	—/36	5.8~13	19/36	<0.5~7.9	1/36	4~30	26/36	7.9×10 <sup>2</sup> ~1.1×10 <sup>5</sup>
		AA	1	—/9	7.1~7.9	—/9	8.4~12	—/9	<0.5~0.6	—/9	<1~6	6/9	7.8×10 <sup>0</sup> ~5.4×10 <sup>3</sup>
	尾添川	A	2	—/24	7.0~8.2	—/24	9.3~13	—/24	<0.5~0.8	6/24	2~120	13/24	2.3×10 <sup>1</sup> ~1.3×10 <sup>4</sup>
		B	1	—/12	7.0~7.9	—/12	7.7~13	—/12	<0.5~3.0	4/12	4~110	5/12	4.9×10 <sup>1</sup> ~5.4×10 <sup>4</sup>
		AA	1	—/9	7.3~7.9	—/9	8.6~11	—/9	<0.5~0.8	—/9	<1~10	6/9	2.2×10 <sup>1</sup> ~1.1×10 <sup>3</sup>
	大日川	A	1	—/9	7.4~7.0	—/9	8.3~11	1/9	<0.5~4.8	1/9	<1~37	6/9	1.3×10 <sup>2</sup> ~3.5×10 <sup>4</sup>
		AA	1	—/9	7.0~7.8	—/9	8.5~12	—/9	<0.5~0.6	—/9	<1~4	7/9	2.3×10 <sup>1</sup> ~5.4×10 <sup>3</sup>
	犀川	A	1	—/9	7.1~7.5	—/9	8.2~11	—/9	<0.5~1.3	—/9	1~9	6/9	1.3×10 <sup>2</sup> ~1.7×10 <sup>4</sup>
		A	1	—/24	7.3~8.0	—/24	9.2~13	—/24	<0.5~1.6	—/24	1~24	19/24	1.4×10 <sup>2</sup> ~3.5×10 <sup>5</sup>
		B	1	—/24	7.3~8.5	—/24	9.2~13	—/24	<0.5~1.4	2/24	<1~48	13/24	2.3×10 <sup>2</sup> ~2.4×10 <sup>4</sup>
		D	1	—/24	7.1~7.6	—/24	7.5~13	—/24	0.9~3.3	—/24	2~29	—/24	2.2×10 <sup>3</sup> ~2.2×10 <sup>5</sup>
	伏見川	E	1	—/24	7.3~8.0	—/24	8.4~13	—/24	1.2~5.9	—/24	4~41	—/24	4.0×10 <sup>3</sup> ~1.1×10 <sup>5</sup>
	浅野川	A	2	10/48	7.2~9.7	—/48	8.4~13	3/48	<0.5~3.0	—/48	1~20	46/48	3.3×10 <sup>2</sup> ~1.1×10 <sup>5</sup>
	河北潟・大野川	B	1	—/24	7.2~7.6	—/24	6.2~12	9/24	0.7~5.9	—/24	1~25	12/24	3.3×10 <sup>2</sup> ~3.5×10 <sup>5</sup>
		C	1	2/24	7.3~8.8	—/24	7.1~13	4/24	0.6~11.0	—/24	6~42	—/24	1.1×10 <sup>3</sup> ~1.4×10 <sup>5</sup>
	宇ノ気川	A	1	—/12	6.9~7.6	—/12	8.3~12	1/12	0.5~3.2	—/12	2~17	11/12	3.3×10 <sup>2</sup> ~7.9×10 <sup>4</sup>
		B	1	—/12	6.8~7.2	1/12	3.5~12	5/12	0.7~6.4	—/12	2~24	10/12	4.9×10 <sup>2</sup> ~1.7×10 <sup>5</sup>
	能瀬川	A	1	—/12	7.0~8.5	—/12	8.0~13	4/12	0.5~6.0	2/12	3~76	11/12	7.8×10 <sup>2</sup> ~7.0×10 <sup>4</sup>
	津幡川	A	1	—/12	6.8~7.6	1/12	6.2~13	2/12	0.6~2.4	2/12	4~26	11/12	7.9×10 <sup>2</sup> ~1.7×10 <sup>5</sup>
		B	1	2/12	6.7~8.8	—/12	5.9~12	2/12	0.5~6.3	—/12	4~20	8/12	4.9×10 <sup>2</sup> ~1.4×10 <sup>5</sup>
森下川	A	1	—/24	7.1~8.3	—/24	8.6~13	5/24	<0.5~6.3	1/24	1~26	22/24	4.9×10 <sup>2</sup> ~7.0×10 <sup>4</sup>	
	B	1	—/24	7.2~8.2	—/24	8.8~13	1/24	<0.5~3.5	2/24	2~31	14/24	4.9×10 <sup>2</sup> ~2.2×10 <sup>5</sup>	
羽咋川	C	2	4/36	7.1~9.3	—/36	5.7~12	—/36	<0.5~4.3	—/36	5~26	—/36	6.8×10 <sup>2</sup> ~1.6×10 <sup>5</sup>	
長曾川	B	1	1/12	7.2~8.8	—/12	6.8~12	3/12	0.7~7.0	1/12	3~130	10/12	1.4×10 <sup>3</sup> ~3.5×10 <sup>5</sup>	
子浦川	B	1	—/12	7.0~7.5	—/12	6.7~12	2/12	<0.5~5.0	3/12	3~68	11/12	2.3×10 <sup>3</sup> ~1.6×10 <sup>6</sup>	
米町川	A	1	—/12	6.9~8.1	—/12	7.7~12	1/12	<0.5~3.2	2/12	2~49	12/12	1.4×10 <sup>3</sup> ~1.4×10 <sup>5</sup>	
	B	2	—/36	7.0~7.7	2/36	4.7~12	—/36	<0.5~2.4	2/36	2~39	33/36	3.3×10 <sup>3</sup> ~2.2×10 <sup>5</sup>	
於古川	A	1	1/12	6.9~8.7	—/12	8.6~12	—/12	<0.5~1.6	1/12	<1~85	12/12	2.2×10 <sup>3</sup> ~1.6×10 <sup>6</sup>	
	B	1	—/12	6.7~7.9	2/12	3.4~11	1/12	<0.5~3.6	3/12	2~34	10/12	1.7×10 <sup>3</sup> ~2.8×10 <sup>5</sup>	
御祓川	B	1	2/24	7.0~9.4	1/24	4.9~19	9/24	1.2~5.8	1/24	3~33	23/24	4.5×10 <sup>3</sup> ~5.4×10 <sup>5</sup>	
	C	1	—/24	7.1~8.5	10/24	2.6~13	20/24	3.2~15.0	—/24	7~30	—/24	3.3×10 <sup>4</sup> ~5.4×10 <sup>7</sup>	
河原田川	A	2	—/36	7.0~8.0	5/36	4.9~13	2/36	0.6~2.7	5/36	1~59	29/36	2.3×10 <sup>2</sup> ~9.2×10 <sup>4</sup>	
鳳至川	A	1	—/12	7.1~7.5	—/12	7.5~13	1/12	0.7~4.9	1/12	1~33	9/12	2.7×10 <sup>2</sup> ~2.2×10 <sup>4</sup>	
町野川	A	2	—/24	7.0~7.8	—/24	7.5~13	2/24	0.6~2.1	2/24	3~50	15/24	1.1×10 <sup>2</sup> ~9.2×10 <sup>4</sup>	
若山川	A	1	—/12	6.8~7.6	—/12	8.1~13	1/12	0.6~13.0	3/12	4~180	8/12	4.0×10 <sup>1</sup> ~1.3×10 <sup>5</sup>	
	B	1	—/12	6.8~7.4	—/12	5.8~13	—/12	0.7~13.0	3/12	6~160	6/12	4.9×10 <sup>2</sup> ~3.5×10 <sup>4</sup>	
湖沼	柴山 潟 湖沼A	1	4/24	6.6~9.6	4/24	6.2~12	16/24	1.9~16.0	17/24	2~42	23/24	1.1×10 <sup>2</sup> ~5.4×10 <sup>4</sup>	
	木場 潟 湖沼A	1	7/24	6.6~9.5	2/24	6.5~12	24/24	3.1~10.0	23/24	4~29	24/24	1.1×10 <sup>3</sup> ~2.4×10 <sup>4</sup>	
海域	河北 潟 湖沼B	1	3/12	6.8~8.6	—/12	8.5~13	7/12	2.6~11.0	8/12	8~33	—/12	1.3×10 <sup>3</sup> ~7.9×10 <sup>4</sup>	
	金沢港 { 海域B 海域C	2 1	1/21 6/24	7.7~8.3 7.6~8.5	—/21 —/24	8.0~11 6.5~12	1/21 —/24	1.7~3.2 1.4~4.4	—/21 —/24	— —	— —	— —	

注1 m/nとは「水質環境基準に適合しない検体数/調査実施検体数」である。  
 2 環境基準地点のみの数値である。  
 3 COD(化学的酸素要求量)は湖沼と海域に、油分等(n-ヘキサン抽出物質)は海域に適用される。  
 4 河川の環境基準類型C, D, E及び湖沼・海域の環境基準類型B, Cにおいては、大腸菌群数の基準は無い。  
 資料 石川県環境政策課

22 災害及び事故

159 風水害の状況

160 農林水産業施設被害状況

(単位：金額 千円)

年次及び災害別	り災世帯数	り災者数 (人)	人的被害				住宅被害					
			計 (人)	死者	負傷者	行方不明者	計 (棟)	全壊	半壊	一部破損	床上水浸	床下水浸
平成10年	450	139	9	1	8	—	2,492	3	10	23	302	2,154
11	1	3	4	1	3	—	194	—	—	6	6	182
12	—	—	2	—	2	—	29	—	—	6	—	23
13	1	4	129	1	128	—	122	—	1	78	—	43
<b>14</b>	<b>1</b>	<b>5</b>	<b>2</b>	<b>—</b>	<b>2</b>	<b>—</b>	<b>233</b>	<b>—</b>	<b>1</b>	<b>20</b>	<b>8</b>	<b>204</b>
津波	—	—	—	—	—	—	—	—	—	—	—	—
大雨	—	—	—	—	—	—	—	—	—	—	—	—
強風	—	—	—	—	—	—	—	—	—	—	—	—
台風	—	—	1	—	1	—	24	—	—	—	—	24
崖くずれ	—	—	—	—	—	—	—	—	—	—	—	—
雪害	—	—	—	—	—	—	—	—	—	—	—	—
地震	—	—	1	—	1	—	2	—	—	2	—	—
その他	1	5	—	—	—	—	15	—	1	14	—	—

年次及び災害別	非住宅 (棟)	耕地被害						学校 (箇所)	病院 (箇所)	道路 (箇所)	橋りょう (箇所)	河川 (箇所)
		計 (ha)	田		畑							
			流出・埋没等	冠水	流出・埋没等	冠水						
平成10年	21	2,738.4	—	1,484.3	—	1,254.1	36	—	771	3	659	
11	5	20.6	9.1	7.5	—	4.0	1	—	154	3	102	
12	26	6.3	6.3	—	—	—	12	—	153	—	44	
13	73	5.4	5.4	—	—	—	4	—	221	—	35	
<b>14</b>	<b>97</b>	<b>277.5</b>	<b>1.0</b>	<b>255.9</b>	<b>0.4</b>	<b>20.2</b>	<b>2</b>	<b>—</b>	<b>224</b>	<b>1</b>	<b>177</b>	
津波	—	—	—	—	—	—	—	—	—	—	—	
大雨	69	264.2	0.8	242.9	0.4	20.1	1	—	202	1	167	
強風	—	—	—	—	—	—	—	—	—	—	—	
台風	4	13.3	0.2	13	—	0.1	—	—	18	—	10	
崖くずれ	—	—	—	—	—	—	—	—	—	—	—	
雪害	—	—	—	—	—	—	—	—	4	—	—	
地震	—	—	—	—	—	—	1	—	—	—	—	
その他	24	—	—	—	—	—	—	—	—	—	—	

年次及び災害別	港湾 (箇所)	砂防 (箇所)	崖くずれ (箇所)	鉄道不通 (箇所)	被害船舶 (隻数)	水道 (箇所)	電話 (回線)	電気 (戸数)	ガス (戸数)	総被害額 (千円)
平成10年	—	11	157	17	103	—	109	—	—	31,747,744
11	—	—	38	—	—	—	—	—	—	6,792,048
12	—	2	—	—	—	—	—	—	—	3,565,207
13	—	—	—	6	—	211	1	171	—	5,603,602
<b>14</b>	<b>—</b>	<b>—</b>	<b>45</b>	<b>—</b>	<b>1</b>	<b>1,113</b>	<b>—</b>	<b>—</b>	<b>—</b>	<b>7,424,616</b>
津波	—	—	—	—	—	—	—	—	—	—
大雨	—	—	—	—	—	1,100	—	—	—	4,713,151
強風	—	—	—	—	1	—	—	—	—	818,156
台風	—	—	39	—	—	—	—	—	—	588,115
崖くずれ	—	—	4	—	—	—	—	—	—	800,877
雪害	—	—	1	—	—	—	—	—	—	418,075
地震	—	—	1	—	—	13	—	—	—	80
その他	—	—	—	—	—	—	—	—	—	86,162

資料 石川県消防防災課「消防防災年報」

項目		平成10年	11年	12年	13年	14年	
農地関係	被害総額	7,351,270	1,819,646	1,003,453	624,573	1,216,102	
	被害額(査定額)計	4,463,907	1,036,860	451,580	121,029	654,478	
	農地	箇所	1,009	306	174	52	139
		被害額	1,283,961	350,785	163,029	39,869	145,746
	農業用施設	箇所	1,409	365	125	42	208
		被害額	3,168,721	686,075	278,980	81,160	508,732
	海岸保全施設	箇所	—	—	—	—	—
		被害額(査定額)	—	—	—	—	—
	地すべり防止施設	箇所	1	—	1	—	—
		被害額(査定額)	11,225	—	9,571	—	—
被害額(査定額)計		2,798,290	606,832	278,539	330,705	475,292	
林関係	公共	治山施設	3	2	1	4	1
		被害額(査定額)	84,234	233,168	41,127	240,945	37,313
	非公共	林道	2,714,056	373,664	237,412	89,760	437,979
		被害額	—	—	—	—	—
水産関係	公共	漁業施設	—	—	—	—	—
		被害額	89,073	175,954	273,334	172,839	86,332
漁港	公共	箇所	6	4	3	3	1
		被害額(査定額)	89,073	175,954	273,334	172,839	86,332

注 公共とは災害復旧対策(国庫補助及び国庫負担)の対象となるものであり、非公共とはその対象とならないものである。

資料 石川県農業基盤整備課、森林管理課、水産課

161 森林病虫害被害状況

(単位：ha、千円、m<sup>3</sup>、千本)

項目		平成10年	11年	12年	13年	14年
まつくいむし被害	面積	13,868	9,933	10,031	9,681	9,191
	金額	—	—	—	—	—
まつけむし被害	面積	13,632	11,081	14,208	15,378	15,585
	金額	—	—	—	—	—
まつばのたまばえ被害	面積	—	—	—	—	—
	金額	—	—	—	—	—
すぎたまばえ被害	面積	—	—	—	—	—
	金額	—	—	—	—	—
すぎはだに被害	面積	—	—	—	—	—
	金額	—	—	—	—	—
まいまいが被害	面積	—	—	—	—	—
	金額	—	—	—	—	—
おおすしこがね被害	面積	—	—	—	—	—
	金額	—	—	—	—	—
野うさぎ被害	面積	0.2	—	—	—	—
	金額	—	—	—	—	—
材積	面積	0.3	—	—	—	—
	金額	—	—	—	—	—

資料 石川県森林管理課「森林病虫害一斉調査」

162 水 稻 の 被 害 状 況

(単位：ha、t)

項 目		平成10年	11 年	12 年	13 年	14 年
合 計	被害面積	42,000	40,100	32,200	17,500	15,600
	被害実面積	28,100	27,800	23,300	11,600	11,500
	被害率(%)	6.0	2.8	2.7	1.4	1.3
気 象 被 害	計	32,900	33,200	25,800	5,540	5,100
	風水害	7,110	3,240	2,890	1,090	1,020
	干害	4,760	5,330	3,220	5,180	5,050
	冷害	1,500	942	563	960	989
	その他	—	18	208	362	40
		—	12	112	132	13
		—	—	—	—	—
		—	—	—	—	—
		28,100	27,900	22,400	1	7
		5,610	2,290	2,210	0	21
病 害	計	6,010	4,100	3,530	5,120	4,020
	いもち病	1,380	514	646	591	510
	紋枯病	3,560	1,160	597	1,260	696
	その他	1,130	173	133	150	126
		2,100	2,570	2,750	3,440	2,980
		214	334	488	418	354
		354	370	187	424	342
虫 害	計	2,660	2,260	2,200	5,760	5,210
	ニカメイチュウ	60	67	108	167	178
	ウンカ	240	239	316	929	713
	その他	2	16	32	56	46
		346	291	255	821	872
		8	10	8	37	45
そ の 他 の 被 害	被害面積	2,070	1,730	1,630	4,010	3,620
	被害量	50	41	68	74	87
そ の 他 の 被 害	被害面積	398	522	634	1,120	1,270
	被害量	14	57	132	89	107

注 被害率は被害量の平年収量に対する割合(百分比)である。  
資料 北陸農政局統計部「石川作物統計」

163 土 木 関 係 災 害 状 況

(単位：金額 千円)

項 目		平成10年	11 年	12 年	13 年	14 年
被 害 総 額		14,032,658	3,055,424	2,296,678	5,454,299	5,685,899
国(直轄)工事対象の被害	箇所数	9	7	1	4	4
	金額	1,371,684	925,509	109,411	634,259	634,259
被 害 額 合 計		95,340	19,425	30,064	36,633	65,669
県 単 独 の 害 事 業 被 害	河川	11	1	5	2	18
	海岸	27,160	798	5,514	1,897	20,212
	砂防	1	—	—	—	1
	急傾斜地崩壊防止施設	13,860	—	—	—	10,041
	道路	—	—	—	1	7
	港湾	—	—	—	1,176	6,573
	その他	—	—	—	—	—
	査定決定額合計	42	17	26	33	35
		54,320	18,627	24,550	33,560	28,843
		—	—	—	—	—
		—	—	—	—	—
		—	—	—	—	—
		—	—	—	—	—
		—	—	—	—	—
		—	—	—	—	—
査定決定額合計	12,565,634	2,110,490	2,157,203	4,783,407	4,985,971	
国庫補助の害事業	箇所数	6,692,753	1,039,221	1,749,103	4,019,787	3,533,630
	金額	276	33	10	29	175
河川	3,616,646	277,080	57,808	201,057	1,381,312	
海岸	5	1	3	5	8	
砂防施設	231,636	50,052	1,171,057	2,396,147	1,018,590	
地すべり防止施設	10	—	3	—	7	
急傾斜地崩壊防止施設	81,870	—	24,599	—	195,011	
道路	5	—	—	—	1	
橋梁	47,641	—	—	—	11,721	
公園	5	1	—	—	—	
港湾	111,121	228,593	—	—	—	
市町村工事	257	38	25	113	52	
	2,525,039	309,101	235,090	1,124,275	635,269	
	—	—	—	—	—	
	—	—	—	—	—	
	1	—	—	1	—	
	7,274	—	—	65,429	—	
	1	2	4	3	3	
	71,526	174,395	260,549	232,879	291,727	
査定決定額合計	5,872,881	1,071,269	408,100	763,620	1,452,341	
河川	382	65	33	6	163	
海岸	3,153,452	384,320	141,962	52,204	790,797	
急傾斜地崩壊防止施設	—	—	—	—	—	
道路	1	—	—	—	—	
橋梁	15,613	—	—	—	—	
	514	119	64	125	153	
	2,467,862	686,949	266,138	711,416	659,929	
	3	—	—	—	1	
	156,297	—	—	—	1,615	
	4	—	—	—	—	
	79,657	—	—	—	—	

資料 石川県河川課、港湾課

164 業種別起因物別労働災害発生状況（平成14年）

業種別	合計	動力伝導機械	木材加工用機械	建設用機械	金属加工用機械	一般動力機械	動力クレーン等	動力運搬機	乗物	溶接装置	化学器具	炉・窯等	人力機械	用具	装置・他設備	仮設物・建築物等	危険物・有害物等	材料	荷	環境	その他
全産業計	1,200	8	49	25	51	97	32	122	62	8	—	6	75	104	25	291	5	67	30	81	62
製造業	376	3	15	3	42	69	16	32	10	6	—	5	25	22	12	66	4	24	7	6	9
食品製造業	86	—	—	—	—	28	2	6	3	1	—	1	13	3	3	20	1	1	3	—	1
繊維工業	32	—	—	—	—	12	—	1	—	—	—	1	2	6	—	8	—	—	2	—	—
衣服その他の繊維製品製造業	5	—	—	—	—	1	1	1	—	—	—	—	—	—	—	1	—	—	1	—	—
木材・木製品製造業	26	3	9	1	—	1	—	5	—	—	—	—	2	1	—	3	—	1	—	—	—
家具装備品製造業	5	—	4	—	—	—	—	—	—	—	—	—	—	—	1	—	—	—	—	—	—
パルプ・紙・紙加工品製造業	8	—	—	—	—	5	—	—	—	—	—	—	—	—	—	1	—	—	—	—	2
印刷・製本業	11	—	—	—	—	8	—	—	—	—	—	—	—	—	—	3	—	—	—	—	—
化学工業	9	—	—	—	2	5	—	1	—	—	—	—	—	—	—	1	—	—	—	—	—
窯業・土石製品製造業	24	—	—	—	—	1	2	5	—	—	—	1	1	1	2	4	—	3	—	3	1
鉄鋼業	8	—	—	—	1	1	—	—	—	—	—	—	—	—	—	2	—	2	—	1	—
非鉄金属製造業	4	—	—	—	1	—	—	1	—	—	—	1	—	1	—	—	—	—	—	—	—
金属製品製造業	54	—	—	1	23	—	3	4	—	3	—	—	1	4	3	4	—	7	—	—	1
一般機械器具製造業	48	—	1	—	14	2	6	2	2	1	—	1	3	1	2	2	1	8	—	—	2
電気機械器具製造業	9	—	—	—	—	1	—	1	—	—	—	—	1	1	—	4	—	—	—	—	1
輸送用機械器具製造業	9	—	1	—	—	—	—	—	—	1	—	—	1	1	—	5	—	—	—	—	—
電気・ガス・水道業	3	—	—	—	—	—	—	—	—	—	—	—	—	—	—	2	—	—	—	—	1
その他の製造業	35	—	—	1	1	4	1	5	5	—	—	—	1	2	1	7	2	2	1	—	2
鉱業	3	—	—	1	—	—	—	—	—	—	—	—	—	1	—	—	—	—	—	—	1
建設業	218	1	18	19	8	5	7	11	4	1	—	—	8	27	1	59	—	27	5	15	2
土木工事業	67	—	2	18	—	1	3	5	2	—	—	—	1	7	—	7	—	9	1	10	1
建築工事業	126	—	16	1	6	2	2	4	2	1	—	—	4	15	—	48	—	18	3	3	1
その他の建設業	25	1	—	—	2	2	2	2	—	—	—	—	3	5	1	4	—	—	1	2	—
運輸交通業	140	—	—	—	—	—	3	54	12	—	—	—	7	6	1	32	—	7	10	2	6
鉄道等	3	—	—	—	—	—	—	—	1	—	—	—	—	—	—	—	—	—	—	—	—
道路旅客運送業	12	—	—	—	—	—	—	—	8	—	—	—	—	—	—	—	—	—	—	—	1
道路貨物運送業	124	—	—	—	—	—	3	54	2	—	—	—	7	6	1	27	—	7	10	1	6
その他の運輸交通業	1	—	—	—	—	—	—	—	1	—	—	—	—	—	—	—	—	—	—	—	—
貨物取扱業	1	—	—	—	—	—	—	—	—	—	—	—	—	—	—	—	—	—	—	—	—
陸上貨物取扱業	—	—	—	—	—	—	—	—	—	—	—	—	—	—	—	—	—	—	—	—	—
港湾運送業	1	—	—	—	—	—	—	—	—	—	—	—	—	—	—	—	—	—	—	—	—
農業	15	—	—	—	—	1	—	2	2	—	—	—	—	—	4	—	4	—	—	—	2
林業	51	—	13	1	—	6	—	2	—	—	—	—	3	9	—	1	—	—	—	15	1
畜産業	17	—	—	—	—	—	—	1	—	—	—	—	—	—	—	—	—	—	—	—	15
水産業	18	—	—	—	—	2	1	4	—	—	—	—	5	1	2	—	—	—	1	2	—
商業	137	2	—	—	1	10	—	10	13	1	—	—	14	10	1	46	—	8	3	9	9
接客娯楽業	100	1	1	—	—	4	3	4	1	—	—	—	10	9	6	37	—	1	3	7	13
清掃・と畜業	38	1	1	1	—	—	—	4	—	—	—	—	1	7	1	17	1	—	1	1	2
その他の事業	86	—	1	—	—	2	1	1	16	—	—	—	1	7	2	27	—	—	—	—	8

注 休業4日以上の死傷数で、○内数字は死亡者数を内数で示す。  
資料 石川労働局

165 火災  
(1) 件数、焼損棟数及び損害額

(単位：金額 千円)

年次	火災の件数						焼損棟数				り災世帯数			り災人員数
	合計	建物	林野	車両	船舶	その他	ぼや	部分焼	半焼	全焼	小損	半損	全損	
平成10年	327	205	21	51	4	46	88	125	19	57	127	21	44	577
11	379	226	24	69	1	59	105	106	23	62	148	18	41	666
12	424	217	33	68	1	105	105	112	19	46	128	15	22	571
13	414	228	57	48	2	79	100	103	16	77	121	15	48	547
<b>14</b>	<b>418</b>	<b>246</b>	<b>34</b>	<b>56</b>	<b>—</b>	<b>82</b>	<b>125</b>	<b>105</b>	<b>28</b>	<b>58</b>	<b>148</b>	<b>17</b>	<b>60</b>	<b>697</b>

年次	死亡者			負傷者			損害額				焼損船舶隻数(隻)	焼損車両台数(台)	山林原野焼損面積(a)	建物焼損面積(m <sup>2</sup> )
	消防吏員	消防員	その他	消防吏員	消防員	その他	合計	建物	収容物	その他				
平成10年	—	—	28	1	9	42	849,803	542,263	217,446	90,094	4	51	386	11,927
11	—	—	17	—	3	49	871,237	636,335	215,512	19,390	1	73	470	15,642
12	—	—	18	2	2	47	898,751	569,911	300,846	27,994	1	76	643	11,791
13	—	—	20	2	4	39	1,669,307	1,017,746	496,422	155,139	2	48	8,420	20,177
<b>14</b>	<b>—</b>	<b>—</b>	<b>14</b>	<b>3</b>	<b>5</b>	<b>53</b>	<b>1,128,902</b>	<b>641,763</b>	<b>406,038</b>	<b>81,101</b>	<b>—</b>	<b>56</b>	<b>433</b>	<b>16,399</b>

資料 石川県消防防災課「消防防災年報」

165 火災 (つづき)  
(2) 原因別月別件数 (平成14年)

原因別	計	1月	2月	3月	4月	5月	6月	7月	8月	9月	10月	11月	12月
合計	<b>416</b>	<b>26</b>	<b>34</b>	<b>51</b>	<b>43</b>	<b>32</b>	<b>42</b>	<b>26</b>	<b>26</b>	<b>39</b>	<b>32</b>	<b>30</b>	<b>35</b>
たき火	38	—	4	6	7	1	8	—	1	7	2	1	1
こんろ	41	3	4	5	3	4	7	3	1	—	7	1	3
たばこ	46	2	2	4	8	5	6	3	3	4	2	6	1
放火	50	2	5	6	5	2	3	4	2	7	5	3	6
ストーブ	14	3	3	1	—	1	—	—	—	—	—	1	5
マッチライター	4	—	—	—	1	1	—	1	—	—	1	—	—
火遊び	12	—	—	1	1	—	—	—	1	5	3	1	—
煙突	4	—	—	—	—	—	—	1	1	—	1	—	1
風呂かまど	4	—	—	—	1	1	—	—	1	—	—	—	1
その他	203	16	16	28	17	17	18	14	16	16	11	17	17

注 放火は疑いを含む。  
資料 石川県消防防災課「消防防災年報」

165 火災 (つづき)  
(3) 消防現有勢力 (各年4月1日現在)

(単位：台、人)

年次	消防ポンプ自動車	その他の消防自動車	小型動力ポンプ	救急自動車	消防吏員数	消防団員数
平成10年	—	339	174	265	—	1,450
11	—	342	170	261	—	1,459
12	—	342	165	246	—	1,460
13	—	344	158	251	—	1,465
<b>14</b>	—	<b>344</b>	<b>166</b>	<b>261</b>	—	<b>1,465</b>

注 「その他の消防自動車」とは、はしご車、化学車等を含む。  
資料 石川県消防防災課「消防防災年報」

**166 交通事故**  
(1) 年次別月別発生状況

年次及び月次	件数	死者	負傷者	人口		自動車	
				人口	10万人当死者数	自動車	1万台当数
平成10年	8,970	100	11,094	1,184,032	8.4	801,067	112.0
11	9,250	100	11,443	1,183,881	8.4	814,097	113.6
12	9,645	98	11,952	1,180,977	8.3	826,271	116.7
13	9,523	108	11,894	1,180,525	9.1	836,657	113.8
<b>14</b>	<b>8,998</b>	<b>79</b>	<b>11,215</b>	<b>1,180,565</b>	<b>6.7</b>	<b>845,934</b>	<b>106.4</b>
平成14年1月	646	8	824	1,181,001	0.7	837,086	7.7
2	638	4	805	1,180,954	0.3	837,658	7.6
3	704	6	876	1,180,755	0.5	834,988	8.4
4	687	8	840	1,177,500	0.7	836,267	8.2
5	835	1	1,035	1,179,554	0.1	836,975	10.0
6	681	5	838	1,179,686	0.4	838,741	8.1
7	766	7	963	1,179,773	0.6	840,725	9.1
8	770	11	986	1,180,037	0.9	841,257	9.2
9	657	7	826	1,180,315	0.6	843,435	7.8
10	875	11	1,062	1,180,565	0.9	844,344	10.4
11	745	8	939	1,180,818	0.7	845,613	8.8
12	994	3	1,221	1,180,834	0.3	845,934	11.8

注1 人口は、石川県統計課資料による。

2 自動車台数（軽二輪車以上）は、北陸信越運輸局石川運輸支局資料による。

資料 石川県警本部「いしかわの交通統計」

**166 交通事故(つづき)**  
(2) 道路別発生状況

道路別	件数			死者			負傷者		
	平成13年	14年	増減	平成13年	14年	増減	平成13年	14年	増減
<b>合計</b>	<b>9,523</b>	<b>8,998</b>	<b>-525</b>	<b>108</b>	<b>79</b>	<b>-29</b>	<b>11,894</b>	<b>11,215</b>	<b>-679</b>
一般国道	2,272	2,082	-190	33	24	-9	2,996	2,780	-216
北陸自動車道	56	42	-14	8	2	-6	96	65	-31
主要地方道	1,495	1,408	-87	22	13	-9	1,930	1,733	-197
能登有料道	55	42	-13	1	2	1	94	68	-26
能登大規模農道	1	2	1	—	1	1	1	1	0
一般県道	1,212	1,190	-22	17	8	-9	1,458	1,505	47
市道	3,326	3,159	-167	19	15	-4	3,957	3,742	-215
町村道	809	793	-16	8	11	3	1,005	988	-17
その他	297	280	-17	—	3	3	357	333	-24

資料 石川県警察本部「いしかわの交通統計」

**166 交通事故(つづき)**  
(3) 市町村別発生状況

市町村別	件数			死者			負傷者		
	平成13年	14年	増減	平成13年	14年	増減	平成13年	14年	増減
<b>合計</b>	<b>9,523</b>	<b>8,998</b>	<b>-525</b>	<b>108</b>	<b>79</b>	<b>-29</b>	<b>11,894</b>	<b>11,215</b>	<b>-679</b>
金沢市	4,378	4,373	-5	29	22	-7	5,267	5,303	36
七尾市	240	209	-31	4	1	-3	298	247	-51
小松市	1,101	969	-132	13	5	-8	1,396	1,227	-169
輪島市	87	75	-12	3	2	-1	104	91	-13
珠洲市	57	57	0	2	1	-1	65	66	1
加賀市	574	484	-90	6	7	1	743	599	-144
羽咋市	174	143	-31	2	4	2	233	194	-39
松任市	662	598	-64	3	10	7	872	780	-92
山中町	32	33	1	2	1	-1	39	53	14
根上町	95	86	-9	2	2	0	113	109	-4
寺井町	92	97	5	2	—	-2	125	116	-9
辰口町	88	79	-9	—	1	1	123	100	-23
川北町	45	38	-7	—	—	—	59	48	-11
美川町	43	44	1	—	—	—	61	55	-6
鶴来町	114	108	-6	2	1	-1	145	142	-3
野々市町	618	529	-89	1	1	0	755	652	-103
河内村	10	8	-2	1	—	-1	14	10	-4
吉野谷村	8	6	-2	2	—	-2	15	7	-8
鳥越村	3	9	6	—	—	—	4	9	5
尾口村	8	3	-5	—	—	—	13	5	-8
白峰村	1	11	10	1	—	-1	—	18	18
津幡町	213	210	-3	1	3	2	273	260	-13
高松町	46	37	-9	2	—	-2	68	49	-19
七塚町	57	56	-1	1	1	0	69	66	-3
宇ノ気町	77	87	10	2	1	-1	108	115	7
内灘町	172	163	-9	2	1	-1	220	221	1
富来町	33	26	-7	1	—	-1	49	40	-9
志雄町	34	31	-3	1	—	-1	45	55	10
志賀町	87	57	-30	6	1	-5	109	84	-25
押水町	43	57	14	—	2	2	63	74	11
田鶴浜町	33	25	-8	—	1	1	52	37	-15
鳥屋町	18	17	-1	—	—	—	24	20	-4
中島町	22	29	7	1	2	1	34	30	-4
鹿島町	36	36	0	—	—	—	48	56	8
能登島町	10	7	-3	2	—	-2	9	10	1
鹿西町	17	14	-3	—	1	1	23	15	-8
穴水町	45	46	1	1	2	1	54	63	9
門前町	13	22	9	—	—	—	17	29	12
能都町	42	38	-4	1	1	0	45	47	2
柳田村	26	25	-1	2	1	-1	29	33	4
内浦町	13	14	1	2	2	0	15	15	0
高速道路	56	42	-14	8	2	-6	96	65	-31

資料 石川県警察本部「いしかわの交通統計」

### 23 司法及び警察

#### 167 民事・行政及び調停事件

(単位：件)

項	目	平成10年	11年	12年	13年	14年	
民事	名古屋高等裁判所金沢支部						
	新	482	517	562	650	643	
	既	518	525	540	644	601	
	未	217	209	231	237	279	
	内	第	—	1	—	1	2
		一					
		審	232	249	281	288	321
		審	67	75	96	97	101
		事	183	192	185	264	219
	控						
	告						
	事						
	件						
	そ						
の							
他							
の							
事							
件							
金	金沢地方裁判所(支部を含む)						
新	受	8,290	8,988	9,416	10,087	10,886	
既	済	7,514	9,138	9,052	9,380	11,187	
未	済	4,580	4,430	4,794	5,501	5,200	
行政	通	人	932	905	1,000	1,049	1,113
		事	87	83	75	119	95
		訴	8	9	10	8	4
		訴	140	207	97	97	140
		手	23	20	20	23	20
		形	25	31	42	26	34
		・	3	—	—	1	6
		小	1	1	—	2	3
		切	14	9	3	8	11
		手	42	65	67	60	73
		訴	—	—	1	—	—
		告	342	367	324	289	275
		抗	1,034	1,066	1,013	1,223	1,141
		審	1,248	1,572	1,765	1,567	1,327
告	696	615	559	636	756		
審	756	873	1,039	1,329	1,641		
告	2	1	1	—	—		
非	1	—	—	—	—		
命	432	404	526	467	593		
令	8	6	22	15	13		
統	2,496	2,754	2,852	3,168	3,641		
行							
行							
手							
続							
執							
行							
実							
行							
産							
議							
生							
料							
助							
件							
共							
の							
他							
の							
事							
件							
金	金沢地裁管内簡易裁判所						
新	受	10,748	10,419	11,283	12,704	12,065	
既	済	10,708	10,400	11,237	12,592	12,141	
未	済	534	553	599	711	635	
調停	通	手	2,878	2,574	2,873	2,903	2,708
		形	9	4	5	4	7
		・	—	—	—	—	—
		小	25	38	31	37	23
		切	3,680	3,431	3,728	4,500	4,475
		手	46	85	102	87	75
		訴	94	101	148	220	182
		地	47	33	46	51	42
		非	—	—	—	—	—
		命	3,969	4,153	4,350	4,902	4,553
		令					
		料					
		助					
		件					
共							
の							
他							
の							
事							
件							
名	名古屋高裁金沢支部						
新	受	—	—	2	1	—	
既	済	—	—	2	1	—	
未	済	—	—	—	—	—	
金	金沢地裁(支部を含む)						
新	受	10	10	16	16	7	
既	済	11	12	13	12	8	
未	済	3	1	4	8	7	
金	金沢地裁管内簡易裁判所						
新	受	2,285	2,640	3,325	4,929	6,662	
既	済	2,109	2,647	3,035	4,840	6,092	
未	済	471	464	754	843	1,413	

資料 名古屋高等裁判所金沢支部、金沢地方裁判所「司法統計年報」

#### 168 刑事事件

(単位：人)

項	目	平成10年	11年	12年	13年	14年
名古屋高等裁判所金沢支部	新	136	153	144	137	212
	既	131	149	141	144	210
	未	29	33	36	29	31
金沢地方裁判所(支部を含む)	新	2,015	2,308	2,202	2,404	2,542
	既	2,040	2,300	2,149	2,341	2,608
	未	157	165	218	281	215
金沢地裁管内簡易裁判所	新	14,458	13,642	13,245	12,110	11,417
	既	14,455	13,554	13,304	12,152	11,442
	未	81	169	110	68	43

資料 名古屋高等裁判所金沢支部、金沢地方裁判所「司法統計年報」

#### 169 家事事件

(単位：件)

項	目	平成10年	11年	12年	13年	14年
家事審判事件	新	3,330	3,530	4,232	4,315	4,387
	既	3,314	3,535	4,145	4,409	4,267
	未	259	254	341	247	367
家事調停事件	新	1,129	1,038	1,130	1,177	1,214
	既	1,093	1,056	1,160	1,137	1,179
	未	378	360	330	370	405

注 支部、出張所を含む。

資料 金沢家庭裁判所「司法統計年報」

#### 170 少年事件

(単位：人)

項	目	平成10年	11年	12年	13年	14年	
新	受	2,470	2,431	2,569	2,300	2,437	
既	済	総	2,483	2,378	2,484	2,360	2,607
		数	132	122	143	114	93
		検	502	429	495	458	498
		察	1	—	1	2	4
		官	27	29	49	37	56
		へ	—	—	1	1	2
		送	729	603	675	587	623
		致	1,092	1,195	1,120	1,161	1,331
未	済	366	419	504	444	274	

注 支部、出張所を含む。ただし、保護事件のみ計上してある。

資料 金沢家庭裁判所「司法統計年報」

#### 171 被疑事件受理及び処理

(単位：人)

項	目	平成10年	11年	12年	13年	14年	
金沢地方検察庁(支部を含む)	受理人員	総	4,502	4,568	4,693	4,735	4,640
		数	164	236	112	179	181
		旧	4,338	4,332	4,581	4,556	4,459
		新	4,266	4,456	4,514	4,554	4,464
		受	576	712	707	805	727
	処理人員	起	393	435	376	510	447
		訴	5	8	7	4	7
		止	2,342	2,289	2,426	2,207	971
		家	950	1,012	998	1,028	2,312
		裁	20,766	20,154	20,328	19,459	18,578
管内区検察庁	受理人員	総	20,766	20,154	20,328	19,459	18,578
		数	66	67	30	51	3
		旧	20,700	20,087	20,298	19,408	18,575
		新	20,699	20,124	20,277	19,418	18,549
		受	11,168	10,157	9,786	9,114	8,533
	処理人員	起	7,419	7,894	8,487	8,368	8,394
		訴	21	8	20	10	14
		止	2,091	2,065	1,984	1,926	1,608
		中					
		他					

資料 金沢地方検察庁



172 刑法犯罪名別、月別発生数及び検挙件数

(単位:件)

Table with columns for year/month, crime name, and monthly occurrence/arrest counts. Includes sub-totals for each month and a grand total for the year.

173 少年犯罪

(1) 刑法犯及び特別法犯

(単位:人)

Table showing juvenile crime statistics by district, categorized by school level (elementary, middle, high school, university) and employment status.

注 少年は、すべて件数統計の対象にしていなくて検挙(補導)人員数で計上した。資料 石川県警察本部「少年犯罪統計調査」

173 少年犯罪(つづき)

(2) < 犯不良行為(平成14年)

(単位:人)

Table showing juvenile delinquency statistics by district, categorized by school status (unemployed, student) and employment status.

注 少年は、すべて件数統計の対象にしていなくて検挙(補導)人員数で計上した。資料 石川県警察本部「少年犯罪統計調査」

24 観光及び文化財  
174 観光客数及び観光消費額

(単位：千人)

年次	総数		県内	県外	日帰	宿泊	観光消費額 (百万円)
	人員	対前年比(%)					
平成10年	21,179	100.6	9,494	11,685	14,905	6,274	291,383
11	20,851	98.5	10,027	10,824	13,779	7,072	277,688
12	21,496	103.1	10,252	11,244	13,538	7,958	282,919
13	21,519	100.1	10,101	11,418	14,004	7,515	274,689
14	22,596	105.0	10,309	12,287	13,753	8,843	282,327

資料 石川県観光推進総室「統計からみた石川県の観光」

175 兼六園外国人観光客数

(単位：人)

地域	平成10年	11年	12年	13年	14年	対前年比(%)
	合計	25,558	27,401	27,188	26,464	
北米	5,126	5,251	4,956	5,076	5,649	111.3
西欧	2,758	2,713	2,038	2,335	2,967	127.1
上記以外のヨーロッパ	268	631	595	891	938	105.3
オセアニア	949	905	778	664	975	146.8
アフリカ	38	12	22	11	25	227.3
中東	82	62	83	61	113	185.2
アジア	16,169	17,685	18,585	17,300	16,214	93.7
中南米	168	142	131	126	201	159.5

資料 金沢城・兼六園管理事務所

176 主要温泉地別利用者数

(単位：人)

年次及び温泉地別	平成10年	11年	12年	13年	14年	1月	2月	3月	4月	5月	6月	7月	8月	9月	10月	11月	12月
総数	4,280,646	3,938,345	4,030,482	3,991,248	4,218,278	296,816	341,342	371,771	275,464	346,942	337,198	287,323	403,510	341,634	415,178	439,479	361,621
山中	627,602	572,937	584,729	554,969	606,589	44,120	50,158	53,663	40,155	50,728	45,173	38,951	58,519	47,058	55,051	67,620	55,393
山代	1,269,112	1,201,567	1,250,590	1,160,701	1,221,652	93,089	94,263	103,500	80,099	99,276	103,187	89,018	103,167	98,618	120,035	125,189	112,211
片山津	599,522	512,617	529,795	506,636	533,094	40,562	48,296	47,320	29,737	37,497	37,579	35,103	61,137	43,991	52,341	54,751	44,780
栗津	419,470	390,915	381,418	361,861	357,360	29,494	33,128	32,868	23,544	25,135	27,825	22,888	28,136	26,347	34,631	41,040	32,324
和倉	1,276,702	1,176,604	1,193,827	1,155,584	1,249,266	77,928	98,888	115,749	86,536	104,167	103,274	86,089	124,567	105,126	125,589	123,690	97,663
湯涌	88,238	83,705	90,123	90,597	94,067	6,323	10,169	8,071	6,093	6,639	8,860	5,674	7,384	8,294	8,881	8,289	9,390
輪島	...	...	...	160,900	156,250	5,300	6,440	10,600	9,300	23,500	11,300	9,600	20,600	12,200	18,650	18,900	9,860

注1 平成11年までの総数は県内すべての温泉地の合計である。平成13年からは輪島温泉郷を含めた7温泉の合計である。(平成12年は輪島温泉郷を除く6温泉の合計である。)

2 平成11年までは税務課で調査。

資料 石川県観光推進総室「統計からみた石川県の観光」

177 国及び県指定文化財(平成15年3月31日現在)

(単位：件)

種別	計	国指定		県指定
		国宝・特別	重文	
有形文化財				
建造物	77	—	39	38
絵巻	58	—	8	50
彫刻	25	—	14	11
書跡・典籍	52	—	29	23
工芸品	62	3	22	37
考古資料	15	—	4	11
歴史資料	14	—	—	14
古文書	20	—	—	20
小計	323	3	116	204
無形文化財				
工芸技術	13	—	8	5
小計	13	—	8	5
記念物				
史跡	45	—	19	26
名勝	14	1	5	8
天然記念物	1	—	1	—
名勝及び天然記念物	53	2	15	36
天然記念物及び名勝	1	—	—	1
小計	114	3	40	71
民俗文化財				
有形民俗文化財	17	—	14	3
無形民俗文化財	22	—	6	16
小計	39	—	20	19
合計	489	6	184	299

資料 石川県教育委員会文化財課

178 旅券発行状況

25 国際交流

179 出国者数

(1) 渡航先別出国者数

Table showing passport issuance status by year/month, gender, and age group. Includes columns for total number, new issues, reissues, and breakdown by sex and age.

Table showing the number of international travelers by destination country/region. Includes destinations like China, Taiwan, Hong Kong, India, Korea, etc.

注 平成13年7月1日以降日本人帰国記録が廃止されたため国別内訳は不明。資料 法務省「出入国管理統計年報」

179 出国者数(つづき)

(2) 渡航目的別出国者数

Table showing the number of international travelers by purpose of travel. Includes categories like business, study, tourism, etc.

注 平成13年7月1日以降日本人帰国記録が廃止されたため目的別内訳は不明。資料 法務省「出入国管理統計年報」

180 姉妹都市提携(平成15年3月31日現在)

Table showing population statistics by age group and sex. Includes columns for age ranges (30-39, 40-49, etc.) and male/female counts.

資料 石川県国際課

Table listing sister city partnerships. Includes columns for city/village, partner country, partner city name, partnership date, and population.

注 ( ) 記入なしは年不明 資料 石川県国際課

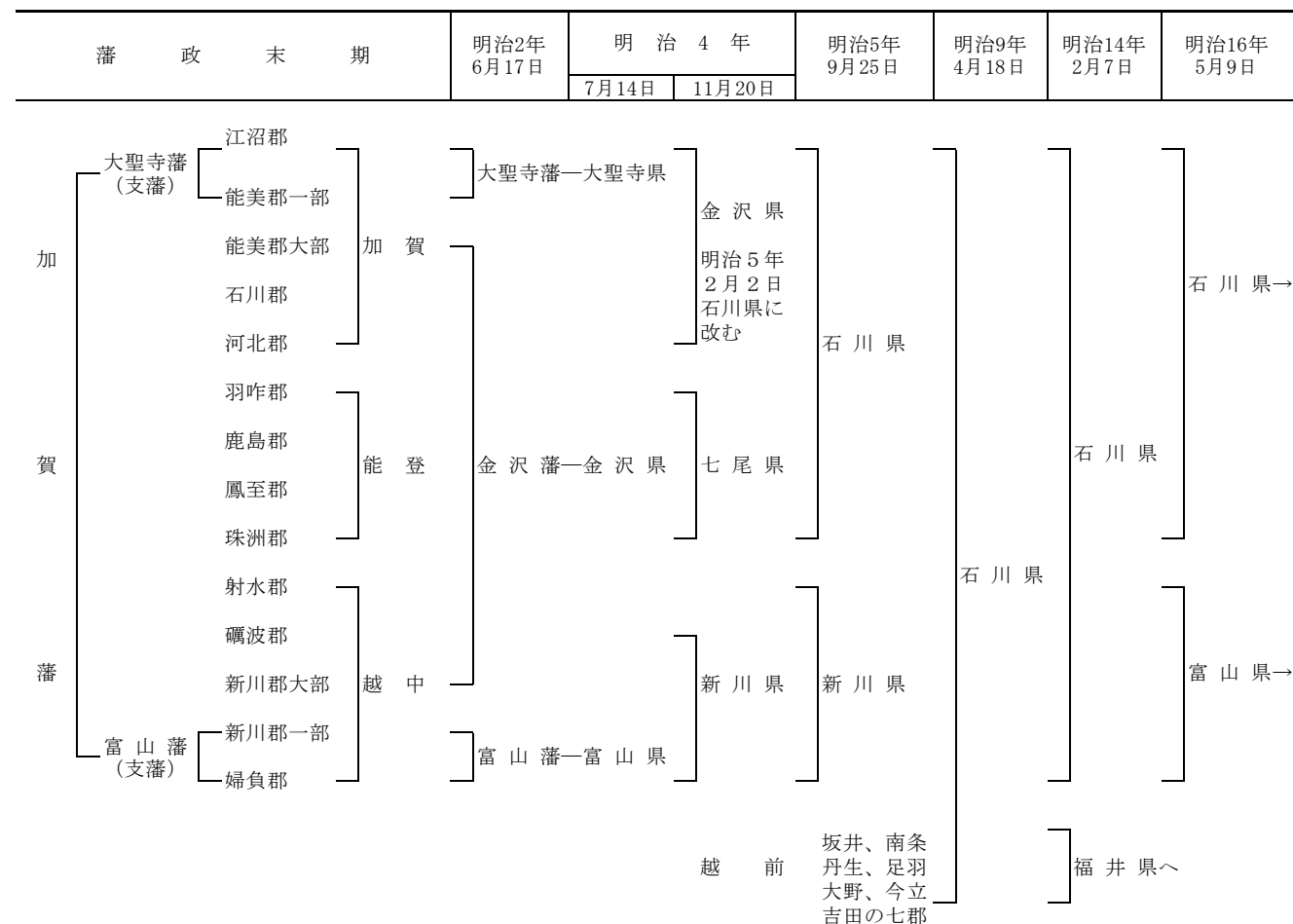
26 付 録

1 歴 代 知 事

代	氏 名	就任年月日	退任年月日	代	氏 名	就任年月日	退任年月日
	前 田 慶 寧	明 2. 6	(金沢藩知事)	29	田 寺 俊 信	昭 6. 1.20	昭 6.12.18
	前 田 利 邨	" 2. 6	(大聖寺藩知事)	30	平 賀 周	" 6.12.18	" 7. 6.28
1	内 田 政 風	" 4.11	明 8. 8.31	31	山 口 安 憲	" 7. 6.28	" 9. 4. 6
2	桐 山 純 孝	" 8. 4.27	" 12. 2.24	32	舘 哲 二	" 9. 4. 6	" 10. 1.15
3	千 坂 高 雅	" 12. 3. 3	" 16. 1.19	33	生 駒 高 常	" 10. 1.15	" 12. 2.10
4	岩 村 高 俊	" 16. 1.19	" 19. 7.19	34	児 玉 政 介	" 12. 2.10	" 13. 1.11
5	岩 村 高 俊	" 19. 7.19	" 23. 5.21	35	近 藤 駿 介	" 13. 1.11	" 14. 4.17
6	船 越 衛	" 23. 5.21	" 24. 4. 9	36	成 田 一 郎	" 14. 4.17	" 15. 1.19
7	岩 山 敬 義	" 24. 4. 9	" 25. 1.13	37	土 居 章 平	" 15. 1.19	" 16. 1. 7
8	武 井 守 正	" 25. 1.22	" 25. 2. 2	38	田 中 重 之	" 16. 1. 7	" 19. 8. 1
9	鈴 木 大 亮	" 25. 3. 8	" 26. 3.22	39	平 井 章	" 19. 8. 1	" 20.10.27
10	三 間 正 弘	" 26. 4. 5	" 29.12.26	40	伊 藤 謹 二	" 20.10.27	" 21. 6. 8
11	古 沢 滋	" 29.12.26	" 31. 7. 7	41	広 岡 謙 二	" 21. 6. 8	" 22. 2. 4
12	志 波 三九郎	" 31. 7.16	" 33.10.31	42	郡 祐 一	" 22. 2. 4	" 22. 4.12
13	野 村 政 明	" 33.10.31	" 35. 5.12	43	柴 野 和喜夫	" 22. 4.12	" 26. 4. 4
14	村 上 義 雄	" 35. 5.12	" 43. 6.14	44	柴 野 和喜夫	" 26. 4.30	" 30. 1.19
15	李 家 隆 介	" 43. 6.14	大元.12.30	45	田 谷 充 実	" 30. 2.24	" 34. 2.19
16	坂 仲 輔	大元.12.30	" 3. 4.28	46	田 谷 充 実	" 34. 2.20	" 38. 2.19
17	熊 谷 喜一郎	" 3. 4.28	" 4. 4. 1	47	中 西 陽 一	" 38. 2.20	" 42. 2.19
18	大 田 政 弘	" 4. 4. 1	" 5.10.13	48	中 西 陽 一	" 42. 2.20	" 46. 2.19
19	土 岐 嘉 平	" 5.10.13	" 10. 6. 3	49	中 西 陽 一	" 46. 2.20	" 50. 2.19
20	沢 田 牛 麿	" 10. 6. 3	" 11.10.26	50	中 西 陽 一	" 50. 2.20	" 54. 2.19
21	山 県 治 郎	" 11.10.26	" 12.10.25	51	中 西 陽 一	" 54. 2.20	" 58. 2.19
22	長谷川 久 一	" 12.10.25	" 13. 6.24	52	中 西 陽 一	" 58. 2.20	" 62. 2.19
23	長 延 連	" 13. 6.24	" 15. 9.28	53	中 西 陽 一	" 62. 2.20	平 3. 2.19
24	白 根 竹 介	" 15. 9.29	昭 2. 5.17	54	中 西 陽 一	平 3. 2.20	" 6. 2. 2
25	大 塚 惟 精	昭 2. 5.17	" 2. 5.17	55	谷 本 正 憲	" 6. 3.29	" 10. 3.26
26	横 山 助 成	" 2. 5.18	" 2.11. 7	56	谷 本 正 憲	" 10. 3.27	" 14. 3.26
27	中 山 佐之助	" 2.11. 7	" 4. 7. 6	57	谷 本 正 憲	" 14. 3.27	
28	中 野 邦 一	" 4. 7. 6	" 6. 1.20				

注1 1代は参事、2代は権令、3代～5代は県令、6代以降は知事  
 2 42代までは「地方長官たる知事等」(官選)であり43代以降は知事(公選)

2 藩 県 の 廃 置 分 合







3 都 道 府 県 勢 一 覧 (つづき)

年 次 及 び 都 道 府 県 別	教 育									医 療		
	小 学 校			中 学 校			高 等 学 校			医 師 数	看 護 師 ・ 准 看 護 師 数	
	学 校 数	児 童 数	教 員 数	学 校 数	生 徒 数	教 員 数	学 校 数	生 徒 数	教 員 数			
平成 10 年	24,295	7,663,533	415,680	11,236	4,380,604	266,729	5,493	4,258,385	273,307	248,611	985,821	
11	24,188	7,500,317	411,439	11,220	4,243,762	262,226	5,481	4,211,826	271,210	...	...	
12	24,106	7,366,079	407,598	11,209	4,103,717	257,605	5,478	4,165,434	269,027	255,792	1,042,468	
13	23,964	7,296,920	407,829	11,191	3,991,911	255,494	5,479	4,061,756	266,548	...	...	
14	<b>23,808</b>	<b>7,239,327</b>	<b>410,505</b>	<b>11,159</b>	<b>3,862,849</b>	<b>253,954</b>	<b>5,472</b>	<b>3,929,352</b>	<b>262,371</b>	<b>262,687</b>	<b>1,097,326</b>	
北海道	1,496	312,446	20,189	747	172,178	13,076	335	179,011	12,975	11,898	61,821	
青森	440	89,103	6,071	189	48,419	3,557	91	51,987	3,910	2,564	14,766	
岩手	471	84,293	6,034	213	46,133	3,597	98	48,691	3,748	2,457	14,288	
宮城	469	137,526	8,108	233	76,531	5,167	112	79,722	5,281	4,620	19,432	
秋田	311	64,810	4,599	136	36,507	2,701	65	38,438	2,917	2,217	11,337	
山形	370	73,206	4,977	135	41,061	2,858	69	42,672	3,076	2,383	11,319	
福島	588	133,983	8,260	248	74,155	5,179	114	76,247	5,252	3,768	20,448	
茨城	590	179,139	10,254	243	98,549	6,220	133	98,367	6,593	4,312	20,081	
栃木	435	119,084	7,124	184	66,907	4,268	84	71,339	4,557	3,916	16,459	
群馬	354	120,350	6,735	185	63,826	4,284	87	62,680	4,182	4,071	18,116	
埼玉県	838	403,956	18,786	442	201,386	11,560	212	191,307	11,732	8,932	38,893	
千代田	868	331,614	17,062	410	172,006	10,392	205	168,419	10,462	8,843	34,779	
東京都	1,411	560,912	28,964	839	305,622	18,265	456	338,250	19,708	32,696	82,557	
神奈川	906	463,717	22,146	481	227,226	13,414	264	211,542	13,431	14,503	49,419	
新潟	619	143,712	9,121	254	78,910	5,333	126	82,658	5,675	4,350	21,871	
富山	237	60,964	3,673	86	32,590	2,151	61	34,138	2,612	2,521	11,863	
石川	<b>266</b>	<b>68,583</b>	<b>4,204</b>	<b>112</b>	<b>36,373</b>	<b>2,409</b>	<b>66</b>	<b>37,454</b>	<b>2,822</b>	<b>2,941</b>	<b>13,203</b>	
福井	226	50,876	3,195	87	27,544	1,923	39	28,132	2,006	1,699	8,747	
山梨	221	55,328	3,436	107	28,790	2,070	48	30,577	2,179	1,750	7,523	
長野	413	131,166	7,501	199	69,210	4,848	107	69,636	4,973	4,102	19,272	
岐阜	408	126,566	7,250	206	68,044	4,624	93	67,272	4,505	3,548	16,537	
静岡県	552	219,818	11,336	293	120,666	7,098	148	120,919	7,909	6,467	27,423	
愛知	990	419,519	20,712	435	215,327	12,549	231	206,033	12,561	13,049	50,636	
三重	454	110,765	7,124	191	60,138	4,204	78	59,450	4,167	3,377	15,331	
滋賀	237	85,409	4,846	103	45,683	2,967	58	43,920	3,041	2,619	10,463	
京都府	459	139,396	8,160	204	74,317	4,961	105	82,889	5,494	7,245	23,707	
大阪府	1,056	484,928	24,070	531	247,841	15,190	286	247,377	15,594	20,914	69,162	
兵庫県	860	324,517	17,388	405	170,952	10,822	230	168,290	11,044	11,223	44,887	
奈良	263	84,509	5,032	119	45,703	3,060	64	43,477	2,955	2,801	10,328	
和歌山	343	62,692	4,397	152	35,010	2,764	54	36,648	2,665	2,548	10,559	
鳥取	180	36,909	2,738	62	20,646	1,513	36	21,395	1,678	1,651	6,855	
島根	287	43,942	3,660	114	24,848	2,102	51	25,554	2,076	1,850	9,195	
岡山	452	113,246	7,015	181	61,654	4,195	106	66,589	4,565	4,955	21,924	
広島	648	167,861	9,951	285	88,907	5,902	141	90,295	6,512	6,743	31,608	
山口	373	83,207	5,220	199	45,618	3,550	92	46,931	3,480	3,478	18,069	
徳島	282	45,991	3,354	98	25,661	2,113	52	26,776	2,135	2,261	10,692	
香川県	217	57,278	3,725	91	31,292	2,331	45	32,588	2,501	2,486	11,577	
愛媛	377	86,088	5,576	157	47,659	3,416	74	48,912	3,541	3,432	18,455	
高知	327	44,321	3,840	144	24,054	2,527	50	26,077	2,355	2,185	11,211	
福岡	789	291,251	15,120	378	156,908	9,525	187	163,223	9,541	13,228	57,464	
佐賀	203	56,354	3,358	100	31,385	2,251	46	33,711	2,444	1,958	11,283	
長門	430	95,747	6,107	215	53,865	3,914	88	56,092	4,025	3,747	19,707	
熊本	519	114,356	7,280	203	63,543	4,328	85	64,465	4,259	4,595	25,451	
大分	390	70,513	4,954	155	38,682	2,933	71	42,518	3,224	2,885	15,095	
宮崎	289	73,727	4,394	151	40,876	3,032	58	43,165	2,943	2,492	16,093	
鹿児島	610	110,779	8,001	285	64,138	5,020	105	65,751	5,010	3,890	24,754	
沖縄	284	104,870	5,458	172	55,509	3,791	66	57,768	4,056	2,517	12,666	
調査期日等	14.5.1	14.5.1	14.5.1	14.5.1	14.5.1	14.5.1	14.5.1	14.5.1	14.5.1	14.5.1	14.12.31	14.12.31

資料 教育…文部科学省「学校基本調査報告書」  
医療…厚生労働省「医師、歯科医師、薬剤師調査」及び「衛生行政業務報告」