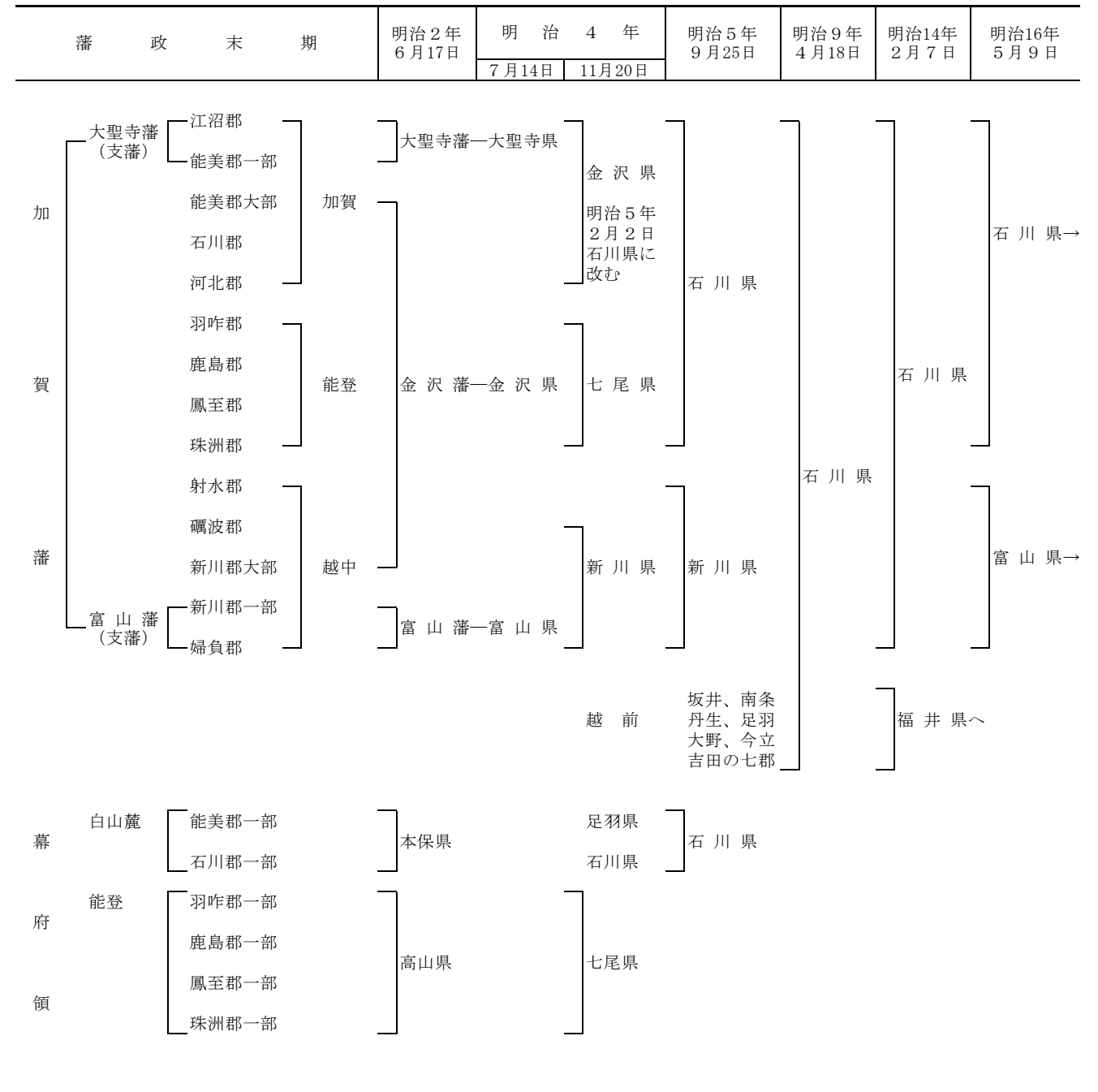


26 付 録

1 歴 代 知 事

代	氏 名	就任年月日	退任年月日	代	氏 名	就任年月日	退任年月日
	前 田 慶 寧	明 2. 6	(金沢藩知事)	28	中 野 邦 一	昭 4. 7. 6	昭 6. 1. 20
	前 田 利 邨	" 2. 6	(大聖寺藩知事)	29	田 寺 俊 信	" 6. 1. 20	" 6. 12. 18
1	内 田 政 風	" 4. 11	明 8. 8. 31	30	平 賀 周	" 6. 12. 18	" 7. 6. 28
(1)	三 島 為 嗣	" 4. 11	(七尾県長官)	31	山 口 安 憲	" 7. 6. 28	" 9. 4. 6
(2)	兵 頭 正 懿	" 4. 12	" 4. 12	32	館 哲 二	" 9. 4. 6	" 10. 1. 15
2	桐 山 純 孝	" 4. 12	" 5. 9	33	生 駒 高 常	" 9. 4. 6	" 10. 1. 15
3	桐 山 純 孝	" 8. 4. 27	" 12. 2. 24	34	生 駒 高 常	" 10. 1. 15	" 12. 2. 10
4	千 坂 高 雅	" 12. 3. 3	" 16. 1. 19	35	児 玉 政 介	" 12. 2. 10	" 13. 1. 11
5	岩 村 高 俊	" 16. 1. 19	" 19. 7. 19	36	近 藤 駿 介	" 13. 1. 11	" 14. 4. 17
6	岩 村 高 俊	" 19. 7. 19	" 23. 5. 21	37	成 田 一 郎	" 14. 4. 17	" 15. 1. 19
7	船 越 衛	" 23. 5. 21	" 24. 4. 9	38	土 居 章 平	" 15. 1. 19	" 16. 1. 7
8	岩 山 敬 義	" 24. 4. 9	" 25. 1. 13	39	田 中 重 之	" 16. 1. 7	" 19. 8. 1
9	武 井 守 正	" 25. 1. 22	" 25. 2. 2	40	平 井 章	" 19. 8. 1	" 20. 10. 27
10	鈴 木 大 亮	" 25. 3. 8	" 26. 3. 22	41	伊 藤 謹 二	" 20. 10. 27	" 21. 6. 8
11	三 間 正 弘	" 26. 4. 5	" 29. 12. 26	42	広 岡 謙 二	" 21. 6. 8	" 22. 2. 4
12	古 沢 滋	" 29. 12. 26	" 31. 7. 7	43	郡 祐 一	" 22. 2. 4	" 22. 4. 12
13	志 波 三 九 郎	" 31. 7. 16	" 33. 10. 31	44	柴 野 和 喜 夫	" 22. 4. 12	" 26. 4. 4
14	野 村 政 明	" 33. 10. 31	" 35. 5. 12	45	柴 野 和 喜 夫	" 26. 4. 30	" 30. 1. 19
15	村 上 義 雄	" 35. 5. 12	" 43. 6. 14	46	田 谷 充 実	" 30. 2. 24	" 34. 2. 19
16	李 家 隆 介	" 43. 6. 14	大元. 12. 30	47	田 谷 充 実	" 34. 2. 20	" 38. 2. 19
17	坂 仲 輔	大元. 12. 30	" 3. 4. 28	48	中 西 陽 一	" 38. 2. 20	" 42. 2. 19
18	熊 谷 喜 一 郎	" 3. 4. 28	" 4. 4. 1	49	中 西 陽 一	" 42. 2. 20	" 46. 2. 19
19	大 田 政 弘	" 4. 4. 1	" 5. 10. 13	50	中 西 陽 一	" 46. 2. 20	" 50. 2. 19
20	土 岐 嘉 平	" 5. 10. 13	" 10. 6. 3	51	中 西 陽 一	" 50. 2. 20	" 54. 2. 19
21	沢 田 牛 麿	" 10. 6. 3	" 11. 10. 26	52	中 西 陽 一	" 54. 2. 20	" 58. 2. 19
22	山 泉 治 郎	" 11. 10. 26	" 12. 10. 25	53	中 西 陽 一	" 58. 2. 20	" 62. 2. 19
23	長 谷 川 久 一	" 12. 10. 25	" 13. 6. 24	54	中 西 陽 一	" 62. 2. 20	平 3. 2. 19
24	長 延 連	" 13. 6. 24	" 15. 9. 28	55	中 西 陽 一	平 3. 2. 20	" 6. 2. 2
25	白 根 竹 介	" 15. 9. 29	昭 2. 5. 17	56	谷 本 正 憲	" 6. 3. 29	" 10. 3. 26
26	大 塚 惟 精	昭 2. 5. 17	" 2. 5. 17	57	谷 本 正 憲	" 10. 3. 27	" 14. 3. 26
27	横 山 助 成	" 2. 5. 18	" 2. 11. 7		谷 本 正 憲	" 14. 3. 27	
	中 山 佐 之 助	" 2. 11. 7	" 4. 7. 6				

2 藩 県 の 廃 置 分 合



3 都 道 府 県 勢 一 覧

年 次 及 び 都 道 府 県 別	土 地		及 び 人 口		事 業 所		農 林 水 産 業				
	総 面 積	総 人 口	性 別		出 生 数	死 亡 数	事 業 所 数	従 業 者 数	販 売 農 家 数	販 売 農 家 人 口	販 売 農 家 農 業 就 業 人 口
			男	女							
	km ²	千人	千人	千人	人	人	人	人	戸	人	人
平成 11 年	377,864	126,667	62,017	64,650	1,177,669	982,031	6,203,249	53,806,580	2,474,540	11,010,700	3,844,530
12	377,873	126,926	62,111	64,815	1,190,547	961,653	2,336,909	10,467,363	3,891,225
13	377,880	127,291	62,244	65,047	1,170,662	970,331	6,350,101	60,158,044	2,291,250	10,168,710	3,820,010
14	377,887	127,435	62,252	65,183	1,153,855	982,379	2,248,790	9,897,750	3,750,770
15	377,899	127,619	62,304	65,315	1,123,610	1,014,951	2,205,390	9,647,010	3,684,120
北海道	83,455	5,659	2,700	2,959	44,939	46,247	270,504	2,585,361	59,080	246,780	147,260
青森	9,235	1,462	694	767	11,723	13,995	74,341	633,450	56,630	245,120	102,860
岩手	15,279	1,402	672	729	11,376	13,574	72,456	629,454	72,080	321,610	120,010
宮城	6,862	2,373	1,158	1,215	20,829	18,151	115,297	1,106,136	68,560	327,540	102,290
秋田	11,434	1,167	552	615	8,062	12,599	65,300	522,849	67,170	293,100	97,710
山形	7,394	1,230	593	637	10,087	12,402	70,523	569,717	53,560	256,610	89,740
福島	13,783	2,113	1,030	1,084	18,824	19,616	109,652	959,844	86,870	423,150	142,120
茨城	6,096	2,991	1,488	1,503	26,523	24,630	135,383	1,303,890	99,090	456,320	156,520
栃木	6,408	2,011	998	1,013	18,122	16,905	103,835	943,674	62,200	293,190	101,790
群馬	6,363	2,034	1,002	1,032	18,337	16,935	109,637	985,593	45,000	195,290	82,120
埼玉県	3,767	7,029	3,541	3,488	63,224	44,187	266,775	2,556,596	58,890	273,870	107,080
千葉県	4,996	6,024	3,018	3,006	52,789	40,579	206,793	2,132,282	71,120	319,580	127,140
東京都	2,102	12,310	6,120	6,190	98,534	87,500	724,769	8,608,794	8,280	36,940	17,800
神奈川県	2,416	8,687	4,392	4,295	80,262	54,738	309,441	3,374,752	18,190	83,550	40,160
新潟県	10,939	2,460	1,192	1,267	19,719	23,163	142,123	1,178,484	89,350	402,180	141,680
富山県	2,802	1,117	538	579	9,362	10,494	64,734	578,818	36,870	169,510	43,750
石川県	4,185	1,180	571	609	10,906	10,068	72,638	601,058	26,440	116,620	36,470
福井県	4,189	827	401	426	7,446	7,243	42,855	422,398	29,550	141,340	39,350
山梨県	4,201	887	435	452	7,720	7,687	52,789	411,237	24,900	101,770	45,470
長野県	12,598	2,215	1,079	1,136	19,735	19,822	128,969	1,077,961	83,490	348,180	141,380
岐阜県	10,209	2,111	1,023	1,088	19,156	17,118	122,425	976,219	52,720	250,370	74,690
静岡県	7,329	3,793	1,869	1,924	34,061	29,813	207,923	1,887,611	52,770	248,530	101,110
愛知県	5,123	7,158	3,579	3,579	70,236	48,476	360,358	3,689,316	62,690	305,890	120,250
三重県	5,761	1,862	903	959	16,497	15,872	93,292	851,852	46,960	207,520	65,890
滋賀県	3,855	1,366	674	692	13,624	9,801	61,941	610,733	35,860	166,650	47,760
京都市	4,613	2,641	1,272	1,369	22,371	20,669	142,119	1,201,547	27,990	116,600	42,420
大阪府	1,894	8,816	4,290	4,525	81,001	64,405	483,964	4,778,808	13,840	63,780	26,580
兵庫県	8,393	5,585	2,680	2,905	50,520	43,850	252,132	2,329,868	74,690	324,080	108,300
奈良県	3,691	1,436	685	750	12,137	10,795	53,073	469,781	18,250	85,300	31,760
和歌山県	4,726	1,056	499	557	8,561	10,404	58,997	424,360	27,170	111,160	54,930
鳥取県	3,507	611	292	318	5,473	6,075	31,926	280,478	27,710	124,700	44,660
島根県	6,707	753	359	394	6,092	8,050	45,344	352,019	33,130	138,840	45,680
岡山県	7,009	1,953	936	1,017	17,770	17,661	92,823	868,941	58,980	243,970	87,400
広島県	8,478	2,878	1,390	1,488	26,285	24,290	145,555	1,358,115	47,500	174,710	71,230
山口県	6,111	1,512	714	798	12,166	15,310	78,099	686,847	37,230	131,720	53,320
徳島県	4,145	817	388	429	6,556	8,335	45,498	355,089	27,550	120,160	48,440
香川県	1,862	1,020	490	530	9,123	9,556	57,335	486,512	35,190	148,400	55,560
愛媛県	5,677	1,483	699	784	12,534	14,715	80,613	661,695	41,620	164,400	73,770
高知県	7,105	807	380	427	6,244	8,493	46,354	347,765	23,630	95,120	45,870
福岡県	4,842	5,051	2,400	2,651	45,035	40,770	242,611	2,255,385	60,350	266,020	103,790
佐賀県	2,439	872	412	460	7,898	8,146	44,673	387,800	33,270	154,410	56,610
長崎県	4,094	1,501	705	797	12,971	14,152	76,403	630,498	31,370	139,840	58,610
熊本県	6,909	1,855	875	980	16,339	17,069	86,658	768,645	59,670	262,990	113,380
大分県	5,805	1,218	573	644	10,213	11,555	65,302	542,383	39,080	153,130	62,940
宮崎県	6,685	1,164	548	616	10,220	10,641	61,679	495,051	39,280	148,640	74,450
鹿児島県	9,133	1,775	832	943	15,535	17,800	91,011	745,367	59,940	179,980	97,910
沖縄県	2,273	1,349	663	686	16,303	8,433	73,179	533,011	19,620	67,870	34,120
調査期日等	15.10.1	15.10.1	15.10.1	15.10.1	15年	15年	13.10.1	13.10.1	15.1.1	15.1.1	15.1.1

資料 総面積…国土交通省国土地理院「平成15年全国都道府県市区町村別面積調」。※の都県の面積地には、都県にまたがる境界未定地域を含まないため、合計しても総面積に一致しない。

総人口…総務省統計局「推計人口」（平成12年は国勢調査結果、平成11年は平成12年国勢調査結果による補間補正後の人口である。）

出生数、死亡数…厚生労働省統計情報部「人口動態統計（年報）」。全国には外国及び不詳の人数を含むので、個々の合計とは一致しない。

事業所…総務省統計局「事業所・企業統計調査報告」（平成11年は民営事業所を対象とした簡易調査）

販売農家数、販売農家人口、販売農家農業就業人口…農林水産省統計部「農業構造動態調査報告書」。※平成12年値は、「2000年世界農林業センサス」値である。

3 都 道 府 県 勢 一 覧 (つづき)

年次及び 都道府県別	農 林 水 産 業				工 業 (従業者4人以上の事業所)			商 業 (飲食店除く)			賃 金
	農 耕 地		水 産 面 積		事 業 所 数	従 業 者 数	製 造 品 等 出 荷 額	商 店 数	従 業 者 数	年 間 販 売 額	1 人 平 均 月 間 現 金 給 与 総 額
	計	田	普 通 畑	樹 園 地							
平成 11 年	4,866,000	2,659,000	1,197,000	362,700	345,457	9,377,750	291,449,554	1,832,734	12,524,768	639,285,131	396,291
12	4,830,000	2,641,000	1,188,000	356,400	345,457	9,377,750	300,477,604	398,069
13	4,794,000	2,624,000	1,179,000	349,300	316,267	8,866,220	286,667,406	397,366
14	4,762,000	2,607,000	1,172,000	343,700	290,848	8,323,589	269,361,805	1,679,606	11,974,766	548,464,125	387,638
15	4,736,000	2,592,000	1,168,000	339,200	293,911	8,228,150	273,734,436	389,664
北海道	1,175,000	231,500	410,600	3,590	7,740	193,985	5,320,408	66,506	516,518	20,247,834	315,393
青森	160,300	85,900	33,400	25,000	2,059	62,795	1,210,826	21,030	130,458	3,693,933	310,867
岩手	158,000	97,200	27,200	4,430	2,892	99,126	2,164,855	20,295	118,983	3,525,821	326,213
宮城	139,200	113,400	17,900	1,740	3,897	129,523	3,430,038	32,733	236,848	10,933,309	344,814
秋田	153,500	131,800	12,700	3,190	2,685	77,302	1,301,400	18,047	100,238	2,714,120	309,271
山形	125,000	99,900	10,300	11,400	3,576	113,169	2,787,789	19,121	107,842	2,968,623	311,918
福島	155,300	109,600	32,200	7,790	5,474	179,415	5,220,419	29,802	178,744	4,898,557	328,815
茨城	178,200	102,100	67,500	8,000	7,244	263,614	10,072,152	35,633	235,483	6,574,412	363,617
栃木	131,200	103,000	22,700	2,810	6,173	205,498	7,704,456	26,936	171,067	5,646,460	366,506
群馬	80,400	30,300	43,600	4,610	7,251	215,189	7,285,550	27,823	180,612	5,362,438	379,584
埼玉県	85,800	49,000	32,500	4,170	16,629	429,980	13,069,108	63,216	489,542	15,024,770	335,995
千葉	135,100	79,500	51,200	3,680	7,032	222,096	10,888,796	54,686	430,162	12,294,183	365,561
東京都	8,460	347	6,160	1,840	23,521	414,015	11,306,063	176,669	1,713,852	176,704,287	481,163
東神奈川	21,300	4,370	12,600	4,340	11,824	432,300	18,752,201	76,460	632,616	20,028,848	431,016
新潟	179,300	159,400	15,700	3,030	7,576	203,779	4,353,066	38,109	229,471	7,330,619	344,985
富山	60,500	58,000	1,420	737	3,747	125,482	3,404,809	18,968	107,992	3,305,066	360,989
石川	45,200	38,300	4,770	1,460	4,238	96,792	2,346,909	18,379	117,839	4,280,880	357,320
福井	42,200	38,400	2,720	818	3,367	78,026	1,747,552	13,731	80,517	2,315,651	352,107
山梨	26,200	9,110	4,790	11,400	2,751	75,173	2,239,228	13,141	75,420	1,928,163	357,921
長野	115,300	58,500	35,600	17,500	7,165	212,380	5,683,312	30,731	197,604	6,464,420	355,939
岐阜	59,200	46,200	7,650	4,170	8,706	200,855	4,829,568	30,909	191,204	5,234,017	340,578
静岡県	76,400	25,500	17,000	32,400	13,922	433,906	15,963,846	53,891	338,914	11,266,379	374,746
愛知	84,100	48,200	28,800	6,630	24,462	794,670	35,483,657	92,110	734,312	41,525,491	420,685
三重	63,900	48,900	7,930	6,960	5,356	185,219	7,803,865	24,769	151,966	3,828,670	354,651
滋賀	55,000	50,600	3,200	1,120	3,591	144,832	5,789,706	15,941	108,903	2,543,282	382,412
京都市	33,600	26,600	3,800	3,170	6,469	158,287	4,614,717	38,196	257,523	7,298,154	351,358
大阪府	14,600	10,800	1,430	2,380	27,227	544,686	15,544,946	126,120	1,049,502	63,063,743	423,950
兵庫県	79,000	72,300	4,360	1,960	12,276	364,535	12,345,365	68,451	453,965	13,177,565	381,855
奈良	23,600	17,000	2,620	3,890	3,053	71,704	2,050,608	14,838	97,972	2,096,700	373,453
和歌山	36,400	11,900	2,150	22,300	2,669	54,320	2,001,065	17,258	89,961	1,952,240	356,929
鳥取	36,300	24,900	8,060	2,400	1,234	40,100	1,087,764	8,886	55,331	1,507,277	305,650
島根	40,100	32,100	5,390	2,030	1,808	45,406	995,378	12,940	68,204	1,705,491	337,071
岡山	71,200	57,500	9,170	3,920	4,729	151,730	6,402,422	26,243	171,028	5,518,944	363,925
広島	61,100	45,000	7,860	7,280	6,715	207,894	6,973,107	40,708	289,445	12,567,940	372,708
山口	51,900	42,300	4,750	4,430	2,496	96,775	5,122,189	23,260	136,229	3,595,032	360,131
徳島	33,100	21,600	6,000	5,350	1,989	51,089	1,565,756	13,466	72,347	1,821,844	330,502
香川県	33,500	27,700	2,040	3,750	2,778	69,257	2,074,260	16,259	102,199	4,282,163	340,670
愛媛	58,100	25,700	5,460	26,800	3,288	87,851	3,201,811	23,564	135,797	3,923,283	334,491
高知	28,900	21,800	3,070	3,770	1,438	28,638	540,119	13,430	72,645	1,705,016	316,982
福岡	91,400	70,800	8,450	11,900	7,484	222,868	7,257,990	70,641	502,759	22,034,564	383,676
佐賀	56,700	44,700	4,130	7,740	1,846	58,728	1,463,050	13,301	75,875	1,875,024	322,186
長崎	51,500	24,500	19,300	7,520	2,543	61,257	1,303,197	23,569	134,487	3,298,063	327,309
熊本	121,900	72,800	23,700	18,000	2,739	95,494	2,386,722	25,696	162,563	4,184,779	333,363
大分	62,100	43,100	9,740	6,390	2,039	66,671	3,029,917	18,864	109,890	2,695,568	339,732
宮崎	70,600	38,400	26,000	5,020	1,893	59,061	1,224,819	17,293	101,842	2,696,485	315,789
鹿児島	126,500	40,700	68,900	14,400	2,858	77,999	1,788,342	26,864	149,609	4,331,959	305,468
沖縄	40,200	898	31,700	1,930	1,462	24,679	601,314	20,123	108,486	2,492,057	318,438

調査期日等 各年7月15日現在 各年7月15日現在 各年7月15日現在 各年7月15日現在 各年12月31日現在 各年12月31日現在 各年12月31日現在 各年12月31日現在 14.6.1 14.6.1 13.4~14.3 15年

資料 耕地面積…農林水産省統計情報部「耕地及び作付面積統計」。耕地面積の総面積から田、普通畑、樹園地を差し引いたものは「牧草地」である。

工 業…経済産業省「工業統計」

商 業…経済産業省「商業統計」

賃 金…厚生労働省「毎月勤労統計調査年報・地方調査」(事業所規模30人以上)

3 都 道 府 県 勢 一 覧 (つづき)

年 次 及 び 都 道 府 県 別	教 育									医 療	
	小 学 校			中 学 校			高 等 学 校			医 師 数	看 護 師・ 准 看 護 師 数
	学 校 数	児 童 数	教 員 数	学 校 数	生 徒 数	教 員 数	学 校 数	生 徒 数	教 員 数		
平 成 11 年	校	人	人	校	人	人	校	人	人	人	人
12	24,188	7,500,317	411,439	11,220	4,243,762	262,226	5,481	4,211,826	271,210
13	24,106	7,366,079	407,598	11,209	4,103,717	257,605	5,478	4,165,434	269,027	255,792	1,042,468
14	23,964	7,296,920	407,829	11,191	3,991,911	255,494	5,479	4,061,756	266,548
15	23,808	7,239,327	410,505	11,159	3,862,849	253,954	5,472	3,929,352	262,371	262,687	1,097,326
	23,633	7,226,910	413,890	11,134	3,748,319	252,050	5,450	3,809,827	258,537
北 海 道	1,468	307,621	20,162	741	166,180	12,972	334	172,316	12,729	11,898	61,821
青 森 県	429	88,111	6,050	187	46,471	3,583	91	49,752	3,804	2,564	14,766
岩 手 県	464	82,368	6,003	210	45,067	3,554	97	46,954	3,685	2,457	14,288
宮 城 県	469	136,053	8,180	232	73,402	5,070	112	76,912	5,241	4,620	19,432
秋 田 県	308	63,597	4,566	135	35,018	2,681	64	36,642	2,840	2,217	11,337
山 形 県	367	72,015	4,984	135	39,792	2,868	68	41,484	3,032	2,383	11,319
福 島 県	582	132,020	8,413	247	71,546	5,095	114	73,655	5,198	3,768	20,448
茨 城 県	584	177,720	10,309	244	94,655	6,180	133	95,191	6,424	4,312	20,081
栃 木 県	432	117,722	7,139	180	64,133	4,313	84	69,125	4,508	3,916	16,459
群 馬 県	352	120,653	6,843	184	61,810	4,255	87	60,715	4,148	4,071	18,116
埼 千 東 奈 新	836	405,862	19,093	446	197,090	11,599	212	185,512	11,603	8,932	38,893
玉 葉 京 川 潟	868	333,843	17,353	409	166,912	10,295	204	163,383	10,300	8,843	34,779
1,404	567,216	29,373	839	299,439	18,223	452	329,862	19,445	32,696	82,557	82,557
906	469,215	22,616	481	222,146	13,410	258	206,295	13,155	14,503	49,419	49,419
612	142,046	9,149	250	76,063	5,302	125	79,876	5,571	4,350	21,871	21,871
富 石 福 山 長	235	61,053	3,720	86	31,730	2,142	58	32,734	2,521	2,521	11,863
263	68,393	4,241	111	35,441	2,388	66	36,406	2,771	2,941	13,203	13,203
226	50,446	3,221	87	26,853	1,913	39	27,117	1,699	1,962	8,747	8,747
221	55,031	3,454	106	27,864	2,041	45	30,002	2,146	1,750	7,523	7,523
411	130,513	7,648	199	67,780	4,788	107	67,434	4,929	4,102	19,272	19,272
岐 静 愛 三 滋	399	126,212	7,303	205	65,871	4,580	93	65,278	4,430	3,548	16,537
551	218,855	11,386	299	115,270	6,992	148	118,310	7,777	6,467	27,423	27,423
991	423,204	21,029	436	209,770	12,392	231	202,625	12,435	13,049	50,636	50,636
449	110,124	7,135	191	58,271	4,114	77	58,072	4,122	3,377	15,331	15,331
239	85,170	4,887	107	44,394	2,992	58	42,694	2,989	2,619	10,463	10,463
京 大 兵 奈 和	457	139,993	8,258	205	72,756	4,930	105	79,920	5,477	7,245	23,707
1,057	489,032	24,293	530	242,672	15,060	286	239,731	15,367	20,914	69,162	69,162
857	324,482	17,522	405	166,624	10,711	232	163,153	10,919	11,223	44,887	44,887
261	83,662	5,013	119	44,290	3,037	63	42,412	2,887	2,801	10,328	10,328
339	61,948	4,358	151	33,817	2,746	54	35,706	2,637	2,548	10,559	10,559
鳥 島 岡 広 山	180	35,998	2,731	62	20,126	1,535	35	20,543	1,665	1,651	6,855
286	43,064	3,710	113	23,865	2,063	51	24,945	2,076	1,850	9,195	9,195
449	113,254	7,092	180	59,520	4,184	107	64,232	4,528	4,955	21,924	21,924
637	167,347	10,005	286	86,620	5,802	142	87,092	6,325	6,743	31,608	31,608
371	82,756	5,282	197	43,636	3,474	92	44,864	3,445	3,478	18,069	18,069
徳 香 愛 高 福	281	45,268	3,400	98	24,974	2,089	51	25,567	2,055	2,261	10,692
217	56,868	3,763	91	30,237	2,320	45	31,514	2,465	2,486	11,577	11,577
372	85,224	5,582	157	45,781	3,408	74	47,419	3,484	3,432	18,455	18,455
325	44,096	3,813	144	23,122	2,475	50	25,133	2,337	2,185	11,211	11,211
788	290,074	15,181	378	152,716	9,467	189	156,107	9,432	13,228	57,464	57,464
佐 長 熊 大 宮	198	55,525	3,315	101	30,540	2,225	46	32,406	2,388	1,958	11,283
426	94,226	6,075	214	51,685	3,913	88	54,022	3,991	3,747	19,707	19,707
503	112,895	7,283	202	61,156	4,252	85	62,415	4,228	4,595	25,451	25,451
383	69,910	4,970	151	37,187	2,868	69	41,107	3,127	2,885	15,095	15,095
286	72,930	4,483	148	39,165	2,988	58	41,915	2,919	2,492	16,093	16,093
鹿 児 島 沖	610	108,433	7,952	286	61,209	5,039	105	64,320	4,943	3,890	24,754
284	104,862	5,552	169	53,653	3,722	66	56,958	4,077	2,517	12,666	12,666
調 査 期 日 等	15.5.1	15.5.1	15.5.1	15.5.1	15.5.1	15.5.1	15.5.1	15.5.1	15.5.1	14.12.31	14.12.31

資料 教育…文部科学省「学校基本調査報告書」
医療…厚生労働省「医師、歯科医師、薬剤師調査」及び「衛生行政業務報告」