

## は し が き

石川県統計書平成15年版を刊行します。

本書の経緯は明治6年石川県治概表、明治7年石川県治一覧概表、明治9年石川県治一覧表、明治11年石川県治概覧のあとをうけ、明治13年に石川県統計書を刊行して以来回を重ね、今回は121回目にあたる長い歴史と伝統を有するものであります。

この統計書は本県の人口、経済、社会及び文化などあらゆる分野にわたり基本的な統計資料を総合的に集録したものであり、国際化や情報化が進展する社会の中で統計の果たす役割が重要視されている今日、県勢の拡大、地域社会の発展に本書が各方面で有効に活用されることを念願する次第であります。

編集にあたりましては、最新の資料を用い、内容の整備に努めたところではありますが、今後とも利用者各位の御要望や御批評を参考に、よりよい総合統計書として改善充実をはかって参りたいと存じます。

なお、発刊にあたり、貴重な資料を提供していただきました関係各位に対し、心からお礼を申し上げますとともに、今後とも一層の御協力をお願い申し上げます。

平成17年3月

石川県県民文化局長 新宅 剛

## 利用者のために

- 1 本書は、主として平成15年中に実施された統計調査結果等を収録しているが、調査周期のあるものについては、直近時のものを使用した。
- 2 統計表中、年次とは、暦年（1月～12月）をいい、年度とは、会計年度（4月～翌年3月）をいう。
- 3 統計表における数字の単位未満は、四捨五入を原則としたので、合計の数字と内訳の計が一致しない場合がある。又、年平均値についても、年計から算出しているため、毎月の平均値から求めた年平均値と一致しない場合がある。
- 4 統計表中、符号の用法は、次のとおりである。

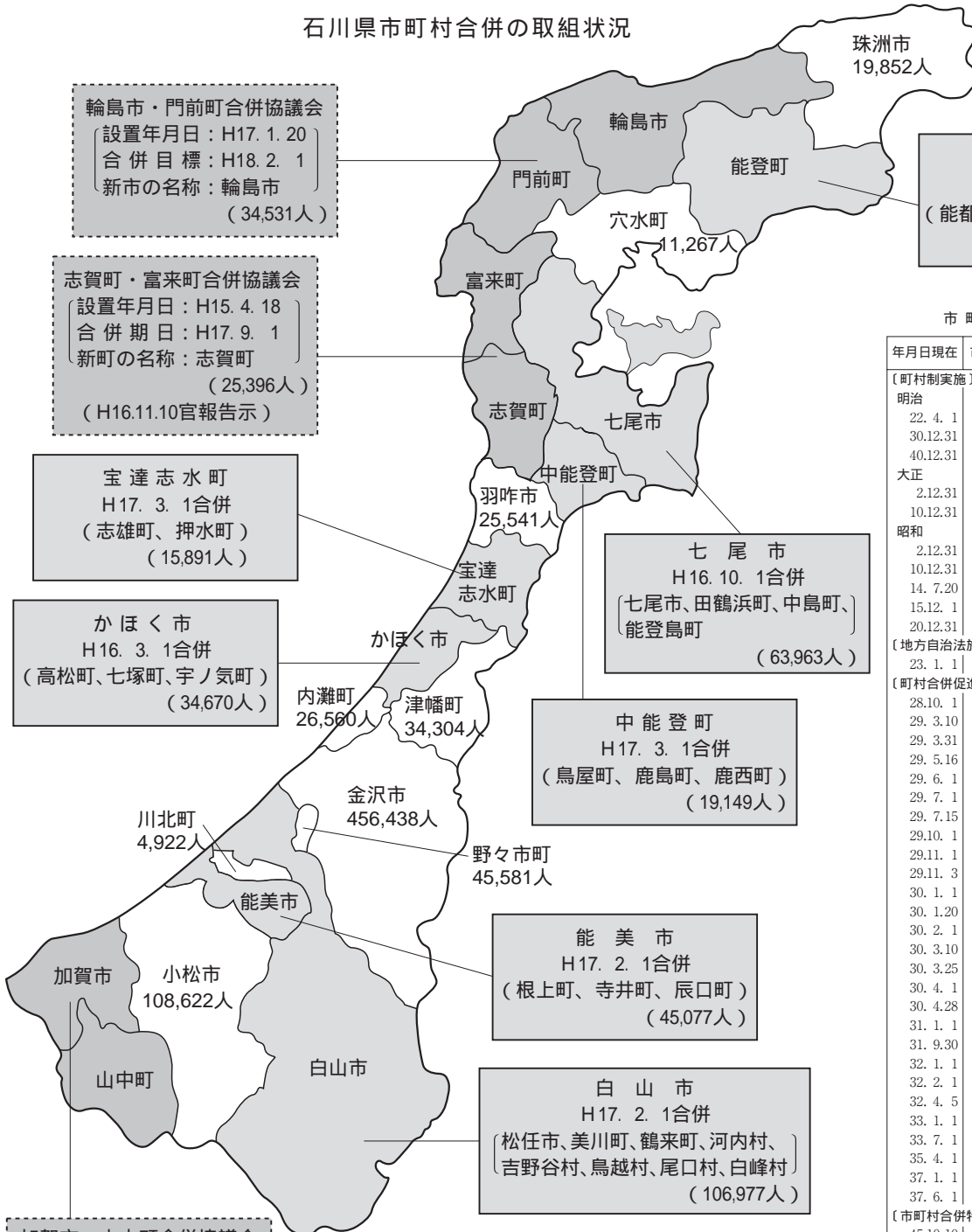
0	.....	単位未満の数字
	.....	皆無又は該当数字なし
...	.....	該当数字不詳
X	.....	該当数字はあるが、発表することに差し支えのあるもの
- 5 統計表の一般的説明は頭注とし、表中説明を要する個々の事項は、脚注にした。
- 6 表の下の欄には、資料出所名を記載してあるが、中央省庁については、改革以前に作成された場合には従前の省庁名で記載してある。
- 7 この統計書に収録した資料について、さらに詳細な数値が必要な場合、あるいは疑義のある場合には、各表ごとに付してある資料作成機関または石川県県民文化局県民交流課統計情報室統計情報グループ〔TEL 076 - 225 - 1341〕までお問い合わせいただきたい。

## 統計表の主要改正点一覧

様式、項目等を変更した主な統計表

章 表	表 題	変 更 内 容
66	インターネット接続サービス加入数	インターネット接続サービスにおいて、携帯電話によるものを削除し、F T T H（光ファイバーケーブル）によるものを新設した
90(1)	労働組合数及び組合員数 産業別規模別組合数及び組合員数	組合員数の計について、男女計欄を削除する
91	月別産業別企業整備状況	整理形態欄、年齢別内数欄及び障害者数内数欄を削除する
124(3)	大学・短期大学 学部（科）別入学志願者、入学者及び卒業 者数	学部（科）の区分について、文部科学省「学校基本調査」の学科系統分類に基づき変更
161	森林病虫害被害状況	『まつけむし被害』から『おおすしこがね被害』までの列を削除し、『カシノナガキクイムシ被害』欄を新設する

# 石川県市町村合併の取組状況



珠洲市  
19,852人

**能登町**  
H17. 3. 1合併  
(能都町、柳田村、内浦町)  
(23,673人)

## 市町村数の変遷

年月日現在	市	町	村	町村計	減少町村累計
〔町村制実施〕					
明治					
22. 4. 1	1	15	258	273	-
30.12.31	1	15	260	275	+ 2
40.12.31	1	16	218	234	39
大正					
2.12.31	1	18	202	220	53
10.12.31	1	20	200	220	53
昭和					
2.12.31	1	23	195	218	55
10.12.31	1	26	174	200	73
14. 7.20	2	26	165	191	82
15.12. 1	3	29	153	182	91
20.12.31	3	32	144	176	97
〔地方自治法施行〕昭22. 4.17					
23. 1. 1	3	33	143	176	97
〔町村合併促進法施行〕昭28. 9. 1					
28.10. 1	3	36	141	177	96
29. 3.10	3	36	140	176	97
29. 3.31	4	36	110	146	127
29. 5.16	4	36	109	145	128
29. 6. 1	4	37	104	141	132
29. 7. 1	4	37	99	136	137
29. 7.15	5	34	92	126	147
29.10. 1	5	35	87	122	151
29.11. 1	5	35	81	116	157
29.11. 3	5	36	52	88	185
30. 1. 1	5	36	49	85	188
30. 1.20	5	36	47	83	190
30. 2. 1	5	37	44	81	192
30. 3.10	5	37	43	80	193
30. 3.25	5	36	41	77	196
30. 4. 1	5	36	32	68	205
30. 4.28	5	36	31	67	206
31. 1. 1	5	36	30	66	207
31. 9.30	5	34	16	50	223
32. 1. 1	5	34	15	49	224
32. 2. 1	5	34	14	48	225
32. 4. 5	5	34	13	47	226
33. 1. 1	6	29	9	38	235
33. 7. 1	7	28	9	37	236
35. 4. 1	7	28	8	36	237
37. 1. 1	7	29	7	36	237
37. 6. 1	7	28	7	35	238
〔市町村合併特例法施行〕昭40. 3.29					
45.10.10	8	27	7	34	239
45.11. 1	8	26	7	33	240
55. 4. 1	8	27	6	33	240
〔市町村合併特例法施行改正〕平11. 7.16					
平成					
16. 3. 1	9	24	6	30	243
16.10. 1	9	21	6	27	246
17. 2. 1	10	16	1	17	256
17. 3. 1	10	12	0	12	261

〔 H17.3.1から鳳至郡及び珠洲郡が廃止となり、能登町及び穴水町、門前町の属する郡は「鳳珠郡」(ほうすぐん)となりました。 〕

(人口は平成12年10月国勢調査による)

# 総目次

1	土地	1
2	気象	6
3	人口	10
4	事業所	24
5	農業	36
6	林業	50
7	水産業	58
8	鉱工業	82
9	電気・ガス及び水道	102
10	運輸及び通信	106
11	商業及び貿易	120
12	金融及び財政	132
13	物価	146
14	労働及び賃金	152
15	家計	178
16	県民経済計算	180
17	建築及び住宅	188
18	公務員及び選挙	196
19	教育及び文化	198
20	社会保障	224
21	衛生及び環境	236
22	災害及び事故	248
23	司法及び警察	256
24	観光及び文化財	260
25	国際交流	262
26	付録	
1	歴代知事	264
2	藩県の廃置分合	265
3	都道府県勢一覧	266
4	石川県行政機構図	272

## 統 計 表 目 次

<b>1 土 地</b>		<b>5 農 業</b>	
1 位 置 .....	1	23 農家数及び農家人口 .....	36
2 沿 革 .....	1	(1) 総 農 家 .....	36
3 土 地 .....	2	(2) 専兼業別農家数（販売農家） .....	36
4 湖 沼 .....	4	(3) 経営耕地面積規模別農家数（販売農家） .....	36
5 島 .....	4	(4) 農家人口及び農業労働力（販売農家） .....	36
6 河 川 .....	4	24 市町村別農家数 .....	37
7 主な山岳 .....	5	(1) 販売農家（専兼業別）、自給の農家別農家数 .....	37
<b>2 気 象</b>		(2) 経営耕地面積規模別農家数 .....	38
8 金沢地方気象台 .....	6	(3) 農家人口、農業就業人口及び基幹の農業従事者数（販売農家） .....	39
(1) 平成15年の気象 .....	6	25 市町村別経営耕地面積 .....	40
(2) 平年の値・累年の極値 .....	6	26 市町村別農家以外農業事業体数 .....	41
9 輪島測候所 .....	8	27 農作物収穫量 .....	42
(1) 平成15年の気象 .....	8	28 市町村別米、小麦及び大麦収穫量 .....	43
(2) 平年の値・累年の極値 .....	8	29 家畜飼養頭羽数 .....	44
<b>3 人 口</b>		30 成鶏めす羽数及び産卵量 .....	44
10 人口及び世帯数の推移 .....	10	31 生乳生産量及び用途別処理量 .....	44
11 市町村別推計人口・世帯数 .....	12	32 市町村別農業用機械所有台数（販売農家） .....	45
12 国勢調査による市町村別人口及び世帯数推移 .....	14	33 農家経済 .....	46
13 市町村別年齢別人口 .....	16	(1) 農家経済の総括 .....	46
14 人口動態 .....	18	(2) 農業粗収益及び農業経営費 .....	48
(1) 年次別人口動態 .....	18	(3) 農外収入、租税公課諸負担及び家計費 .....	49
(2) 市町村別人口動態 .....	20	<b>6 林 業</b>	
(3) 月別人口自然動態 .....	22	34 市町村別所有形態別林野面積 .....	50
(4) 年齢階級別死亡数 .....	22	35 市町村別保有山林面積規模別林家数 .....	52
15 人口集中地区別人口、面積及び人口密度 .....	23	36 市町村別林家以外林業事業体数 .....	53
16 市町村別居住外国人登録状況 .....	23	37 市町村別保安林面積 .....	54
<b>4 事 業 所</b>		38 主要樹種別森林面積 .....	56
17 産業（大分類）別経営組織別事業所数 .....	24	39 主要樹種別素材生産量 .....	56
18 産業（大分類）別経営組織別従業者数 .....	24	40 素材の入荷量 .....	56
19 産業（大分類）別従業上の地位別従業者数及び派遣・下請従業者数 .....	24	(1) 自県・他県・外材別素材入荷量 .....	56
20 市町村別事業所数、従業者数推移 .....	25	(2) 主要需要部門別素材入荷量 .....	56
21 市町村、産業（大分類）経営組織別事業所数、従業者数 .....	26	41 品目別林野副産物数量 .....	57
(1) 総 数 .....	26	(1) 造林用種子生産量 .....	57
(2) 民 営 .....	28	(2) 主要特用林産物生産量 .....	57
(3) 国・地方公共団体 .....	30	<b>7 水 産 業</b>	
22 産業（中分類）従業者規模別事業所数及び従業者数（民営） .....	32	42 漁業経営体 .....	58
		(1) 経営体の基本構成 .....	58
		(2) 経営組織別経営体数 .....	58
		(3) 延べ出漁日数別漁船漁業経営体数 .....	59
		(4) 主とする漁業種類別経営体数 .....	60

(5) 漁業地区別漁業経営体数	62
ア 経営体階層別経営体数	62
イ 経営組織別経営体数	64
43 漁 船	65
(1) 経営体階層別漁船隻数・トン数	65
(2) 漁業地区別漁船隻数・トン数	66
44 漁業世帯及び漁業就業者数	68
(1) 漁業世帯数	68
(2) 漁業世帯員数	68
(3) 漁業就業者数（自営・雇われ別及び漁業に従事の主従別漁業就業者数）	69
45 漁業種類別・規模別漁労体数、出漁日数及び漁獲量（属人）	70
46 海面漁業生産量	74
(1) 魚種別漁獲量（属人）	74
(2) 年次別・漁業種類別漁獲量（属地）	76
(3) 年次別・主要魚種別漁獲量（属地）	77
47 海面養殖業	78
48 内水面漁業	79
(1) 魚種別漁獲量	79
(2) 内水面養殖業魚種別収獲量	79
49 水産加工品生産量（陸上加工作品）	80
50 漁業経営 家族型経営（漁船漁業）	81

## 8 鉱工業

51 業種別鉱工業生産指数	82
52 製品別工業生産動態	84
(1) 織 物	84
(2) その他の繊維製品、繊維機械、雑貨等	86
53 製造業	88
(1) 産業別事業所数、従業者数、製造品出荷額等、生産額、付加価値額（4人以上の事業所）	88
(2) 規模別事業所数、従業者数、製造品出荷額等、生産額、付加価値額（4人以上の事業所）	88
(3) 産業別従業者規模別事業所数、従業者数、現金給与総額、原材料使用額等及び製造品出荷額等（4人以上の事業所）	90
(4) 市町村別事業所数、従業者数、現金給与総額、原材料使用額等及び製造品出荷額等（4人以上の事業所）	96
(5) 産業別従業者規模別在庫率（従業者30人以上の事業所）	98
(6) 産業別事業所数、従業者数、製造品出荷額等、事業所敷地面積、建築面積、延建築面積（従業者30人以上の事業所）	100
(7) 産業別事業所数、水源別及び用途別工業用水量（従業者30人以上の事業所）	101

## 9 電気・ガス及び水道

54 発電所	102
55 電力需給状況	102
56 産業別大口電力需要状況	103
57 ガス（都市ガス）	104
58 水道	105

## 10 運輸及び通信

59 航空輸送状況	106
60 鉄 道	108
(1) 駅別運輸実績	108
(2) その他の鉄道運輸実績	108
61 道 路	109
(1) 国道及び県道	109
(2) 市町村道	110
62 自動車	112
(1) 市町村別車種別車両数	112
(2) 旅客自動車輸送実績	114
(3) 乗合自動車輸送実績	114
63 港湾及び船舶	115
(1) 港湾及び入港船舶	115
(2) 船舶数	115
(3) 旅客船客貨輸送量	115
64 普通営業倉庫使用状況	116
65 加入電話数及び公衆電話数	118
66 インターネット接続サービス加入数	118
67 有線放送	118
(1) 有線放送電話設備設置状況	118
(2) 有線放送設備設置状況	118
68 郵 便	119
(1) 施設数	119
(2) 普通通常郵便物数	119
(3) 特殊通常郵便物数	119
(4) 小包郵便物数	119

## 11 商業及び貿易

69 商 業	120
(1) 産業分類別商店数、従業者数、年間商品販売額	120
(2) 産業中分類別営業時間階級別商店数	120
(3) 産業小分類別売場面積	122
(4) 産業小分類別商店数、就業者数、従業者数、年間商品販売額、その他の収入額及び売場面積	124
(5) 市町村別商店数、従業者数及び年間商品販売額	128

(6) 市町村別大規模小売店舗内商店数、従業者数 及び年間商品販売額等 .....	129	(3) 平成16年3月新規学校卒業者安定所別職業紹 介状況 .....	159
70 百貨店及びスーパー等売上高 .....	130	(4) パートタイム職業紹介状況 .....	160
(1) 百貨店売上高 .....	130	(5) 中高年齢者求職・就職状況 .....	160
(2) スーパー等売上高 .....	130	93 産業大分類賃金指数及び雇用指数 .....	161
71 品目別仕向地別輸出実績 .....	131	94 産業大分類（製造業、サービス業 - 中分類）別 性別常用労働者1人平均月間現金給与額 .....	162
<b>12 金融及び財政</b>		95 産業大分類（製造業、サービス業 - 中分類）別 性別常用労働者1人平均月間出勤日数及び実労働 時間数 .....	168
72 金融機関別預金残高 .....	132	96 産業大分類（製造業、サービス業 - 中分類）別 性別月末推計常用労働者数 .....	174
73 金融機関別貸出残高 .....	132	97 産業大分類（製造業、サービス業 - 中分類）別 性別月末推計パートタイム労働者数 .....	176
74 手形交換状況 .....	134	<b>15 家 計</b>	
75 郵便貯金預入、払戻状況 .....	134	98 金沢市1世帯当たり1か月間及び年平均消費支 出（全世帯） .....	178
76 業種分類別企業倒産状況 .....	134	99 金沢市1世帯当たり1か月間及び年平均収入、 支出（勤労者） .....	178
77 信用保証協会保証状況 .....	135	(1) 収 入 .....	178
78 日本銀行券受入支払状況 .....	135	(2) 支 出 .....	178
79 石川県歳入歳出決算 .....	136	<b>16 県民経済計算</b>	
(1) 一般会計 .....	136	100 県内総生産と総支出勘定 .....	180
(2) 特別会計 .....	136	101 経済活動別県内総生産 .....	182
(3) 事業会計 .....	137	102 経済活動別県内純生産 .....	183
80 県有財産現在高 .....	137	103 県民所得及び県民可処分所得の分配 .....	184
81 県債目的別現在高 .....	137	104 県内総支出 .....	185
82 県税税目別決算額 .....	138	(1) 県内総支出（名目） .....	185
83 県税徴収状況 .....	138	(2) 県内総支出（実質） .....	186
84 国税税目別徴収決定済額 .....	139	105 関連指標 .....	187
85 市町村財政 .....	140	<b>17 建築及び住宅</b>	
<b>13 物 価</b>		106 着工建築物面積及び工事費 .....	188
86 消費者物価指数（金沢、七尾、小松、輪島市の 4市平均） .....	146	(1) 建築主別面積及び工事費 .....	188
87 金沢市小売物価主要品目年平均価格 .....	148	(2) 用途別面積及び工事費 .....	188
<b>14 労働及び賃金</b>		(3) 構造別面積及び工事費 .....	189
88 市町村別労働力状態別15歳以上人口 .....	152	107 着工新設住宅状況 .....	190
89 産業別就業者数 .....	154	(1) 利用関係別、用途別着工新設住宅戸数及び面 積 .....	190
(1) 産業（大分類）別15歳以上就業者数とその割 合 .....	154	(2) 資金別着工新設住宅戸数 .....	190
(2) 産業（大分類）別従業上地位（5区分）別15 歳以上就業者数 .....	155	108 居住状況 .....	191
90 労働組合数及び組合員数 .....	156	(1) 一般世帯居住状態 .....	191
(1) 産業別規模別組合数及び組合員数 .....	156	(2) 一般世帯住宅種類及び所有関係別世帯数、世 帯人員 .....	192
(2) 適用法規別組合数及び組合員数 .....	156	(3) 建て方、構造別住宅数 .....	192
91 月別産業別企業整備状況 .....	157	(4) 所有関係別住宅数 .....	192
92 職業紹介状況 .....	158		
(1) 一般職業紹介状況（新規学卒を除きパートを 含む） .....	158		
(2) 産業別新規求人状況（新規学卒を除きパート を含む） .....	158		



(5) 居住世帯有無別住宅数	193	ア 設置者別生徒数	212
(6) 高齢者主世帯数	194	イ 課程別生徒数	212
(7) 高齢者主世帯居住住宅所有関係及び建て方	195	123 高等専門学校(国立及び私立)	212
(8) 高齢者主世帯の子の居住地	194	124 大学、短期大学	213
<b>18 公務員及び選挙</b>		(1) 職名別教員数、職員数	213
109 公務員	196	ア 教員数	213
(1) 県職員数	196	イ 職員数	213
(2) 市町村職員数	196	(2) 学生数	213
110 主要選挙投票状況	197	(3) 学部(科)別入学志願者、入学者及び卒業者数	214
(1) 当日有権者、投票者数及び投票率	197	ア 大学	214
(2) 党派別得票数	197	イ 短期大学	214
111 市町村別選挙人名簿登録者数	197	125 卒業者	216
<b>19 教育及び文化</b>		(1) 中学校	216
112 学校種別設置者別学校数	198	(2) 高等学校	216
113 幼稚園	199	(3) 高等学校産業別就職状況	216
114 規模別小中学校数	199	(4) 盲学校	217
(1) 学級数別小中学校数	199	(5) ろう学校	217
(2) 児童、生徒数別小中学校数	199	(6) 養護学校	217
115 小学校	200	126 図書館	218
(1) 市町村別学校数、学級数及び学年別児童数	200	(1) 県立図書館	218
(2) 市町村別教員数及び職員数	202	ア 部門別蔵書数	218
116 中学校	203	イ 各室別利用状況	218
(1) 市町村別学校数、学級数及び学年別生徒数	203	ウ 部門別貸出利用冊数	218
(2) 市町村別教員数及び職員数	204	(2) 市町村立図書館	220
117 高等学校	205	127 公共社会体育施設等	220
(1) 市町村別学校数及び教職員数	205	128 新聞発行部数及び普及度	220
(2) 市町村別、学年別生徒数	206	129 テレビ受信契約数	220
118 盲学校	208	130 社寺・教会数(宗教法人)	220
(1) 教員数、職員数及び学級数	208	131 市町村別各種学級	221
(2) 児童・生徒数	208	132 市町村別公民館、青年団、婦人会及び各種団体	222
119 ろう学校	208	<b>20 社会保障</b>	
(1) 教員数、職員数及び学級数	208	133 政府管掌健康保険	224
(2) 幼児・児童・生徒数	208	(1) 適用状況	224
120 養護学校	209	(2) 給付状況	224
(1) 教員数、職員数及び学級数	209	134 国民健康保険	225
(2) 幼児・児童・生徒数	209	(1) 適用状況	225
121 専修学校	209	(2) 給付状況	225
(1) 学校数及び学科数	209	135 厚生年金保険	226
(2) 学科別生徒数及び入学者数	210	(1) 適用状況	226
ア 専門課程	210	(2) 給付状況	226
イ 高等課程	211	136 船員保険	226
ウ 一般課程	211	137 国民年金	227
(3) 教員数及び職員数	211	(1) 適用状況	227
122 各種学校	212	(2) 給付状況	227
(1) 学校数、課程数及び男女別教職員数	212	138 雇用保険	228
(2) 生徒数	212		

(1) 産業別、規模別適用事業所数及び被保険者数	228
(2) 保険料収入及び給付	228
139 労働者災害補償保険	229
(1) 事業成績及び各種補償費平均支給額	229
(2) 給付状況	229
(3) 労働基準監督署別給付支払状況	229
140 介護保険	230
(1) 市町村別給付状況等	230
(2) 市町村別介護サービス事業所・施設指定状況	231
141 老人保健医療給付状況	232
142 生活保護状況	232
143 福祉施設数及び定員数	232
144 市町村別保育状況	233
145 市町村別民生委員（児童委員）活動状況	234
<b>21 衛生及び環境</b>	
146 市町村別医療関係施設数及び医療関係者数	236
147 主要死因別死亡数等	238
148 保健所職員現員数	240
149 環境衛生関係施設数	240
150 食品衛生監視対象施設数	240
151 感染症及び食中毒患者数	240
152 結核予防法に基づく検診成績	241
153 児童生徒年齢別平均体位	241
154 ごみ及びし尿処理状況	242
155 大気汚染物質測定年平均値	242
156 大気汚染、水質汚濁、騒音など公害苦情受理件数	243
157 汚水処理施設整備状況	244
158 主要河川水質状況	246

## 22 災害及び事故

159 風水害の状況	248
160 農林水産業施設被害状況	249
161 森林病虫害被害状況	249
162 水稲の被害状況	250
163 土木関係災害状況	251
164 業種別起因物別労働災害発生状況	252
165 火 災	253
(1) 件数、焼損棟数及び損害額	253
(2) 原因別月別件数	253
(3) 消防現有勢力	253
166 交通事故	254
(1) 年次別月別発生状況	254
(2) 道路別発生状況	254
(3) 市町村別発生状況	255

## 23 司法及び警察

167 民事・行政及び調停事件	256
168 刑事事件	257
169 家事事件	257
170 少年事件	257
171 被疑事件受理及び処理	257
172 刑法犯罪名別、月別発生数及び検挙件数	258
173 少年犯罪	258
(1) 刑法犯及び特別法犯	258
(2) く犯不良行為	259

## 24 観光及び文化財

174 観光客数及び観光消費額	260
175 兼六園外国人観光客数	260
176 主要温泉地別利用者数	260
177 国及び県指定文化財	261

## 25 国際交流

178 旅券発行状況	262
179 出国者数	263
(1) 渡航先別出国者数	263
(2) 渡航目的別出国者数	263
180 姉妹都市提携	263

## 26 付 録

1 歴代知事	264
2 藩県の廃置分合	265
3 都道府県勢一覧	266
4 石川県行政機構図	272

# 1 土 地

## 1 位 置

本県は北陸地方の中部に位置し、東は富山県及び岐阜県に、南は福井県に接し、北は能登半島となって日本海に突出している。地形は、南西から北東に向かって細長く、東西100.9km、南北198.4km、海岸線は約580.8kmの延長を有し、面積は4,185.39km<sup>2</sup>となっている。

平成15年10月1日時点で、8市27町6村計41市町村から成っており、県庁所在地は金沢市である。

県 庁 所 在 地	金沢市鞍月1丁目1番地	東経	136° 37' 32"	北緯	36° 35' 40"	
経緯度極点	東 端	珠洲市姫島	東経	137° 21' 55"	北緯	37° 30' 33"
	西 端	加賀市塩屋町字堀切	東経	136° 14' 39"	北緯	36° 17' 44"
	南 端	石川郡白峰村小字赤兎山	東経	136° 40' 26"	北緯	36° 4' 1"
	北 端	輪島市海士町所属舳倉島岩礁	東経	136° 55' 19"	北緯	37° 51' 19"
			(注 経緯度数値は世界測地系)			
			(資料：国土交通省国土地理院)			

## 2 沿 革

古代、北陸の地をコシと総称し、現在の加賀・能登は、江沼・賀我（加宜）・羽咋・能等・鳳至・珠洲の六郡に分けられ、国造が治めていた。

大化以後、能登・加賀ともに越前に属していたが、養老2年（718）能登が越前から分立し、天平13年（741）越中に合併された後、天平宝字元年（757）に分立した。やがて、弘仁14年（823）加賀の国がおかれ、これらは国司によって治められていた。

平安時代の中頃から、各地に武士がおこったが、南北朝時代に加賀では富樫氏が勢力を持ち、室町時代中頃に能登では畠山氏が治めるようになった。

文明3年（1471）本願寺の僧蓮如が吉崎を中心にして念仏の教えを広めると、加賀の本願寺門徒はしだいにその勢力を増し、ついに一向一揆となり、長享2年（1488）時の守護富樫政親を倒した。これから後、加賀は本願寺門徒からなる一向一揆の支配する地となり、守護をしのぎ「百姓の持ちたる国」のようになったと後世によばれる状態になった。これは九十余年続いたが、天正8年（1580）織田信長の臣柴田勝家によって加賀南部は征服され、金沢にあった一向一揆の中心、金沢御堂は佐久間盛政によって陥れられた。盛政は金沢御堂を改めて金沢城とし、堀や塁を築いて住んだ。

能登の畠山氏は七尾の地にいたが、天正5年（1577）上杉謙信に攻め滅ぼされ、その後織田信長が治めるようになり、前田利家が七尾城主となった。

天正11年（1583）柴田勝家・佐久間盛政らは羽柴秀吉と戦い敗れて滅び、金沢城およびその付近はこれまでに功のあった前田利家に与えられた。利家は天正12年（1584）富山城の佐々成政を破って砺波・婦負・射水の越中三郡を合わせ、利家の子利長は関ヶ原の戦いの功により、南加賀を与えられた。三代藩主前田利常の時、越中十萬石を割いて富山藩をたて、大聖寺七萬石をわけて大聖寺藩をたてた。

明治4年（1871）廃藩置県により、金沢・大聖寺・七尾の三県がおかれたが、大聖寺県はすぐ廃止され、加賀のほとんどが金沢県となり、県庁が金沢におかれた。能登は越中の一部を合わせて七尾県となった。同5年（1872）金沢県を石川県と改称し、県庁を美川に移し、七尾県を統合したので、加賀・能登の二国が石川県の所管となり、同6年（1873）県庁が金沢に復帰した。同9年（1876）には越中や越前の一部を石川県に加えたが、同14年（1881）に福井県、同16年（1883）には富山県の順で分離して以来、現在の県域が確定した。



4 湖 沼 (平成15年10月1日現在)

湖 沼	所 在 地	湖岸線延長 (km)	面 積 (km <sup>2</sup> )	最大水深 (m)	水面標高 (m)
柴 山 潟	加賀市	6.3	1.77	4.9	2
木 場 潟	小松市	6.1	1.09	6.3	1
河 北 潟	金沢市 河北郡津幡町・宇ノ気町・内灘町	24.8	4.13	6.5	0

注 面積1km<sup>2</sup>以上の湖沼を掲げている。

資料1 面積は国土交通省国土地理院「平成15年全国都道府県市区町村別面積調」

2 湖岸線延長、最大水深、水面標高は環境省「第4回自然環境保全基礎調査湖沼報告書(1993)」

5 島 (平成15年10月1日現在)

島	所属地	位 置			周 囲 (km)	面 積 (km <sup>2</sup> )	最 短 陸 地	
		極 点	東 経	北 緯			地 名	距離 (m)
能 登 島	鹿島郡能登島町	東端	137° 3' 11"	37° 9' 8"	71.9	46.69	鹿島郡中島町長浦	365
		西端	136° 50' 22"	37° 9' 19"				
		南端	136° 56' 32"	37° 5' 39"				
		北端	137° 2' 5"	37° 10' 17"				
舩 倉 島	輪島市	東端	136° 55' 41"	37° 50' 57"	5.2	0.55	珠洲市清水	42,920
		西端	136° 54' 54"	37° 50' 44"				
		南端	136° 54' 59"	37° 50' 29"				
		北端	136° 55' 30"	37° 51' 9"				

注1 東西南北端点及び周囲長は平成10年10月1日現在の数値である。

2 経緯度数値は世界測地系に基づく。

資料 国土交通省国土地理院「日本の市区町村位置情報要覧」「平成14年全国都道府県市区町村別面積調」「25,000分の1地形図」

6 河 川 (平成15年10月1日現在)

河 川	水 源 地	流 末 地	流 域 地 名	全 長 (km)
大聖寺川	大日山	加賀市塩屋町 (海)	山中町・加賀市	38.01
動橋川	大日山	加賀市中島町 (柴山潟)	山中町・小松市・加賀市	20.40
梯 川	大日山	小松市安宅町 (海)	小松市・辰口町・寺井町・鳥越村・根上町	34.65
手取川	白 山	石川郡美川町 (海)	白峰村・尾口村・吉野谷村・小松市・鳥越村・河内村・鶴来町・辰口町・川北町・美川町・松任市・根上町・寺井町	65.65
犀 川	奈良岳	金沢市金石西二丁目 (海)	金沢市・鶴来町・野々市町・松任市	34.50
浅野川	順尾山	金沢市湊二丁目 (大野川)	金沢市	28.93
森下川	医王山	金沢市才田町 (河北潟)	金沢市	23.60
大海川	宝達山	羽咋郡押水町 (海)	津幡町・高松町・押水町	13.52
河原田川	木原岳	輪島市河井町 (海)	輪島市・門前町	18.65
町野川	鉢伏山	輪島市町野町 (海)	柳田村・能都町・輪島市	21.48

注1 県内における主な河川を掲げたものである。

2 全長は、水源地からの延長ではなく、一級又は二級河川区間の延長である。

資料 石川県河川課「河川及び海岸保全区域一覧表」

7 主 な 山 岳 (平成15年10月1日現在)

(河北郡以南)

山 岳	所 在 地	海拔 (m)	山 岳	所 在 地	海拔 (m)
白山 (御前峰)	白峰村・岐阜県	2,702	野谷荘司山	吉野谷村・岐阜県	1,797
大 汝 峰	〃	2,684	妙 法 山	〃	1,776
四 塚 山	尾口村	2,530	三 方 岩 岳	〃	1,736
別 山	白峰村・岐阜県	2,399	大 長 山	白峰村・福井県	1,671
三 ノ 峰	〃	2,128	奈 良 岳	金沢市・吉野谷村・富山県	1,644
白山釈迦岳	白峰村	2,053	瓢 箪 山	吉野谷村・岐阜県	1,637
笈 ケ 岳	吉野谷村・岐阜県・富山県	1,841	赤 兔 山	白峰村・福井県	1,629
大 笠 山	吉野谷村・富山県	1,822	冬 瓜 山	吉野谷村	1,628

(羽咋郡以北)

山 岳	所 在 地	海拔 (m)	山 岳	所 在 地	海拔 (m)
シ ョ ウ ガ 山	尾口村・白峰村	1,624	宝 達 山	押水町	637
見 越 山	金沢市・富山県	1,621	高 洲 山	輪島市	567
奥 三 方 山	河内村・吉野谷村	1,601	石 動 山	鹿島町	564
大 門 山	金沢市・富山県	1,572	鉢 伏 山	輪島市・柳田村	544
大 瓢 箪 山	吉野谷村	1,549	宝 立 山	珠洲市・輪島市	471
赤 摩 木 古 山	金沢市・富山県	1,501	碁 石 ケ 峰	羽咋市・鹿島町・富山県	461
高 三 郎 山	金沢市	1,445	天 川 山	輪島市	455
大 辻 山	尾口村・白峰村	1,436	長 坂 山	〃	427

山 岳	所 在 地	海拔 (m)	山 岳	所 在 地	海拔 (m)
小 富 士 山	輪島市	425	鞍 坪 岳	珠洲市	366
猫 ケ 岳	珠洲市	413	別 所 岳	穴水町・中島町	358
桑 塚 山	穴水町	409	風 吹 岳	中島町・富来町	354
河 内 岳	富来町・穴水町	399	サ ビ ヤ 山	門前町	342
佐 比 野 山	輪島市	388	高 爪 山	門前町・富来町	341
見 平 岳	珠洲市	378	猿 山	門前町	333
三 蛇 山	輪島市	372	大 丸 山	〃	319
舞 谷 御 前 山	〃	368	番 場 山	〃	314

資料 国土交通省国土地理院「25,000分の1地形図」「日本の山岳標高一覧」

2 気 象 台
8 金 沢 地 方 気 象 台
(1) 平 成 15 年 の 気 象

(北緯36° 35' 2" 東経136° 38' 3" 海拔5.7m)
平成14年寒候期(平成14年10月~平成15年4月)
初雪14年11月5日、終雪15年3月2日、初霜14年11月23日、終霜15年3月20日

Table with columns for year/month, average sea level pressure, temperature (average, max, min), humidity, precipitation (total, max), snow (total, max), sunshine, wind speed (average, max, direction), temperature range (max >=25C, min <0C), snow grade (total, >=10, >=50), precipitation (total, >=1.0, >=10.0, >=30.0), wind speed >=10m/s, weather days (clear, cloudy, no sun, rain, snow), and seismic activity.

注1 ※1、2の快晴及び曇天日数は平均雲量0.0~1.4を快晴、8.5~10.0を曇天とした日数である。
2 雪の初終日及び霜の初終日は寒候期(前年10月~当年4月)の値である。
3 積雪・降雪の深さ、積雪日数の年の値は、寒候期(前年10月~当年4月)の最大値又は合計値である。
資料 金沢地方気象台「石川県気象年報」

8 金 沢 地 方 気 象 台(つづき)
(2) 平 年 の 値 ・ 累 年 の 極 値
(平年値は1971~2000年の30年間の平均、極値は1886~2002年の値)

平年の値は、初雪11月27日、終雪3月28日、初霜11月30日、終霜4月5日である。

Table with columns for month, average sea level pressure, temperature (average, max, min), humidity, precipitation (total, max), snow (total, max), sunshine, wind speed (average, max, direction), temperature range (max >=25C, min <0C), snow grade (total, >=10, >=50), precipitation (total, >=1.0, >=10.0, >=30.0), wind speed >=10m/s, weather days (clear, cloudy, no sun, rain, snow), and seismic activity.

注1 ※1の日照時間は、1987年1月1日から日照計が変更となったため「ジョルダン式日照計」の値を「回転式日照計」の値に換算した参照値である。
※2、3の快晴及び曇天日数は平均雲量0.0~1.4を快晴、8.5~10.0を曇天とした日数である。
2 風速の平均(m/s)及び最大風速10m/s以上の日数は、1991~2000年の10年間の平均値である。
3 気温極値と日最大降水量は1886~2002年、積雪最深は1891~2002年、日降雪最深は1953~2002年、最大風速は1909~2002年での極値である。
資料 金沢地方気象台「石川県気象年報」

9 輪 島 測 候 所  
(1) 平 成 15 年 の 気 象

(北緯37° 23' 4" 東経136° 53' 9" 海拔5.2m)

平成14年寒候期(平成13年10月~平成14年5月)

初雪14年11月9日、終雪15年3月19日、初霜14年11月23日、終霜15年4月11日

Table with columns for year/month, average sea level pressure, temperature (average, max, min), humidity, precipitation (total, max), snowfall (depth, days),日照時間, wind speed (average, max, direction), temperature range (≥25°C, <0°C), snowfall (cm), precipitation (mm), maximum wind speed, and weather days (clear, cloudy, no sun, rain, snow). Includes data for 平成11年 and 平成15年1月.

注1 ※1、2の快晴及び曇天日数は平均雲量0.0~1.4を快晴、8.5~10.0を曇天とした日数である。  
2 雪の初終日及び霜の初終日は寒候期(前年10月~当年4月)の値である。  
3 積雪・降雪の深さ、積雪日数の年の値は、寒候期(前年10月~当年4月)の最大値又は合計値である。  
4 )の数値は、欠測を含む合計値である。  
資料 金沢地方気象台「石川県気象年報」

9 輪 島 測 候 所 (つづき)  
(2) 平 年 の 値 ・ 累 年 の 極 値  
(平年値は1971~2000年の30年間の平均、極値は1930~2002年の値)

平年値は、初雪11月27日、終雪3月29日、初霜11月29日、終霜4月14日である。

Table with columns for month/year, average sea level pressure, temperature (average, max, min), humidity, precipitation (total, max), snowfall (depth, days),日照時間, wind speed (average, max, direction), temperature range (≥25°C, <0°C), snowfall (cm), precipitation (mm), maximum wind speed, and weather days (clear, cloudy, no sun, rain, snow). Includes data for 全 年 and months 1 through 12.

注1 ※1の日照時間は、1987年1月1日から日照計が変更となったため「ジョルダン式日照計」の値を「回転式日照計」の値に換算した参照値である。  
※2、3の快晴及び曇天日数は平均雲量0.0~1.4を快晴、8.5~10.0を曇天とした日数である。  
2 風速の平均(m/s)及び最大風速10m/s以上の日数は、1986~2000年の15年間の平均値である。  
3 気温極値、日最大降水量及び積雪最深は1930~2001年、日降雪最深は1953~2001年、最大風速は1986年6月~2001年での極値である。  
資料 金沢地方気象台「石川県気象年報」

3 人 口  
10 人 口 及 び 世 帯 数 の 推 移

(単位：人、世帯)

Table with columns for year (年次), population (人口), and households (世帯数). It is divided into two main sections: '昭和' (Shōwa) and '平成' (Heisei). Each section contains data for males (男), females (女), and total population (総数), along with growth numbers (増加数) and rates (増加率) relative to 100 people.

注1 大正元年～昭和35年は各年末現在（国勢調査年は10月1日現在）、昭和19年は2月22日現在人口（人口調査）、昭和20年は11月1日現在人口（人口調査）、昭和21年は4月26日現在人口（人口調査）、昭和36年以降は10月1日現在の推計人口である。

2 世帯数は、昭和59年までは普通世帯と準世帯の合計、昭和60年以降は一般世帯と施設等の世帯の合計である。

3 ※のある年は国勢調査による。

4 「増加数」及び「増加率」は、掲載されている前回と比較したものである。ただし、大正元年については明治41年と平成15年1月は平成14年12月と比較したものである。

資料 石川県統計情報室





12 国 勢 調 査 に よ る 市 町 村 別 人 口 及 び 世 帯 数 推 移 (各 年 10 月 1 日 現 在)

Table with columns for municipalities (市町村) and years (昭和50年, 昭和55年, 昭和60年, 平成2年, 平成7年, 平成12年). Each year column contains four sub-columns: 人 (Population), 増加率 (Growth Rate), 世帯数 (Households), and 増加率 (Growth Rate). Data is provided for various municipalities including 総数, 市部, 加能, 金沢市, 七尾市, 小松市, 珠洲市, 加賀市, 羽咋市, 松任市, 江沼郡, 山中町, 能美郡, 根上町, 寺井町, 辰口町, 川北町, 石川郡, 美川町, 鶴来町, 野々市町, 河内村, 吉野谷村, 鳥越村, 尾口村, 白峰村, 河北郡, 津幡町, 高松町, 七塚町, 宇ノ気町, 内灘町, 羽咋郡, 富来町, 志雄町, 志賀町, 押水町, 鹿島郡, 田鶴浜町, 鳥屋町, 中島町, 鹿島町, 能登島町, 鹿西町, 鳳至郡, 穴水町, 門前町, 能都町, 柳田村, 珠洲郡, and 内浦町.

注1 加賀は河北郡以南、能登は羽咋郡以北。  
2 世帯数は昭和55年までは普通世帯と準世帯の合計、昭和60年以降は一般世帯と施設等の世帯の合計である。  
資料 総務省統計局「国勢調査報告」

13 市 町 村 別 年 齢 別 人 口 (平成15年10月1日現在)

Table with 22 columns: 市町村, 総数, 0~4歳, 5~9歳, 10~14歳, 15~19歳, 20~24歳, 25~29歳, 30~34歳, 35~39歳, 40~44歳, 45~49歳, 50~54歳, 55~59歳, 60~64歳, 65~69歳, 70~74歳, 75~79歳, 80歳以上, 0~14歳, 15~64歳, 65歳以上, 年齢不詳. Rows include 総数, 市部, 加能, 金沢市, 七尾市, 小輪島市, 珠洲市, 加賀市, 羽咋市, 松任市, 江沼郡, 山中町, 能美郡, 根上町, 寺井町, 辰口町, 川北町, 石川郡, 美川町, 鶴来町, 野々市町, 河内村, 吉野谷村, 尾越村, 尾口村, 白峰村, 河北郡, 津幡町, 高松町, 七塚町, 宇ノ気町, 内灘町, 羽咋郡, 富来町, 志雄町, 志賀町, 押水町, 鹿島郡, 田鶴浜町, 鳥屋町, 中島町, 鹿島町, 能登島町, 鹿西町, 鳳至郡, 穴水町, 門前町, 能都町, 柳田村, 珠洲郡, 内浦町.

注1 総数には「年齢不詳」を含む。
2 加賀は河北郡以南、能登は羽咋郡以北。
資料 石川県統計情報室「石川県の人口動態」





14 人 口 動 態 (つづき)
(3) 月 別 人 口 自 然 動 態 (平成14年)

(単位:人、件)

Table with 7 columns: 月別, 出生 (総数, 男, 女), 死亡 (総数, 男, 女). Rows include monthly data and a total row.

Table with 5 columns: 月別, 死亡 (うち乳児死亡, 計, 男, 女), 死産, 婚姻 (件), 離婚 (件). Rows include monthly data and a total row.

資料 石川県健康推進課「衛生統計年報(人口動態統計編)」

14 人 口 動 態 (つづき)
(4) 年 齢 階 級 別 死 亡 数

(単位:人)

Table with 16 columns: 年次, 総数, 0~4, 5~9, 10~14, 15~19, 20~24, 25~29. Rows include monthly data and a total row.

Table with 13 columns: 年次, 30~34, 35~39, 40~44, 45~49, 50~54, 55~59, 60~64. Rows include monthly data and a total row.

Table with 13 columns: 年次, 65~69, 70~74, 75~79, 80~84, 85~89, 90歳以上, 不詳. Rows include monthly data and a total row.

資料 石川県健康推進課「衛生統計年報(人口動態統計編)」

15 人 口 集 中 地 区 別 人 口、面 積 及 び 人 口 密 度 (平成12年10月1日現在)

Table with 9 columns: 地域, 人口集中地区(人), 市町村全域(人), 全域に対する人口集中地区の割合(%), 人口集中地区(千㎡), 市町村全域(千㎡), 全域に対する人口集中地区の割合(%), 人口集中地区(人), 市町村全域(人). Rows include data for various municipalities like Ishikawa, Kanazawa, etc.

資料 総務省統計局「平成12年国勢調査報告」

16 市 町 村 別 居 住 外 国 人 登 録 状 況

(単位:人)

Table with 7 columns: 年次及び市別, 総数, 市町村, 人数, 市町村, 人数, 市町村, 人数. Rows include data for various municipalities like Kanazawa, Nishio, etc.

注 各年12月31日現在。

資料 石川県国際課

(参考) 国 籍 別 居 住 外 国 人 登 録 状 況

(単位:人)

Table with 7 columns: 年次, 総数, 韓国又は朝鮮, 中国, アメリカ, ブラジル, その他. Rows include data for various nationalities.

注 1 各年12月31日現在。

資料 石川県国際課

4 事業所

17 産業（大分類）別経営組織別事業所数（平成13年10月1日現在）

Table with columns for industry categories, total number of establishments, and breakdown by organizational form (individual, legal person, public body, etc.).

注 国には、独立行政法人を含む。資料 総務省統計局「事業所・企業統計調査報告」

18 産業（大分類）別経営組織別従業者数（平成13年10月1日現在）

Table with columns for industry categories, total number of employees, and breakdown by organizational form (individual, legal person, public body, etc.).

注 国には、独立行政法人を含む。資料 総務省統計局「事業所・企業統計調査報告」

19 産業（大分類）別従業者上の地位別従業者数及び派遣・下請従業者数（平成13年10月1日現在）

Table with columns for industry categories, total number of employees, and breakdown by employee status (regular, dispatched, etc.).

資料 総務省統計局「事業所・企業統計調査報告」

20 市町村別事業所数、従業者数推移

Table showing establishment and employee counts for various municipalities (e.g., Kanagawa, Chiba, Saitama) for the years 2005 and 2013, including percentage changes and ratios.

注 各年10月1日現在の数値である。資料 総務省統計局「事業所・企業統計調査報告」









2.2 産業（中分類）従業者規模別事業所数及び従業者数（民営）

年産業分及類別	総数		1～4人		5～9人		10～29人		30～49人		50～99人		100～299人		300人以上		派遣・下請 従業者のみ 事業所数
	事業所数	従業者数	事業所数	従業者数	事業所数	従業者数	事業所数	従業者数	事業所数	従業者数	事業所数	従業者数	事業所数	従業者数	事業所数	従業者数	
平成8年	75,709	584,077	49,642	107,071	13,533	88,223	9,470	148,748	1,544	57,699	990	67,261	450	71,096	80	43,979	...
対前回比%	<b>69,983</b>	<b>541,965</b>	<b>45,145</b>	<b>97,630</b>	<b>12,921</b>	<b>84,087</b>	<b>9,058</b>	<b>143,887</b>	<b>1,434</b>	<b>53,684</b>	<b>884</b>	<b>60,648</b>	<b>403</b>	<b>63,706</b>	<b>77</b>	<b>38,323</b>	<b>61</b>
	-7.6	-7.2	-9.1	-8.8	-4.5	-4.7	-4.4	-3.3	-7.1	-7.0	-10.7	-9.8	-10.4	-10.4	-3.8	-12.9	...
農業	233	2,601	74	167	70	473	75	1,187	7	263	4	302	2	209	—	—	1
林業	136	1,122	53	121	45	289	32	459	4	151	—	—	1	102	—	—	1
漁業	38	329	16	34	7	48	15	247	—	—	—	—	—	—	—	—	—
漁業	59	1,150	5	12	18	136	28	481	3	112	4	302	1	107	—	—	—
非農林漁業（公務を除く）	69,750	539,364	45,071	97,463	12,851	83,614	8,983	142,700	1,427	53,421	880	60,346	401	63,497	77	38,323	60
鉱業	52	475	13	27	18	126	20	277	1	45	—	—	—	—	—	—	—
建設業	8,106	57,678	4,630	10,192	1,937	12,779	1,286	19,941	161	6,032	68	4,577	21	3,373	2	784	1
製造業	10,354	117,557	6,306	14,827	1,889	12,288	1,451	23,937	328	12,287	226	15,829	118	18,991	33	19,398	3
食品製造業	729	11,287	296	794	169	1,114	173	2,931	45	1,682	32	2,346	12	1,598	2	822	—
飲料・たばこ・飼料製造業	71	1,230	18	48	28	201	16	250	4	162	2	102	3	467	—	—	—
繊維工業（衣服、その他の繊維製品を除く）	2,637	17,600	1,850	4,508	471	2,983	230	3,557	43	1,644	30	2,079	12	1,904	1	925	—
衣服・その他の繊維製品製造業	428	5,298	203	493	84	555	89	1,553	29	1,035	19	1,209	4	453	—	—	—
木材・木製品製造業（家具を除く）	358	2,130	237	529	76	479	35	515	7	251	2	121	1	235	—	—	—
家具・装備品製造業	571	2,889	466	949	75	494	20	306	6	231	1	54	2	367	1	488	—
パルプ・紙・紙加工品製造業	151	1,750	62	168	43	283	34	610	7	245	4	287	1	157	—	—	—
出版・印刷・同関連産業	505	6,588	280	705	104	646	80	1,398	17	606	13	873	8	1,397	3	963	—
化学工業	67	1,854	27	71	12	82	17	305	—	—	7	480	2	303	2	613	—
石油製品・石炭製品製造業	8	114	—	—	4	29	3	52	1	33	—	—	—	—	—	—	—
プラスチック製品製造業	263	3,477	136	320	57	365	45	806	15	547	6	419	3	483	1	537	—
ゴム製品製造業	33	401	13	36	4	31	12	181	3	95	1	58	—	—	—	—	—
なめし革・同製品・毛皮製造業	14	100	10	24	—	—	4	76	—	—	—	—	—	—	—	—	—
窯業・土石製品製造業	564	4,573	350	769	94	625	105	1,720	10	367	4	307	—	—	1	785	—
鉄鋼業	95	1,479	43	127	13	83	25	425	7	233	5	335	2	276	—	—	—
非鉄金属製造業	39	534	13	36	11	78	12	189	1	46	1	64	1	121	—	—	—
金属製品製造業	849	8,469	488	1,189	166	1,073	134	2,103	32	1,227	21	1,437	8	1,440	—	—	—
一般機械器具製造業	1,255	19,932	654	1,548	261	1,743	210	3,490	58	2,229	45	3,255	21	3,713	6	3,954	—
電気機械器具製造業	376	19,441	111	275	63	444	101	1,756	30	1,136	24	1,761	29	4,716	15	9,353	3
輸送用機械器具製造業	125	3,035	49	112	19	132	45	834	4	158	3	217	4	624	1	958	—
精密機械器具製造業	37	788	17	48	7	43	8	125	1	30	1	74	3	468	—	—	—
武器製造業	—	—	—	—	—	—	—	—	—	—	—	—	—	—	—	—	—
その他の製造業	1,179	4,588	983	2,078	128	805	53	755	8	330	5	351	2	269	—	—	—

注1 各年10月1日現在の数値である。

注2 「派遣・下請従業者のみ」は平成13年から調査資料 総務省統計局「事業所・企業統計調査報告」

2.2 産業（中分類）従業者規模別事業所数及び従業者数（民営）（つづき）

産業分類別	総数		1～4人		5～9人		10～29人		30～49人		50～99人		100～299人		300人以上		派遣・下請 従業者のみ 事業数
	事業所数	従業者数	事業所数	従業者数	事業所数	従業者数	事業所数	従業者数	事業所数	従業者数	事業所数	従業者数	事業所数	従業者数	事業所数	従業者数	
電気・ガス・熱供給・水道業	34	1,609	6	14	6	46	9	141	5	185	3	258	4	605	1	360	—
運輸・通信業	1,853	30,428	802	1,566	322	2,174	463	7,808	139	5,281	75	5,270	38	6,086	4	2,243	10
卸売・小売業、飲食店業	27,269	168,869	17,888	40,554	5,300	34,094	3,395	52,647	403	14,906	210	13,672	54	9,073	10	3,923	9
卸売業	4,473	42,510	2,063	5,391	1,247	8,160	919	14,549	132	4,867	83	5,447	23	3,422	2	674	4
各種商品卸売業	14	608	1	2	6	40	3	44	1	38	2	122	—	—	1	362	—
繊維・衣服等卸売業	315	2,454	177	446	73	499	49	804	10	389	5	316	—	—	—	—	1
飲食料品卸売業	802	10,118	321	823	197	1,311	201	3,265	46	1,718	27	1,751	9	1,250	—	—	1
建築材料、鉱物・金属材料等卸売業	988	7,623	467	1,262	289	1,860	201	3,037	21	736	6	427	2	301	—	—	2
機械器具卸売業	1,259	12,322	566	1,515	387	2,520	237	3,754	33	1,234	28	1,874	7	1,113	1	312	—
その他の卸売業	1,095	9,385	531	1,343	295	1,930	228	3,645	21	752	15	957	5	758	—	—	—
小売業	15,212	88,610	10,604	23,854	2,616	16,847	1,667	25,451	178	6,636	104	6,922	31	5,651	8	3,249	4
各種商品小売業	75	5,920	30	65	6	45	13	249	4	158	2	188	15	3,377	5	1,838	—
織物・衣服・身の回り品小売業	2,184	7,715	1,759	4,015	340	2,112	73	1,067	6	214	4	307	—	—	—	—	2
飲食料品小売業	5,314	33,257	3,731	8,302	758	4,869	650	10,263	106	3,961	59	3,756	6	695	3	1,411	1
自動車・自転車小売業	1,225	8,634	677	1,640	291	1,872	231	3,299	10	365	12	834	4	624	—	—	—
家具・じゅう器・家庭用機械器具小売業	1,495	5,900	1,208	2,654	197	1,245	77	1,215	6	239	5	329	2	218	—	—	—
その他の小売業	4,919	27,184	3,199	7,178	1,024	6,704	623	9,358	46	1,699	22	1,508	4	737	—	—	1
飲食店業	7,584	37,749	5,221	11,309	1,437	9,087	809	12,647	93	3,403	23	1,303	—	—	—	—	1
金融・保険業	1,244	15,784	465	979	270	1,904	412	6,654	61	2,245	22	1,508	11	1,605	2	889	1
不動産業	2,235	5,884	2,008	3,563	169	1,048	46	668	4	147	5	358	1	100	—	—	2
サービス業	18,603	141,080	12,953	25,741	2,940	19,155	1,901	30,627	325	12,293	271	18,874	154	23,664	25	10,726	34
洗濯・理容・浴場業	4,348	12,230	3,874	7,064	320	1,988	131	1,929	16	604	5	318	2	327	—	—	—
駐車場業	282	558	262	353	14	95	5	64	1	46	—	—	—	—	—	—	—
その他の生活関連サービス業	557	3,558	366	782	113	763	54	856	14	535	5	327	2	295	—	—	3
旅館、その他の宿泊所	977	14,775	499	1,158	189	1,249	170	2,700	35	1,324	46	3,269	28	4,040	3	1,035	7
娯楽業（映画・ビデオ制作業を除く）	610	7,572	274	603	142	957	135	2,190	35	1,316	14	884	9	1,305	1	317	—
自動車整備業	640	2,870	418	1,018	167	1,088	54	728	1	36	—	—	—	—	—	—	—
機械・家具等修理業	484	2,778	365	715	73	463	36	605	6	243	3	238	—	—	1	514	—
物品賃貸業	403	3,227	185	476	120	821	84	1,266	9	334	4	223	1	107	—	—	—
映画・ビデオ制作業	29	395	13	28	5	35	9	142	—	—	1	61	1	129	—	—	—
放送業	27	723	9	15	5	30	7	123	1	48	3	187	2	320	—	—	—
情報サービス・調査業	328	6,452	142	322	64	436	74	1,307	18	686	14	1,013	10	1,459	3	1,229	3
広告業	84	667	43	110	19	129	19	331	1	30	1	67	—	—	—	—	1
専門サービス業（他に分類されないもの）	3,532	15,042	2,758	5,052	504	3,213	220	3,459	23	860	14	955	11	1,503	—	—	2
協同組合（他に分類されないもの）	553	5,589	330	750	86	569	99	1,509	18	698	10	762	7	1,301	—	—	3
その他の事業サービス業	636	14,465	255	631	121	809	139	2,341	43	1,644	45	3,172	26	4,079	5	1,789	2
廃棄物処理業	136	1,831	45	123	40	272	33	528	10	348	6	411	1	149	—	—	1
医療業	2,014	24,715	997	2,127	657	4,318	241	3,635	33	1,305	41	2,929	35	5,840	9	4,561	1
保健衛生業	6	26	3	6	2	10	1	10	—	—	—	—	—	—	—	—	—
社会保険、社会福祉	498	10,789	108	287	72	469	231	4,348	37	1,347	39	2,634	10	1,379	1	325	—
教育	275	5,877	93	223	46	308	96	1,533	15	565	15	1,030	8	1,262	2	956	—
学術研究機関	17	232	4	9	6	36	6	95	—	—	1	92	—	—	—	—	—
宗教	1,600	4,189	1,480	3,118	90	561	24	377	4	133	—	—	—	—	—	—	2
政治・経済・文化団体	536	2,406	407	729	82	519	29	496	5	191	4	302	1	169	—	—	8
その他のサービス業	31	114	23	42	3	17	4	55	—	—	—	—	—	—	—	—	1

資料 総務省統計局「事業所・企業統計調査報告」



24 市町村別農家数(つづき)

(2) 経営耕地面積規模別農家数(平成12年2月1日現在)

(単位:戸)

Table with columns for municipalities (市町村別), total number of households (総数), and categories of farming households based on land area (自給的農家, 例外規定, 0.1~0.3ha, etc.).

注 例外規定農家とは、経営耕地面積が10アール未満が全くなくても、過去1年間の農産物販売金額が15万円以上あった農家をいう。
たとえば、温室栽培を営む農家などは良い例である。

資料 石川県統計情報室「2000年世界農林業センサス」

24 市町村別農家数(つづき)

(3) 農家人口、農業就業人口及び基幹的農業従事者数(販売農家)(平成12年2月1日現在)

(単位:人)

Table with columns for municipalities (市町村別), total number of farm households (農家人口), agricultural employment (農業就業人口), and core agricultural workers (基幹的農業従事者数).

注 1)の農家人口は、原則として住居と生計を共にしている農家の「世帯員数」であり、出かせぎに出ている人は含めるが、勉学、就職のためよそに独立して住んでいる者は除く。

2)の農業就業人口とは、満15歳以上の農家世帯員のうち、「農業のみに従事した世帯員」及び「農業と兼業の双方に従事したが、農業従事日数の方が多い世帯員」のことをいう。

3)の基幹的農業従事者とは、農業に主として従事した世帯員(農業就業人口)のうち普段の主な状態が「仕事に従事した者」のことをいう。

資料 石川県統計情報室「2000年世界農林業センサス」

25 市町村別経営耕地面積(平成12年2月1日現在)

(単位:a)

Table with 10 columns: 市町村別, 総数, 田, 畑, 樹園地 (果樹園, 茶園, その他), 採草地・放牧地, 農家の保有山林 (ha). Rows include 県計, 金沢市, 七尾市, 小松市, 輪島市, 珠洲市, 加賀市, 羽咋市, 松任市, 江沼郡, 山中町, 能美郡, 根上町, 寺井町, 辰口町, 川北町, 石川郡, 美川町, 鶴来町, 野々市町, 河内村, 吉野谷村, 鳥越村, 尾口村, 白峰村, 河北郡, 津幡町, 高松町, 七塚町, 宇ノ気町, 内灘町, 羽咋郡, 富来町, 志雄町, 志賀町, 押水町, 鹿島郡, 田鶴浜町, 鳥屋町, 中島町, 鹿島町, 能登島町, 鹿西町, 鳳至郡, 穴水町, 門前町, 能都町, 柳田村, 珠洲郡, 内浦町.

注 樹園地の内訳の果樹園、茶園、その他は販売農家のみの面積であり、したがって、樹園地の計とは一致しない。資料 農林水産省統計情報部「2000年世界農林業センサス」石川県統計書(林業編)、石川県統計情報室「2000年世界農林業センサス」

26 市町村別農家以外農業事業者数(平成12年2月1日現在)

(単位:事業体)

Table with 12 columns: 市町村別, 総事業体数, 計, 小計, 農事組合法人, 会社, 農協・その他の農業団体, その他の人, 国・地方公共団体, 非法人(任意組合、数戸共有、その他), 牧草地経営体, その他. Rows include 県計, 金沢市, 七尾市, 小松市, 輪島市, 珠洲市, 加賀市, 羽咋市, 松任市, 江沼郡, 山中町, 能美郡, 根上町, 寺井町, 辰口町, 川北町, 石川郡, 美川町, 鶴来町, 野々市町, 河内村, 吉野谷村, 鳥越村, 尾口村, 白峰村, 河北郡, 津幡町, 高松町, 七塚町, 宇ノ気町, 内灘町, 羽咋郡, 富来町, 志雄町, 志賀町, 押水町, 鹿島郡, 田鶴浜町, 鳥屋町, 中島町, 鹿島町, 能登島町, 鹿西町, 鳳至郡, 穴水町, 門前町, 能都町, 柳田村, 珠洲郡, 内浦町.

資料 農林水産省統計情報部「2000年世界農林業センサス」石川県統計書(農業編)





29 家畜飼養頭羽数(各年2月1日現在)

年次	乳用牛	肉用牛	豚	採卵鶏	ブロイラー
	(頭)	(頭)	(頭)	(千羽)	(千羽)
平成11年	6,520	4,560	44,300	2,213	X
12	6,300	4,160	41,600	2,191	-
13	6,070	4,180	39,800	2,190	X
14	5,990	4,000	37,900	1,836	X
15	6,050	3,930	37,500	1,628	X

注 採卵鶏には、種鶏を含めていない。  
資料 北陸農政局統計部「石川農林水産統計年報(農林編)」

30 成鶏めす羽数及び産卵量

年次	成鶏めす羽数	一羽当たり産卵量	産卵量
	(千羽)	(kg)	(t)
平成11年	1,790	16.6	29,769
12	1,807	16.4	29,723
13	1,765	15.8	27,951
14	1,456	17.6	25,643
15	1,342	18.6	24,982

注 一羽当たり産卵量は、産卵量を成鶏めす羽数で除した値である。  
資料 北陸農政局統計部「石川農林水産統計年報(農林編)」

31 生乳生産量及び用途別処理量

年次	生産量	移入量	移出量	処 理 量			
				(単位: t)			
				計	飲用牛乳等	乳製品	その他
平成11年	34,683	38,388	10,881	62,190	61,668	95	427
12	34,496	35,684	8,225	61,955	61,493	7	455
13	33,155	21,531	3,850	50,836	50,330	6	500
14	32,364	17,729	254	49,839	49,359	16	464
15	31,966	21,116	407	52,675	52,108	50	517

資料 北陸農政局統計部「石川農林水産統計年報(農林編)」

32 市町村別農業用機械所有台数(販売農家)(平成12年2月1日現在)

市町村別	動力耕うん機・農用トラクター				動力防除機	乗用型 スピードスプレッ	動力田植機	バインダー	自脱型 コンバイン	米麦用 乾燥機
	歩行型	15馬力未満	15～30	30馬力以上						
	(単位: 台)									
県計	15,071	4,680	12,500	1,965	18,864	278	20,670	5,389	17,962	13,775
金沢市	822	794	2,012	229	1,955	96	2,367	180	2,325	1,920
七尾市	1,395	198	321	21	914	4	1,228	361	1,022	1,069
小松市	596	309	1,229	198	1,299	8	1,506	63	1,504	1,135
輪島市	1,144	242	245	25	941	2	979	673	591	583
珠洲市	1,373	342	388	75	1,029	13	1,147	892	604	478
加賀市	425	151	936	205	1,022	35	1,061	29	1,084	994
羽咋市	733	196	671	48	885	11	1,030	104	992	765
松任市	209	126	930	292	1,250	18	1,064	15	872	307
江沼郡	15	11	22	1	42	—	31	7	26	29
山中町	15	11	22	1	42	—	31	7	26	29
能美郡	182	129	886	206	990	9	1,043	33	1,000	521
根上町	43	34	249	32	250	3	285	3	279	117
寺井町	27	22	151	53	156	1	190	7	182	156
辰口町	52	52	214	41	253	2	253	14	249	128
川北町	60	21	272	80	331	3	315	9	290	120
石川郡	378	182	826	150	978	8	986	44	926	600
美川町	18	21	81	35	81	—	97	2	77	19
鶴来町	91	35	268	58	298	—	303	13	261	179
野々市町	67	42	206	22	215	3	239	5	247	244
河内村	17	6	38	3	47	—	33	1	10	5
吉野谷村	34	14	26	3	51	3	37	8	34	13
鳥越村	148	54	198	29	278	2	261	12	279	129
尾口村	2	10	9	—	7	—	16	3	17	11
白峰村	1	—	—	—	1	—	—	—	1	—
河北郡	919	443	882	158	1,289	19	1,438	64	1,580	1,020
津幡町	653	291	523	83	803	9	976	44	1,107	696
高松町	116	63	122	3	199	—	153	8	153	97
七塚町	16	4	—	2	4	—	—	—	—	—
宇ノ気町	97	52	203	41	237	6	261	7	275	203
内灘町	37	33	34	29	46	4	48	5	45	24
羽咋郡	2,026	513	1,361	145	2,181	9	2,391	732	2,163	1,625
富来町	660	92	279	49	518	2	572	336	445	307
志雄町	303	119	195	15	286	4	375	27	394	283
志賀町	894	213	642	52	1,082	3	1,088	351	963	750
押水町	169	89	245	29	295	—	356	18	361	285
鹿島郡	2,157	392	766	81	1,794	18	2,081	582	1,828	1,616
田鶴浜町	276	50	114	6	214	10	304	130	273	216
鳥屋町	211	48	111	26	248	1	246	31	213	200
中島町	768	94	149	20	573	1	605	312	447	359
鹿島町	405	79	181	19	378	3	407	57	391	366
能登島町	341	100	133	5	245	3	363	39	361	360
鹿西町	156	21	78	5	136	—	156	13	143	115
鳳至郡	2,221	575	835	106	2,036	22	2,099	1,408	1,316	994
穴水町	690	193	264	47	585	12	686	497	430	274
門前町	719	129	224	16	612	6	580	504	238	215
能都町	372	106	139	29	356	2	367	246	234	209
柳田村	440	147	208	14	483	2	466	161	414	296
珠洲郡	476	77	190	25	259	6	219	202	129	119
内浦町	476	77	190	25	259	6	219	202	129	119

資料 石川県統計情報室「2000年世界農林業センサス」

### 3 3 農 家 経 済 概 括

(1) 農 家 経 済 の 総 括

(販売農家1戸当たり平均)

(単位：千円)

項 目	平成 11 年	12 年	13 年	14 年	15 年	経 営 耕 地 規 模 別						
						0.5 ha 未満	0.5 ～ 1.0	1.0 ～ 1.5	1.5 ～ 2.0	2.0 ～ 3.0	3.0 ha 以上	
概 況	年 始 め 世 帯 員 ( 人 )	4.54	4.59	4.64	4.62	4.31	2.99	4.70	5.93	3.93	3.88	3.82
	経 営 耕 地 面 積 ( a )	137.1	137.4	137.7	141.2	143	42	74	125	169	250	500
	農 業 労 働 時 間 ( 時 間 )	857	875	830	834	822	500	530	748	865	1,777	1,757
	農 業 固 定 資 本 額 ( 千 円 )	2,604.0	2,692.8	2,587.6	2,599.8	2,520	1,003	858	3,828	4,163	4,240	7,120
	う ち 農 機 具 資 本 額	1,268.2	1,407.7	1,317.2	1,340.5	1,252	473	589	1,337	1,975	2,074	3,675
農 家 経 済 の 総 括	農 家 所 得	7,641.8	7,390.6	7,319.0	7,174.9	7,255	7,887	6,267	9,480	8,256	5,964	8,067
	農 業 所 得	414.5	346.4	379.9	396.8	602	396	98	355	245	1,170	3,448
	農 業 粗 収 益	2,311.6	2,249.0	2,254.6	2,278.7	2,462	2,182	740	1,598	2,179	5,388	9,226
	農 業 経 営 費	1,897.1	1,902.6	1,874.7	1,881.9	1,860	1,786	642	1,243	1,934	4,218	5,778
	農 外 所 得	7,227.3	7,044.2	6,939.1	6,778.1	6,653	7,491	6,169	9,125	8,011	4,794	4,619
	農 外 収 入	7,524.0	7,318.1	7,186.6	7,077.0	6,941	7,603	6,641	9,186	8,052	5,198	4,832
	農 外 支 出	296.7	273.9	247.5	298.9	288	112	472	61	41	404	213
	租 税 公 課 諸 負 担	1,681.5	1,652.8	1,628.8	1,622.2	1,638	1,824	1,465	1,931	1,977	1,519	1,452
	年 金 ・ 被 贈 等 の 収 入	1,780.2	1,796.4	1,857.1	1,922.4	1,908	1,375	1,472	2,685	1,769	3,667	2,186
	可 処 分 所 得	7,740.5	7,534.2	7,547.3	7,475.1	7,525	7,438	6,274	10,234	8,048	8,112	8,801
家 計 費	6,275.9	6,162.5	6,090.6	6,049.7	5,908	5,426	5,832	7,175	5,932	5,243	6,170	
農 家 経 済 余 剰	1,464.6	1,371.7	1,456.7	1,425.4	1,617	2,012	442	3,059	2,116	2,869	2,631	
現 金 収 支 の 総 括	年 始 め 手 持 ち 現 金	417.9	274.7	282.6	171.9	176	147	236	130	127	79	168
	年 内 収 入	19,699.2	17,427.6	18,859.1	18,121.4	17,969	15,162	15,929	18,913	16,758	21,004	29,310
	経 常 的 収 入	11,419.3	11,203.4	11,162.8	11,142.8	11,160	11,042	8,720	13,289	11,868	14,101	15,983
	財 産 的 収 入	8,279.9	6,224.2	7,696.3	6,978.6	6,809	4,120	7,209	5,624	4,890	6,903	13,327
	年 内 支 出	19,771.4	17,420.2	18,974.5	18,213.2	17,962	15,205	15,936	18,919	16,709	20,967	29,226
	経 常 的 支 出	8,929.5	8,813.4	8,625.8	8,603.1	8,478	8,226	7,424	9,043	8,376	9,831	11,773
	財 産 的 支 出	10,841.9	8,606.8	10,348.7	9,610.1	9,484	6,979	8,512	9,876	8,333	11,136	17,453
資 産 分 割 に よ る 増 減 ・ 不 突 合 等	0.1	-0.3	0.2	94.0	1	2	-	-2	-1	1	4	
年 末 手 持 ち 現 金	345.8	281.8	167.4	174.1	184	106	229	122	175	117	256	
生 活 水 準	世 帯 員 1 人 当 た り 家 計 費	1,382.4	1,345.5	1,324.0	1,298.2	1,358	1,815	1,220	1,210	1,494	1,398	1,615
	エ ン ゲ ル 係 数 ( % )	21.6	...	...	...	...	...	...	...	...	...	...
	平 均 消 費 性 向 ( % )	81.1	81.8	80.7	80.9	78.5	72.9	93.0	70.1	73.7	64.6	70.1

注1 農機具資本額には農用自動車を含む。

注2 エンゲル係数については、平成12年から家計費の内訳の把握を廃止したことから掲載しない。

注3 経営耕地規模別の結果は、調査農家数が少ないので、おおよその傾向をみる程度に利用されたい。

資料 北陸農政局統計部「石川農林水産統計年報（農林編）」

## 33 農 家 経 済 (つづき)

## (2) 農 業 粗 収 益 及 び 農 業 経 営 費

(販売農家1戸当たり平均)

(単位：千円)

項 目	平成 11 年	12 年	13 年	14 年	15 年
<b>合 計</b>	<b>2,311.6</b>	<b>2,249.0</b>	<b>2,254.6</b>	<b>2,278.7</b>	<b>2,462</b>
うち現金	2,116.6	2,089.8	2,119.8	2,143.7	2,312
作物収入	1,682.0	1,632.9	1,680.9	1,657.7	1,868
稲	1,193.0	1,129.8	1,195.4	1,173.1	1,372
麦	—	1.1	1.0	5.7	3
豆類	9.6	18.0	25.6	24.7	28
いも類	9.6	6.2	5.7	5.6	7
野菜	355.2	374.6	372.8	365.3	357
果樹	26.6	22.2	21.1	18.3	10
工芸農作物	—	0.0	0.0	0.0	0
その他の作物	88.0	81.0	59.3	65.0	85
養蚕収入	—	—	—	—	—
畜産収入	546.5	542.4	494.8	506.6	467
農業雑収入	83.1	73.7	78.9	114.4	127
<b>合 計</b>	<b>1,897.1</b>	<b>1,902.6</b>	<b>1,874.7</b>	<b>1,881.9</b>	<b>1,860</b>
うち現金	1,547.7	1,536.6	1,522.5	1,556.2	1,520
うち減価償却費	347.3	366.0	350.6	331.1	337
農業雇用労賃	38.5	39.7	38.5	40.7	39
種苗・苗木・蚕種	122.3	123.8	128.5	127.7	128
動物	34.2	34.2	32.5	33.4	24
肥料	131.0	127.0	124.5	127.9	129
飼料	226.8	216.5	211.3	223.1	226
農業薬剤	149.6	152.1	149.4	150.4	145
諸材料加工原料	89.7	87.0	83.2	81.3	75
光熱動力	61.8	61.4	61.9	63.2	64
農機具・農用自動車等	400.7	405.5	394.9	375.0	372
農用建物維持修繕	93.0	90.9	94.0	92.4	90
賃借料及び料金	171.0	181.4	189.7	201.9	220
土地改良水利費	74.9	74.6	73.0	71.8	68
その他	303.6	308.5	293.3	293.1	280

注1 「光熱動力」には、農用自動車に使用したガソリン・オイル等の燃料代を含む。

注2 「農機具・農用自動車等」には、農用自動車の修繕、任意保険料などの維持費及び減価償却費、農業被服費を含む。

資料 北陸農政局統計部「石川農林水産統計年報（農林編）」

## 33 農 家 経 済 (つづき)

## (3) 農 外 収 入、租 税 公 課 諸 負 担 及 び 家 計 費

(販売農家1戸当たり平均)

(単位：千円)

項 目	平成 11 年	12 年	13 年	14 年	15 年
<b>合 計</b>	<b>7,524.0</b>	<b>7,318.1</b>	<b>7,186.6</b>	<b>7,077.0</b>	<b>6,941</b>
うち現金	7,522.5	7,317.2	7,185.9	7,076.7	6,940
農外事業等の収入	425.1	451.2	434.3	405.2	398
林業収入	0.5	0.1	0.0	0.6	0
水産業収入	—	—	—	—	—
商工鉱業等収入	395.5	438.0	395.6	362.3	364
農外雑収入	29.1	13.1	38.7	42.3	34
事業以外の収入	7,098.9	6,866.9	6,752.3	6,671.8	6,543
被用労賃	326.8	208.5	106.7	218.8	223
給料・俸給	6,508.7	6,407.0	6,301.4	6,120.4	5,979
その他	263.4	251.4	344.2	332.6	341
<b>合 計</b>	<b>1,681.5</b>	<b>1,652.8</b>	<b>1,628.8</b>	<b>1,622.2</b>	<b>1,638</b>
租税公課諸負担					
国税	298.9	293.3	280.5	269.9	257
県税	118.4	125.6	120.4	122.9	109
市町村税	362.0	350.8	374.5	391.1	363
公課諸負担	902.2	883.1	853.4	838.3	909
<b>合 計</b>	<b>6,275.9</b>	<b>6,162.5</b>	<b>6,090.6</b>	<b>6,049.7</b>	<b>5,908</b>
うち現金	5,418.4	5,371.3	5,244.2	5,144.6	5,050
うち減価償却費	687.2	640.0	699.4	767.9	728
飲食費	1,357.6	…	…	…	…
住居費	664.5	…	…	…	…
家計光熱・水道料	352.2	…	…	…	…
家具・家事用品費	203.1	…	…	…	…
被服及び履物費	282.1	…	…	…	…
保健医療費	199.0	…	…	…	…
交通通信費	583.8	…	…	…	…
教育費	324.1	…	…	…	…
教養娯楽費	549.2	…	…	…	…
雑費	1,593.8	…	…	…	…
臨時費	166.5	…	…	…	…

注 平成12年調査から、家計費の内訳についての調査を取り止めた。

資料 北陸農政局統計部「石川農林水産統計年報（農林編）」

**6 林業**  
**34 市町村別所有形態別林野面積(平成12年8月1日現在)**

(単位: ha)

市町村別	総数	国 有				民 有							
		計	林野庁	官公造林地	その他の官庁	計	緑資源 公 団	公			有		私 有
								小 計	県	森林整備法人	市 町 村	財 産 区	
<b>総 数</b>	<b>279,547</b>	<b>26,802</b>	<b>26,135</b>	<b>779</b>	<b>667</b>	<b>252,745</b>	<b>7,313</b>	<b>33,464</b>	<b>11,201</b>	<b>14,124</b>	<b>7,960</b>	<b>179</b>	<b>211,968</b>
<b>金 沢 市</b>	<b>27,429</b>	<b>5,718</b>	<b>5,585</b>	—	133	21,711	217	3,727	1,177	—	2,550	—	17,767
<b>七 尾 市</b>	<b>8,343</b>	30	—	—	30	8,313	69	566	18	467	81	—	7,678
<b>小 松 市</b>	<b>25,811</b>	<b>4,499</b>	<b>4,430</b>	—	69	21,312	930	1,705	363	356	986	—	18,677
<b>輪 島 市</b>	<b>20,907</b>	96	56	56	40	20,811	928	2,828	815	1,612	401	—	17,055
<b>珠 洲 市</b>	<b>18,662</b>	41	—	—	41	18,621	391	2,969	835	1,907	227	—	15,261
<b>加 賀 市</b>	<b>6,526</b>	453	444	—	9	6,073	28	555	206	213	136	—	5,490
<b>羽 咋 市</b>	<b>2,920</b>	4	—	—	4	2,916	—	486	59	234	153	40	2,430
<b>松 任 市</b>	31	1	—	—	1	30	—	5	2	—	3	—	25
<b>江 沼 郡</b>	<b>14,726</b>	<b>988</b>	<b>883</b>	<b>36</b>	<b>105</b>	<b>13,738</b>	<b>2,088</b>	<b>1,097</b>	<b>800</b>	<b>247</b>	<b>50</b>	—	<b>10,553</b>
山中町	14,726	988	883	36	105	13,738	2,088	1,097	800	247	50	—	10,553
<b>能 美 郡</b>	<b>3,585</b>	—	—	—	—	<b>3,585</b>	—	<b>374</b>	<b>103</b>	<b>118</b>	<b>153</b>	—	<b>3,211</b>
根上町	100	—	—	—	—	100	—	22	9	—	13	—	78
寺井町	32	—	—	—	—	32	—	19	—	—	19	—	13
辰口町	3,453	—	—	—	—	3,453	—	333	94	118	121	—	3,120
川北町	—	—	—	—	—	—	—	—	—	—	—	—	—
<b>石 川 郡</b>	<b>55,504</b>	<b>14,594</b>	<b>14,501</b>	<b>453</b>	<b>93</b>	<b>40,910</b>	<b>789</b>	<b>6,811</b>	<b>3,998</b>	<b>974</b>	<b>1,839</b>	—	<b>33,310</b>
美川町	50	7	—	—	7	43	—	33	4	—	29	—	10
鶴来町	1,913	6	—	—	6	1,907	—	194	46	64	84	—	1,713
野々市町	—	—	—	—	—	—	—	—	—	—	—	—	—
河内村	6,655	196	191	—	5	6,459	—	193	57	127	9	—	6,266
吉野谷村	11,001	4,468	4,462	—	6	6,533	—	1,851	1,796	44	11	—	4,682
鳥越村	6,175	13	4	4	9	6,162	153	424	194	166	64	—	5,585
尾口村	9,969	3,718	3,705	8	13	6,251	40	1,927	406	246	1,275	—	4,284
白峰村	19,741	6,186	6,139	441	47	13,555	596	2,189	1,495	327	367	—	10,770
<b>河 北 郡</b>	<b>8,327</b>	<b>43</b>	<b>25</b>	<b>25</b>	<b>18</b>	<b>8,284</b>	<b>61</b>	<b>2,561</b>	<b>993</b>	<b>1,162</b>	<b>274</b>	<b>132</b>	<b>5,662</b>
津幡町	5,638	18	—	—	18	5,620	48	1,520	694	669	58	99	4,052
高松町	1,274	25	25	25	—	1,249	13	567	119	322	93	33	669
七塚町	74	—	—	—	—	74	—	35	2	—	33	—	39
宇ノ気町	1,096	—	—	—	—	1,096	—	204	23	171	10	—	892
内灘町	245	—	—	—	—	245	—	235	155	—	80	—	10
<b>羽 咋 郡</b>	<b>23,318</b>	<b>140</b>	<b>93</b>	<b>93</b>	<b>47</b>	<b>23,178</b>	<b>537</b>	<b>3,303</b>	<b>612</b>	<b>2,319</b>	<b>371</b>	<b>1</b>	<b>19,338</b>
富来町	9,363	64	56	56	8	9,299	8	1,402	138	1,247	17	—	7,889
志雄町	3,826	3	—	—	3	3,823	93	896	241	529	126	—	2,834
志賀町	6,880	32	—	—	32	6,848	—	431	67	244	120	—	6,417
押水町	3,249	41	37	37	4	3,208	436	574	166	299	108	1	2,198
<b>鹿 島 郡</b>	<b>17,198</b>	<b>26</b>	—	—	<b>26</b>	<b>17,172</b>	—	<b>1,899</b>	<b>658</b>	<b>1,036</b>	<b>205</b>	—	<b>15,273</b>
田鶴浜町	1,687	17	—	—	17	1,670	—	63	9	31	23	—	1,607
鳥屋町	1,501	1	—	—	1	1,500	—	131	2	123	6	—	1,369
中島町	7,542	3	—	—	3	7,539	—	896	15	835	46	—	6,643
鹿島町	2,870	1	—	—	1	2,869	—	675	562	47	66	—	2,194
能登島町	2,852	1	—	—	1	2,851	—	127	66	—	61	—	2,724
鹿西町	746	3	—	—	3	743	—	7	4	—	3	—	736
<b>鳳 至 郡</b>	<b>42,749</b>	<b>151</b>	<b>118</b>	<b>116</b>	<b>33</b>	<b>42,598</b>	<b>1,275</b>	<b>4,218</b>	<b>522</b>	<b>3,194</b>	<b>496</b>	<b>6</b>	<b>37,105</b>
穴水町	13,557	7	—	—	7	13,550	240	1,132	193	803	136	—	12,178
門前町	11,885	92	88	86	4	11,793	661	1,130	186	742	196	6	10,002
能都町	9,109	49	30	30	19	9,060	52	1,002	15	933	54	—	8,006
柳田村	8,198	3	—	—	3	8,195	322	954	128	716	110	—	6,919
<b>珠 洲 郡</b>	<b>3,511</b>	<b>18</b>	—	—	<b>18</b>	<b>3,493</b>	—	<b>360</b>	<b>40</b>	<b>285</b>	<b>35</b>	—	<b>3,133</b>
内浦町	3,511	18	—	—	18	3,493	—	360	40	285	35	—	3,133

資料 北陸農政局統計情報部「2000年世界農林業センサス・林業地域調査報告」





38 主要樹種別森林面積（各年3月31日現在）

(単位：ha)

年次	人工林								天然林			
	計	すぎ	ひのき	まつ	からまつ	あて	その他の針葉樹	広葉樹	計	まつ	その他の針葉樹	広葉樹
平成11年	98,545	70,617	4,340	9,285	175	12,092	204	1,832	141,165	16,119	688	124,358
12	98,745	70,690	4,405	9,271	175	12,150	204	1,850	141,569	16,064	687	124,818
13	98,885	70,741	4,487	9,222	175	12,190	204	1,866	141,420	15,970	686	124,764
14	99,200	70,920	4,557	9,220	176	12,242	202	1,883	141,454	15,945	686	124,823
<b>15</b>	<b>99,266</b>	<b>70,925</b>	<b>4,612</b>	<b>9,190</b>	<b>175</b>	<b>12,273</b>	<b>204</b>	<b>1,887</b>	<b>141,601</b>	<b>15,915</b>	<b>685</b>	<b>125,001</b>

資料 石川県森林管理課「石川県林業要覧」

39 主要樹種別素材生産量

(単位：千m³)

年次	計	針葉樹						広葉樹			
		小計	あかまつくろまつ	すぎ	ひのき	からまつえぞまつとどまつ	その他	小計	なら	ぶな	その他
平成11年	122	101	5	66	6	0	24	21	0	—	21
12	117	96	5	65	4	0	22	21	0	—	21
13	103	81	4	59	2	0	16	22	0	0	22
14	102	84	4	57	3	0	20	18	0	0	18
<b>15</b>	<b>94</b>	<b>75</b>	<b>4</b>	<b>52</b>	<b>2</b>	<b>0</b>	<b>17</b>	<b>19</b>	<b>0</b>	<b>—</b>	<b>19</b>

資料 北陸農政局統計部「石川農林水産統計年報（農林編）」

40 素材の入荷量

(1) 自県・他県・外材別素材入荷量

(単位：千m³)

年次	計	国産材			外材						
		小計	自県材	他県材	小計	南洋材	ラワン材	米材	北洋材	ニューズーパーラント材	その他
平成11年	565	108	108	0	457	35	34	111	233	78	0
12	534	102	102	0	432	23	22	95	231	77	6
13	493	92	91	1	401	17	14	60	255	68	1
14	481	90	90	0	391	18	18	52	257	63	1
<b>15</b>	<b>373</b>	<b>81</b>	<b>81</b>	<b>0</b>	<b>292</b>	<b>12</b>	<b>12</b>	<b>44</b>	<b>210</b>	<b>26</b>	<b>0</b>

資料 北陸農政局統計部「石川農林水産統計年報（農林編）」

40 素材の入荷量(つづき)

(2) 主要需要部門別素材入荷量

(単位：千m³)

年次	計		製材用		パルプ用		合板用		木材チップ用	
	外材	計	外材	計	外材	計	外材	計	外材	
平成11年	457	565	361	273	—	—	179	179	25	5
12	432	534	329	246	—	—	181	181	24	5
13	401	493	269	195	—	—	179	179	45	27
14	391	481	235	163	—	—	203	203	43	25
<b>15</b>	<b>292</b>	<b>373</b>	<b>187</b>	<b>124</b>	<b>—</b>	<b>—</b>	<b>168</b>	<b>168</b>	<b>18</b>	<b>—</b>

注 製材用、パルプ用、合板用、木材チップ用の4部門についての数値であり、その他用は含まれない。

資料 北陸農政局統計部「石川農林水産統計年報（農林編）」

41 品目別林野副産物数量

(1) 造林用種子生産量

年次	ひのき(kg)	まつ(kg)	すぎ(kg)	けやき(L)	にせあかしあ(L)	その他(L)
平成11年	1.20	3.20	16.10	30	10	57
12	11.40	2.80	52.10	30	10	83
13	7.70	2.40	32.70	10	18	107
14	—	2.40	24.60	9	19	92
<b>15</b>	<b>—</b>	<b>—</b>	<b>20.00</b>	<b>4</b>	<b>—</b>	<b>263</b>

資料 石川県森林管理課「石川県林業要覧」

41 品目別林野副産物数量(つづき)

(2) 主要特用林産物生産量

年次	きのこ類							
	生しいたけ(kg)	乾しいたけ(kg)	なめこ(kg)	えのきたけ(kg)	ひらたけ(kg)	まつたけ(kg)	まいたけ(kg)	エリンギ(kg)
平成11年	862,200	64,940	409,540	390,900	54,210	3,950	50,210	17,400
12	858,000	57,740	329,980	336,570	88,610	2,330	48,791	70,000
13	804,000	46,620	209,510	349,900	82,600	1,450	71,200	10,000
14	831,000	40,080	188,270	363,900	94,700	1,760	71,400	620
<b>15</b>	<b>786,700</b>	<b>35,980</b>	<b>240,600</b>	<b>345,100</b>	<b>78,100</b>	<b>3,320</b>	<b>65,630</b>	<b>36,000</b>

年次	桐材(m³)	木炭(t)	わさび(kg)	くるみ(kg)	竹材(束)	うるし(kg)
平成11年	5	394	2,500	300	49,100	16
12	5	275	2,730	—	7,900	20
13	5	261	2,780	—	8,000	10
14	0	224	2,420	—	8,200	15
<b>15</b>	<b>—</b>	<b>206</b>	<b>1,480</b>	<b>1,000</b>	<b>5,600</b>	<b>—</b>

資料 石川県中山間地域対策総室「石川県特用林産物需給動向」

## 7 水 産 業 産 業 産 業

### 4 2 漁 業 産 業 産 業

(1) 経営体の基本構成

(2) 経営組織別経営体数

(3) 延べ出漁日数別漁船漁業経営体数

(単位：経営体)

区 分	漁業 経営体数	動力船		総 数	個人経営	団 体 経 営						総 数	29日以下	30 ~ 89	90 ~149	150~249	250日以上	
		隻 数	総トン数			計	会社経営	漁業協同 組合自営	漁業生産 組 合	共 経	同 営							官公庁、学 校、試験場
		隻	T															
平成11年	2,783	2,062	...	2,783	2,581	202	63	2	4	127	6	...	...	...	...	...	...	
12	2,720	2,054	...	2,720	2,544	176	63	1	4	102	6	...	...	...	...	...	...	
13	2,575	1,969	...	2,575	2,417	158	62	1	4	85	6	...	...	...	...	...	...	
14	2,439	2,415	19,489.61	2,439	2,290	149	64	-	4	75	6	2,439	42	1,230	748	364	55	
<b>15</b>	<b>2,442</b>	<b>1,852</b>	<b>15,830.97</b>	<b>2,442</b>	<b>2,307</b>	<b>135</b>	<b>71</b>	<b>-</b>	<b>4</b>	<b>55</b>	<b>5</b>	<b>2,442</b>	<b>...</b>	<b>396</b>	<b>687</b>	<b>830</b>	<b>529</b>	
漁船非使用	10	-	-	10	10	-	-	-	-	-	-	10	...	4	4	1	1	
無動力	5	-	-	5	5	-	-	-	-	-	-	5	...	4	1	-	-	
動力1T未満	879	77	55.16	879	879	-	-	-	-	-	-	879	...	218	338	269	54	
1 ~ 3	487	496	933.89	487	487	-	-	-	-	-	-	487	...	83	147	173	84	
3 ~ 5	426	442	1,740.04	426	425	1	-	-	-	1	-	426	...	26	95	173	132	
5 ~ 10	244	303	1,904.48	244	207	37	-	-	-	37	-	244	...	38	58	95	53	
10 ~ 20	58	87	835.80	58	42	16	15	-	-	1	-	58	...	1	11	23	23	
20 ~ 30	3	6	64.10	3	3	-	-	-	-	-	-	3	...	-	-	-	3	
30 ~ 50	15	24	564.24	15	3	12	12	-	-	-	-	15	...	-	2	5	8	
50 ~ 100	4	24	310.06	4	-	4	4	-	-	-	-	4	...	1	-	2	1	
100 ~ 200	11	12	1,547.60	11	5	6	3	-	2	-	1	11	...	-	-	8	3	
200 ~ 500	7	13	2,202.00	7	1	6	5	-	-	-	1	7	...	-	-	5	2	
500 ~ 1000	4	18	2,503.00	4	-	4	3	-	1	-	-	4	...	-	-	2	2	
1000T以上	1	11	1,287.50	1	-	1	1	-	-	-	-	1	...	-	-	-	1	
大型定置網	41	103	1,090.40	41	16	25	16	-	1	8	-	41	...	-	3	7	31	
小型定置網	145	155	588.41	145	134	11	5	-	-	6	-	145	...	12	18	34	81	
地びき網	9	10	31.55	9	9	-	-	-	-	-	-	9	...	3	1	1	4	
海面養殖	93	71	172.74	93	81	12	7	-	-	2	3	93	...	6	9	32	46	
沿岸漁業層計	2,339	1,657	6,516.67	2,339	2,253	86	28	-	1	54	3	2,339	...	394	674	785	486	
中小漁業層計	102	184	8,026.80	102	54	48	42	-	3	1	2	102	...	2	13	45	42	

注1 各年の数値はその翌年の1月1日現在。ただし、平成15年は11月1日現在「2003年漁業センサス」数値。

注2 平成15年の「(3) 延べ出漁日数別漁船漁業経営体数」の「20~89」には、「29日以下」の値が含まれる。

資料 北陸農政局統計部「海面漁業生産統計調査」、「2003年漁業センサス」



**4 2 漁 業 経 営 体 (つづき)**  
(4) 主 と す る 漁 業 種 類 別 経 営 体 数

(単位：経営体)

区 分	計	底 び き 網		船 び き		ま き 網		刺 網			敷 網		は え 縄			釣			地 び 網	大 型 定 置 網	小 型 定 置 網	採 貝	採 藻	その 他 の 漁 業	海 面 養 殖
		沖 合 底 び き 網	小 型 底 び き 網	ひ 回 し	ひ 寄 き せ	大 中 型 ま き 網	中 小 型 ま き 網	い か 流 し 網	さ け ま す 流 し 網	その 他 の 刺 網	さん ま 棒 受 網	その 他 の 敷 網	ま ぐ ろ	さ け ま す	その 他	い か 釣	さ ば 釣	その 他 の 釣							
平成 11 年	2,783	24	257	87	28	2	9			911	-	-	1	-	84	139	-	271	5	44	163	392	129	124	113
12	2,720	24	261	66	16	2	8	-	-	879	-	-	1	-	75	153	-	269	3	42	167	379	127	141	107
13	2,575	23	272	49	16	2	9	-	-	813	-	-	1	-	74	120	-	248	3	41	162	378	144	115	105
14	2,439	23	239	41	19	2	9	-	-	835	-	-	1	-	63	112	-	263	4	40	151	312	92	127	106
<b>15</b>	<b>2,442</b>	<b>20</b>	<b>236</b>	<b>37</b>	<b>10</b>	<b>2</b>	<b>8</b>	-	-	<b>815</b>	-	-	<b>1</b>	-	<b>47</b>	<b>109</b>	-	<b>253</b>	<b>9</b>	<b>41</b>	<b>145</b>	<b>388</b>	<b>104</b>	<b>124</b>	<b>93</b>
漁 船 非 使 用	10	-	-	-	-	-	-	-	-	5	-	-	-	-	-	-	-	-	-	-	-	3	2	-	-
無 動 力	5	-	-	-	-	-	-	-	-	-	-	-	-	-	-	-	-	1	-	-	-	2	1	1	-
動 力 1 T 未 満	879	-	9	-	-	-	-	-	-	329	-	-	-	-	2	5	-	98	-	-	-	299	91	46	-
1 ~ 3	487	-	60	-	-	-	-	-	-	199	-	-	-	-	4	21	-	89	-	-	-	65	7	42	-
3 ~ 5	426	-	71	2	5	-	-	-	-	189	-	-	-	-	23	43	-	58	-	-	-	17	3	15	-
5 ~ 10	244	-	76	35	5	-	1	-	-	77	-	-	-	-	18	10	-	7	-	-	-	2	-	13	-
10 ~ 20	58	9	20	-	-	-	1	-	-	15	-	-	-	-	-	7	-	-	-	-	-	-	-	6	-
20 ~ 30	3	-	-	-	-	-	-	-	-	1	-	-	-	-	-	2	-	-	-	-	-	-	-	-	-
30 ~ 50	15	11	-	-	-	-	2	-	-	-	-	-	-	-	-	1	-	-	-	-	-	-	-	1	-
50 ~ 100	4	-	-	-	-	-	4	-	-	-	-	-	-	-	-	-	-	-	-	-	-	-	-	-	-
100 ~ 200	11	-	-	-	-	-	-	-	-	-	-	-	-	-	-	11	-	-	-	-	-	-	-	-	-
200 ~ 500	7	-	-	-	-	-	-	-	-	-	-	1	-	-	-	6	-	-	-	-	-	-	-	-	-
500 ~ 1000	4	-	-	-	-	1	-	-	-	-	-	-	-	-	3	-	-	-	-	-	-	-	-	-	-
1000 T 以上	1	-	-	-	-	1	-	-	-	-	-	-	-	-	-	-	-	-	-	-	-	-	-	-	-
大 型 定 置 網	41	-	-	-	-	-	-	-	-	-	-	-	-	-	-	-	-	-	-	41	-	-	-	-	-
小 型 定 置 網	145	-	-	-	-	-	-	-	-	-	-	-	-	-	-	-	-	-	-	-	145	-	-	-	-
地 び き 網	9	-	-	-	-	-	-	-	-	-	-	-	-	-	-	-	-	-	9	-	-	-	-	-	-
海 面 養 殖	93	-	-	-	-	-	-	-	-	-	-	-	-	-	-	-	-	-	-	-	-	-	-	-	93
沿 岸 漁 業 層 計	2,339	-	216	37	10	-	1	-	-	799	-	-	-	-	47	79	-	253	9	41	145	388	104	117	93
中 小 漁 業 層 計	102	20	20	-	-	1	7	-	-	16	-	-	1	-	-	30	-	-	-	-	-	-	-	7	-

注 各年の数値はその翌年の1月1日現在。ただし、平成15年は11月1日現在「2003年漁業センサス」数値。  
資料 北陸農政局統計部「海面漁業生産統計調査」、「2003年漁業センサス」

**4 2 漁 業 経 営 体 (つづき)**  
 (5) 漁 業 地 区 別 漁 業 経 営 体 数 (平成15年)  
 ア 経 営 体 階 層 別 経 営 体 数

(単位：経営体)

区 分	計	漁 船 非使用	無動力	動 力 船												大 型 定置網	小 型 定置網	地 び 地 網	海 面 養 殖
				1 T未満	1 ~ 3	3 ~ 5	5 ~ 10	10 ~ 20	20 ~ 30	30 ~ 50	50 ~ 100	100~200	200~500	500~1000	1000T以上				
<b>計</b>	<b>2,442</b>	<b>10</b>	<b>5</b>	<b>879</b>	<b>487</b>	<b>426</b>	<b>244</b>	<b>58</b>	<b>3</b>	<b>15</b>	<b>4</b>	<b>11</b>	<b>7</b>	<b>4</b>	<b>1</b>	<b>41</b>	<b>145</b>	<b>9</b>	<b>93</b>
七尾市	73	-	-	20	21	5	-	-	-	-	-	-	-	-	-	5	22	-	-
北の	34	-	-	13	9	3	-	-	-	-	-	-	-	-	-	1	8	-	-
大の	77	-	-	9	14	34	8	1	-	-	-	-	-	-	-	-	1	-	10
七尾	17	-	-	8	3	-	-	-	-	-	-	-	-	-	-	-	-	-	6
田鶴浜町	25	-	-	3	-	-	-	-	-	-	-	-	-	-	-	-	-	-	22
中島町	42	-	-	7	12	2	-	-	-	-	-	-	-	-	-	-	-	-	21
能登島町	87	-	-	23	34	19	2	-	-	-	-	-	-	-	-	-	4	-	5
西島	64	-	-	21	16	9	2	-	-	-	-	-	-	-	-	2	13	-	1
穴水町	38	-	1	7	7	-	-	-	-	-	-	-	-	-	-	-	2	-	21
穴水	37	-	-	13	13	1	1	-	-	-	-	-	-	-	-	5	4	-	-
甲	29	-	-	9	7	-	-	-	-	-	-	-	-	-	-	2	11	-	-
能都町	146	-	1	39	34	21	5	3	2	-	-	-	2	1	-	11	27	-	-
諸能	35	-	-	15	6	4	3	1	-	-	-	-	5	1	-	-	-	-	-
橋都	73	-	-	10	17	25	5	3	-	-	-	-	4	5	3	-	1	-	-
内浦町	128	-	1	60	29	30	5	-	-	-	-	-	-	-	-	-	3	-	-
小松	31	-	-	6	8	6	4	2	-	-	-	-	-	-	-	2	3	-	-
宝飯	40	-	-	6	9	14	5	3	1	-	-	-	-	-	-	-	2	-	-
蛸島	80	-	-	38	7	13	14	-	-	1	-	-	-	-	1	3	2	-	1
狼煙	101	-	-	63	16	10	2	-	-	-	-	-	-	-	-	1	6	-	3
珠洲北部	93	-	-	67	6	12	6	-	-	-	-	-	-	-	-	-	2	-	-
立田	354	7	1	90	42	55	119	22	-	1	2	-	-	1	-	4	10	-	-
輪島市	137	1	1	111	13	2	2	-	-	-	-	-	-	-	-	2	5	-	-
輪島前町	207	-	-	91	47	23	28	3	-	2	2	-	-	-	-	2	6	2	1
西浦	48	-	-	40	2	4	1	-	-	1	-	-	-	-	-	-	-	-	-
富来町	68	2	-	26	18	16	4	-	-	-	-	-	-	-	-	-	1	-	1
志賀町	37	-	-	23	5	5	3	-	-	-	-	-	-	-	-	-	-	-	1
高柴	27	-	-	7	5	10	5	-	-	-	-	-	-	-	-	-	-	-	-
市	43	-	-	7	18	12	3	-	-	-	-	-	-	-	-	-	2	1	-
の	-	-	-	-	-	-	-	-	-	-	-	-	-	-	-	-	-	-	-
志雄町	-	-	-	-	-	-	-	-	-	-	-	-	-	-	-	-	-	-	-
雄志	26	-	-	5	6	5	5	-	-	-	-	-	-	-	-	-	-	5	-
押水町	12	-	-	8	3	-	-	-	-	-	-	-	-	-	-	-	-	1	-
高松町	13	-	-	2	2	3	1	-	-	4	-	-	-	-	-	-	1	-	-
七塚町	2	x	x	x	x	x	x	x	x	x	x	x	x	x	x	x	x	x	x
宇ノ気町	26	-	-	2	9	12	2	1	-	-	-	-	-	-	-	-	-	-	-
内灘町	35	-	-	1	2	12	2	13	-	5	-	-	-	-	-	-	-	-	-
金沢市	29	-	-	17	4	8	-	-	-	-	-	-	-	-	-	-	-	-	-
松任市	22	-	-	3	7	11	-	-	-	-	-	-	-	-	-	-	1	-	-
美川町	4	x	x	x	x	x	x	x	x	x	x	x	x	x	x	x	x	x	x
根上町	32	-	-	1	14	16	-	-	-	-	-	-	-	-	-	-	1	-	-
小松市	58	-	-	8	10	19	7	6	-	1	-	-	-	-	-	1	6	-	-
加賀市	12	-	-	-	9	2	-	-	-	-	-	-	-	-	-	-	1	-	-
塩屋																			

注 平成15年11月1日現在  
 資料 北陸農政局統計部「2003年漁業センサス」

**4 2 漁業経営体(つづき)**  
 (5) 漁業地区別漁業経営体数(平成15年)  
 イ 経営組織別経営体数

(単位：経営体)

区 分	総 数	個人経営	団 体 経 営 体					
			計	会社経営	漁業協同 組合自営	漁業生産 組 合	共同経営	官公庁、学 校、試験場
<b>計</b>	<b>2,442</b>	<b>2,307</b>	<b>135</b>	<b>71</b>	<b>-</b>	<b>4</b>	<b>55</b>	<b>5</b>
七尾市北大呑	73	69	4	2	-	-	2	-
鶴の浜	34	34	-	-	-	-	-	-
七尾	77	68	9	-	-	-	9	-
田鶴浜町田鶴浜	17	16	1	1	-	-	-	-
中島町西湾	25	25	-	-	-	-	-	-
西岸	42	40	2	2	-	-	-	-
能登島町島西部	87	83	4	2	-	-	1	1
島東部	64	62	2	1	-	-	1	-
穴水町穴水湾	38	38	-	-	-	-	-	-
甲	37	37	-	-	-	-	-	-
諸橋	29	27	2	2	-	-	-	-
能都町能都	146	137	9	1	-	-	6	2
姫	35	32	3	2	-	-	1	-
内浦町小木	73	60	13	10	-	2	1	-
松波	128	124	4	-	-	-	4	-
珠洲市宝立	31	27	4	3	-	-	1	-
飯田	40	38	2	-	-	-	2	-
蛸島	80	74	6	2	-	1	2	1
狼煙	101	97	4	1	-	-	3	-
珠洲北部	93	88	5	-	-	-	5	-
輪島市輪島	354	345	9	6	-	1	2	-
門前町門前	137	135	2	2	-	-	-	-
富来町西浦・西海	207	195	12	7	-	-	5	-
福浦	48	47	1	1	-	-	-	-
志賀町志賀	68	67	1	-	-	-	-	1
高浜	37	35	2	1	-	-	1	-
羽咋市柴垣	27	23	4	-	-	-	4	-
一の宮	43	42	1	1	-	-	-	-
志雄町志雄	-	-	-	-	-	-	-	-
押水町押水	26	24	2	-	-	-	2	-
高松町高松	12	12	-	-	-	-	-	-
七塚町七塚	13	9	4	4	-	-	-	-
宇ノ気町大崎	2	x	x	x	x	x	x	x
内灘町内灘	26	25	1	-	-	-	1	-
金沢市金沢	35	20	15	15	-	-	-	-
松任市松任	29	29	-	-	-	-	-	-
美川町美川	22	22	-	-	-	-	-	-
根上町根上	4	x	x	x	x	x	x	x
小松市小松	32	31	1	-	-	-	1	-
加賀市橋立	58	52	6	5	-	-	1	-
塩屋	12	12	-	-	-	-	-	-

注 平成15年11月1日現在

**4 3 漁 船**  
 (1) 経営体階層別漁船隻数・トン数

(単位：隻)

区 分	総 数	無 動 力 船	船外機 付 船	動 力 船													動 力 船 総 トン数
				計	1 T 未 満	1 ~ 3	3 ~ 5	5 ~ 10	10 ~ 20	20 ~ 30	30 ~ 50	50 ~ 100	100 ~ 200	200 ~ 500	500 T 以上		
平 成 11 年	3,563	39	1,462	2,062	125	849	595	270	126	-	20	9	59	9	-	...	
12	3,483	33	1,396	2,054	130	840	596	266	129	-	20	8	56	9	-	...	
13	3,373	31	1,373	1,969	128	799	567	262	127	-	20	6	52	8	-	...	
14	4,369	30	1,924	2,415	158	1,033	721	289	134	-	17	7	50	6	-	19,489.61	
<b>15</b>	<b>3,499</b>	<b>120</b>	<b>1,527</b>	<b>1,852</b>	<b>107</b>	<b>690</b>	<b>602</b>	<b>264</b>	<b>132</b>	<b>1</b>	<b>8</b>	<b>4</b>	<b>39</b>	<b>5</b>	<b>-</b>	<b>15,830.97</b>	
漁船非使用	-	-	-	-	-	-	-	-	-	-	-	-	-	-	-	-	
無 動 力	5	5	-	-	-	-	-	-	-	-	-	-	-	-	-	-	
動力1T未満	1,060	18	965	77	77	-	-	-	-	-	-	-	-	-	-	55.16	
1 ~ 3	692	12	184	496	5	491	-	-	-	-	-	-	-	-	-	933.89	
3 ~ 5	562	8	112	442	5	25	412	-	-	-	-	-	-	-	-	1,740.04	
5 ~ 10	338	2	33	303	4	19	93	187	-	-	-	-	-	-	-	1,904.48	
10 ~ 20	93	-	6	87	-	3	24	25	35	-	-	-	-	-	-	835.80	
20 ~ 30	6	-	-	6	-	1	2	-	3	-	-	-	-	-	-	64.10	
30 ~ 50	29	2	3	24	-	-	-	3	12	1	8	-	-	-	-	564.24	
50 ~ 100	34	3	7	24	-	1	1	10	12	-	-	-	-	-	-	310.06	
100 ~ 200	14	-	2	12	-	-	1	-	-	-	-	-	11	-	-	1,547.60	
200 ~ 500	13	-	-	13	-	-	-	-	-	-	-	-	12	1	-	2,202.00	
500 ~ 1000	18	-	-	18	-	-	-	-	1	-	-	2	14	1	-	2,503.00	
1000T以上	11	-	-	11	1	-	1	2	-	-	-	2	2	3	-	1,287.50	
大型定置網	155	30	22	103	-	16	12	19	56	-	-	-	-	-	-	1,090.40	
小型定置網	268	27	86	155	12	77	36	17	13	-	-	-	-	-	-	588.41	
地 び き 網	24	2	12	10	-	4	6	-	-	-	-	-	-	-	-	31.55	
海面養殖	177	11	95	71	3	53	14	1	-	-	-	-	-	-	-	172.74	
沿岸漁業層計	3,281	115	1,509	1,657	106	685	573	224	69	-	-	-	-	-	-	6,516.67	
中小漁業層計	207	5	18	184	-	5	28	38	63	1	8	2	37	2	-	8,026.80	

注 各年の数値はその翌年の1月1日現在。ただし、平成15年は11月1日現在「2003年漁業センサス」数値。  
 資料 北陸農政局統計部「海面漁業生産統計調査」、「2003年漁業センサス」

43 漁 船(つづき)  
(2) 漁業地区別漁船隻数・トン数(平成15年)

(単位:隻)

区 分	総 数	無 力	動 船	船 外 機 船 付	動 力 船											動 力 船 総 トン 数
					計	1 未 満	1 ~ 3	3 ~ 5	5 ~ 10	10 ~ 20	20 ~ 30	30 ~ 50	50 ~ 100	100 ~ 200	200 ~ 500	
計	3,499		120	1,527	1,852	107	690	602	264	132	1	8	4	39	5	15,830.97
七尾市	133		23	38	72	8	43	9	2	10	-	-	-	-	-	291.58
北の七尾	67		8	30	29	2	20	6	-	1	-	-	-	-	-	70.04
田鶴浜町	110		2	27	81	1	29	51	-	-	-	-	-	-	-	285.91
田鶴浜町	23		-	18	5	-	3	2	-	-	-	-	-	-	-	12.00
中島町	50		3	33	14	-	8	6	-	-	-	-	-	-	-	39.15
能登島町	84		1	44	39	-	34	4	1	-	-	-	-	-	-	98.04
能登島町	137		7	65	65	2	36	27	-	-	-	-	-	-	-	174.56
穴水町	129		16	55	58	2	34	11	7	4	-	-	-	-	-	210.93
穴水町	61		11	24	26	4	21	1	-	-	-	-	-	-	-	36.16
穴水町	44		1	15	28	3	22	2	1	-	-	-	-	-	-	54.04
能都町	39		3	13	23	5	13	-	2	3	-	-	-	-	-	88.94
能都町	205		5	54	146	16	54	38	10	25	-	-	-	2	1	1,491.00
能都町	42		-	12	30	6	6	10	-	1	-	-	-	7	-	1,042.10
内浦町	94		-	15	79	1	19	27	4	3	-	-	-	24	1	3,969.38
内浦町	173		5	89	79	6	32	38	1	2	-	-	-	-	-	267.01
珠洲市	56		-	21	35	4	11	14	1	5	-	-	-	-	-	161.49
珠洲市	51		-	11	40	1	11	21	3	4	-	-	-	-	-	189.21
珠洲市	120		1	59	60	2	8	17	17	8	1	-	2	2	3	1,654.86
珠洲市	148		2	93	53	13	21	16	3	-	-	-	-	-	-	138.33
珠洲市	154		2	118	34	4	7	22	1	-	-	-	-	-	-	129.60
輪島市	467		11	151	305	5	49	75	155	15	-	-	2	4	-	2,688.37
輪島市	183		7	136	40	13	18	4	2	3	-	-	-	-	-	125.82
富来町	273		7	131	135	2	54	34	29	16	-	-	-	-	-	694.48
志賀町	59		1	50	8	-	2	4	1	-	-	1	-	-	-	72.72
志賀町	83		-	43	40	1	18	16	5	-	-	-	-	-	-	141.26
羽咋市	62		-	48	14	-	5	7	2	-	-	-	-	-	-	50.46
羽咋市	36		-	12	24	-	6	17	1	-	-	-	-	-	-	81.42
志雄町	63		1	18	44	3	24	16	-	1	-	-	-	-	-	125.79
志雄町	-		-	-	-	-	-	-	-	-	-	-	-	-	-	-
押水町	59		1	26	32	2	16	14	-	-	-	-	-	-	-	88.82
高松町	19		1	14	4	-	3	1	-	-	-	-	-	-	-	8.80
高松町	20		-	7	13	-	3	5	-	1	-	4	-	-	-	187.63
宇ノ気町	2		x	x	x	x	x	x	x	x	x	x	x	x	x	x
内灘町	28		-	3	25	-	9	13	3	-	-	-	-	-	-	91.02
金沢市	40		-	2	38	-	2	13	2	18	-	3	-	-	-	456.90
松任市	35		-	23	12	-	4	8	-	-	-	-	-	-	-	37.99
美川町	22		-	2	20	1	7	11	-	1	-	-	-	-	-	64.59
根上町	4		x	x	x	x	x	x	x	x	x	x	x	x	x	x
小松市	35		1	2	32	-	14	16	1	1	-	-	-	-	-	120.97
加賀市	73		-	21	52	-	12	21	9	10	-	-	-	-	-	335.15
塩屋	16		-	4	12	-	9	2	1	-	-	-	-	-	-	38.19

注1 平成15年11月1日現在  
資料 北陸農政局統計部「2003年漁業センサス」

4 4 漁業世帯及び漁業就業者数

(1) 漁業世帯数 (各年11月1日現在)

(単位：戸)

区分	平成11年	12年	13年	14年	15年
漁業世帯数	3,780	3,690	3,520	3,330	3,371
個人経営体	2,580	2,540	2,420	2,290	2,307
専業	450	450	430	410	455
兼業	2,130	2,090	1,990	1,880	1,852
自営兼業が主	820	800	780	780	758
" 従	1,310	1,290	1,210	1,100	1,094
漁業従事者世帯	1,200	1,150	1,100	1,040	1,064

注1 平成15年は「2003年漁業センサス」数値。

2 センサス年以外は各項目ごとに推計し、10の単位で四捨五入しているため、計と内訳は一致しない場合がある。

資料 北陸農政局統計部「漁業就業動向調査」、「2003年漁業センサス」

4 4 漁業世帯及び漁業就業者数(つづき)

(2) 漁業世帯員数 (各年11月1日現在)

(単位：人)

区分	計	14歳以下	15歳以上					
			小計	15~24歳	25~39	40~59	60歳以上	65歳以上
平成11年	14,580	1,860	12,720	970	2,180	4,210	5,360	3,880
12	14,210	1,950	12,260	960	2,100	4,160	5,050	3,690
13	13,530	1,930	11,600	870	2,000	3,920	4,810	3,680
14	12,720	1,890	10,820	860	1,800	3,800	4,360	3,490
15	12,394	1,566	10,828	1,074	1,639	3,419	4,696	3,570
男	6,315	806	5,509	598	854	1,722	2,335	1,780
女	6,079	760	5,319	476	785	1,697	2,361	1,790
個人経営体	8,602	1,009	7,593	693	983	2,219	3,698	2,883
男	4,331	525	3,806	370	489	1,108	1,839	1,468
女	4,271	484	3,787	323	494	1,111	1,859	1,415
漁業従事者世帯	3,792	557	3,235	381	656	1,200	998	687
男	1,984	281	1,703	228	365	614	496	312
女	1,808	276	1,532	153	291	586	502	375

注1 平成15年は「2003年漁業センサス」数値。

2 センサス年以外は各項目ごとに推計し、10の単位で四捨五入しているため、計と内訳は一致しない場合がある。

資料 北陸農政局統計部「漁業就業動向調査」、「2003年漁業センサス」

4 4 漁業世帯及び漁業就業者数(つづき)

(3) 漁業就業者数 (自営・雇われ別及び漁業に従事の主従別漁業就業者数) (各年11月1日現在)

(単位：人)

区分	計	男						女
		小計	15~24歳	25~39	40~59	60歳以上	65歳以上	
平成11年	4,830	4,250	100	390	1,600	2,160	1,460	590
12	4,720	4,160	120	400	1,550	2,100	1,550	560
13	4,520	3,980	120	390	1,530	1,940	1,470	540
14	4,330	3,810	110	370	1,540	1,790	1,450	520
15	4,282	3,753	102	317	1,321	2,013	1,477	529
自営漁業のみ	2,943	2,437	42	115	709	1,571	1,235	506
自営と雇われ	201	199	3	16	85	95	66	2
自営が主	84	84	1	4	38	41	30	-
雇われが主	117	115	2	12	47	54	36	2
雇われ漁業のみ	1,138	1,117	57	186	527	347	176	21

注1 平成15年は「2003年漁業センサス」数値。

2 センサス年以外は各項目ごとに推計し、10の単位で四捨五入しているため、計と内訳は一致しない場合がある。

資料 北陸農政局統計部「漁業就業動向調査」、「2003年漁業センサス」

## 45 漁業種類別・規模別漁労体数、出漁日数及び漁獲量(属人)

(単位：漁労体数 統、出漁日数 日、漁獲量 t)

区 分	計			漁 船 非 使 用	無 動 力 船			動 力 船									
	漁 労 体 数	出 漁 日 数	漁 獲 量		漁 獲 量	漁 労 体 数	出 漁 日 数	漁 獲 量	5 T 未 満			5 ~ 10T			10 ~ 20T		
									漁 労 体 数	出 漁 日 数	漁 獲 量	漁 労 体 数	出 漁 日 数	漁 獲 量	漁 労 体 数	出 漁 日 数	漁 獲 量
平成 11 年	7,000	226,789	93,337	19	10	46	1	6,115	181,757	6,984	391	24,746	3,687	58	5,990	7,272	
12	6,818	222,413	107,771	20	6	139	1	5,959	176,443	6,789	381	26,175	4,296	58	6,602	8,494	
13	6,564	198,532	82,090	77	5	96	0	5,754	155,730	6,785	367	24,392	4,033	53	6,006	5,688	
14	6,770	246,272	99,107	34	10	100	3	5,973	144,338	6,701	362	20,816	3,752	59	7,220	5,547	
15	<b>6,612</b>	<b>260,649</b>	<b>90,547</b>	<b>64</b>	<b>13</b>	<b>140</b>	<b>5</b>	<b>5,818</b>	<b>144,166</b>	<b>6,563</b>	<b>381</b>	<b>23,261</b>	<b>4,722</b>	<b>59</b>	<b>6,779</b>	<b>6,085</b>	
沖合底びき網	26	3,956	3,311	-	-	-	-	-	-	-	-	-	-	14	2,264	1,498	
小型底びき網(縦1種)	129	14,499	4,731	-	-	-	-	32	x	x	81	8,793	2,797	16	x	x	
〃(縦その他)	207	11,934	471	-	-	-	-	207	11,934	471	-	-	-	-	-	-	
さよりびき	48	1,390	125	-	-	-	-	48	1,390	125	-	-	-	-	-	-	
吾智網	36	2,209	376	-	-	-	-	20	1,045	110	16	1,164	266	-	-	-	
地びき網	14	-	67	-	-	-	-	-	-	-	-	-	-	-	-	-	
その他の中・小型まき網	3	120	45	-	-	-	-	3	120	45	-	-	-	-	-	-	
その他の刺網	1,534	80,255	2,637	-	1	x	x	1,434	73,437	1,940	95	6,617	650	4	x	x	
大型定置網	74	22,466	11,993	-	-	-	-	-	-	-	-	-	-	-	-	-	
小型定置網	197	55,561	2,567	-	-	-	-	-	-	-	-	-	-	-	-	-	
その他の網漁業	25	817	84	-	-	-	-	24	x	x	1	x	x	-	-	-	
その他のはえ縄	178	7,374	264	-	-	-	-	137	5,214	204	41	2,160	60	-	-	-	
近海いか釣	33	5,521	19,090	-	-	-	-	-	-	-	-	-	-	-	-	-	
沿岸いか釣	381	9,267	2,073	-	-	-	-	346	7,096	513	23	1,101	446	11	x	x	
その他の釣	1,000	28,170	259	-	1	x	x	952	26,734	246	43	x	x	4	15	0	
採貝	1,299	-	1,174	4	3	-	1	1,264	-	1,073	32	-	95	-	-	-	
採藻	737	-	415	60	4	-	2	708	-	334	25	-	19	-	-	-	
べにずわいかご	6	378	582	-	-	-	-	-	-	-	2	x	x	3	249	206	

注 漁獲量は、漁業種類ごとに四捨五入しているため、計と内訳は一致しない場合がある。

資料 北陸農政局統計部「海面漁業生産統計調査」

## 45 漁業種類別・規模別漁労体数、出漁日数及び漁獲量(属人) (つづき)

(単位：漁労体数 統、出漁日数 日、漁獲量 t)

区 分	動 力 船															地びき・定置網	
	20 ~ 50T			50 ~ 100T			100 ~ 200T			200 ~ 500T			500T以上			漁労体数	漁獲量
	漁労体数	出漁日数	漁獲量	漁労体数	出漁日数	漁獲量	漁労体数	出漁日数	漁獲量	漁労体数	出漁日数	漁獲量	漁労体数	出漁日数	漁獲量		
平成 11 年	20	3,275	2,459	6	891	1,952	62	9,305	41,272	6	779	10,848	—	—	—	332	18,841
12	19	2,570	2,554	5	639	1,573	62	9,111	55,933	6	734	10,463	—	—	—	322	17,647
13	19	2,937	2,269	3	377	498	57	8,174	44,577	5	820	5,204	—	—	—	301	12,960
14	13	x	x	2	x	x	50	8,130	63,194	4	x	x	—	—	—	297	16,585
15	12	1,682	1,856	2	x	x	40	6,409	56,304	2	x	x	—	—	—	285	14,627
沖合底びき網	11	x	x	1	x	x	—	—	—	—	—	—	—	—	—	—	—
小型底びき網(縦1種)	—	—	—	—	—	—	—	—	—	—	—	—	—	—	—	—	—
〃(縦その他)	—	—	—	—	—	—	—	—	—	—	—	—	—	—	—	—	—
さよりびき	—	—	—	—	—	—	—	—	—	—	—	—	—	—	—	—	—
吾智網	—	—	—	—	—	—	—	—	—	—	—	—	—	—	—	—	—
地びき網	—	—	—	—	—	—	—	—	—	—	—	—	—	—	—	14	67
その他の中・小型まき網	—	—	—	—	—	—	—	—	—	—	—	—	—	—	—	—	—
その他の刺網	—	—	—	—	—	—	—	—	—	—	—	—	—	—	—	—	—
大型定置網	—	—	—	—	—	—	—	—	—	—	—	—	—	—	—	74	11,993
小型定置網	—	—	—	—	—	—	—	—	—	—	—	—	—	—	—	197	2,567
その他の網漁業	—	—	—	—	—	—	—	—	—	—	—	—	—	—	—	—	—
その他のはえ縄	—	—	—	—	—	—	—	—	—	—	—	—	—	—	—	—	—
近海いか釣	—	—	—	—	—	—	32	x	x	1	x	x	—	—	—	—	—
沿岸いか釣	1	x	x	—	—	—	—	—	—	—	—	—	—	—	—	—	—
その他の釣	—	—	—	—	—	—	—	—	—	—	—	—	—	—	—	—	—
採貝	—	—	—	—	—	—	—	—	—	—	—	—	—	—	—	—	—
採藻	—	—	—	—	—	—	—	—	—	—	—	—	—	—	—	—	—
べにずわいかご	—	—	—	1	x	x	—	—	—	—	—	—	—	—	—	—	—

注 漁獲量は、漁業種類ごとに四捨五入しているため、計と内訳は一致しない場合がある。

資料 北陸農政局統計部「海面漁業生産統計調査」

46 海面漁業生産量 (1) 魚種別 (属人)

(単位: t)

魚種	平成11年	12年	13年	14年	15年
総漁獲量	93,337	107,771	82,090	99,107	90,546
魚類計	45,266	55,549	39,405	66,993	63,499
くろまぐろ	178	446	62	418	310
びんなが	45	11	27	1	1
めばち	23	—	11	33	11
きはだ	74	14	12	0	1
その他のまぐろ類	333	263	144	76	23
まかじき	5	5	5	22	3
めかじき	0	0	0	0	0
くろかじき類	1	4	2	1	3
その他のかじき類	12	16	25	39	15
かつお	266	385	82	63	7
そうだかつお	359	819	931	374	509
さめ類	12	12	5	5	15
さけ類	1,119	1,054	1,629	1,305	234
ます類	38	102	39	142	19
このしろ	216	209	283	200	208
まいわし	5,496	2,116	92	320	237
うるめいわし	521	785	550	415	919
かたくちいわし	3,446	2,723	93	34,034	23,995
しらす	—	—	—	—	—
まあじ	12,282	13,962	8,752	6,858	8,526
むろあじ類	103	82	36	10	20
さばんま	5,210	11,240	5,522	3,563	4,147
ぶり当歳	171	1,141	3,036	1,258	3,622
ぶり2歳	2,946	4,229	3,453	2,907	4,297
ぶり	855	2,079	1,542	1,595	1,755
ひら・かんめ	76	76	56	419	99
ひらめ	96	74	108	102	122
まがれい	215	270	254	213	265
そうはち	162	184	166	121	268
むしがれい	155	170	150	119	170
あがれいろ	1,041	1,097	1,019	991	835
ひれぐろ	100	101	96	87	99
その他のかれい類	387	321	324	294	448
ますだら	174	263	217	239	299
すけとうだら	273	271	329	200	121
ほっけ	350	355	370	380	388
めぬけ	—	—	—	—	—
きち	—	—	—	—	—
はたは	223	354	723	407	2,248
にぎす	1,710	1,777	1,439	1,189	1,099
にべ・ぐち類	1	0	0	0	0
えそ類	1	1	0	0	1
あなご類	35	32	34	31	30
はちうも	6	4	3	3	3
たちうお	42	65	17	7	7

資料 北陸農政局統計部「海面漁業生産統計調査」

魚種	平成11年	12年	13年	14年	15年
えい類	35	38	32	36	36
まだい	656	674	863	931	921
ちだい・きだい	174	150	178	175	216
くろだい・へだい	112	104	104	96	96
いさき	0	0	1	0	0
さわら類	95	591	558	619	582
しいら類	340	381	797	657	314
とびうお	268	303	463	361	384
ぼら類	17	19	15	12	8
すずき	197	156	217	162	191
いかなご	—	—	1	1	—
あまだ	86	104	98	101	103
ふぐ類	426	449	251	318	515
その他の魚類	4,105	5,466	4,186	5,080	4,756
えび類計	1,092	1,146	1,212	961	915
くるまえび	4	4	3	4	3
ほっこくあかえび	829	893	952	719	719
その他のえび類	259	249	257	239	193
かに類計	2,101	2,147	1,717	1,296	1,138
ずわいがに・おす	409	363	305	275	282
ずわいがに・めす	199	181	131	131	181
べにずわいがに	1,381	1,540	1,239	803	588
がざみ類	72	32	15	22	14
その他のかに類	40	31	27	65	74
貝類計	1,234	1,010	1,264	1,110	1,286
あわび類	7	7	8	7	6
さざえ	819	554	507	538	659
はまぐり類	0	0	0	0	0
あさり	1	16	87	45	10
かきが	321	320	478	377	469
その他の貝類	85	113	183	144	143
いか類計	42,288	46,625	37,159	27,209	22,370
すめいか	31,081	35,044	31,531	25,142	21,953
こういか	29	39	29	37	30
あかいか	674	4,905	2,407	684	—
その他のいか類	10,504	6,636	3,192	1,346	387
たこ類	463	481	508	579	520
うに類	4	5	5	4	4
なまこ類	419	421	345	462	374
海産ほ乳類	—	—	18	28	23
その他の水産動物類	5	12	11	6	2
海藻類計	464	375	448	458	415
わかめ類	73	65	58	70	78
てんぐさ類	14	11	7	8	6
もずく	274	163	286	318	283
その他の海藻類	103	136	97	62	48



46 海面漁業生産量(つづき)

(2) 年次別・漁業種別漁獲量(属地)

(単位:t)

区分	平成11年	12年	13年	14年	15年
計	82,599	83,020	67,797	...	...
沖合底びき網	3,316	3,523	3,187	...	...
小型底引き網(縦1種)	3,982	4,184	4,057	...	...
〃(縦その他)	492	493	468	...	...
ひき回し船びき網	165	115	46	...	...
ひき寄せ船びき網	450	362	339	...	...
地びき網	81	23	14	...	...
近海かつお・まぐろまき網	66	143	—	...	...
大中型まき網	10,509	16,402	8,479	...	...
中・小型1そうまき巾着網	4,200	4,957	2,405	...	...
その他の中・小型まき網	36	18	71	...	...
さけ・ます流し網	—	—	—	...	...
かじき等流し網	—	—	—	...	...
その他の刺網	2,424	2,981	2,525	...	...
その他の敷網	—	—	—	...	...
大型定置網	15,758	15,224	10,602	...	...
小型定置網	3,002	2,400	2,345	...	...
その他の網漁業	5	3	43	...	...
遠洋まぐろはえ縄	—	—	—	...	...
その他のはえ縄	388	376	387	...	...
遠洋いか釣	—	—	175	...	...
近海いか釣	28,354	22,787	23,526	...	...
沿岸いか釣	6,182	6,121	5,957	...	...
さば釣	4	—	—	...	...
ひき縄釣	71	—	—	...	...
その他の釣	316	496	443	...	...
潜水器漁業	—	—	—	...	...
採貝	1,165	903	1,076	...	...
採藻	464	375	448	...	...
べにずわいかご	744	694	692	...	...
その他の漁業	424	442	514	...	...

注 漁業種類ごとに四捨五入しているため、計と内訳は一致しない場合がある。

資料 北陸農政局統計部「海面漁業生産統計調査」

46 海面漁業生産量(つづき)

(3) 年次別・主要魚種別漁獲量(属地)

(単位:t)

区分	平成11年	12年	13年	14年	15年
計	82,599	83,020	67,797	...	...
魚類計	41,415	47,938	31,870	...	...
まぐろ類	410	398	160	...	...
かじき類	15	21	31	...	...
かつお類	359	820	935	...	...
さめ類	7	6	5	...	...
さけ類	12	19	40	...	...
ます類	12	7	8	...	...
いわし類	5,492	1,714	92	...	...
うめいわし類	519	742	537	...	...
ちいわし類	3,446	2,723	93	...	...
あじ類	10,951	12,965	7,703	...	...
さば類	4,363	8,992	3,893	...	...
さんま類	171	13	12	...	...
ぶり類	3,876	6,223	4,956	...	...
ひらめ類	96	74	108	...	...
かれい類	2,066	2,151	2,015	...	...
たら類	175	264	218	...	...
すけとうだら類	281	275	330	...	...
ほつたけ類	371	379	398	...	...
はたはた類	227	359	734	...	...
にぎす類	1,774	1,852	1,511	...	...
たちうお類	42	65	17	...	...
まだい類	656	674	863	...	...
ちだい・きだい類	174	150	179	...	...
くろだい・へだい類	112	104	104	...	...
しらいら類	340	381	797	...	...
とびうお類	268	303	463	...	...
すずき類	197	156	217	...	...
あまだい類	86	104	98	...	...
ふぐ類	428	449	251	...	...
めばる類	663	575	555	...	...
さよ類	171	117	52	...	...
えび類計	1,092	1,146	1,212	...	...
くるまえび	4	4	3	...	...
ほっこくあかえび	829	893	952	...	...
その他のえび	259	249	257	...	...
かに類計	1,466	1,303	1,172	...	...
ずわい(おす)	409	363	305	...	...
ずわい(めす)	200	182	131	...	...
がざみ類	72	32	15	...	...
べにずわいがに	744	694	692	...	...
貝類計	1,234	1,010	1,264	...	...
あわび類	7	7	8	...	...
あさざり類	819	554	507	...	...
あさり類	1	16	87	...	...
いか類計	36,035	30,326	30,942	...	...
すこめいか類	35,241	29,251	30,380	...	...
こういか類	29	39	29	...	...
その他のいか類	765	1,032	532	...	...
たこ類	466	483	511	...	...
なまこ類	419	421	345	...	...
海藻類計	464	375	448	...	...
わかめ類	73	65	58	...	...
てんぐさ類	14	11	7	...	...
もずく類	274	163	286	...	...

注 主要魚種のみを計上したため、種類計と内訳は一致しない。

資料 北陸農政局統計部「海面漁業生産統計調査」

47 海面養殖業

年次	養殖業							
	魚類養殖		貝類養殖		海藻類養殖		その他の養殖	
	経営体数	収獲量	経営体数	収獲量	経営体数	収獲量	経営体数	収獲量
	t	t	t	t				
平成11年	13	117	113	3,034	61	19	x	x
12	8	121	106	2,978	48	29	x	x
13	8	103	103	3,107	49	18	x	x
14	9	128	105	2,527	42	14	2	x
<b>15</b>	<b>8</b>	<b>74</b>	<b>87</b>	<b>2,673</b>	<b>26</b>	<b>15</b>	<b>3</b>	<b>6</b>

資料 北陸農政局統計部「海面漁業生産統計調査」

48 内水面漁業

(1) 魚種別漁獲量

(単位：t)

区分	平成11年	12年	13年	14年	15年
<b>計</b>	<b>83</b>	<b>82</b>	<b>76</b>	<b>58</b>	<b>38</b>
<b>魚類計</b>	<b>78</b>	<b>80</b>	<b>76</b>	<b>58</b>	<b>38</b>
1) さくらふとます	37	46	69	54	31
さくらます	—	—	—	—	—
ひくまます	—	—	—	—	—
にじます	—	—	—	—	0
やいます	3	3	2	1	1
いまわす	4	4	3	3	3
その他さけ・ます類	—	—	—	—	—
そわかさぎ	0	0	—	0	—
あしらう	17	15	2	0	3
しこ	3	2	0	0	0
ふうぐい	13	9	0	0	0
ふうぐい	0	0	0	0	0
おいかわぎ	0	0	—	—	—
うどじょう	—	—	—	—	—
ぼらげ	0	0	—	—	—
はらぜ	1	1	—	—	—
その他の魚類	0	0	0	0	0
<b>貝類計</b>	<b>3</b>	<b>2</b>	<b>—</b>	<b>—</b>	<b>—</b>
しじみ	3	2	—	—	—
その他の貝類	—	—	—	—	—
<b>その他の水産動物類計</b>	<b>2</b>	<b>0</b>	<b>—</b>	<b>—</b>	<b>—</b>
えび類	2	0	—	—	—
その他の水産動物類	0	0	—	—	—
<b>藻類計</b>	<b>—</b>	<b>—</b>	<b>—</b>	<b>—</b>	<b>—</b>

注1 調査範囲は平成12年まではすべての河川及び湖沼であったが、平成13年以降は年間漁獲量100 t以上の河川及び湖沼並びに主要河川・湖沼である。

注2 魚種ごとに四捨五入しているため、計と内訳は一致しない場合がある。

注3 1) は、さく河性さけ類である。

資料 北陸農政局統計部「内水面漁業生産統計調査」

48 内水面漁業(つづき)

(2) 内水面養殖業魚種別収獲量

(単位：t)

区分	平成11年	12年	13年	14年	15年
<b>計</b>	<b>61</b>	<b>62</b>	<b>52</b>	<b>39</b>	<b>57</b>
<b>魚類計</b>	<b>46</b>	<b>52</b>	<b>52</b>	<b>39</b>	<b>57</b>
にじます	5	6	6	5	6
その他のます類	29	29	29	34	38
あゆ	—	—	—	—	—
こい	2	2	2	x	x
ふうなぎ	—	—	—	—	—
うなぎ	10	15	15	x	x
ティラピア	—	—	—	—	—
その他の魚類	0	0	—	—	—
<b>その他の水産動物類計</b>	<b>15</b>	<b>10</b>	<b>—</b>	<b>—</b>	<b>—</b>
えび類	—	—	—	—	—
すっぽん	15	10	—	—	—
その他の水産動物類	—	—	—	—	—
<b>貝類計</b>	<b>—</b>	<b>—</b>	<b>—</b>	<b>—</b>	<b>—</b>
<b>藻類計</b>	<b>—</b>	<b>—</b>	<b>—</b>	<b>—</b>	<b>—</b>

注1 調査範囲は、平成12年までは全ての水産動植物の内水面養殖業であったが平成13年以降は、全国のます類、あゆ、こい及びうなぎの内水面養殖業である。

注2 魚種ごとに四捨五入しているため、計と内訳は一致しない場合がある。

資料 北陸農政局統計部「内水面漁業生産統計調査」

年次	うち、かき類養殖業							
	経営体数	施設数及び施設面積			収獲量			
		いかだ式	簡易垂下式	はえ縄式	総収獲量(1月～12月)		総収獲量(7月～翌年6月)	
					殻付換算重量	むき身	殻付換算重量	むき身
	台	1,000㎡	m	t	t	t	t	
平成11年	108	40	43	1,264	3,015	452	2,481	372
12	103	17	43	1,246	2,973	446	3,274	491
13	99	17	43	1,217	3,100	465	2,941	441
14	101	17	40	1,197	2,520	378	2,357	354
<b>15</b>	<b>85</b>	<b>23</b>	<b>21</b>	<b>992</b>	<b>2,670</b>	<b>401</b>	<b>2,729</b>	<b>409</b>

注 施設数及び施設面積は全国標準規格に換算したものである。

49 水産加工品生産量(陸上加工品)

(単位: t)

区分	平成11年	12年	13年	14年	15年
水産加工品計	21,392	20,116	19,925	20,825	24,661
ねり製品	16,849	15,636	15,533	16,156	19,988
やきちくわ	5,607	5,323	x	5,155	x
包装かまぼ	324	315	318	269	258
かまぼ	672	626	595	583	2,666
あげかまぼ	3,348	3,161	3,088	3,520	3,674
ゆでかまぼ	151	148	142	135	125
風味かまぼ	5,755	4,965	5,135	5,413	7,348
その他のかまぼ	969	1,076	1,017	1,081	621
魚肉ハム・ソーセージ類	23	22	x	—	x
冷凍食品	662	655	x	683	844
魚介類	46	41	x	35	34
水産物調理食品	616	614	x	648	810
素干し品	48	57	x	52	37
するめ	46	55	x	49	34
塩干し品	709	669	878	1,023	1,043
干しいわし	56	54	18	15	13
干しあじ	83	80	35	79	78
干しさんま	14	9	2	3	3
干しさば	42	45	167	165	162
干しかれい	94	83	37	72	71
干しほっけ	86	86	201	189	173
煮干し品	8	9	11	x	77
煮干しいわし	2	1	0	x	4
塩蔵品	20	20	17	14	15
塩蔵さば	5	5	2	1	1
くん製品	29	32	34	33	x
節製品	293	307	308	x	x
けずり節	292	307	308	x	x
その他の食用加工品	2,774	2,731	2,432	2,443	2,328
塩辛類	24	24	18	x	x
水産物漬物	587	551	x	597	590
水産物つくだ煮類	1,527	1,538	1,493	1,825	1,716
乾燥・焙焼・揚げ加工品	482	456	183	115	x
その他の調味加工品	154	162	x	x	86
生鮮冷凍水産物	9,227	9,605	7,472	7,082	5,031
冷凍かつお類	731	1,040	950	859	440
冷凍さけ・ます類	154	138	134	24	15
冷凍いわし	2,543	1,230	189	1,356	334
冷凍まあじ・むろあじ類	2,991	3,593	2,923	2,331	2,381
冷凍さば類	1,701	2,447	1,334	828	869
冷凍さんま	144	16	0	24	15
冷凍ほっけ	39	85	157	49	83
冷凍いか	79	64	169	57	63

注1 主要品目のみ掲載したため、計と内訳は一致しない場合がある。  
 2 平成13年調査から、調査対象を加工場又は加工施設があり、専従の従業者のいる経営体とした。  
 資料 北陸農政局統計部「水産加工統計調査」

50 漁業経営 家族型経営 (漁船漁業) (平成15年)

区分	単位	平均	3T未満	3~5T	5~10T	10~20T
年度始め世帯員数	人	3.95	4.00	3.00	6.00	x
使用動力船トン数	T	2.45	0.75	4.44	8.63	x
出漁日数	日	130	131	142	101	x
延べ労働人員	人	451	416	526	542	x
延べ労働時間	時間	1,997	1,549	2,887	3,440	x
漁獲量	kg	7,222	2,747	13,084	16,098	x
漁業投下資本計	千円	7,641	5,746	10,210	13,327	x
固定資本	〃	4,569	3,842	5,280	6,671	x
流動資本	〃	3,071	1,903	4,930	6,656	x
漁業所得	〃	1,800	899	3,095	3,991	x
漁業収入計	〃	4,896	2,259	8,230	13,274	x
漁業生産物収入	〃	4,870	2,225	8,217	13,274	x
漁業支出計	〃	3,096	1,359	5,135	9,282	x
雇用労賃	〃	337	—	352	2,761	x
漁船費	〃	386	166	894	873	x
諸施設費	〃	1	—	5	—	x
漁油費	〃	240	134	560	355	x
えさ代	〃	545	176	906	1,873	x
氷代	〃	4	0	—	51	x
水魚箱代	〃	96	10	181	221	x
種苗代	〃	101	2	252	108	x
—	〃	—	—	—	—	x
諸材料費	〃	65	49	86	86	x
漁業用自動車費	〃	47	53	37	26	x
貸借料及び料金	〃	86	26	261	80	x
販売手数料	〃	266	118	440	705	x
事務・管理費	〃	34	8	56	142	x
漁業部門負債利子	〃	19	9	4	93	x
租税公課諸負担	〃	176	91	270	453	x
その他の漁業支出	〃	37	7	47	224	x
減価償却費	〃	658	511	784	1,233	x
漁業外所得	〃	5,092	6,186	2,377	3,476	x
漁業外事業所得	〃	322	419	148	4	x
漁業外事業収入	〃	489	624	233	86	x
漁業外事業支出	〃	167	205	85	82	x
事業外所得	〃	4,769	5,767	2,229	3,473	x
事業外収入	〃	4,774	5,767	2,247	3,476	x
事業外支出	〃	5	—	18	3	x
総所得	〃	6,891	7,085	5,473	7,468	x
租税公課諸負担(漁業外)	〃	918	871	960	1,273	x
可処分所得	〃	5,973	6,214	4,513	6,195	x
家計費用	〃	6,014	6,415	4,572	6,262	x
経済余剰	〃	-41	-201	-59	-68	x
見取り家族労賃	〃	3,705	2,958	5,509	5,263	x
漁業見取り資本利子	〃	725	545	969	1,265	x
漁業経営費用	〃	6,801	4,318	10,644	14,545	x
漁業生産費用	〃	7,526	4,863	11,612	15,809	x
漁業純収益	〃	-1,905	-2,059	-2,413	-1,271	x
漁業企業利潤	〃	-2,630	-2,605	-3,382	-2,536	x
漁業依存度	%	26.1	12.7	56.6	53.4	x
家計費充足率	〃	29.9	14.0	67.7	63.7	x
1人当たり可処分所得	千円	1,512	1,554	1,504	1,032	x
1人当たりの家計費用	〃	1,523	1,604	1,524	1,044	x
平均消費性向	%	100.7	103.2	101.3	101.1	x

注 漁業経営調査については、標本数が少ないため事例的数値であることを留意のうえ利用されたい。  
 資料 北陸農政局統計部「漁業経営調査(家族型経営・漁船漁業)」



5 2 製 品 別 工 業 生 産 動 態  
(1) 織 物

(単位：㎡)

製品別	年次及び月次	平成13年	14 年	15 年	1 月	2 月	3 月	4 月	5 月	6 月	7 月	8 月	9 月	10 月	11 月	12 月	月平均
織 物 総 計		397,532,868	339,940,389	331,188,925	25,837,476	27,217,810	28,407,961	28,581,070	27,337,398	28,909,835	28,335,766	25,759,634	28,404,879	27,606,990	27,971,291	26,818,815	27,599,077
綿 織 物		—	—	—	—	—	—	—	—	—	—	—	—	—	—	—	—
絹 織 物		4,137,550	3,039,420	2,299,535	198,986	195,847	196,654	200,248	198,262	192,928	194,379	198,380	179,175	183,650	180,436	180,590	191,628
広幅	羽二重類	161,015	74,591	46,657	4,197	3,404	4,036	4,069	4,203	3,774	4,049	4,553	3,180	3,823	3,580	3,789	3,888
	クレープ類	2,819,575	2,057,795	1,485,029	125,573	123,199	127,263	126,907	128,441	123,977	129,148	130,887	115,990	120,573	118,208	114,863	123,752
	先練(先染)	190,728	152,191	95,067	13,314	8,696	9,567	8,807	6,616	8,297	8,140	7,391	6,485	5,883	5,787	6,084	7,922
小幅	ちりめん類	523,882	320,140	290,437	25,196	22,307	24,282	24,854	24,807	23,858	25,024	26,141	22,060	23,968	24,308	23,632	24,203
	先練(先染)	73,809	69,789	68,711	5,340	5,545	5,888	5,800	5,940	5,686	5,503	5,952	5,617	5,807	5,855	5,778	5,726
	その他の後練(後染)	368,541	364,914	313,634	25,366	32,696	25,618	29,811	28,255	27,336	22,515	23,456	25,843	23,596	22,698	26,444	26,136
絹 紡 織 物		—	—	—	—	—	—	—	—	—	—	—	—	—	—	—	—
人 絹 織 物		16,819,810	16,219,320	15,727,970	1,381,200	1,432,400	1,161,700	1,184,800	1,358,900	1,284,400	1,258,600	1,234,600	1,387,950	1,287,800	1,388,800	1,366,820	1,310,664
ビスコーススフ織物		x	x	x	x	x	x	x	x	x	x	x	x	x	x	x	x
アセテート織物		x	x	x	x	x	x	x	x	x	x	x	x	x	x	x	x
合成繊維織物合計		376,575,508	320,681,649	313,161,420	24,257,290	25,589,563	27,049,607	27,196,022	25,780,236	27,432,507	26,882,787	24,326,654	26,837,754	26,135,540	26,402,055	25,271,405	26,096,785
ナイロン計		63,187,433	54,964,898	55,473,904	3,863,172	4,508,686	4,488,438	4,320,904	4,271,626	4,686,996	4,893,874	4,547,989	4,982,900	4,846,697	4,978,769	5,083,853	4,622,825
長繊維	タフタ	46,703,286	41,390,420	44,618,408	3,144,560	3,572,800	3,644,550	3,473,550	3,383,900	3,686,950	4,006,450	3,616,450	4,058,280	3,950,120	3,982,268	4,098,530	3,718,201
	その他	16,484,147	13,574,478	10,855,496	718,612	935,886	843,888	847,354	887,726	1,000,046	887,424	931,539	924,620	896,577	996,501	985,323	904,625
ポリエステル長繊維計		294,401,083	249,945,059	241,590,842	18,913,475	19,701,802	21,044,264	21,456,153	20,219,551	21,325,966	20,525,841	18,601,893	20,597,383	20,110,398	20,181,102	18,913,014	20,132,570
長繊維	タフタ	93,862,260	82,121,498	61,986,463	4,785,410	4,935,567	5,303,136	5,461,639	5,300,702	5,358,942	5,258,487	4,942,621	5,597,906	5,218,335	5,307,656	4,516,062	5,165,539
	デシン	12,871,980	3,426,783	1,354,321	107,476	168,999	113,588	105,202	109,099	126,538	108,774	95,537	100,104	110,095	100,939	107,970	112,860
	ジョーゼット	14,642,198	9,850,006	8,089,876	695,053	672,894	652,905	694,375	692,622	759,786	661,971	633,374	697,937	635,305	646,004	647,650	674,156
	ポンジー	11,629,900	10,670,210	11,563,900	932,400	1,069,500	1,077,500	999,600	939,900	956,700	962,900	923,400	964,200	989,800	900,700	847,300	963,658
加工糸織物		96,727,032	83,940,757	87,327,816	6,612,464	6,892,073	7,666,226	7,698,819	7,118,634	7,606,661	7,093,809	6,285,258	7,536,262	7,792,523	7,772,063	7,253,024	7,277,318
その他		64,667,713	59,935,805	71,268,466	5,780,672	5,962,769	6,230,909	6,496,518	6,058,594	6,517,339	6,439,900	5,721,703	5,700,974	5,364,340	5,453,740	5,541,008	5,939,039
ポリエステル短繊維		x	x	x	x	x	x	x	x	x	x	x	x	x	x	x	x
アクリル		—	—	—	—	—	—	—	—	—	—	—	—	—	—	—	—
その他(長繊維)		x	x	x	x	x	x	x	x	x	x	x	x	x	x	x	x

注 平成14年より、「ビスコース人絹織物」に「キュブラ織物」を併せて「人絹織物」としてまとめた、ナイロンの内訳のクレープ類は「その他」に含めた。  
資料 石川県統計情報室「鉱工業生産統計」

52 製品別工業生産動態(つづき)  
(2) その他の繊維製品、繊維機械、雑貨等

年次及び 製品別	月次	単位	平成13年	14年	15年	1月	2月	3月	4月	5月	6月	7月	8月	9月	10月	11月	12月	月平均
ニット生地		(kg)	8,152,421	8,161,299	7,565,271	689,702	591,586	519,071	554,851	518,481	570,773	649,205	598,865	752,154	773,237	697,200	650,146	630,439
たて編・横編			2,942,173	2,864,862	2,478,748	253,661	214,148	158,847	201,962	164,173	203,532	240,928	202,974	233,501	231,196	190,804	183,022	206,562
丸編			5,210,248	5,296,437	5,086,523	436,041	377,438	360,224	352,889	354,308	367,241	408,277	395,891	518,653	542,041	506,396	467,124	423,877
染	色	(千㎡)	406,586	368,940	355,060	27,973	26,957	28,278	30,511	29,863	31,133	32,402	32,254	29,326	29,339	29,178	27,846	29,588
縫製品(外衣)		(点)	1,326,673	1,432,813	626,807	53,052	41,824	52,672	57,379	52,788	41,182	46,376	56,563	74,688	61,191	41,797	47,295	52,234
漁	網	(kg)	767,525	726,227	863,977	54,323	80,507	84,064	73,559	77,983	87,646	85,131	77,915	62,539	68,849	59,345	52,116	71,998
細幅織物		(kg)	319,759	369,785	360,686	28,303	26,025	27,884	28,455	28,532	30,994	29,417	29,879	32,477	32,182	33,415	33,123	30,057
ゴム糸入り織物			257,199	—	—	—	—	—	—	—	—	—	—	—	—	—	—	—
リボン・マータ			16,049	—	—	—	—	—	—	—	—	—	—	—	—	—	—	—
その他の織物			46,511	—	—	—	—	—	—	—	—	—	—	—	—	—	—	—
組みひも		(kg)	551,283	553,964	552,621	45,877	46,146	46,199	46,196	45,713	46,375	45,812	45,873	46,430	46,148	46,195	45,657	46,052
レース生地		(㎡)	2,501,486	2,541,002	2,699,596	197,744	227,030	214,320	237,386	260,008	237,534	215,910	215,204	226,114	239,094	214,984	214,268	224,966
編・ポビン			1,383,507	1,375,060	1,706,520	104,920	133,840	121,890	150,130	161,110	153,070	148,500	144,990	148,390	148,620	145,690	145,370	142,210
刺しゅう			1,117,979	1,165,942	993,076	92,824	93,190	92,430	87,256	98,898	84,464	67,410	70,214	77,724	90,474	69,294	68,898	82,756
陶磁器		(kg)	7,592,157	6,186,307	6,172,436	442,830	437,013	525,131	540,811	468,957	502,512	480,936	530,995	589,108	585,157	520,205	548,781	514,370
金属機械		(台)	3,380	2,681	3,886	226	219	386	280	315	324	366	329	386	338	330	387	324
金属工作機械			1,771	1,296	1,615	108	104	183	110	132	110	143	133	122	139	141	190	135
金属加工機械			1,609	1,385	2,271	118	115	203	170	183	214	223	196	264	199	189	197	189
繊維機械		(台)	8,719	11,189	12,338	1,069	1,048	1,049	1,048	1,088	1,132	991	892	1,071	1,080	989	881	1,028
織機			6,038	8,936	10,261	841	860	849	880	868	960	853	773	912	925	826	714	855
準備機			2,681	2,253	2,077	228	188	200	168	220	172	138	119	159	155	163	167	173
チエーン		(kg)	22,789,573	22,015,832	21,548,125	1,828,158	1,944,092	2,201,932	1,715,521	1,847,974	1,821,354	1,950,579	1,487,364	1,941,892	1,668,585	1,539,263	1,601,411	1,795,677
銑鉄铸件		(t)	23,647	25,401	28,878	2,086	2,540	2,498	2,465	2,340	2,407	2,316	2,036	2,569	2,518	2,617	2,486	2,407
プラスチック製品		(t)	52,325	61,604	43,608	3,131	3,601	4,228	3,846	3,547	4,300	3,565	3,348	3,655	3,506	3,445	3,436	3,634
セメント製品		(t)	113,684	103,881	102,413	7,843	8,192	7,831	8,532	8,830	7,730	8,529	8,208	8,463	9,974	8,952	9,329	8,534

資料 石川県統計情報室「鋳工業生産統計」



## 5 3 製 造 業 (つづき)

(3) 産業別従業者規模別事業所数、従業者数、現金給与総額、原材料使用額等及び製造品出荷額等 (平成15年12月31日現在)

(4人以上の事業所)

産 業 別	従 業 者 規 模 別	事業所数	従 業 者 数 (人)						現金給与 総 額 (万円)	原 材 料 使用額等 (万円)	製 造 品 出 荷 額 等 (万円)				
			合 計	常 用 労 働 者			家 族 従 業 者				計	製 造 品 出 荷 額	加 工 賃 収 入 額	修 理 料 収 入 額 等	
				計	男	女	計	男							女
	<b>総 合 計</b>	<b>4,238</b>	<b>96,792</b>	<b>95,171</b>	<b>58,164</b>	<b>37,007</b>	<b>1,621</b>	<b>1,010</b>	<b>611</b>	<b>37,707,297</b>	<b>123,494,872</b>	<b>234,690,944</b>	<b>216,478,860</b>	<b>17,383,342</b>	<b>802,005</b>
<b>合 計</b>	4人～9人	2,379	13,384	11,874	6,219	5,655	1,510	939	571	3,408,243	5,013,781	12,329,826	9,177,487	3,095,087	53,960
	10人～19人	877	12,057	11,961	6,777	5,184	96	58	38	3,976,422	7,402,751	16,314,881	13,417,081	2,817,434	60,564
	20人～29人	411	10,046	10,033	5,481	4,552	13	11	2	3,359,737	7,290,012	14,908,712	13,015,905	1,863,886	28,921
	30人以上	571	61,305	61,303	39,687	21,616	2	2	—	26,962,895	103,788,328	191,137,525	180,868,387	9,606,935	658,560
	<b>計</b>	<b>522</b>	<b>11,946</b>	<b>11,687</b>	<b>4,169</b>	<b>7,518</b>	<b>259</b>	<b>146</b>	<b>113</b>	<b>2,972,682</b>	<b>7,954,950</b>	<b>14,690,997</b>	<b>14,565,425</b>	<b>120,786</b>	<b>209</b>
食 料 品	4人～9人	242	1,401	1,172	420	752	229	129	100	271,350	434,772	973,270	959,819	13,451	—
	10人～19人	131	1,843	1,813	692	1,121	30	17	13	462,924	951,316	1,885,302	1,855,116	25,400	209
	20人～29人	68	1,669	1,669	551	1,118	—	—	—	424,030	1,240,808	2,185,487	2,137,528	47,959	—
	30人以上	81	7,033	7,033	2,506	4,527	—	—	—	1,814,378	5,328,054	9,646,938	9,612,962	33,976	—
	<b>計</b>	<b>50</b>	<b>926</b>	<b>923</b>	<b>577</b>	<b>346</b>	<b>3</b>	<b>2</b>	<b>1</b>	<b>450,117</b>	<b>2,596,084</b>	<b>18,794,250</b>	<b>18,780,789</b>	<b>10,180</b>	<b>115</b>
飲 料・たばこ・飼 料	4人～9人	30	176	173	108	65	3	2	1	55,678	65,767	247,068	236,522	7,380	—
	10人～19人	8	108	108	47	61	—	—	—	35,749	35,132	172,846	169,931	2,800	115
	20人～29人	5	124	124	61	63	—	—	—	67,600	83,844	251,289	251,289	—	—
	30人以上	7	518	518	361	157	—	—	—	291,090	2,411,341	18,123,047	18,123,047	—	—
	<b>計</b>	<b>859</b>	<b>11,628</b>	<b>11,153</b>	<b>5,581</b>	<b>5,572</b>	<b>475</b>	<b>288</b>	<b>187</b>	<b>3,859,294</b>	<b>8,096,603</b>	<b>16,845,305</b>	<b>7,662,512</b>	<b>9,180,554</b>	<b>1,839</b>
織 維 工 業	4人～9人	609	3,268	2,814	958	1,856	454	276	178	658,717	1,121,714	2,607,058	1,268,148	1,338,289	621
	10人～19人	140	1,880	1,862	786	1,076	18	10	8	545,538	1,320,601	2,646,910	1,436,333	1,209,359	1,218
	20人～29人	40	974	971	485	486	3	2	1	312,895	531,450	1,318,287	693,889	624,398	—
	30人以上	70	5,506	5,506	3,352	2,154	—	—	—	2,342,144	5,122,838	10,273,050	4,264,142	6,008,508	—
	<b>計</b>	<b>172</b>	<b>3,784</b>	<b>3,737</b>	<b>700</b>	<b>3,037</b>	<b>47</b>	<b>29</b>	<b>18</b>	<b>851,078</b>	<b>1,334,240</b>	<b>2,956,027</b>	<b>2,087,327</b>	<b>867,808</b>	<b>892</b>
衣 服	4人～9人	65	384	347	96	251	37	21	16	71,877	79,548	220,143	128,635	91,218	290
	10人～19人	40	575	570	89	481	5	3	2	113,230	137,926	404,057	240,548	162,907	602
	20人～29人	39	965	962	133	829	3	3	—	196,435	214,750	582,129	278,763	303,366	—
	30人以上	28	1,860	1,858	382	1,476	2	2	—	469,536	902,016	1,749,698	1,439,381	310,317	—
	<b>計</b>	<b>125</b>	<b>1,370</b>	<b>1,306</b>	<b>937</b>	<b>369</b>	<b>64</b>	<b>42</b>	<b>22</b>	<b>472,852</b>	<b>1,327,250</b>	<b>2,223,072</b>	<b>2,189,477</b>	<b>31,351</b>	<b>126</b>
木 材・木 製 品	4人～9人	96	573	515	341	174	58	38	20	158,376	370,038	700,217	681,852	18,239	126
	10人～19人	17	229	223	155	68	6	4	2	88,870	265,736	373,119	371,534	1,577	—
	20人～29人	5	119	119	66	53	—	—	—	40,321	48,091	139,686	138,575	1,111	—
	30人以上	7	449	449	375	74	—	—	—	185,285	643,385	1,010,050	997,516	10,424	—
	<b>計</b>	<b>139</b>	<b>2,012</b>	<b>1,917</b>	<b>1,410</b>	<b>507</b>	<b>95</b>	<b>67</b>	<b>28</b>	<b>795,666</b>	<b>2,154,196</b>	<b>4,569,473</b>	<b>4,482,617</b>	<b>83,276</b>	<b>3,580</b>
家 具・装 備 品	4人～9人	112	602	508	357	151	94	66	28	168,393	207,110	532,023	492,453	35,990	3,580
	10人～19人	17	200	199	135	64	1	1	—	76,371	82,491	245,372	221,350	24,022	—
	20人～29人	4	97	97	63	34	—	—	—	34,154	21,339	126,642	103,378	23,264	—
	30人以上	6	1,113	1,113	855	258	—	—	—	516,748	1,843,256	3,665,436	3,665,436	—	—
	<b>計</b>	<b>83</b>	<b>1,344</b>	<b>1,303</b>	<b>840</b>	<b>463</b>	<b>41</b>	<b>21</b>	<b>20</b>	<b>491,229</b>	<b>1,249,647</b>	<b>2,296,226</b>	<b>2,185,592</b>	<b>105,426</b>	<b>5,208</b>
パ ル プ・紙	4人～9人	46	271	234	104	130	37	19	18	59,679	82,568	181,311	145,991	35,313	7
	10人～19人	20	288	284	153	131	4	2	2	99,702	227,424	430,889	393,806	32,682	4,401
	20人～29人	8	206	206	132	74	—	—	—	74,187	182,481	338,688	313,928	23,960	800
	30人以上	9	579	579	451	128	—	—	—	257,661	757,174	1,345,338	1,331,867	13,471	—
	<b>計</b>	<b>83</b>	<b>1,344</b>	<b>1,303</b>	<b>840</b>	<b>463</b>	<b>41</b>	<b>21</b>	<b>20</b>	<b>491,229</b>	<b>1,249,647</b>	<b>2,296,226</b>	<b>2,185,592</b>	<b>105,426</b>	<b>5,208</b>

資料 石川県統計情報室「石川県の工業」



## 5 3 製 造 業 (つづき)

(3) 産業別従業者規模別事業所数、従業者数、現金給与総額、原材料使用額等及び製造品出荷額等 (平成15年12月31日現在) (つづき)

(4人以上の事業所)

産 業 別	従 業 者 規 模 別	事業所数	従 業 者 数 (人)							現金給与 総 額 (万円)	原 材 料 使用額等 (万円)	製 造 品 出 荷 額 等 (万円)			
			合 計	常 用 労 働 者			家 族 従 業 者					計	製 造 品 出 荷 額	加 工 賃 収 入 額	修 理 料 収 入 額 等
				計	男	女	計	男	女						
	計	213	4,714	4,649	2,914	1,735	65	47	18	1,855,783	3,559,156	8,454,175	8,097,208	356,375	584
出 版 ・ 印 刷	4人～9人	114	624	561	292	269	63	45	18	156,732	162,335	468,164	353,422	114,650	84
	10人～19人	45	645	643	360	283	2	2	-	224,651	258,412	706,309	608,870	97,439	-
	20人～29人	23	587	587	410	177	-	-	-	234,549	466,945	971,050	943,740	27,120	190
	30人以上	31	2,858	2,858	1,852	1,006	-	-	-	1,239,851	2,671,464	6,308,652	6,191,176	117,166	310
	計	27	1,583	1,579	1,109	470	4	2	2	804,428	4,095,983	12,325,950	12,249,232	76,718	-
化 学 工 業	4人～9人	7	46	42	15	27	4	2	2	11,930	13,801	37,823	37,823	-	-
	10人～19人	4	62	62	34	28	-	-	-	20,753	34,748	84,201	68,226	15,975	-
	20人～29人	6	142	142	92	50	-	-	-	58,044	189,808	317,654	310,410	7,244	-
	30人以上	10	1,333	1,333	968	365	-	-	-	713,701	3,857,626	11,886,272	11,832,773	53,499	-
	計	11	x	x	x	x	-	-	-	x	x	x	x	x	-
石 油 ・ 石 炭	4人～9人	7	41	41	32	9	-	-	-	19,035	120,625	264,233	262,965	1,268	-
	10人～19人	3	x	x	x	x	-	-	-	x	x	x	x	x	-
	20人～29人	-	-	-	-	-	-	-	-	-	-	-	-	-	-
	30人以上	1	x	x	x	x	-	-	-	x	x	x	x	-	-
	計	137	3,296	3,263	1,711	1,552	33	20	13	1,154,286	2,876,895	5,719,854	5,477,990	241,644	156
プ ラ ス チ ッ ク 製 品	4人～9人	76	441	410	211	199	31	19	12	122,907	206,891	501,148	378,543	122,440	101
	10人～19人	19	276	274	124	150	2	1	1	78,052	169,706	333,271	296,232	37,039	-
	20人～29人	18	431	431	246	185	-	-	-	145,956	471,362	788,508	777,375	11,078	55
	30人以上	24	2,148	2,148	1,130	1,018	-	-	-	807,371	2,028,936	4,096,927	4,025,840	71,087	-
	計	18	257	257	129	128	-	-	-	75,456	184,649	339,145	328,343	9,845	957
ゴ ム 製 品	4人～9人	8	52	52	30	22	-	-	-	18,282	36,457	76,215	74,270	1,945	-
	10人～19人	5	64	64	40	24	-	-	-	17,477	61,791	81,666	72,809	7,900	957
	20人～29人	5	141	141	59	82	-	-	-	39,697	86,401	181,264	181,264	-	-
	30人以上	-	-	-	-	-	-	-	-	-	-	-	-	-	-
	計	1	x	x	x	x	-	-	-	x	x	x	x	-	-
皮 革	4人～9人	-	-	-	-	-	-	-	-	-	-	-	-	-	-
	10人～19人	-	-	-	-	-	-	-	-	-	-	-	-	-	-
	20人～29人	1	x	x	x	x	-	-	-	x	x	x	x	-	-
	30人以上	-	-	-	-	-	-	-	-	-	-	-	-	-	-
	計	243	3,739	3,649	2,427	1,222	90	56	34	1,481,552	2,711,756	6,626,135	6,394,408	211,708	4,167
窯 業 ・ 土 石	4人～9人	124	754	675	434	241	79	49	30	222,645	488,900	1,057,320	998,907	54,798	3,615
	10人～19人	88	1,224	1,213	906	307	11	7	4	499,637	988,803	2,431,167	2,337,044	79,108	15
	20人～29人	18	415	415	306	109	-	-	-	163,219	347,983	868,792	844,708	23,547	537
	30人以上	13	1,346	1,346	781	565	-	-	-	596,051	886,070	2,268,856	2,213,749	54,255	-
	計	51	974	968	794	174	6	4	2	448,328	1,463,294	2,692,085	2,567,752	124,052	-
鉄 鋼 業	4人～9人	23	134	129	99	30	5	3	2	43,250	56,520	130,985	97,905	33,080	-
	10人～19人	10	140	140	112	28	-	-	-	56,844	280,098	448,357	437,661	10,696	-
	20人～29人	9	226	225	184	41	1	1	-	93,623	291,856	686,659	641,053	45,606	-
	30人以上	9	474	474	399	75	-	-	-	254,611	834,820	1,426,084	1,391,133	34,670	-

資料 石川県統計情報室「石川県の工業」

## 5 3 製 造 業 (つづき)

(3) 産業別従業者規模別事業所数、従業者数、現金給与総額、原材料使用額等及び製造品出荷額等(平成15年12月31日現在)(つづき)

(4人以上の事業所)

産 業 別	従 業 者 別 規 模	事業所数	従 業 者 数 (人)							現金給与 総 額 (万円)	原 材 料 使用額等 (万円)	製 造 品 出 荷 額 等 (万円)			
			合 計	常 用 労 働 者			家 族 従 業 者					計	製 造 品 出 荷 額	加 工 賃 収 入 額	修 理 料 収 入 額 等
				計	男	女	計	男	女						
	計	26	892	890	729	161	2	1	1	372,683	2,071,293	2,815,632	2,422,112	393,453	67
非 鉄 金 属	4人～9人	11	67	65	52	13	2	1	1	20,724	15,238	56,948	53,461	3,487	-
	10人～19人	10	126	126	93	33	-	-	-	43,757	56,271	167,644	x	x	67
	20人～29人	1	x	x	x	x	-	-	-	x	x	x	x	-	-
	30人以上	4	x	x	x	x	-	-	-	x	x	x	x	x	-
	計	407	6,615	6,497	4,885	1,612	118	77	41	2,577,711	5,065,996	10,158,478	8,695,034	1,420,767	42,677
金 属 製 品	4人～9人	231	1,266	1,148	761	387	118	77	41	373,262	545,889	1,268,679	965,341	297,273	6,065
	10人～19人	90	1,189	1,189	880	309	-	-	-	446,246	669,741	1,500,692	1,148,317	350,436	1,939
	20人～29人	35	847	847	685	162	-	-	-	347,943	641,313	1,263,306	1,008,322	254,626	358
	30人以上	51	3,313	3,313	2,559	754	-	-	-	1,410,260	3,209,053	6,125,801	5,573,054	518,432	34,315
	計	615	18,754	18,668	15,267	3,401	86	61	25	9,384,719	30,041,687	50,699,017	48,086,546	2,251,880	360,320
一 般 機 械	4人～9人	311	1,812	1,728	1,263	465	84	59	25	617,891	583,119	1,800,745	1,061,389	704,756	34,546
	10人～19人	126	1,719	1,717	1,368	349	2	2	-	666,546	945,384	2,325,323	1,812,936	472,674	39,496
	20人～29人	65	1,586	1,586	1,232	354	-	-	-	632,469	1,310,471	2,696,658	2,452,040	225,959	18,659
	30人以上	113	13,637	13,637	11,404	2,233	-	-	-	7,467,813	27,202,713	43,876,291	42,760,181	848,491	267,619
	計	134	4,408	4,376	2,244	2,132	32	22	10	1,571,850	3,993,329	7,481,501	6,814,342	539,022	128,137
電 気 機 械	4人～9人	50	291	272	123	149	19	13	6	76,505	84,286	205,184	147,930	57,124	130
	10人～19人	31	413	404	162	242	9	5	4	107,305	142,250	335,739	244,705	88,098	2,936
	20人～29人	20	504	500	184	316	4	4	-	132,606	214,850	461,207	355,110	104,561	1,536
	30人以上	33	3,200	3,200	1,775	1,425	-	-	-	1,255,434	3,551,943	6,479,371	6,066,597	289,239	123,535
	計	28	2,996	2,991	1,587	1,404	5	4	1	1,346,417	18,440,322	25,586,470	25,372,080	201,289	13,101
情 報 通 信	4人～9人	3	17	13	-	13	4	3	1	1,523	895	4,667	831	3,836	-
	10人～19人	5	74	73	26	47	1	1	-	20,718	58,189	98,207	14,143	84,004	60
	20人～29人	6	141	141	65	76	-	-	-	45,907	264,114	382,688	361,688	21,000	-
	30人以上	14	2,764	2,764	1,496	1,268	-	-	-	1,278,269	18,117,124	25,100,908	24,995,418	92,449	13,041
	計	47	9,431	9,429	5,799	3,630	2	2	-	4,198,827	17,246,770	27,417,613	26,746,319	671,294	-
電 子 部 品	4人～9人	3	22	21	6	15	1	1	-	4,887	3,618	15,706	12,420	3,286	-
	10人～19人	6	95	94	40	54	1	1	-	28,000	43,003	128,555	89,032	39,523	-
	20人～29人	6	129	129	42	87	-	-	-	35,151	17,222	67,609	36,045	31,564	-
	30人以上	32	9,185	9,185	5,711	3,474	-	-	-	4,130,789	17,182,927	27,205,743	26,608,822	596,921	-
	計	83	3,421	3,409	2,959	450	12	8	4	1,684,864	4,873,071	7,632,523	7,095,990	310,767	225,766
輸 送 機 械	4人～9人	27	160	148	106	42	12	8	4	50,896	73,461	282,736	232,861	49,795	80
	10人～19人	23	333	333	253	80	-	-	-	138,769	232,068	561,340	523,299	37,181	860
	20人～29人	20	482	482	385	97	-	-	-	201,460	377,553	780,362	736,860	36,916	6,586
	30人以上	13	2,446	2,446	2,215	231	-	-	-	1,293,739	4,189,989	6,008,085	5,602,970	186,875	218,240
	計	14	231	230	144	86	1	1	-	82,919	134,105	382,917	381,598	x	x
精 密 機 械	4人～9人	7	35	34	17	17	1	1	-	12,304	11,622	32,301	32,032	x	x
	10人～19人	5	x	x	x	x	-	-	-	x	x	x	x	x	-
	20人～29人	-	-	-	-	-	-	-	-	-	-	-	-	-	-
	30人以上	2	x	x	x	x	-	-	-	x	x	x	x	-	-
	計	233	2,340	2,159	1,155	1,004	181	110	71	712,843	1,612,368	3,260,399	3,076,584	169,716	14,099
そ の 他 の 製 品	4人～9人	177	947	772	394	378	175	107	68	211,400	248,607	665,882	553,967	107,205	4,710
	10人～19人	34	463	459	245	214	4	2	2	153,308	219,638	557,783	538,290	11,804	7,689
	20人～29人	9	219	217	68	149	2	1	1	64,156	41,258	171,146	120,339	50,607	200
	30人以上	13	711	711	448	263	-	-	-	283,979	1,102,865	1,865,588	1,863,988	100	1,500

資料 石川県統計情報室「石川県の工業」



## 5 3 製 造 業 (つづき)

(5) 産業別従業者規模別在庫率(従業者30人以上の事業所) (各年12月31日現在)

(単位:万円)

産 業 別 従 業 者 規 模 別	製 造 品 出 荷 額 (A)			製 造 品 在 庫 額 (B) ・ 在 庫 率 (B) / (A)					
	平 成 13 年	14 年	15 年	平 成 13 年	在 庫 率 (%)	14 年	在 庫 率 (%)	15 年	在 庫 率 (%)
<b>合 計</b>	<b>188,690,596</b>	<b>178,559,633</b>	<b>180,868,387</b>	<b>5,678,750</b>	<b>3.0</b>	<b>5,726,589</b>	<b>3.2</b>	<b>5,005,796</b>	<b>2.8</b>
食 料 品	9,568,597	9,158,260	9,612,962	141,321	1.5	149,991	1.6	144,270	1.5
飲 料 ・ た ば こ ・ 飼 料	20,535,615	18,437,239	18,123,047	293,384	1.4	270,279	1.5	263,968	1.5
織 維 工 業	4,642,988	4,303,691	4,264,142	361,613	7.8	407,368	9.5	310,884	7.3
衣 服	1,640,015	1,508,083	1,439,381	145,110	8.8	152,858	10.1	139,540	9.7
木 材 ・ 木 製 品	1,211,072	1,167,721	997,516	97,172	8.0	68,828	5.9	60,637	6.1
家 具 ・ 装 備 品	3,459,903	3,328,479	3,665,436	40,323	1.2	31,137	0.9	38,616	1.1
パ ル プ ・ 紙	1,387,893	1,398,923	1,331,867	86,262	6.2	81,401	5.8	75,253	5.7
出 版 ・ 印 刷	5,562,855	6,066,281	6,191,176	94,721	1.7	82,923	1.4	83,816	1.4
化 学 工 業	12,442,709	10,740,821	11,832,773	409,179	3.3	435,759	4.1	426,777	3.6
石 油 ・ 石 炭	x	x	x	x	—	—	—	—	—
プ ラ ス チ ッ ク 製 品	4,419,396	3,762,750	4,025,840	130,186	2.9	127,084	3.4	141,082	3.5
ゴ ム 製 品	—	—	—	—	—	—	—	—	—
皮 革	—	—	—	—	—	—	—	—	—
窯 業 ・ 土 石	2,678,051	2,403,407	2,213,749	225,947	8.4	249,015	10.4	204,760	9.2
鉄 鋼 業	1,612,956	1,477,425	1,391,133	54,662	3.4	43,229	2.9	39,956	2.9
非 鉄 金 属	2,098,008	2,258,657	1,922,884	19,119	0.9	18,324	0.8	21,166	1.1
金 属 製 品	5,302,491	5,281,109	5,573,054	206,992	3.9	251,377	4.8	318,731	5.7
一 般 機 械	47,471,826	39,687,593	42,760,181	1,370,841	2.9	1,247,311	3.1	1,267,620	3.0
電 気 機 械	5,990,008	7,103,122	6,066,597	99,512	1.7	133,060	1.9	94,187	1.6
情 報 通 信	24,614,524	25,940,774	24,995,418	895,926	3.6	1,029,071	4.0	672,456	2.7
電 子 部 品	28,631,615	28,448,208	26,608,822	848,174	3.0	765,948	2.7	540,784	2.0
輸 送 機 械	3,519,306	3,859,353	5,602,970	17,231	0.5	22,711	0.6	22,502	0.4
精 密 機 械	x	x	x	x	—	—	—	—	—
そ の 他 の 製 品	1,621,908	1,886,766	1,863,988	140,958	8.7	158,915	8.4	138,791	7.4
30 人 ~ 49 人	14,244,766	12,968,032	13,960,920	719,299	5.0	779,882	6.0	650,963	4.7
50 人 ~ 99 人	24,497,599	28,516,709	27,694,929	843,716	3.4	905,436	3.2	860,753	3.1
100 人 ~ 199 人	26,917,695	35,828,209	37,853,146	827,488	3.1	958,596	2.7	1,056,131	2.8
200 人 ~ 299 人	30,283,960	12,323,307	9,884,529	555,660	1.8	352,029	2.9	308,576	3.1
300 人 以 上	92,746,576	88,923,376	91,474,863	2,732,587	2.9	2,730,646	3.1	2,129,373	2.3

資料 石川県統計情報室「石川県の工業」

**5 3 製 造 業 (つづき)**

(6) 産業別事業所数、従業者数、製造品出荷額等、事業所敷地面積、建築面積、延建築面積  
(従業者30人以上の事業所) (平成15年12月31日現在)

産 業 別	事業所数	従業者数 (人)	製造品出荷額等 (万円)
<b>合 計</b>	<b>571</b>	<b>61,305</b>	<b>191,137,525</b>
食料・たばこ・飼料	81	7,033	9,646,938
飲料	7	518	18,123,047
繊維工業	70	5,506	10,273,050
衣服	28	1,860	1,749,698
木材・木製	7	449	1,010,050
家具・装備	6	1,113	3,665,436
パルプ・紙	9	579	1,345,338
出版・印刷	31	2,858	6,308,652
化学工業	10	1,333	11,886,272
石油・石炭	1	x	x
プラスチック製品	24	2,148	4,096,927
ゴム製	—	—	—
皮革	—	—	—
窯業・土石	13	1,346	2,268,856
鉄鋼	9	474	1,426,084
非金属	4	677	2,289,939
鉄属	51	3,313	6,125,801
一般機械	113	13,637	43,876,291
電気機械	33	3,200	6,479,371
情報通信	14	2,764	25,100,908
電子部品	32	9,185	27,205,743
輸送機械	13	2,446	6,008,085
精密機械	2	x	x
その他	13	711	1,865,588

産 業 別	敷地面積 (㎡)	建築面積 (㎡)	延建築面積 (㎡)
<b>合 計</b>	<b>13,141,212</b>	<b>3,881,399</b>	<b>5,089,297</b>
食料・たばこ・飼料	508,393	171,376	251,103
飲料	345,609	111,563	156,158
繊維工業	1,640,632	682,478	878,529
衣服	154,697	49,793	92,549
木材・木製	223,139	61,938	67,644
家具・装備	363,843	81,018	96,214
パルプ・紙	200,742	75,609	88,978
出版・印刷	237,521	84,441	136,154
化学工業	732,163	145,830	264,312
石油・石炭	x	x	x
プラスチック製品	553,728	133,793	186,380
ゴム製	—	—	—
皮革	—	—	—
窯業・土石	434,444	113,615	154,938
鉄鋼	443,802	85,895	90,049
非金属	300,410	68,011	75,728
鉄属	818,527	256,711	292,437
一般機械	3,264,566	1,175,157	1,346,539
電気機械	407,510	117,518	162,843
情報通信	381,571	50,842	123,290
電子部品	1,470,526	215,346	392,480
輸送機械	409,655	135,336	151,094
精密機械	x	x	x
その他	184,074	59,516	75,052

資料 石川県統計情報室「石川県の工業」

**5 3 製 造 業 (つづき)**

(7) 産業別事業所数、水源別及び用途別工業用水量  
(従業者30人以上の事業所) (平成15年12月31日現在)

産 業 別	事業所数	水 源 別 (淡水) (m/日)				回収水
		計	公共水道	井戸水	その他	
<b>合 計</b>	<b>571</b>	<b>547,781</b>	<b>65,546</b>	<b>220,515</b>	<b>8,228</b>	<b>253,492</b>
食料・たばこ・飼料	81	17,540	1,345	16,119	66	10
飲料	7	4,261	102	4,156	3	—
繊維工業	70	116,397	12,261	84,628	5,500	14,008
衣服	28	895	636	259	—	—
木材・木製	7	469	371	56	—	42
家具・装備	6	998	195	803	—	—
パルプ・紙	9	45,048	14	35,681	—	9,353
出版・印刷	31	1,749	397	1,352	—	—
化学工業	10	101,370	28,617	24,405	—	48,348
石油・石炭	1	x	0	x	—	—
プラスチック製品	24	13,608	1,188	11,487	—	933
ゴム製	—	—	0	—	—	—
皮革	—	—	0	—	—	—
窯業・土石	13	2,404	77	1,968	—	359
鉄鋼	9	2,049	356	1,574	—	119
非金属	4	1,793	153	x	—	—
鉄属	51	5,498	636	4,586	201	75
一般機械	113	24,586	4,351	15,022	2,043	3,170
電気機械	33	1,613	242	1,368	1	2
情報通信	14	1,142	186	395	413	148
電子部品	32	203,050	13,975	12,495	—	176,580
輸送機械	13	2,726	83	2,318	—	325
精密機械	2	x	105	—	—	—
その他	13	465	256	188	1	20

産 業 別	用 途 別 (淡水) (m/日)					その他
	計	ボイラー用	原料用	製品処理・洗浄用	冷却用・温調用	
<b>合 計</b>	<b>547,781</b>	<b>8,439</b>	<b>6,011</b>	<b>144,795</b>	<b>360,914</b>	<b>27,622</b>
食料・たばこ・飼料	17,540	702	1,210	7,118	3,303	5,207
飲料	4,261	226	750	1,868	590	827
繊維工業	116,397	5,081	—	70,191	36,321	4,804
衣服	895	49	—	3	688	155
木材・木製	469	207	—	122	63	77
家具・装備	998	12	—	x	x	189
パルプ・紙	45,048	567	3,910	39,799	683	89
出版・印刷	1,749	30	—	495	865	359
化学工業	101,370	584	108	1,504	98,308	866
石油・石炭	x	—	—	x	—	x
プラスチック製品	13,608	139	—	3,937	8,918	614
ゴム製	—	—	—	—	—	—
皮革	—	—	—	—	—	—
窯業・土石	2,404	46	33	678	1,270	377
鉄鋼	2,049	13	—	249	1,638	149
非金属	1,793	58	—	x	x	85
鉄属	5,498	90	—	1,738	3,116	554
一般機械	24,586	257	—	3,852	16,753	3,724
電気機械	1,613	10	—	410	161	1,032
情報通信	1,142	40	—	70	619	413
電子部品	203,050	243	—	9,633	186,427	6,747
輸送機械	2,726	54	—	1,530	40	1,102
精密機械	x	—	—	—	—	x
その他	465	31	—	169	121	144

資料 石川県統計情報室「石川県の工業」

9 電気・ガス及び水道

54 発電所(平成15年3月31日現在)

(単位：kW)

Table with 10 columns: 発電所名, 河川名又は所在地, 最大認可出力, 設置者名, 備考, 発電所名, 河川名又は所在地, 最大認可出力, 設置者名, 備考. Includes sub-totals for 水力 and 火力.

注 1 自家用火については出力1,000kW以上、風力については500kW以上を計上した。資料 中部経済産業局電力・ガス事業北陸支局

56 産業別大口電力需要状況

(単位：千kWh)

Table with 7 columns: 年度及び月, 総数, 計, 食料品製造業, 繊維工業, パルプ・紙・紙加工品製造業, 化学工業. Shows monthly and annual trends for various industries.

55 電力需給状況

(単位：千kWh)

Table with 15 columns: 年度及び月, 総数, 県内発生電力量 (小計, 水力, 火力, 原子力, 風力), 県外からの受電, 総数, 電灯, 電力計 (業務用, 大口, 小口, その他). Shows supply and demand by month and category.

注 1 業務用電力：契約電力が50kW以上で電灯、小型機器で動力を使用するもの。大口電力：契約電力が500kW以上で主として動力を使用するもの。小口電力：契約電力が500kW未満で動力を使用するもの。2 四捨五入のため12カ月の合計と年度計が合わない場合がある。資料 北陸電力礪石川支店

Table with 7 columns: 年度及び月, 窯業土製品製造業, 鉄鋼業, 機械器具製造業, その他の製造業, 鉄道, その他. Shows monthly and annual trends for specific manufacturing sectors.

注 1 北陸電力礪石川支店が取り扱った電力需要量を示したものである。2 四捨五入のため、12カ月の合計と年度計が合わない場合がある。資料 北陸電力礪石川支店



10 運輸及び通信
59 航空輸送状況

Table showing passenger air transport statistics (定期便) for various routes including Tokyo, Niigata, Fukushima, Hiroshima, Sendai, and Naha from FY11 to FY16.

※ 平成12年7月1日より1日11往復に増便

※ 平成13年度 4～9月季節増便
※ 平成13年10月1日より1日3往復に増便
※ 平成14年4月1日より廃止

※ 平成12年度 夏季増便
平成13年度 夏季増便

Table showing cargo air transport statistics (定期便) for routes including Iki, Niigata, Iwate, Takahashi, Matsuyama, and Soerul, including departure and arrival weights.

※ 平成12年度 6～9月季節運休
平成13年度 4～9月季節運休
平成14年度 4～10月季節運休
平成15年度 4～11月季節運休

※ 平成8年9月1日より就航
平成10年6月1日より運休

※ 平成8年11月1日より就航
平成13年4月1日より廃止

※ 平成9年12月1日より就航
平成11年6月1日より運休

※ 平成9年12月2日より就航
平成11年6月1日より運休

注 航空回数は、出発/到着を表している。
資料 石川県空港企画課









62 自動車(つづき)

(2) 旅客自動車輸送実績

(単位：人、千円)

年 度	一般貸切旅客自動車(観光バス)			
	年度末 実在車両数	総走行km	輸送人員	営業収入
平成11年度	484	24,100,931	3,099,911	7,084,349
12	516	24,945,721	3,413,808	7,349,438
13	547	23,292,686	3,503,375	6,989,211
14	584	23,987,377	3,839,794	7,028,178
15	619	26,521,039	4,396,957	6,993,095

年 度	一般乗用旅客自動車(ハイヤ、タクシー)			
	年度末 実在車両数	総走行km	輸送人員	営業収入
平成11年度	2,178	107,157,890	16,384,520	16,374,756
12	2,166	103,953,075	15,768,558	15,685,616
13	2,222	100,867,939	14,080,009	13,876,496
14	2,318	103,444,430	15,517,461	15,062,071
15	2,416	104,869,025	15,090,781	14,627,512

資料 北陸信越運輸局石川運輸支局

62 自動車(つづき)

(3) 乗合自動車輸送実績

(単位：千人、千円)

年度及び 営業所別	西日本JRバス路線				
	年度末現在 営業 km	旅客輸送 人員	輸送収入		
			総額	旅客収入	その他収入
平成11年度	1,210.4	1,401	649,354	609,903	39,451
12	1,210.4	1,246	601,734	570,845	30,889
13	1,195.9	1,175	595,453	569,579	25,874
14	1,195.9	964	529,243	510,466	18,777
15	1205.9	894	511,799	498,430	13,369
金沢営業所	1205.9	894	511,799	498,430	13,369
穴水営業所	—	—	—	—	—

年度及び 会社別	その他の私鉄バス路線				
	年度末現在 営業 km	旅客輸送 人員	輸送収入		
			総額	旅客収入	その他収入
平成11年度	4,393.9	39,459	10,047,357	9,647,867	399,490
12	4,675.3	37,894	9,616,105	9,224,684	391,421
13	5,242.4	37,242	9,332,031	8,904,179	427,852
14	5,109.2	35,638	9,138,608	8,729,052	409,556
15	5,983.4	34,087	8,599,604	8,080,121	519,483
北陸鉄道(株)	3,246.1	18,320	5,367	5,020	347
小松バス(株)	62.7	326	79,629	78,464	1,165
その他私鉄バス	2,674.6	15,441	8,514,608	7,996,637	517,971

注1 営業kmは休止部分を除く。

2 西日本JRバス穴水営業所は13年度中に閉鎖された。

3 北陸鉄道(株)については、平成15年4月、16路線を分社へ移管した。

資料 北陸信越運輸局石川運輸支局、西日本JRバス(株)金沢支店、北陸鉄道(株)、小松バス(株)

63 港湾及び船舶

(1) 港湾及び入港船舶(平成14年)

(単位：隻、t)

港 湾 名	種 類	所 属 地	総 数		外 航 商 船	
			隻 数	総トン数	隻 数	総トン数
七尾市	重要港湾	七尾市	1,839	3,909,400	184	3,115,954
金沢市	重要港湾	金沢市	28,794	4,870,508	230	1,544,862
加賀市	地方港湾	加賀市	3,056	28,985	—	—
羽咋市	地方港湾	羽咋市	360	4,828	—	—
富来町	地方港湾	富来町	4,916	128,004	—	—
輪島市	地方港湾	輪島市	33,043	229,279	—	—
珠洲市	地方港湾	珠洲市	908	107,636	—	—
内浦町	地方港湾	内浦町	10,110	162,160	—	—
能都町	地方港湾	能都町	10,681	278,219	—	—
穴水町	地方港湾	穴水町	60	13,750	—	—
七尾市	地方港湾	七尾市	280	5,320	—	—
能登島町	地方港湾	能登島町	—	—	—	—
県内合計			94,047	9,738,089	414	4,660,816

港 湾 名	内 航 商 船		漁 船		そ の 他	
	隻 数	総トン数	隻 数	総トン数	隻 数	総トン数
七尾市	1,199	710,456	150	11,668	306	71,322
金沢市	1,088	2,355,049	26,409	776,044	1,067	194,553
加賀市	—	—	3,056	28,985	—	—
羽咋市	—	—	360	4,828	—	—
富来町	—	—	4,916	128,004	—	—
輪島市	275	39,600	32,670	179,685	98	9,994
飯田町	335	98,410	512	7,409	61	1,817
小字木津	15	7,350	9,990	151,770	105	3,040
穴水津	93	26,094	9,800	115,020	788	137,105
穴水	40	6,700	—	—	20	7,050
和倉	280	5,320	—	—	—	—
半浦	—	—	—	—	—	—
県内合計	3,325	3,248,979	87,863	1,403,413	2,445	424,881

注 入港船舶は、積載貨物の有無にかかわらず、総トン数5トン以上のものにつき調査したものである。

資料 石川県港湾課「港湾統計年報」

63 港湾及び船舶(つづき)

(2) 船舶数(平成16年3月31日現在)

(単位：隻、t)

区 分	総 数		5G/T 以上 20G/T 未満		20G/T 以上			
	隻 数	総トン数	隻 数	総トン数	鋼 船		木 船	
					隻 数	総トン数	隻 数	総トン数
総 数	167	...	98	...	69	9,744	—	—
汽 船	...	...	...	...	69	9,744	—	—
帆 船	...	...	...	...	—	—	—	—

注 G/Tとは船舶用語で総トン数(Gross tonnage)のことである。

資料 北陸信越運輸局石川運輸支局、石川県水産課

63 港湾及び船舶(つづき)

(3) 旅客船客貨輸送量

(単位：人、t)

年 度	旅 客			貨 物	
	総 数	定 期	不 定 期	人の運送をする航路	不 定 期
平成13年度	135,061.5	12,234.5	122,827.0	—	2,554.0
14	127,697.0	11,510.0	112,453.0	3,734.0	—
15	124,202.0	10,824.0	110,814.0	2,564.0	—

注1 平成14年度より乗船客の貨物報告が廃止された。

2 平成14年度より「人の運送をする航路」(旅客定員12人以下の船舶による不定期運航)の報告が開始された。

3 旅客については、小人を0.5人と換算し算出している。

資料 北陸信越運輸局石川運輸支局「旅客航路事業運航実績報告書」

## 64 普通営業倉庫使用状況

(単位：t、千円)

年次及び 月次	入庫高		出庫高		在庫高総数		農水産品		金 属		金属製品機械	
	数 量	金 額	数 量	金 額	数 量	金 額	数 量	金 額	数 量	金 額	数 量	金 額
平成 11 年	807,924	195,493,818	834,296	201,864,640	1,455,369	360,971,187	97,782	11,383,140	12,658	5,618,400	84,467	33,282,373
12	750,273	212,833,708	754,806	213,802,757	1,263,780	336,369,206	88,757	10,168,443	12,123	5,155,600	78,536	50,179,061
13	799,573	218,954,431	798,590	221,009,041	1,273,523	310,145,850	102,107	11,715,918	9,745	3,696,863	79,092	43,572,036
14	<b>727,975</b>	<b>181,454,868</b>	<b>738,316</b>	<b>184,164,640</b>	<b>1,182,006</b>	<b>279,700,721</b>	<b>87,184</b>	<b>10,013,808</b>	<b>8,491</b>	<b>3,322,548</b>	<b>63,434</b>	<b>23,071,696</b>
15	<b>738,017</b>	<b>166,283,366</b>	<b>736,552</b>	<b>158,698,435</b>	<b>1,125,386</b>	<b>284,651,654</b>	<b>102,530</b>	<b>11,641,446</b>	<b>13,852</b>	<b>4,552,706</b>	<b>45,891</b>	<b>15,708,441</b>
平成15年 1 月	52,841	11,906,902	51,323	12,000,808	92,293	21,126,584	6,237	733,301	652	272,509	3,945	1,555,585
2	56,503	12,769,540	60,618	12,970,966	88,178	20,925,158	6,056	714,278	720	287,921	4,031	1,662,287
3	61,494	13,641,288	61,491	13,970,678	88,181	20,595,768	7,123	824,626	673	282,254	4,196	1,485,099
4	59,197	13,167,962	57,547	12,436,112	89,831	21,327,618	7,081	813,142	841	321,784	3,982	1,417,883
5	58,712	14,323,346	58,153	13,242,662	90,390	22,408,302	7,727	883,830	892	327,564	4,049	1,434,921
6	63,767	13,413,233	58,378	13,264,808	95,779	22,556,727	10,396	1,140,368	912	319,100	3,811	1,320,180
7	59,173	13,244,794	56,979	12,611,328	97,973	23,190,193	10,949	1,164,258	968	349,250	3,778	1,297,994
8	53,739	12,165,788	55,535	12,039,546	96,177	23,316,435	10,667	1,127,745	1,005	362,687	3,652	1,227,831
9	68,957	16,764,424	65,854	13,998,732	99,280	26,082,127	10,282	1,178,451	3,987	951,941	3,510	1,074,565
10	73,792	16,550,964	73,051	15,415,043	100,021	27,218,048	9,289	1,098,608	1,081	359,564	4,006	1,148,804
11	61,057	13,481,936	66,035	13,600,747	95,043	27,099,255	8,730	1,037,963	1,078	361,270	3,551	1,070,276
12	68,785	14,853,189	71,588	13,147,005	92,240	28,805,439	7,993	924,876	1,043	356,862	3,380	1,013,016

年次及び 月次	窯 業 品		その他化学工業品		紙 パ ル プ		繊維工業品		食料工業品		雑 工 業 品		雑 品	
	数 量	金 額	数 量	金 額	数 量	金 額	数 量	金 額	数 量	金 額	数 量	金 額	数 量	金 額
平成 11 年	6,558	284,415	226,983	22,825,282	79,109	23,691,917	697,720	207,194,095	111,270	21,045,198	99,952	24,078,991	38,870	11,567,376
12	7,029	346,440	189,719	21,965,726	64,176	16,100,747	614,481	183,677,195	65,137	9,714,763	92,082	26,124,710	51,740	12,936,521
13	7,958	420,796	188,482	20,111,350	57,602	14,780,816	603,219	168,475,454	74,798	9,598,200	96,223	23,439,731	54,297	14,334,686
14	<b>5,685</b>	<b>424,840</b>	<b>168,198</b>	<b>17,852,663</b>	<b>53,741</b>	<b>13,433,100</b>	<b>602,832</b>	<b>167,923,503</b>	<b>76,446</b>	<b>10,548,347</b>	<b>71,788</b>	<b>19,060,801</b>	<b>44,207</b>	<b>14,049,415</b>
15	<b>6,107</b>	<b>393,379</b>	<b>108,790</b>	<b>15,508,149</b>	<b>63,739</b>	<b>11,448,390</b>	<b>585,698</b>	<b>157,894,050</b>	<b>64,123</b>	<b>8,264,134</b>	<b>72,418</b>	<b>18,050,737</b>	<b>62,238</b>	<b>41,190,222</b>
平成15年 1 月	553	34,278	11,986	1,343,034	4,379	1,087,755	51,055	13,234,163	4,875	694,855	4,958	964,690	3,653	1,206,414
2	442	26,633	8,375	1,343,678	4,465	888,895	50,048	12,863,774	5,398	631,026	5,224	1,256,400	3,419	1,250,266
3	458	27,836	7,122	1,226,478	3,926	843,366	49,644	12,730,896	5,397	681,474	6,041	1,256,636	3,601	1,237,103
4	469	31,739	8,095	1,238,933	3,835	856,656	51,815	13,327,064	4,819	672,557	5,133	1,347,159	3,761	1,300,701
5	476	30,732	7,370	1,169,621	4,151	921,185	50,077	13,417,318	5,665	747,979	5,964	1,516,851	4,019	1,958,301
6	498	31,361	10,199	1,296,109	4,449	976,232	50,622	13,420,516	4,857	697,710	5,743	1,578,910	4,292	1,776,241
7	470	31,302	9,506	1,253,626	5,035	1,017,155	50,229	13,585,002	5,680	791,734	7,164	1,908,923	4,194	1,790,949
8	500	34,276	9,054	1,229,169	4,685	943,976	49,613	13,406,301	5,401	673,993	7,230	1,941,243	4,370	2,369,214
9	588	36,555	9,968	1,306,944	6,092	962,337	45,554	12,781,412	5,461	664,220	8,070	1,944,885	5,768	5,180,817
10	565	37,735	10,096	1,342,225	7,722	1,038,664	45,266	12,957,372	5,835	642,092	7,189	1,818,369	8,972	6,774,615
11	547	36,201	9,280	1,423,343	8,395	991,204	44,429	12,967,743	5,738	567,222	5,285	1,378,729	8,010	7,265,304
12	541	34,731	7,739	1,334,989	6,605	920,965	47,346	13,202,489	4,997	799,272	4,417	1,137,942	8,179	9,080,297

資料 石川県倉庫協会「普通営業倉庫・入出庫保管残高表」

65 加入電話数及び公衆電話数(各年度3月31日現在)

(単位：契約数、通)

年 度	一般加入電話数			ビル電話	公 衆 電 話 数				携帯・自動 車 電 話	簡易型 携帯電話 (PHS)	国内有料 発 信 電報通数
	計	事 務	住 宅		計	緑	デジタル	I Cカード			
12	549,688	192,380	357,308	1,059	6,672	5,384	1,143	145	621,111	41,037	189,000
13	538,749	184,958	353,791	1,025	6,314	4,979	1,102	233	690,424	42,585	168,000
14	529,298	178,274	351,024	1,013	5,384	4,026	1,058	300	737,088	41,538	—
15	<b>429,399</b>	<b>106,210</b>	<b>323,189</b>	<b>999</b>	<b>4,619</b>	<b>3,295</b>	<b>1,039</b>	<b>285</b>	<b>784,012</b>	<b>40,265</b>	<b>—</b>

注1 平成11年度分より、一般加入電話数には従来の加入電話の外INSネットサービスの数値(10年度以前のデータは得られず)を含めた。  
 2 平成14年度分より、電報通数は県単位では公表されない。  
 資料 西日本電信電話(株)金沢支店、北陸総合通信局

66 インターネット接続サービス加入数(各年度3月31日現在)

(単位：契約数)

年 度	計	ケーブルテレビ			DSL	FTTH
		ケーブルテレビ	DSL	FTTH		
平成11年度	—	1,800	—	—		
12	—	7,564	—	—		
13	—	15,140	14,289	—		
14	73,355	19,866	50,881	2,608		
15	<b>119,560</b>	<b>23,367</b>	<b>87,009</b>	<b>9,184</b>		

注1 DSLとは、既存のアナログ回線とデータ回線が同時に使用でき、常時・高速のインターネット接続を可能とする技術の総称  
 2 携帯電話への接続については平成14年度分より未公表  
 資料 北陸総合通信局

67 有線放送

(1) 有線放送電話設備設置状況(各年度3月31日現在)

年 度	設 備 数						端 末 設 備 数		
	総 数	単 独 業 務				共同業務	総 数	通話及び 放送受信	放送受信 のみ
		地方公共団体	農林漁業団体	公益法人	個人				
平成11年度	2	2	—	—	—	—	4,520	4,520	—
12	2	2	—	—	—	—	4,565	4,565	—
13	2	2	—	—	—	—	4,565	4,565	—
14	3	3	—	—	—	—	5,891	5,891	—
15	<b>3</b>	<b>3</b>	<b>—</b>	<b>—</b>	<b>—</b>	<b>—</b>	<b>5,955</b>	<b>5,905</b>	<b>50</b>

資料 北陸総合通信局「年度末報告調査資料」

67 有線放送(つづき)

(2) 有線放送設備設置状況(各年度3月31日現在)

年 度	有 線 ラ ジ オ						有 線 テ レ ビ			
	施 設 数					加入者数	施 設 数			加入者数
	総 数	共同聴取 告知放送	告知放送	街頭放送	共同聴取		総 数	N H K 辺地共聴	その他の 施 設	
平成11年度	470	166	289	10	5	86,834	859	148	711	104,610
12	474	169	290	10	5	86,912	863	148	715	105,921
13	473	169	289	10	5	86,894	867	148	719	120,282
14	480	127	336	12	5	96,863	838	143	695	129,051
15	<b>482</b>	<b>123</b>	<b>341</b>	<b>13</b>	<b>5</b>	<b>114,898</b>	<b>835</b>	<b>142</b>	<b>693</b>	<b>140,442</b>

資料 北陸総合通信局「年度末報告調査資料」

68 郵便

(1) 施設数(各年度3月31日現在)

年 度	総 数	特 定 局			簡易郵便局	分 室 (別 掲)
		普 通 局 集 配	集 配	無 集 配		
平成11年度	343	11	52	189	91	1
12	342	11	51	190	90	1
13	342	11	51	190	90	1
14	343	11	51	193	88	1
15	<b>339</b>	<b>11</b>	<b>51</b>	<b>193</b>	<b>84</b>	<b>1</b>

資料 日本郵政公社北陸支社

68 郵便(つづき)

(2) 普通通常郵便物数

(単位：千通)

年 度	総 数	第 1 種		第 2 種	第 3 種	第 4 種
		定 型	定 型 外			
平成11年度	155,133	82,570	10,036	60,027	2,402	98
12	157,950	82,017	9,863	63,403	2,567	100
13	149,714	76,123	10,083	61,130	2,278	100
14	158,234	79,793	9,342	66,667	2,348	84
15	<b>149,781</b>	<b>75,832</b>	<b>8,064</b>	<b>63,671</b>	<b>2,137</b>	<b>77</b>

資料 日本郵政公社北陸支社

68 郵便(つづき)

(3) 特殊通常郵便物数

(単位：千通)

年 度	特 殊 通 常 郵 便 物			年賀郵便物	選挙郵便物
	総 数	普 通 速 達	書 留 (含書留速達)		
平成11年度	6,262	2,373	3,889	42,414	946
12	6,147	1,527	4,620	43,175	576
13	5,181	1,274	3,907	41,116	389
14	4,516	1,112	3,404	39,069	32
15	<b>3,453</b>	<b>1,026</b>	<b>2,427</b>	<b>38,972</b>	<b>852</b>

注1 速達等には代金引換、モーニング10、新超特急、配達日指定、巡回、新特急、保冷、レタックス、ハイブリットメール、コンピュータ郵便を含む。  
 2 平成13年度、平成14年度の年賀郵便物は、年賀封書を含まない、年賀葉書の数。  
 資料 日本郵政公社北陸支社

68 郵便(つづき)

(4) 小包郵便物数

(単位：千個)

年 度	総 数	普通小包	普通速達小包	書留小包
平成11年度	2,329	2,080	234	15
12	2,293	1,978	291	24
13	2,289	1,940	314	35
14	2,187	1,604	556	27
15	<b>2,987</b>	<b>2,546</b>	<b>393</b>	<b>48</b>

資料 日本郵政公社北陸支社



**69 商 業 (つづき)**  
(3) 産業小分類別売場面積 (平成14年6月1日現在)

産 業 分 類	調 査 商 店 数		売 場 面 積		構 成 比		対平成11年 増 減 率	1店当たり売場面積		対平成11年 増 減 率
	平成11年	14 年	平成11年	14 年	平成11年	14 年		平成11年	14 年	
	店	店	m <sup>2</sup>	m <sup>2</sup>	%	%	%	m <sup>2</sup>	m <sup>2</sup>	%
<b>小 売 業 計</b>	<b>12,696</b>	<b>11,900</b>	<b>1,548,531</b>	<b>1,591,411</b>	<b>100.0</b>	<b>100.0</b>	<b>2.8</b>	<b>122.0</b>	<b>133.7</b>	<b>9.6</b>
百貨店・総合スーパー	22	22	260,458	303,364	16.8	19.1	16.5	11,839.0	13,789.3	16.5
その他の各種商品小売業	41	39	7,583	6,049	0.5	0.4	-20.2	185.0	155.1	-16.1
呉服・服地・寝具小売業	485	420	43,198	39,781	2.8	2.5	-7.9	89.1	94.7	6.3
男子服小売業	277	253	40,719	36,945	2.6	2.3	-9.3	147.0	146.0	-0.7
婦人・子供服小売業	932	857	88,337	97,083	5.7	6.1	9.9	94.8	113.3	19.5
靴・履物小売業	215	181	21,652	19,531	1.4	1.2	-9.8	100.7	107.9	7.1
その他の織物・衣服・身の回り品小売業	334	315	51,618	40,263	3.3	2.5	-22.0	154.5	127.8	-17.3
各種食料品小売業	556	365	158,631	121,084	10.2	7.6	-23.7	285.3	331.7	16.3
酒小売業	892	781	46,800	41,342	3.0	2.6	-11.7	52.5	52.9	0.9
食肉小売業	128	116	5,343	6,257	0.3	0.4	17.1	41.7	53.9	29.2
鮮魚小売業	355	403	18,501	17,522	1.2	1.1	-5.3	52.1	43.5	-16.6
野菜・果実小売業	233	199	14,542	12,508	0.9	0.8	-14.0	62.4	62.9	0.7
菓子・パン小売業	1,022	931	45,376	39,980	2.9	2.5	-11.9	44.4	42.9	-3.3
米穀類小売業	265	229	8,824	7,664	0.6	0.5	-13.1	33.3	33.5	0.5
その他の飲食料品小売業	1,408	1,725	96,661	124,359	6.2	7.8	28.7	68.7	72.1	5.0
自動車小売業	205	207	29,397	33,697	1.9	2.1	14.6	143.4	162.8	13.5
自転車小売業	165	144	8,466	8,239	0.5	0.5	-2.7	51.3	57.2	11.5
家具・建具・畳小売業	221	219	99,022	101,083	6.4	6.4	2.1	448.1	461.6	3.0
機械器具小売業	662	642	55,844	55,868	3.6	3.5	0.0	84.4	87.0	3.2
その他のじゅう器小売業	383	374	66,559	45,598	4.3	2.9	-31.5	173.8	121.9	-29.8
医薬品・化粧品小売業	663	723	51,484	75,305	3.3	4.7	46.3	77.7	104.2	34.1
農耕用品小売業	113	115	19,470	11,650	1.3	0.7	-40.2	172.3	101.3	-41.2
燃料小売業	191	254	10,168	12,054	0.7	0.8	18.5	53.2	47.5	-10.9
書籍・文房具小売業	390	370	56,236	54,430	3.6	3.4	-3.2	144.2	147.1	2.0
スポーツ用品・がん具・娯楽用品・楽器小売業	358	314	67,245	67,411	4.3	4.2	0.2	187.8	214.7	14.3
写真機・写真材料小売業	123	92	5,626	5,232	0.4	0.3	-7.0	45.7	56.9	24.3
時計・眼鏡・光学機械小売業	204	213	13,151	15,024	0.8	0.9	14.2	64.5	70.5	9.4
他に分類されない小売業	1,853	1,397	157,620	192,088	10.2	12.1	21.9	85.1	137.5	61.6

注1 調査商店数とは、売場面積を調査している業種の商店数。

2 「売場面積」は卸売業、牛乳小売業、自動車(新車・中古)小売業、畳小売業、建具小売業、新聞小売業、ガソリンスタンド、通信・カタログ販売等の商店においては調査していない。

資料 石川県統計情報室「石川県の商業」



69 商業 (つづき)

(4) 産業小分類別商店数、就業者数、従業者数、年間商品販売額、その他の収入額及び売場面積 (平成14年6月1日現在)

産 業 分 類	商 店 数												就業者数	従業者数	年 間 商品販売額	その他の 収 入 額	売 場 面 積 (小売業のみ)
	計	経 営 組 織 別		従 業 者 規 模 別													
		法 人	個 人	1~ 2人	3~ 4人	5~ 9人	10~ 19人	20~ 29人	30~ 49人	50~ 99人	100人 以 上						
<b>合 計</b>	<b>18,379</b>	<b>9,266</b>	<b>9,113</b>	<b>7,570</b>	<b>4,391</b>	<b>3,507</b>	<b>1,950</b>	<b>465</b>	<b>289</b>	<b>158</b>	<b>49</b>	<b>122,576</b>	<b>117,839</b>	<b>428,088,019</b>	<b>11,020,790</b>	<b>1,591,411</b>	
<b>卸 売 業 計</b>	<b>4,240</b>	<b>3,386</b>	<b>854</b>	<b>969</b>	<b>1,045</b>	<b>1,150</b>	<b>652</b>	<b>192</b>	<b>129</b>	<b>83</b>	<b>20</b>	<b>40,672</b>	<b>39,527</b>	<b>297,116,888</b>	<b>5,025,018</b>	-	
各種商品卸売業	4	4	-	-	1	2	1	-	-	-	-	25	25	43,119	3,766	-	
繊維・衣服等卸売業	318	238	80	105	85	75	32	12	5	4	-	2,156	2,095	18,684,713	141,150	-	
繊維品卸売業(衣服・身の回り品を除く)	132	99	33	47	39	29	10	4	3	-	-	780	733	14,356,397	78,593	-	
衣服・身の回り品卸売業	186	139	47	58	46	46	22	8	2	4	-	1,376	1,362	4,328,316	62,557	-	
飲食物品卸売業	867	647	220	192	195	201	153	43	53	24	6	10,114	9,777	85,656,245	319,771	-	
農畜産物・水産物卸売業	344	252	92	68	75	82	64	15	23	12	5	4,705	4,544	38,743,984	124,827	-	
食料・飲料卸売業	523	395	128	124	120	119	89	28	30	12	1	5,409	5,233	46,912,261	194,944	-	
建築材料・鉱物・金属材料卸売業	892	707	185	186	230	250	162	35	19	8	2	7,337	7,170	64,861,121	1,437,451	-	
建築材料卸売業	504	407	97	106	125	154	84	21	10	4	-	3,924	3,826	28,102,461	610,268	-	
化学製品卸売業	139	123	16	27	45	38	19	5	4	1	-	1,027	1,010	6,684,442	218,163	-	
鉱物・金属材料卸売業	161	141	20	28	33	36	46	8	5	3	2	1,917	1,869	29,407,943	585,363	-	
再生資源卸売業	88	36	52	25	27	22	13	1	-	-	-	469	465	666,275	23,657	-	
機械器具卸売業	1,132	1,049	83	212	284	343	173	53	28	30	9	12,339	11,926	80,674,245	2,804,870	-	
一般機械器具卸売業	477	437	40	116	139	132	58	17	9	5	1	3,603	3,491	20,130,224	981,602	-	
自動車卸売業	215	192	23	21	48	75	46	9	4	10	2	2,668	2,607	12,998,392	1,036,366	-	
電気機械器具卸売業	303	294	9	54	60	87	51	21	13	14	3	4,272	4,066	39,082,594	569,735	-	
その他の機械器具卸売業	137	126	11	21	37	49	18	6	2	1	3	1,796	1,762	8,463,035	217,167	-	
その他の卸売業	1,027	741	286	274	250	279	131	49	24	17	3	8,701	8,534	47,197,445	318,010	-	
家具・建具・じゅう器等卸売業	364	220	144	107	98	95	47	11	5	1	-	2,278	2,246	7,903,665	61,960	-	
医薬品・化粧品等卸売業	223	166	57	54	34	61	36	18	8	9	3	2,932	2,883	18,806,215	16,315	-	
他に分類されない卸売業	440	355	85	113	118	123	48	20	11	7	-	3,491	3,405	20,487,565	239,735	-	
<b>小 売 業 計</b>	<b>14,139</b>	<b>5,880</b>	<b>8,259</b>	<b>6,601</b>	<b>3,346</b>	<b>2,357</b>	<b>1,298</b>	<b>273</b>	<b>160</b>	<b>75</b>	<b>29</b>	<b>81,904</b>	<b>78,312</b>	<b>130,971,131</b>	<b>5,995,772</b>	<b>1,591,411</b>	
各種商品小売業	62	51	11	17	9	6	6	1	1	1	21	7,318	5,958	17,538,633	213,628	309,413	
百貨店・総合スーパー	22	22	-	-	-	-	-	-	-	1	21	7,092	5,738	16,953,804	209,059	303,364	
その他の各種商品小売業(従業者が常時50人未満)	40	29	11	17	9	6	6	1	1	-	-	226	220	584,829	4,569	6,049	
織物・衣服・身の回り品小売業	2,065	954	1,111	1,079	575	304	85	10	9	3	-	7,667	7,392	10,276,419	76,298	233,603	
呉服・服地・寝具小売業	436	149	287	244	110	59	17	3	3	-	-	1,610	1,552	1,885,807	19,565	39,781	
男子服小売業	254	135	119	125	70	43	13	1	1	1	-	1,048	1,035	1,513,812	6,496	36,945	
婦人・子供服小売業	861	418	443	442	259	126	25	5	3	1	-	3,007	2,944	4,173,052	20,555	97,083	
靴・履物小売業	182	62	120	99	51	29	3	-	-	-	-	518	518	649,620	1,454	19,531	
その他の織物・衣服・身の回り品小売業	332	190	142	169	85	47	27	1	2	1	-	1,484	1,343	2,054,128	28,228	40,263	

注1 従業者とは、「個人事業主及び無給家族従業者」、「有給役員」、「常用雇用者」の計をいい、従業者に「臨時雇用者」及び「出向・派遣受入者」を併せたものを就業者とする。  
 2 年間商品販売額及びその他の収入額は平成13年4月1日から平成14年3月31日までの1年間の実績である。  
 3 「売場面積」は卸売業、牛乳小売業、自動車(新車・中古車)小売業、畳小売業、建具小売業、新聞小売業、ガソリンスタンド、通信・カタログ販売等の商店においては調査していない。  
 資料 石川県統計情報室「石川県の商業」

69 商業 (つづき)

(4) 産業小分類別商店数、就業者数、従業者数、年間商品販売額、その他の収入額及び売場面積 (平成14年6月1日現在) (つづき)

産 業 分 類	商 店 数											就業者数	従業者数	年 間 商品販売額	そ の 他 の 収 入 額	売 場 面 積 (小売業のみ)
	計	経 営 組 織 別		従 業 者 規 模 別												
		法 人	個 人	1~ 2人	3~ 4人	5~ 9人	10~ 19人	20~ 29人	30~ 49人	50~ 99人	100人 以 上					
<b>飲 食 料 品 小 売 業</b>	<b>4,997</b>	<b>1,591</b>	<b>3,406</b>	<b>2,501</b>	<b>1,061</b>	<b>681</b>	<b>498</b>	<b>122</b>	<b>86</b>	<b>45</b>	<b>3</b>	<b>29,197</b>	<b>28,281</b>	<b>36,587,020</b>	<b>455,420</b>	<b>370,716</b>
各種食料品小売業	365	192	173	106	73	46	29	33	41	34	3	6,270	6,201	11,825,758	177,717	121,084
酒 小 売 業	784	153	631	514	185	67	16	2	-	-	-	2,192	2,142	4,465,520	30,217	41,342
食 肉 小 売 業	116	40	76	50	31	30	4	-	1	-	-	478	471	520,474	4,003	6,257
鮮 魚 小 売 業	405	80	325	243	83	61	12	4	2	-	-	1,431	1,395	1,510,602	17,943	17,522
野菜・果実小売業	200	45	155	97	65	30	6	1	1	-	-	726	705	911,040	4,566	12,508
菓子・パン小売業	931	334	597	451	234	167	55	17	5	2	-	4,169	3,995	2,498,448	54,247	39,980
米穀類小売業	229	48	181	178	40	8	3	-	-	-	-	527	513	678,131	13,567	7,664
その他の飲食料品小売業	1,967	699	1,268	862	350	272	373	65	36	9	-	13,404	12,859	14,177,047	153,160	124,359
<b>自 動 車 ・ 自 転 車 小 売 業</b>	<b>1,058</b>	<b>645</b>	<b>413</b>	<b>338</b>	<b>247</b>	<b>250</b>	<b>183</b>	<b>28</b>	<b>7</b>	<b>4</b>	<b>1</b>	<b>6,721</b>	<b>6,655</b>	<b>20,338,251</b>	<b>3,693,834</b>	<b>41,936</b>
自動車小売業	912	634	278	212	231	247	182	28	7	4	1	6,450	6,384	20,208,530	3,671,334	33,697
自転車小売業	146	11	135	126	16	3	1	-	-	-	-	271	271	129,721	22,500	8,239
<b>家 具 ・ じ ゅ う 器 ・ 機 械 器 具 小 売 業</b>	<b>1,466</b>	<b>551</b>	<b>915</b>	<b>793</b>	<b>383</b>	<b>191</b>	<b>73</b>	<b>15</b>	<b>7</b>	<b>4</b>	<b>-</b>	<b>5,761</b>	<b>5,610</b>	<b>10,111,911</b>	<b>384,842</b>	<b>202,549</b>
家具・建具・畳小売業	425	116	309	251	109	46	10	6	2	1	-	1,474	1,442	2,318,412	40,173	101,083
機械器具小売業	664	305	359	332	183	104	36	6	2	1	-	2,669	2,584	6,054,785	254,120	55,868
その他のじゅう器小売業	377	130	247	210	91	41	27	3	3	2	-	1,618	1,584	1,738,714	90,549	45,598
<b>そ の 他 の 小 売 業</b>	<b>4,491</b>	<b>2,088</b>	<b>2,403</b>	<b>1,873</b>	<b>1,071</b>	<b>925</b>	<b>453</b>	<b>97</b>	<b>50</b>	<b>18</b>	<b>4</b>	<b>25,240</b>	<b>24,416</b>	<b>36,118,897</b>	<b>1,171,750</b>	<b>433,194</b>
医薬品・化粧品小売業	765	330	435	367	197	120	60	13	8	-	-	3,576	3,459	5,295,823	57,455	75,305
農 耕 用 品 小 売 業	118	59	59	45	28	34	9	1	-	1	-	620	585	1,336,856	39,147	11,650
燃 料 小 売 業	792	650	142	112	220	336	112	11	1	-	-	5,130	4,870	13,051,247	467,547	12,054
書籍・文房具小売業	752	241	511	226	126	141	177	52	20	7	3	7,168	6,996	4,378,461	229,472	54,430
スポーツ用品・がん具・娯楽用品・楽器小売業	317	165	152	142	90	51	15	4	10	5	-	1,894	1,837	2,751,552	198,435	67,411
写真機・写真材料小売業	92	38	54	45	20	23	4	-	-	-	-	357	356	358,409	32,667	5,232
時計・眼鏡・光学機械小売業	214	111	103	111	66	26	11	-	-	-	-	705	700	821,152	8,513	15,024
他に分類されない小売業	1,441	494	947	825	324	194	65	16	11	5	1	5,790	5,613	8,125,397	138,514	192,088

資料 石川県統計情報室「石川県の商業」



70 百貨店及びスーパー等売上高  
(1) 百貨店売上高

(単位：百万円)

年次及び月次	店舗数	総額	衣料品	身の回り品・その他	家庭用品	飲食料品	食堂・喫茶
平成11年	5	66,043	27,615	7,579	6,449	14,782	920
12	5	63,706	25,883	15,571	6,731	14,662	861
13	5	61,040	24,011	15,830	5,945	14,420	834
14	5	63,374	25,341	16,929	5,414	14,375	1,316
15	5	63,131	25,348	17,306	4,981	14,151	1,345
平成15年1月	5	5,270	2,476	741	326	800	118
2	5	4,313	1,636	615	373	931	98
3	5	5,521	2,337	856	507	961	122
4	5	4,941	2,260	677	441	804	109
5	5	5,088	2,120	737	417	873	110
6	5	4,582	1,848	658	343	947	104
7	5	6,486	2,352	775	393	2,057	120
8	5	4,360	1,566	609	349	1,064	125
9	5	4,440	1,903	652	342	816	102
10	5	4,977	2,283	669	396	886	104
11	5	5,542	2,284	677	587	1,154	111
12	5	7,610	2,285	973	508	2,858	123

資料 北陸財務局経済調査課「大型小売店売上高調査」

70 百貨店及びスーパー等売上高(つづき)  
(2) スーパー等売上高

(単位：百万円)

年次及び月次	店舗数	総額	衣料品	身の回り品・その他	家庭用品	飲食料品	食堂・喫茶
平成11年	154	285,839	44,570	9,021	18,880	174,963	6,221
12	149	283,870	45,283	38,499	17,805	174,924	7,356
13	146	282,478	43,561	37,350	17,250	175,701	8,611
14	139	280,431	41,048	37,971	15,504	172,789	13,119
15	139	274,005	38,488	36,346	13,810	172,862	12,496
平成15年1月	139	25,608	4,076	3,586	1,387	15,335	1,224
2	139	21,019	2,714	2,587	1,029	13,773	916
3	136	22,088	3,166	3,417	1,065	13,406	1,034
4	136	22,992	3,239	3,173	1,206	14,279	1,094
5	136	22,242	2,988	2,837	1,062	14,372	983
6	136	21,845	3,131	2,671	1,093	14,053	897
7	137	22,873	3,312	3,065	1,168	14,273	1,059
8	137	23,749	2,728	3,165	1,202	15,503	1,151
9	136	21,324	2,567	2,626	1,037	14,088	1,002
10	137	22,283	3,456	2,814	1,103	13,853	1,059
11	139	22,159	3,382	2,867	1,141	13,762	1,007
12	139	25,822	3,729	3,539	1,318	16,164	1,070

資料 北陸財務局経済調査課「大型小売店売上高調査」

71 品目別仕向地別輸出実績

(単位：金額 万円)

年次及び品目	単位	数量	金額計	アジア	ヨーロッパ	北アメリカ	南アメリカ	アフリカ	オセアニア	不明
平成13年	—	—	18,464,857	10,557,166	4,187,566	3,063,002	232,654	210,670	154,974	58,825
14	—	—	17,971,318	10,846,040	4,026,112	2,575,681	64,555	170,395	144,220	144,315
15	—	—	22,275,939	14,089,385	4,005,793	3,612,274	48,571	198,683	173,758	147,475
1 食品加工品	—	—	6,847	1,437	—	5,410	—	—	—	—
2 繊維品	—	—	4,493,241	3,809,634	381,441	240,192	4,479	15,395	42,100	—
(1) 合織糸	t	—	171,397	164,344	4,481	2,138	106	—	328	—
(2) 織物	千㎡	168,247	3,903,538	3,268,352	359,676	220,396	3,627	12,851	38,636	—
絹織物	〃	1,522	191,801	189,575	465	1,761	—	—	—	—
人絹織物	〃	11,171	334,988	289,023	15,058	19,709	1,436	28	9,734	—
合成繊維織物	〃	155,570	3,376,749	2,789,754	344,153	198,926	2,191	12,823	28,902	—
(3) 漁網	—	—	—	—	—	—	—	—	—	—
(4) 織維雑品	—	185	56,019	46,670	2,278	6,279	671	12	109	—
(5) 縫製品	—	—	—	—	—	—	—	—	—	—
(6) メリヤス	—	—	362,287	330,268	15,006	11,379	75	2,532	3,027	—
3 紙製品・印刷	—	—	891	552	—	339	—	—	—	—
4 化学製品	—	—	55,558	27,558	28,000	—	—	—	—	—
5 窯業製品	—	—	302,756	190,097	14,657	94,821	495	—	2,686	—
(1) 耐火断熱レンガ	—	—	—	—	—	—	—	—	—	—
(2) 陶磁器	—	—	167,261	55,513	14,647	93,920	495	—	2,686	—
洋飲食器	—	—	166,712	55,282	14,338	93,911	495	—	2,686	—
九谷焼	—	—	549	231	309	9	—	—	—	—
(3) その他	—	—	135,495	134,584	10	901	—	—	—	—
6 鉄鋼・金属	—	—	300,415	290,412	1,732	6,033	732	918	588	—
7 機械器具	—	—	17,104,311	9,759,435	3,579,623	3,264,213	42,855	182,370	128,340	147,475
(1) 建設機械	—	—	2,225,659	488,235	476,345	1,028,564	—	147,115	85,400	—
(2) 金属加工機械	—	—	3,217,825	1,539,198	617,170	1,023,826	14,919	21,459	1,253	—
(3) 繊維機械	—	—	6,142,510	5,665,703	402,585	31,191	21,972	13,795	7,264	—
(4) 食料品加工機械(充填機含)	—	—	242,215	171,368	970	58,916	—	—	10,961	—
(5) 電気機器	—	—	4,398,955	1,529,849	1,936,717	831,651	1,137	—	1,328	98,273
(6) 輸送用機器	—	—	36,622	6,062	2,860	27,700	—	—	—	—
(7) その他の機械・部品	—	—	840,525	359,020	142,976	262,365	4,827	1	22,134	49,202
8 その他	—	—	11,920	10,260	340	1,266	10	—	44	—
(1) 漆器	—	—	2,591	1,478	273	786	10	—	44	—
(2) その他	—	—	9,329	8,782	67	480	—	—	—	—
比率	%	—	100.0	63.2	18.0	16.2	0.2	0.9	0.8	0.7

資料 (社)北陸経済調査会「石川県輸出実態調査報告書」

## 1 2 金 融 及 び 財 政

### 7 2 金 融 機 関 別 預 金 残 高 (各年度3月31日現在)

(単位：百万円)

年度末及び月次	合 計	銀 行	第二地銀	信用金庫	信用組合	労働金庫	農 協	漁 協	農林中金	郵便局	商工中金
平成11年度	9,234,965	3,501,917	442,163	1,147,711	108,519	164,074	925,166	15,800	425,778	2,496,080	16,466
12	9,210,196	3,542,261	424,055	1,173,446	101,708	173,366	936,028	15,105	455,141	2,378,570	19,190
13	9,203,454	3,756,987	209,342	1,193,504	68,665	186,480	962,987	3,592	497,937	2,314,593	16,013
14	9,039,157	3,758,961	49,106	1,239,869	66,017	198,715	964,081	—	475,318	2,269,384	17,706
15	<b>8,951,645</b>	<b>3,757,680</b>	<b>48,059</b>	<b>1,262,069</b>	<b>55,172</b>	<b>203,056</b>	<b>973,938</b>	<b>—</b>	<b>429,298</b>	<b>2,203,000</b>	<b>19,373</b>
平成15年4月末	6,749,727	3,735,449	48,719	1,245,929	65,286	202,424	968,010	—	465,521	—	19,026
5	6,764,608	3,711,482	48,896	1,251,469	66,964	201,171	969,336	—	494,865	—	20,420
6	6,769,716	3,732,716	48,635	1,258,769	66,132	206,362	976,014	—	487,867	—	20,221
7	6,704,016	3,673,482	48,809	1,253,553	65,079	205,269	974,180	—	463,895	—	19,749
8	6,775,086	3,729,176	49,711	1,264,238	66,428	204,685	976,596	—	464,017	—	20,235
9	6,734,844	3,707,849	49,051	1,254,429	65,772	203,620	975,704	—	456,897	—	21,522
10	6,664,076	3,652,811	48,200	1,253,926	66,324	202,484	980,358	—	439,978	—	19,995
11	6,694,796	3,688,783	48,503	1,258,368	66,989	201,667	976,200	—	432,555	—	21,731
12	6,732,782	3,704,617	48,814	1,268,139	66,134	206,920	986,543	—	433,918	—	17,697
平成16年1月末	6,649,333	3,650,588	48,357	1,259,976	66,412	206,067	979,612	—	421,693	—	16,628
2	6,710,490	3,692,132	47,932	1,271,503	56,316	205,758	981,525	—	437,277	—	18,047
3	8,951,645	3,757,680	48,059	1,262,069	55,172	203,056	973,938	—	429,298	2,203,000	19,373

- 注1 預金残高は総預金（表面預金）であり、譲渡性預金・債券を含まない。  
 2 銀行には地方銀行、都市銀行、長期信用銀行、信託銀行が入っている。  
 3 合計は、掲載分を足したものであって、金融機関全体の合計ではない。  
 4 漁協については、平成14年4月1日をもって預金もとの信用事業実施漁協がすべて統合されたため以後預金額なし。

資料 北陸財務局、関係金融機関

### 7 3 金 融 機 関 別 貸 出 残 高 (各年度3月31日現在)

(単位：百万円)

年度末及び月次	合 計	銀 行	第二地銀	信用金庫	信用組合	労働金庫	農 協	漁 協	商工中金	中小企業 金融公庫	国 民 金融公庫	農林中金	日本政策 投資銀行	住 宅 金融公庫
平成11年度	5,484,768	2,633,120	279,042	840,011	56,006	96,286	258,860	5,283	126,347	112,039	136,191	196,758	187,476	557,349
12	5,393,043	2,589,629	269,319	820,371	50,352	97,737	258,356	4,878	121,643	109,783	134,495	189,987	186,868	559,625
13	5,344,615	2,599,542	239,323	785,231	33,144	100,971	265,652	1,418	115,036	111,367	133,582	195,433	173,753	590,163
14	5,044,315	2,624,096	46,680	789,027	29,260	108,363	267,995	—	107,335	106,481	119,844	188,106	160,009	497,119
15	<b>4,984,248</b>	<b>2,644,229</b>	<b>46,474</b>	<b>783,670</b>	<b>26,118</b>	<b>113,942</b>	<b>266,577</b>	<b>—</b>	<b>106,988</b>	<b>108,567</b>	<b>122,284</b>	<b>187,376</b>	<b>147,624</b>	<b>430,399</b>
平成15年4月末	4,946,410	2,542,084	45,804	779,328	29,331	108,952	267,852	—	102,666	105,801	126,392	187,651	157,786	492,763
5	4,954,827	2,552,821	45,931	779,307	29,264	109,392	268,792	—	103,811	105,159	126,007	189,874	157,083	487,386
6	4,942,691	2,553,507	46,136	775,981	29,001	110,052	266,577	—	103,068	107,588	125,806	190,631	153,096	481,248
7	4,946,584	2,556,728	46,102	783,009	29,024	110,537	267,035	—	103,512	108,087	125,500	190,434	152,752	473,864
8	4,972,362	2,590,903	46,903	781,077	28,944	111,550	268,178	—	103,587	107,429	124,680	190,502	152,047	466,562
9	4,990,707	2,611,484	47,035	782,982	29,008	112,146	267,139	—	104,651	109,655	124,512	189,519	151,589	460,987
10	4,929,796	2,563,607	46,617	779,448	28,800	113,221	267,910	—	101,534	108,649	124,509	190,179	149,675	455,647
11	4,936,846	2,574,381	47,107	783,990	29,318	114,522	269,453	—	104,532	108,843	123,937	179,609	149,516	451,638
12	4,975,706	2,603,152	47,559	790,199	30,483	114,845	268,239	—	105,606	110,311	123,937	185,016	149,868	446,491
平成16年1月末	4,944,337	2,587,466	47,109	787,124	29,994	113,595	265,628	—	104,416	109,488	123,993	184,605	149,758	441,161
2	4,947,483	2,602,040	47,323	786,722	25,537	113,974	265,415	—	104,130	108,583	122,812	184,592	150,275	436,080
3	4,984,248	2,644,229	46,474	783,670	26,118	113,942	266,577	—	106,988	108,567	122,284	187,376	147,624	430,399

- 注1 平成10年1月以降オフショア勘定は含まない。  
 2 銀行には地方銀行、都市銀行、長期信用銀行、信託銀行が入っている。  
 3 合計は、掲載分を足したものであって、金融機関全体の合計ではない。  
 4 日本政策投資銀行は平成11年10月より日本開発銀行から移行。  
 5 漁協については、平成14年4月1日をもって預金もとの信用事業実施漁協がすべて統合されたため以後貸出額なし。

資料 北陸財務局、関係金融機関



79 石川県歳入歳出決算(各年度末現在)

(1) 一般会計

(単位:千円、%)

Table with 7 columns: 項目, 平成13年度, 14年度, 15年度, 構成比, 対前年度増減率. Rows include 歳入総額, 地方消費税, 地方譲与税, etc.

資料 石川県財政課「財政のあらまし」

79 石川県歳入歳出決算(各年度末現在)(つづき)

(2) 特別会計

(単位:千円)

Table with 7 columns: 項目, 平成13年度, 14年度, 15年度, 平成13年度, 14年度, 15年度. Rows include 証紙取得, 母子寡婦福祉資金, etc.

資料 石川県財政課「財政のあらまし」

79 石川県歳入歳出決算(各年度末現在)(つづき)

(3) 事業会計

(単位:千円)

Table with 7 columns: 会計名, 歳入, 歳出, 平成13年度, 14年度, 15年度. Rows include 中央病院事業, 高松病院事業, etc.

注 収益的収支と資本的収支の合計である。

資料 石川県財政課「財政のあらまし」

80 県有財産現在高(各年度3月31日現在)

Table with 6 columns: 財産, 単位, 平成13年度, 14年度, 15年度, 対前年度増減率(%). Rows include 土地, 建物, 船舶, etc.

資料 石川県財政課「財政のあらまし」

81 県債目的別現在高(各年度末現在)

(単位:千円、%)

Table with 6 columns: 会計区分, 平成13年度, 14年度, 15年度, 構成比, 対前年度増減率. Rows include 一般会計, 特別会計, 事業会計.

資料 石川県財政課「財政のあらまし」











13 物 価
86 消費者物価指数(金沢、七尾、小松、輪島市の4市平均)

(平成12年=100)

Table with columns: 項目, 平成12年, 13年, 14年, 15年, 平成15年 (1月-12月). Rows include categories like 総合家賃を除く総合, 食料, 住居, 被服, 保健医療, 交通, 教育, 娯楽, 雑費, 生鮮食品.

資料 石川県統計情報室「4市平均消費者物価指数」

87 金沢市小売物価主要品目年平均価格

(単位：円)

(単位：円)

Table with columns for Item Name, Description, Unit, Price (2013, 2014, 2015), and Item Name, Description, Unit, Price (2013, 2014, 2015). Categories include Food, Beverages, Alcohol, Meat, Eggs, Vegetables, Household Goods, and Appliances.

a)10kg入り b)普通品1kg c)袋入り(95~105g入り)、5食入り d)プレスハム、上級 e)固形、カルトン入り、180g入り f)1個約60g:単位1kg入り g)100g h)並、袋入り(1kg入り) i)袋入り(155g入り)、「カンロ飴」 j)50g:単位100g

a)30%オレンジ、果汁入り、缶入り(350g入り) b)上撰又は上撰に相当するもの、瓶詰(1,800mL入り)、アルコール分15度以上16度未満 c)並(ライスを除く) d)[吸込仕事率]530~570W

87 金沢市小売物価主要品目年平均価格(つづき)

(単位:円)

(単位:円)

Table with columns for Item Name, Description, Unit, Price (2011-2013), and Item Name, Description, Unit, Price (2011-2013). Categories include household goods, clothing, education, and entertainment.

a)スタータイプ b)600ml入り c)60錠入り d)健胃消化剤、散剤、缶入り(140g入り)

e)80錠入り

資料 総務省統計局「小売物価調査年報」

a)1ヵ月 b)1ヵ月 c)24枚同時プリント d)170g入り









### 92 職業紹介状況

(1) 一般職業紹介状況(新規学卒を除きパートを含む)

(単位: 件、人、倍)

年度、月及び 安定所別	求 職		就 職				求 人		充 足		有効求人倍率 原 数 値
	新規求職 申込件数	月間有効 求職者数	就 職 件 数		新規求人数	月間有効求人数	充 足 数	うち他県から			
			うち他県へ	うち受給者							
平成11年度	71,439	284,954	27,058	1,241	6,034	73,264	171,873	26,077	991	0.60	
12	71,461	275,971	27,543	1,267	5,995	81,857	199,455	26,561	806	0.72	
13	76,339	302,798	26,757	1,273	5,663	77,509	189,087	25,916	967	0.62	
14	77,767	301,540	27,190	1,294	5,657	80,075	194,954	26,468	1,046	0.65	
15	<b>74,883</b>	<b>281,554</b>	<b>28,683</b>	<b>1,284</b>	<b>5,905</b>	<b>86,999</b>	<b>213,547</b>	<b>27,867</b>	<b>1,046</b>	<b>0.76</b>	
平成15年4月	9,048	26,741	2,541	87	505	7,026	16,864	2,538	110	0.63	
5	6,725	26,326	2,151	88	488	6,142	15,873	2,135	95	0.60	
6	6,023	25,474	2,253	66	496	6,327	15,862	2,260	98	0.62	
7	5,773	24,571	2,043	74	487	7,515	16,432	2,018	78	0.67	
8	5,164	23,164	1,971	75	464	7,134	17,206	1,942	80	0.74	
9	6,322	23,390	2,502	98	590	7,471	18,688	2,467	99	0.80	
10	6,444	23,333	3,013	346	577	8,653	19,872	2,618	81	0.85	
11	4,513	21,143	2,005	95	447	6,658	18,946	1,966	69	0.90	
平成16年12月	4,577	19,910	1,704	63	426	5,261	16,955	1,697	61	0.85	
平成16年1月	7,184	21,465	1,668	69	376	6,697	16,123	1,657	65	0.75	
2	5,714	21,853	2,020	72	436	8,657	18,735	2,038	84	0.86	
3	7,396	24,184	4,812	151	613	9,458	21,991	4,531	126	0.91	
金沢	43,493	167,958	15,301	538	3,397	54,921	136,658	16,306	820	0.81	
小松	11,198	40,044	4,734	132	855	11,018	26,394	3,990	47	0.66	
七尾	5,274	20,350	2,117	46	518	5,827	14,044	2,002	29	0.69	
能都	3,116	9,834	1,396	388	186	1,867	4,324	740	1	0.44	
加賀	5,441	20,043	2,475	93	383	7,547	18,600	2,555	127	0.93	
羽咋	3,826	14,825	1,611	32	364	3,588	8,050	1,454	11	0.54	
穴水	2,535	8,500	1,049	55	202	2,231	5,477	820	11	0.64	

注1 受給者とは雇用保険受給者である。  
 2 有効求人倍率=月間有効求人数÷月間有効求職者数  
 3 各月には金沢人材銀行の取扱件数を含むため、その年度計と職業安定所別の合計とは一致しない。  
 資料 石川労働局「業務概要」

### 92 職業紹介状況(つづき)

(2) 産業別新規求人状況(新規学卒を除きパートを含む)

(単位: 人、%)

産 業 別	平成11年度	12 年 度	13 年 度	14 年 度	15 年 度	対前年度 増減率
<b>総 数</b>	<b>73,264</b>	<b>81,857</b>	<b>77,509</b>	<b>80,075</b>	<b>86,999</b>	<b>8.6</b>
農、林、漁業	966	942	928	942	822	-12.7
鉱業	47	30	27	12	9	-25.0
建設業	10,915	10,034	9,699	8,930	8,335	-6.7
製造業	13,675	15,684	11,222	12,242	13,793	12.7
電気・ガス・熱供給・水道業	13	29	8	3	6	100.0
運輸・通信業	5,560	6,536	5,565	6,068	7,136	17.6
卸売・小売業、飲食店	17,237	19,599	19,704	19,174	19,791	3.2
金融・保険業、不動産業	2,331	2,237	2,037	1,877	1,693	-9.8
サービス業	21,911	26,021	27,558	30,094	34,420	14.4
公務・その他	609	745	761	733	994	35.6

資料 石川労働局「業務概要」

### 92 職業紹介状況(つづき)

(3) 平成16年3月新規学校卒業者安定所別職業紹介状況

(単位: 人)

項 目	合 計	金 沢	小 松	七 尾	能 都	加 賀	羽 咋	穴 水
中 学 校	求職者数 { 計 男 女	20	9	2	—	—	9	—
		14	8	—	—	—	6	—
		6	1	2	—	—	3	—
高 等 学 校	求 人 数 { 計 男 女	25	14	2	—	—	9	—
		19	8	2	—	—	9	—
		13	7	—	—	—	6	—
高 等 学 校	就 職 者 数 { 計 男 女	6	1	2	—	—	3	—
		1,842	857	403	186	83	132	106
		1,014	471	234	97	44	74	57
高 等 学 校	求 人 数 { 計 男 女	828	386	169	89	39	58	49
		2,314	1,361	388	200	50	170	95
		1,807	843	394	184	81	126	104
高 等 学 校	就 職 者 数 { 計 男 女	1,000	465	232	95	42	72	57
		807	378	162	89	39	54	47
		—	—	—	—	—	—	—

資料 石川労働局「業務概要」

92 職業紹介状況(つづき)

(4) パートタイム職業紹介状況

(単位：件、人、倍)

年 度	新規求職 申込件数	月間有効 求職者数	新規求人数	月間有効 求人	就職件数	有効求人倍率
平成11年度	8,406	20,155	18,568	42,853	5,645	2.13
12	8,710	21,075	20,310	49,862	5,669	2.37
13	8,976	21,726	18,358	44,583	5,872	2.05
14	8,868	22,069	18,846	45,465	5,929	2.06
15	11,241	27,875	20,476	49,040	6,096	1.76
対前年度増減率	26.8	26.3	8.6	7.9	2.8	-0.30 ポ

注 ポはポイント数  
資料 石川労働局「業務概要」

92 職業紹介状況(つづき)

(5) 中高年齢者求職・就職状況

(単位：件、人、%)

項 目	年 度					対前年度 増減率	
	平成11年度	12年度	13年度	14年度	15年度		
求 職	①新規求職者(全数)	71,439	71,461	76,339	77,767	74,883	-3.7
	②うち中高年齢者数	29,528	28,639	30,073	30,618	28,224	-7.8
	常 用	22,100	21,194	22,691	23,483	20,550	-12.5
	臨時・季節	4,648	4,397	4,228	3,790	3,244	-14.4
	パートタイム	2,780	3,048	3,154	3,345	4,430	32.4
中高年齢者の占める割合(②/①×100)	41.3	40.1	39.4	39.4	37.7	-1.7 ポ	
就 職	①就職件数(全数)	27,058	27,543	26,757	27,190	28,683	5.5
	②うち中高年齢者数	10,774	10,510	10,097	10,101	12,235	21.1
	常 用	5,428	5,228	4,893	5,093	5,766	13.2
	臨時・季節	3,344	3,280	3,104	2,845	2,557	-10.1
	パートタイム	2,002	2,002	2,100	2,163	3,912	80.9
中高年齢者の占める割合(②/①×100)	39.8	38.2	37.7	37.1	42.7	5.6 ポ	
中高年齢者の就職率	36.5	36.7	33.6	33.0	43.3	10.3 ポ	

注1 中高年齢者とは45歳以上の者  
2 就職率=就職件数/新規求職者数×100  
3 ポはポイント数  
資料 石川労働局「業務概要」

93 産業大分類別賃金指数及び雇用指数

本表以下97表までは鉱業、不動産業は調査対象事業所が少ないため公表していないが、調査産業計には含まれている。常用労働者30人以上を雇用する事業所について算出したものである。

(平成12年=100)

年次及び月次	調査産業計	調査産業計 (サービス業を除く)	建設業	製造業	電気・ガス・熱供給・水道業	運輸・通信業	卸売・小売業、飲食店	金融・保険業	サービス業
名目賃金指数									
平成13年平均	98.6	98.3	96.5	98.3	X	98.8	96.6	98.8	99.4
14	100.4	96.8	89.2	101.6	X	92.1	93.3	99.6	106.9
15	99.0	95.3	90.5	102.5	X	90.7	97.1	103.3	105.4
平成15年1月	80.0	78.8	71.5	81.1	X	79.3	81.4	75.4	82.3
2	81.0	79.0	95.4	81.5	X	72.1	74.7	76.2	84.7
3	84.4	78.3	73.7	85.0	X	73.8	71.4	79.8	95.3
4	81.1	79.1	73.1	82.1	X	84.9	76.5	77.4	84.8
5	79.2	76.6	69.0	80.9	X	72.7	71.3	95.6	83.9
6	145.9	122.0	72.7	138.3	X	148.3	79.7	143.6	188.1
7	124.4	131.1	110.8	145.0	X	81.6	155.7	131.8	112.6
8	83.3	84.4	115.4	88.4	X	80.8	72.6	79.6	81.3
9	78.6	77.3	72.3	83.5	X	76.5	71.1	80.9	80.7
10	80.6	76.6	75.4	84.0	X	73.4	67.9	77.5	87.5
11	84.0	84.1	75.1	92.1	X	79.3	75.9	100.6	83.8
12	185.0	176.3	182.1	188.6	X	165.8	147.1	220.9	199.8
実質賃金指数									
平成13年平均	100.2	98.7	96.9	98.7	X	99.2	97.0	99.2	101.3
14	101.6	98.0	90.3	102.8	X	93.2	94.4	100.8	108.2
15	100.2	96.5	91.6	103.7	X	91.8	88.2	104.6	106.7
平成15年1月	81.2	80.0	72.6	82.3	X	80.5	82.6	76.5	83.6
2	82.4	80.4	97.0	82.9	X	73.3	76.0	77.5	86.2
3	85.8	79.6	74.9	86.4	X	75.0	72.6	81.1	96.8
4	81.9	79.9	73.8	82.9	X	85.8	77.3	78.2	85.7
5	79.9	77.3	69.6	81.6	X	73.4	71.9	96.5	84.7
6	147.7	123.5	73.6	140.0	X	150.1	80.7	145.3	190.4
7	126.2	133.0	112.4	147.1	X	82.8	157.9	133.7	114.2
8	84.1	85.3	116.6	89.3	X	81.6	73.3	80.4	82.1
9	79.2	77.8	72.8	84.1	X	77.0	71.6	81.5	81.3
10	81.3	77.2	76.0	84.7	X	74.0	68.4	78.1	88.2
11	85.1	85.2	76.1	93.3	X	80.3	76.9	101.9	84.9
12	187.2	178.4	184.3	190.9	X	167.8	148.9	223.6	202.2
雇用指数									
平成13年平均	99.2	98.2	98.2	96.5	X	96.7	101.8	96.8	101.1
14	98.2	95.4	95.2	91.1	X	89.6	108.1	95.9	103.4
15	98.4	94.4	91.9	88.8	X	85.4	111.6	96.6	106.0
平成15年1月	97.8	94.6	93.5	89.2	X	86.0	110.4	98.1	103.8
2	97.2	94.1	93.2	88.9	X	85.7	108.4	99.0	103.1
3	96.9	93.7	93.2	88.2	X	86.3	108.8	96.9	102.8
4	98.5	94.8	94.9	89.6	X	85.5	110.6	98.5	105.4
5	98.6	94.8	94.9	89.2	X	84.8	111.6	98.1	105.9
6	98.6	94.6	93.7	89.0	X	85.1	111.3	97.1	106.2
7	98.9	94.7	93.3	88.9	X	85.7	112.7	96.5	106.6
8	99.1	94.8	90.7	88.8	X	85.7	114.1	95.4	107.2
9	99.0	94.3	89.1	88.3	X	85.6	113.8	95.3	108.0
10	98.6	94.2	88.6	88.6	X	84.9	112.9	94.9	106.9
11	99.0	94.2	88.7	88.6	X	85.1	112.6	94.8	108.4
12	98.7	93.8	88.5	88.4	X	84.0	112.3	95.0	108.0

資料 石川県統計情報室「毎月勤労統計調査地方調査」





















16 県 民 生 産 と 経 済 計 算  
100 県 内 総 支 出 勘 定

(単位：百万円)

項 目	平成 4 年 度	5 年 度	6 年 度	7 年 度	8 年 度	9 年 度	10 年 度	11 年 度	12 年 度	13 年 度	14 年 度
1 雇 用 者 報 酬 ( 県 内 活 動 に よ る )	1,980,586	2,081,790	2,170,244	2,251,871	2,239,330	2,306,536	2,303,329	2,296,680	2,380,652	2,340,591	2,269,610
2 営 業 余 剰 ・ 混 合 所 得	1,360,054	1,290,752	1,197,935	1,190,156	1,299,257	1,182,038	1,176,027	1,172,806	1,077,990	1,018,258	1,077,004
3 固 定 資 本 減 耗	629,748	684,467	725,506	768,281	795,603	795,144	815,827	840,192	841,063	846,829	849,986
4 生 産 ・ 輸 入 品 に 課 さ れ る 税	298,917	314,790	332,224	342,499	350,064	357,898	373,773	382,721	369,135	347,974	338,251
5 ( 控 除 ) 補 助 金	31,793	34,536	35,032	36,420	37,371	36,743	30,142	36,864	40,599	34,388	32,134
<b>県内総生産 (市場価格表示)</b>	<b>4,237,513</b>	<b>4,337,262</b>	<b>4,390,878</b>	<b>4,516,389</b>	<b>4,646,883</b>	<b>4,604,873</b>	<b>4,638,814</b>	<b>4,655,536</b>	<b>4,628,241</b>	<b>4,519,265</b>	<b>4,502,718</b>
6 民 間 最 終 消 費 支 出	2,127,889	2,161,880	2,188,697	2,225,421	2,280,084	2,294,179	2,315,012	2,303,667	2,312,016	2,297,267	2,302,750
7 政 府 最 終 消 費 支 出	627,904	658,693	696,632	728,831	768,207	774,554	790,736	813,421	841,254	869,859	876,914
8 県 内 総 固 定 資 本 形 成	1,253,272	1,244,088	1,201,121	1,212,027	1,374,735	1,222,839	1,265,512	1,304,183	1,322,877	1,194,128	1,173,298
9 在 庫 品 増 加	-4,238	5,249	-6,176	42,448	15,972	34,927	-12,394	-17,672	9,147	-28,664	18,863
10 財 貨 ・ サ ー ビ ス の 移 出	2,778,373	2,650,208	2,612,207	2,671,274	2,783,509	2,799,993	2,656,045	2,602,793	2,596,407	2,481,725	2,454,372
11 ( 控 除 ) 財 貨 ・ サ ー ビ ス の 移 入	2,456,277	2,432,257	2,401,069	2,431,602	2,564,641	2,499,645	2,518,345	2,544,189	2,591,388	2,503,164	2,525,832
12 統 計 上 の 不 突 合	-89,410	49,402	99,464	67,989	-10,983	-21,975	142,247	193,333	137,930	208,114	202,352
<b>県内総支出 (市場価格表示)</b>	<b>4,237,513</b>	<b>4,337,262</b>	<b>4,390,878</b>	<b>4,516,389</b>	<b>4,646,883</b>	<b>4,604,873</b>	<b>4,638,814</b>	<b>4,655,536</b>	<b>4,628,241</b>	<b>4,519,265</b>	<b>4,502,718</b>

項 目	対 前 年 度 増 加 率 (%)												構 成 比 (%)											
	4年度	5年度	6年度	7年度	8年度	9年度	10年度	11年度	12年度	13年度	14年度	4年度	5年度	6年度	7年度	8年度	9年度	10年度	11年度	12年度	13年度	14年度		
1 雇 用 者 報 酬 ( 県 内 活 動 に よ る )	2.7	5.1	4.2	3.8	-0.6	3.0	-0.1	-0.3	3.7	-1.7	-3.0	46.7	48.0	49.4	49.9	48.2	50.1	49.7	49.3	51.4	51.8	50.4		
2 営 業 余 剰 ・ 混 合 所 得	-8.9	-5.1	-7.2	-0.6	9.2	-9.0	-0.5	-0.3	-8.1	-5.5	5.8	32.1	29.8	27.3	26.4	28.0	25.7	25.4	25.2	23.3	22.5	23.9		
3 固 定 資 本 減 耗	7.6	8.7	6.0	5.9	3.6	-0.1	2.6	3.0	0.1	0.7	0.4	14.9	15.8	16.5	17.0	17.1	17.3	17.6	18.0	18.2	18.7	18.9		
4 生 産 ・ 輸 入 品 に 課 さ れ る 税	0.4	5.3	5.5	3.1	2.2	2.2	4.4	2.4	-3.5	-5.7	-2.8	7.1	7.3	7.6	7.6	7.5	7.8	8.1	8.2	8.0	7.7	7.5		
5 ( 控 除 ) 補 助 金	-11.5	8.6	1.4	4.0	2.6	-1.7	-18.0	22.3	10.1	-15.3	-6.6	0.8	0.8	0.8	0.8	0.8	0.8	0.6	0.8	0.9	0.8	0.7		
<b>県内総生産 (市場価格表示)</b>	<b>-0.7</b>	<b>2.4</b>	<b>1.2</b>	<b>2.9</b>	<b>2.9</b>	<b>-0.9</b>	<b>0.7</b>	<b>0.4</b>	<b>-0.6</b>	<b>-2.4</b>	<b>-0.4</b>	<b>100.0</b>	<b>100.0</b>	<b>100.0</b>	<b>100.0</b>	<b>100.0</b>	<b>100.0</b>	<b>100.0</b>	<b>100.0</b>	<b>100.0</b>	<b>100.0</b>	<b>100.0</b>		
6 民 間 最 終 消 費 支 出	2.2	1.6	1.2	1.7	2.5	0.6	0.9	-0.5	0.4	-0.6	0.2	50.2	49.8	49.8	49.3	49.1	49.8	49.9	49.5	50.0	50.8	51.1		
7 政 府 最 終 消 費 支 出	5.9	4.9	5.8	4.6	5.4	0.8	2.1	2.9	3.4	3.4	0.8	14.8	15.2	15.9	16.1	16.5	16.8	17.0	17.5	18.2	19.2	19.5		
8 県 内 総 固 定 資 本 形 成	3.2	-0.7	-3.5	0.9	13.4	-11.0	3.5	3.1	1.4	-9.7	-1.7	29.6	28.7	27.4	26.8	29.6	26.6	27.3	28.0	28.6	26.4	26.1		
9 在 庫 品 増 加	-108.4	223.9	-217.6	787.4	-62.4	118.7	-135.5	-42.6	151.8	-413.4	165.8	-0.1	0.1	-0.1	0.9	0.3	0.8	-0.3	-0.4	0.2	-0.6	0.4		
10 財 貨 ・ サ ー ビ ス の 移 出	-4.3	-4.6	-1.4	2.3	4.2	0.6	-5.1	-2.0	-0.2	-4.4	-1.1	65.6	61.1	59.5	59.1	59.9	60.8	57.3	55.9	56.1	54.9	54.5		
11 ( 控 除 ) 財 貨 ・ サ ー ビ ス の 移 入	-2.1	-1.0	-1.3	1.3	5.5	-2.5	0.7	1.0	1.9	-3.4	0.9	58.0	56.1	54.7	53.8	55.2	54.3	54.3	54.6	56.0	55.4	56.1		
12 統 計 上 の 不 突 合	—	—	—	—	—	—	—	—	—	—	—	-2.1	1.1	2.3	1.5	-0.2	-0.5	3.1	4.2	3.0	4.6	4.5		
<b>県内総支出 (市場価格表示)</b>	<b>-0.7</b>	<b>2.4</b>	<b>1.2</b>	<b>2.9</b>	<b>2.9</b>	<b>-0.9</b>	<b>0.7</b>	<b>0.4</b>	<b>-0.6</b>	<b>-2.4</b>	<b>-0.4</b>	<b>100.0</b>	<b>100.0</b>	<b>100.0</b>	<b>100.0</b>	<b>100.0</b>	<b>100.0</b>	<b>100.0</b>	<b>100.0</b>	<b>100.0</b>	<b>100.0</b>	<b>100.0</b>		

資料 石川県統計情報室「石川県県民経済計算」











**107 着工新設住宅状況**  
(1) 利用関係別、用途別着工新設住宅戸数及び面積

(単位：戸、㎡)

年次及び月次	総 数		利 用 関 係 別								用 途 別					
	戸 数	床 面 積	持 家		貸 家		給 与 住 宅		分 譲 住 宅		専 用 住 宅		併 用 住 宅		そ の 他	
			戸 数	床 面 積	戸 数	床 面 積	戸 数	床 面 積	戸 数	床 面 積	戸 数	床 面 積	戸 数	床 面 積	戸 数	床 面 積
平成 11 年	10,874	1,212,165	6,010	903,604	3,937	211,324	144	9,764	783	87,473	10,505	1,166,660	369	45,505	—	—
12	10,297	1,128,091	5,331	807,870	3,955	215,154	153	8,330	858	96,737	9,898	1,081,149	399	46,942	—	—
13	9,413	953,991	4,521	656,078	4,182	223,862	176	9,611	534	64,440	9,025	906,787	388	47,204	—	—
14	9,684	998,595	4,692	661,836	4,135	243,937	43	3,086	814	89,736	9,356	960,680	326	37,636	2	279
<b>15</b>	<b>9,556</b>	<b>956,907</b>	<b>4,670</b>	<b>662,451</b>	<b>4,158</b>	<b>209,525</b>	<b>102</b>	<b>7,860</b>	<b>626</b>	<b>77,071</b>	<b>9,358</b>	<b>855,995</b>	<b>198</b>	<b>22,650</b>	—	—
平成 15 年 1 月	432	37,957	191	26,158	223	9,922	1	99	17	1,778	421	36,470	11	1,487	—	—
2	860	89,858	359	52,715	255	11,733	75	4,307	171	21,103	837	87,115	23	2,743	—	—
3	823	87,990	429	61,802	363	22,066	1	149	30	3,973	804	86,051	19	1,939	—	—
4	741	92,786	461	68,638	165	9,279	8	803	107	14,066	729	91,272	12	1,514	—	—
5	818	90,128	441	64,884	296	16,073	—	—	81	9,171	789	87,007	29	3,121	—	—
6	1,071	109,283	582	82,481	456	22,794	5	718	28	3,290	1,045	106,334	26	2,949	—	—
7	941	88,731	455	63,875	459	21,803	2	199	25	2,854	928	8,695	13	1,774	—	—
8	871	79,119	386	54,020	459	21,735	—	—	26	3,364	867	78,800	4	319	—	—
9	939	86,224	388	54,351	507	25,218	3	802	41	5,853	913	83,395	26	2,829	—	—
10	876	81,277	392	54,202	451	23,430	4	376	29	3,269	863	79,465	13	1,812	—	—
11	619	60,085	316	42,417	257	12,239	2	303	44	5,126	611	59,050	8	1,035	—	—
12	565	53,469	270	36,908	267	13,233	1	104	27	3,224	551	52,341	14	1,128	—	—

注 「住宅」とは家計をともにするものが独立して居住することができるように設備された一棟もしくは数棟の建築物または区画された一部をいう。

資料 国土交通省総合政策局「建築動態統計」(参考 月刊建設統計月報)

**107 着工新設住宅状況**  
(2) 資金別着工新設住宅戸数

(単位：戸)

年次及び月次	総 計	民間資金 による住宅	公営住宅	住宅金融公庫 融資住宅	公団建設 住 宅	そ の 他
平成 13 年	9,413	6,536	187	2,082	—	608
14	9,684	8,229	319	698	—	438
<b>15</b>	<b>9,556</b>	<b>8,341</b>	<b>151</b>	<b>645</b>	—	<b>419</b>
平成 15 年 1 月	432	412	—	13	—	7
2	860	707	15	20	—	118
3	823	697	39	53	—	34
4	741	666	—	40	—	35
5	818	723	25	52	—	18
6	1,071	957	6	63	—	45
7	941	852	15	49	—	25
8	871	821	—	39	—	11
9	939	741	51	131	—	16
10	876	726	—	102	—	48
11	619	511	—	60	—	48
12	565	528	—	23	—	14

資料 国土交通省総合政策局「建築動態統計」(参考 月刊建設統計月報)

**108 居 住 状 況**

(1) 一般世帯居住状態(平成12年10月1日現在)

項 目	総 数	住宅に住む一般世帯			住宅以外に 住む一般世帯
		計	主世帯	間借り	
<b>世 帯 数 (世帯)</b>	<b>406,618</b>	<b>397,875</b>	<b>394,217</b>	<b>3,658</b>	<b>8,743</b>
<b>世 帯 人 員 (人)</b>	<b>1,152,171</b>	<b>1,141,978</b>	<b>1,134,076</b>	<b>7,902</b>	<b>10,193</b>
世帯数の割合 (%)	100.0	97.8	97.0	0.9	2.2
世帯人員の割合 (%)	100.0	99.1	98.4	0.7	0.9
1世帯当たり人員 (人)	2.83	2.87	2.88	2.16	1.17

資料 総務省統計局「平成12年国勢調査報告」

**108 居 住 状 況 (つづき)**  
(2) 一般世帯住宅種類及び所有関係別世帯数、世帯人員 (平成12年10月1日現在)

項 目	総 数	住 宅 に 住 む 一 般 世 帯							住宅以外 に住む 一般世帯
		持ち家	借 家			給与住宅	間 借 り	計	
			公 営	公団・公社	民 営				
世 帯 数 (世帯)	406,618	278,307	11,760	2,427	88,960	12,763	3,658	397,875	8,743
世 帯 人 員 (人)	1,152,171	917,268	30,017	6,383	151,809	28,599	7,902	1,141,978	10,193
1世帯当たり人員 (人)	2.83	3.30	2.55	2.63	1.71	2.24	2.16	2.87	1.17
1人当たり 延べ面積 (㎡)	—	48.5	21.4	18.3	26.1	26.4	21.9	43.9	—

資料 総務省統計局「平成12年国勢調査報告」

**108 居 住 状 況 (つづき)**  
(3) 建て方、構造別住宅数 (平成15年10月1日現在)

項 目	総 数	木 造	防 火 木 造	鉄 骨 ・ 鉄 筋 コ ン ク リ ー ト 造	鉄 骨 造	ブ ロ ッ ク 造 そ の 他
<b>住宅数 (戸)</b>						
総 数	404,000	194,700	107,300	82,500	19,100	300
一 戸 建	284,900	182,300	93,900	5,500	3,200	100
長 屋 建	3,500	1,600	1,000	800	100	0
共 同 住 宅	114,200	10,500	12,200	75,800	15,600	200
そ の 他	1,300	400	200	500	200	0
<b>割合 (%)</b>						
総 数	100.0	48.2	26.6	20.4	4.7	0.1
一 戸 建	100.0	64.0	33.0	1.9	1.1	0.0
長 屋 建	100.0	45.7	28.6	22.9	2.9	0.0
共 同 住 宅	100.0	9.2	10.7	66.4	13.7	0.2
そ の 他	100.0	30.8	15.4	38.5	15.4	0.0

注 10位を四捨五入して100位までを有効数字と表記しているため、個々の数字の合計が必ずしも総数とは一致しない。

資料 総務省統計局「住宅・土地統計調査報告」

**108 居 住 状 況 (つづき)**  
(4) 所有関係別住宅数 (各年10月1日現在)

所 有 の 関 係	住 宅 数 (戸)		割 合 (%)		対平成10年 増減率 (%)
	平 成 10 年	15 年	平 成 10 年	15 年	
<b>総 数</b>	<b>389,700</b>	<b>404,000</b>	<b>100.0</b>	<b>100.0</b>	<b>3.7</b>
持 ち 家	265,000	277,600	68.0	68.7	4.8
借 家	120,100	122,600	30.8	30.3	2.1
公 営 の 借 家	11,600	11,900	3.0	2.9	2.6
公 団 ・ 公 社 の 借 家	500	1,700	0.1	0.4	240.0
民 営 の 借 家	92,600	95,600	23.8	23.7	3.2
給 与 住 宅	15,300	13,300	3.9	3.3	-13.1

注1 総数には住宅の所有の関係「不詳」を含む。

2 10位を四捨五入して100位までを有効数字と表記しているため、個々の数字の合計が必ずしも総数とは一致しない。

資料 総務省統計局「住宅・土地統計調査報告」

**108 居 住 状 況 (つづき)**  
(5) 居住世帯有無別住宅数 (各年10月1日現在)

年 次	総住宅数	居 住 世 帯 あ り		居 住 世 帯 な し			
		同居世帯あり	総 数	一 時 現 在 者 の み	空 き 家	建 築 中	
<b>実 数 (戸)</b>							
昭 和 58 年	341,400	310,900	2,600	30,600	2,800	26,500	1,300
63	368,400	330,900	1,300	37,500	2,600	33,300	1,600
平 成 5 年	400,900	358,100	1,200	42,900	3,600	37,500	1,800
10	441,000	389,700	1,300	51,300	2,100	47,600	1,600
<b>15</b>	<b>470,500</b>	<b>404,000</b>	<b>1,900</b>	<b>66,500</b>	<b>2,100</b>	<b>63,500</b>	<b>900</b>
<b>割 合 (%)</b>							
昭 和 58 年	100.0	91.1	0.8	9.0	0.8	7.8	0.4
63	100.0	89.8	0.4	10.2	0.7	9.0	0.4
平 成 5 年	100.0	89.3	0.3	10.7	0.9	9.4	0.4
10	100.0	88.4	0.3	11.6	0.5	10.8	0.4
<b>15</b>	<b>100.0</b>	<b>85.9</b>	<b>0.4</b>	<b>14.1</b>	<b>0.4</b>	<b>13.5</b>	<b>0.2</b>
<b>増 減 数 (戸)</b>							
昭和53~58年	30,700	28,200	-2,500	2,600	300	3,500	-1,200
58~63	27,000	20,000	-1,300	6,900	-200	6,800	300
63~平成5	32,500	27,200	-100	5,400	1,000	4,200	200
平成5~10	40,100	31,600	100	8,400	-1,500	10,100	-200
<b>10~15</b>	<b>29,500</b>	<b>14,300</b>	<b>600</b>	<b>15,200</b>	<b>0</b>	<b>15,900</b>	<b>-700</b>
<b>増 減 率 (%)</b>							
昭和53~58年	9.9	10.0	-49.0	9.3	12.0	15.2	-48.0
58~63	7.9	6.4	-50.0	22.5	-7.1	25.7	23.1
63~平成5	8.8	8.2	-7.7	14.4	38.5	12.6	12.5
平成5~10	10.0	8.8	8.3	19.6	-41.7	26.9	-11.1
<b>10~15</b>	<b>6.7</b>	<b>3.7</b>	<b>46.2</b>	<b>29.6</b>	<b>0.0</b>	<b>33.4</b>	<b>-43.8</b>

注 10位を四捨五入して100位までを有効数字と表記しているため、個々の数字の合計が必ずしも総数とは一致しない。

資料 総務省統計局「住宅・土地統計調査報告」

**108 居住状況(つづき)**  
(6) 高齢者主世帯数(各年10月1日現在)

項目	平成10年		15年	
	実数(世帯)	割合(%)	実数(世帯)	割合(%)
<b>主世帯総数</b>	<b>389,700</b>	<b>100.0</b>	<b>405,300</b>	<b>100.0</b>
65歳以上の単身普通世帯総数	19,400	5.0	25,500	6.3
(うち75歳以上)	8,200	2.1	12,400	3.1
<b>いずれか一方が65歳以上の夫婦普通世帯総数</b>	<b>8,700</b>	<b>2.2</b>	<b>9,800</b>	<b>2.4</b>
(うち75歳以上)	5,500	1.4	7,000	1.7
<b>夫婦とも65歳以上の夫婦普通世帯総数</b>	<b>21,400</b>	<b>5.5</b>	<b>27,100</b>	<b>6.7</b>
(うち75歳以上)	4,000	1.0	6,700	1.7

注 10位を四捨五入して100位までを有効数字と表記しているため、個々の数字の合計が必ずしも総数とは一致しない。  
資料 総務省統計局「住宅・土地統計調査報告」

**108 居住状況(つづき)**  
(7) 高齢者主世帯居住住宅所有関係及び建て方(平成15年10月1日現在)

項目	65歳以上の単身普通世帯 総数		いずれか一方が65歳以上の 夫婦普通世帯総数		夫婦とも65歳以上の 夫婦普通世帯総数	
	実数(世帯)	割合(%)	実数(世帯)	割合(%)	実数(世帯)	割合(%)
<b>総数</b>	<b>25,500</b>	<b>100.0</b>	<b>9,700</b>	<b>100.0</b>	<b>27,000</b>	<b>100.0</b>
持ち家	20,000	78.4	9,100	93.8	24,800	91.9
借家	5,500	21.6	600	6.2	2,200	8.1
公営の借家	1,400	5.5	100	1.0	600	2.2
公団・公社の借家	200	0.8	—	—	—	—
民営借家	3,800	14.9	500	5.2	1,500	5.6
給与住宅	100	0.4	0	0.0	0	0.0
一戸建	20,400	80.0	9,100	93.8	25,200	93.3
長屋建	600	2.4	0	0.0	100	0.4
共同住宅	4,300	16.9	500	5.2	1,600	5.9
その他	100	0.4	0	0.0	100	0.4

注1 総数には住宅の所有の関係「不詳」を含む。  
2 10位を四捨五入して100位までを有効数字と表記しているため、個々の数字の合計が必ずしも総数とは一致しない。  
資料 総務省統計局「住宅・土地統計調査報告」

**108 居住状況(つづき)**  
(8) 高齢者主世帯の子の居住地(平成15年10月1日現在)

項目	総数	別世帯となっている子がいる				別世帯となっている子がいる			別世帯の子はいない
		総数	一緒に住んでいる	同じ建物又は同じ敷地内に住んでいる	近くに住んでいる(徒歩で5分程度)	近くに住んでいる(徒歩で15分程度)	片道1時間未満の場所に住んでいる	片道1時間以上の場所に住んでいる	
65歳以上の単身普通世帯総数	25,500	17,800	100	400	1,800	3,200	5,300	7,000	6,200
割合(%)	100.0	69.8	0.4	1.6	7.1	12.5	20.8	27.5	24.3
いずれか一方が65歳以上の夫婦普通世帯総数(世帯)	9,800	7,600	100	300	900	1,300	2,000	3,000	1,800
割合(%)	100.0	77.6	1.0	3.1	9.2	13.3	20.4	30.6	18.4
夫婦とも65歳以上の夫婦普通世帯総数(世帯)	27,100	22,300	300	1,100	2,300	3,900	5,500	9,200	3,800
割合(%)	100.0	82.3	1.1	4.1	8.5	14.4	20.3	33.9	14.0

注1 総数には別世帯となっている子の居住地「不詳」を含む。  
2 10位を四捨五入して100位までを有効数字と表記しているため、個々の数字の合計が必ずしも総数とは一致しない。  
資料 総務省統計局「住宅・土地統計調査報告」

1 8 公 務 員 及 び 選 挙

1 0 9 公 務 員 (1) 県 職 員 数 (平成16年4月1日現在)

Table with columns: 区 分, 課・所数, 職員総数, 一般職員, 警察官, 教 員, 警 察 官. Includes a total row and various departmental rows like 知事部局, 総務部, 企画開発部, etc.

注 警察職員並びに県立学校教員及び県費負担教職員以外は平成16年4月1日現在である。資料 石川県人事課、石川県教育委員会事務局庶務課、石川県警察本部警務課

1 0 9 公 務 員 (つづき) (2) 市 町 村 職 員 数 (平成16年4月1日現在)

Table with columns: 市町村別, 総数, 一般行政職員, その他の職員. Lists municipalities like 川北町, 石川郡, 金沢市, 七尾市, etc.

資料 石川県地方課

1 1 0 主 要 選 挙 投 票 状 況 (1) 当日有権者、投票者数及び投票率

Table with columns: 選挙執行年月日, 選挙名, 選挙当日の有権者数(人), 投票者数(人), 投票率(%). Lists elections for 県議会議員, 衆議院議員, etc.

資料 石川県選挙管理委員会

1 1 0 主 要 選 挙 投 票 状 況 (つづき) (2) 党派別得票数

Table with columns: 選挙執行年月日, 選挙名, 総数, 自民, 社会民主, 民主, 自由, 公明, 共産, その他, 無所属. Shows party results for various elections.

資料 石川県選挙管理委員会

1 1 1 市町村別選挙人名簿登録者数 (平成16年9月2日現在)

Table with columns: 市町村別, 総数, 男, 女. Lists registered voters by municipality including 河内村, 吉野谷村, 金沢市, etc.

資料 石川県選挙管理委員会



115 小学校 (1) 市町村別学校数、学級数及び学年別児童数(各年度5月1日現在)

(単位：校、学級、人)

Table with columns for year, school type, school count, grade count, and student counts by grade (1-6) and gender (Total, Male, Female).

資料 石川県統計情報室「学校基本調査」





116 中 学 校 (つづき)
(2) 市 町 村 別 教 員 数 及 び 職 員 数 (各年度5月1日現在)

(単位：人)

Table showing middle school teacher and staff counts by municipality. Columns include school type (public/private), total count, and gender breakdown for various roles like principals, teachers, and assistants.

資料 石川県統計情報室「学校基本調査」

117 高 等 学 校
(1) 市 町 村 別 学 校 数 及 び 教 職 員 数 (各年度5月1日現在)

(単位：校、人)

Table showing high school counts and teacher/staff counts by municipality. Columns include school counts, total teacher/staff counts, and gender breakdown for various roles.

注1 専攻科を含む。
注2 ( )は内数で、併置校を再掲したものである。
資料 石川県統計情報室「学校基本調査」



### 118 盲 学 校

(1) 教員数、職員数及び学級数 (各年度5月1日現在)

(単位：人、学級)

年 度	教 員 数			職 員 数			学 級 数			
	計	男	女	計	男	女	計	小学部	中学部	高等部
平成11年度	42	26	16	32	4	28	17	3	2	12
12	41	24	17	31	4	27	16	3	2	11
13	42	23	19	30	3	27	17	3	3	11
14	46	27	19	29	2	27	18	4	1	13
15	46	27	19	29	3	26	19	4	3	12

注 教員数には兼務者を含む。  
資料 石川県統計情報室「学校基本調査」

### 118 盲 学 校 (つづき)

(2) 児 童 ・ 生 徒 数 (各年度5月1日現在)

(単位：人)

年 度	総 数			小 学 部		中 学 部		高 等 部							
								計		本 科		専 攻 科		別 科	
	計	男	女	男	女	男	女	男	女	男	女	男	女	男	女
平成11年度	49	33	16	2	3	3	1	28	12	6	6	22	6	—	—
12	42	26	16	2	3	2	1	22	12	2	6	20	6	—	—
13	48	29	19	1	4	3	1	25	14	4	5	21	9	—	—
14	41	24	17	1	5	1	—	22	12	6	5	16	7	—	—
15	39	22	17	2	3	2	2	18	12	6	4	12	8	—	—

資料 石川県統計情報室「学校基本調査」

### 119 ろ う 学 校

(1) 教員数、職員数及び学級数 (各年度5月1日現在)

(単位：人、学級)

年 度	教 員 数			職 員 数			学 級 数				
	計	男	女	計	男	女	計	幼稚部	小学部	中学部	高等部
平成11年度	55	23	32	26	2	24	18	3	5	3	7
12	48	21	27	26	2	24	19	4	5	4	6
13	52	23	29	26	3	23	22	5	7	3	7
14	48	20	28	25	3	22	20	6	5	3	6
15	47	19	28	26	4	22	20	5	7	2	6

注 教員数には兼務者を含む。  
資料 石川県統計情報室「学校基本調査」

### 119 ろ う 学 校 (つづき)

(2) 幼 児 ・ 児 童 ・ 生 徒 数 (各年度5月1日現在)

(単位：人)

年 度	総 数			幼 稚 部		小 学 部		中 学 部		高 等 部	
	計	男	女	男	女	男	女	男	女	男	女
平成11年度	44	27	17	3	3	11	4	4	3	9	7
12	48	29	19	6	7	8	2	7	5	8	5
13	59	37	22	10	8	11	4	6	5	10	5
14	63	40	23	15	10	10	4	5	3	10	6
15	56	34	22	10	8	14	7	2	—	8	7

資料 石川県統計情報室「学校基本調査」

### 120 養 護 学 校

(1) 教員数、職員数及び学級数 (各年度5月1日現在)

(単位：人、学級)

年 度	教 員 数			職 員 数			学 級 数			
	計	男	女	計	男	女	計	小学部	中学部	高等部
平成11年度	565	228	337	160	40	120	240	97	66	77
12	563	224	339	157	37	120	242	97	65	80
13	574	214	360	157	35	122	249	97	72	80
14	567	217	350	160	39	121	243	95	71	77
15	576	212	364	163	42	121	264	100	82	82

注 教員数には兼務者を含む。  
資料 石川県統計情報室「学校基本調査」

### 120 養 護 学 校 (つづき)

(2) 幼 児 ・ 児 童 ・ 生 徒 数 (各年度5月1日現在)

(単位：人)

年 度	総 数			小 学 部		中 学 部		高 等 部	
	計	男	女	男	女	男	女	男	女
平成11年度	724	472	252	164	82	124	66	184	104
12	715	470	245	155	77	113	64	202	104
13	728	489	239	161	72	119	72	209	95
14	708	472	236	156	67	118	71	198	98
15	724	462	262	142	77	117	80	203	105

資料 石川県統計情報室「学校基本調査」

### 121 専 修 学 校

(1) 学 校 数 及 び 学 科 数 (平成15年5月1日現在)

(単位：校、学科)

設 置 者 別	学 校 数	学 科 数								
		総 数			高 等 課 程		専 門 課 程		一 般 課 程	
		計	昼 間	そ の 他	昼 間	そ の 他	昼 間	そ の 他	昼 間	そ の 他
総 数	38	112	109	3	8	1	101	2	—	—
国 立	1	1	1	—	—	—	1	—	—	—
公 立	4	8	8	—	2	—	6	—	—	—
私 立	33	103	100	3	6	1	94	2	—	—
学 校 法 人	6	17	16	1	5	1	11	—	—	—
準 学 校 法 人	13	36	34	2	—	—	34	2	—	—
財 団 法 人	1	2	2	—	—	—	2	—	—	—
社 団 法 人	5	7	7	—	1	—	6	—	—	—
そ の 他 の 法 人	1	1	1	—	—	—	1	—	—	—
個 人	7	40	40	—	—	—	40	—	—	—

資料 石川県統計情報室「学校基本調査」

121 専修学校(つづき)

(2) 学科別生徒数及び入学者数(平成15年5月1日現在)  
ア 専門課程

(単位:人)

学 科	生 徒 数			入 学 者 数 ( 春 期 )		
	計	男	女	計	男	女
合 計	5,299	1,834	3,465	2,522	945	1,577
国 立 計	300	7	293	103	4	99
看 護	300	7	293	103	4	99
公 立 計	590	77	513	208	17	191
看 護	353	69	284	99	14	85
栄 養	75	—	75	40	—	40
保 育 士 養 成	162	8	154	69	3	66
私 立 計	4,409	1,750	2,659	2,211	924	1,287
土 木 ・ 建 築	94	78	16	45	37	8
無 線 ・ 通 信	70	61	9	30	27	3
自 動 車 整 備	208	207	1	119	119	—
電 子 計 算 機	9	7	2	6	4	2
情 報 処 理	246	204	42	138	112	26
工 業 そ の 他	141	132	9	58	52	6
看 護	855	84	771	292	38	254
歯 科 衛 生	116	—	116	56	—	56
歯 科 技 工	34	19	15	22	11	11
柔 道 整 復	187	151	36	66	54	12
医 療 そ の 他	214	102	112	62	34	28
調 理	216	116	100	198	107	91
容 容	53	36	17	21	16	5
美 容	255	38	217	131	21	110
衛 生 そ の 他	58	10	48	45	8	37
保 育 士 養 成	25	9	16	24	9	15
教育社会福祉その他	343	115	228	173	59	114
秘 書	47	2	45	24	1	23
商 業 そ の 他	363	92	271	213	48	165
和 洋 裁	57	6	51	29	3	26
服 飾 ・ 家 政 そ の 他	62	17	45	35	12	23
デ ザ イ ン	447	184	263	241	106	135
外 国 語	71	36	35	31	13	18
文化・教養その他	238	44	194	152	33	119

資料 石川県統計情報室「学校基本調査」

121 専修学校(つづき)

(2) 学科別生徒数及び入学者数(平成15年5月1日現在)  
イ 高等課程

(単位:人)

学 科	生 徒 数			入 学 者 数 ( 春 期 )		
	計	男	女	計	男	女
合 計	180	62	118	76	31	45
国 立 計	—	—	—	—	—	—
公 立 計	59	14	45	29	7	22
准 看 護	59	14	45	29	7	22
私 立 計	121	48	73	47	24	23
調 理	46	25	21	32	19	13
和 洋 裁	34	—	34	5	—	5
文化・教養その他	41	23	18	10	5	5

資料 石川県統計情報室「学校基本調査」

121 専修学校(つづき)

(2) 学科別生徒数及び入学者数(平成15年5月1日現在)  
ウ 一般課程

(単位:人)

学 科	生 徒 数			入 学 者 数 ( 春 期 )		
	計	男	女	計	男	女
合 計	—	—	—	—	—	—
国 立 計	—	—	—	—	—	—
公 立 計	—	—	—	—	—	—
私 立 計	—	—	—	—	—	—

資料 石川県統計課「学校基本調査」

121 専修学校(つづき)

(3) 教員数及び職員数(平成15年5月1日現在)

(単位:人)

区 分	国 立					公 立					私 立				
	教 員 数				職 員 数	教 員 数				職 員 数	教 員 数				職 員 数
	計	高 等	専 門	一 般		計	高 等	専 門	一 般		計	高 等	専 門	一 般	
本 務 者	計	—	—	—	—	62	15	47	—	17	303	17	286	—	116
	男	—	—	—	—	11	1	10	—	7	140	10	130	—	53
	女	—	—	—	—	51	14	37	—	10	163	7	156	—	63
兼 務 者	計	—	—	—	—	316	90	226	—	—	925	13	912	—	—
	男	—	—	—	—	190	53	137	—	—	545	8	537	—	—
	女	—	—	—	—	126	37	89	—	—	380	5	375	—	—

資料 石川県統計情報室「学校基本調査」

122 各種学校 (1) 学校数、課程数及び男女別教職員数(各年度5月1日現在)

Table with columns for year, school count, course count, and staff counts by gender.

注 教員数には兼務者を含む。資料 石川県統計情報室「学校基本調査」

122 各種学校(つづき) (2) 生徒数 (ア) 設置者別生徒数(各年度5月1日現在)

Table showing student counts by gender and school type (total, national, public, private).

資料 石川県統計課「学校基本調査」

122 各種学校(つづき) (2) 生徒数 (イ) 課程別生徒数(平成15年5月1日現在)

Table showing student counts by course type (e.g., general, nursing, technical).

資料 石川県統計情報室「学校基本調査」

123 高等専門学校(国立及び私立)(平成15年5月1日現在)

Large table showing enrollment and staff counts for higher vocational schools, categorized by gender and school type.

資料 当該学校(文部科学省「学校基本調査報告書」)

124 大学、短期大学 (1) 職名別教員数、職員数(平成15年5月1日現在)

Table showing faculty and staff counts by job title and university type.

資料 当該学校(文部科学省「学校基本調査報告書」)

124 大学、短期大学(つづき) (1) 職名別教員数、職員数(平成15年5月1日現在)

Table showing faculty and staff counts by job title for specific university departments.

資料 当該学校(文部科学省「学校基本調査報告書」)

124 大学、短期大学(つづき) (2) 学生数(平成15年5月1日現在)

Table showing student counts by university type and department.

注 その他には、別科、聴講生、研究生等を含む。資料 当該学校(文部科学省「学校基本調査報告書」)

124 大 学 ・ 短 期 大 学 (つづき)  
 (3) 学部(科)別入学志願者、入学者及び卒業生数  
 ア 大 学

(単位:人)

区 分	総 数			人 文 科 学		社 会 科 学		理 学		工 学		農 学		保 健 学		商 船 学		家 政 学		教 育 学		芸 術 学		そ の 他		
	計	男	女	文・史・哲学ほか		法・経済・社会学ほか		理・数学ほか		工・応用化学ほか		農・林・水産学ほか		医・薬・看護学ほか		商船学	家政・食物学ほか		初等教育ほか		美術・デザインほか		男	女		
				男	女	男	女	男	女	男	女	男	女	男	女		男	女	男	女						
入学志願者	計	24,598	15,612	8,986	513	582	2,040	976	601	124	6,329	414	—	—	5,193	5,300	—	—	—	—	312	450	527	1,125	97	15
入学志願者	国立	7,576	5,109	2,467	315	345	908	537	601	124	1,730	146	—	—	1,146	850	—	—	—	—	312	450	—	—	97	15
	公立	1,669	423	1,246	—	—	—	—	—	—	—	—	—	—	21	234	—	—	—	—	—	—	402	1,012	—	—
	私立	15,353	10,080	5,273	198	237	1,132	439	—	—	4,599	268	—	—	4,026	4,216	—	—	—	—	—	—	125	113	—	—
入学者	計	6,738	4,243	2,495	169	237	971	444	159	38	2,174	148	—	—	341	508	—	—	—	—	95	946	118	151	216	23
	国立	2,283	1,511	772	65	114	250	197	159	38	561	64	—	—	165	210	—	—	—	—	95	126	—	—	216	23
	公立	720	54	666	—	—	—	—	—	—	—	—	—	—	4	79	—	—	—	—	—	492	50	95	—	—
卒業生	計	5,583	3,962	1,621	262	346	744	250	142	47	2,183	188	—	—	308	516	—	—	—	—	85	164	49	87	189	23
	国立	2,261	1,469	792	71	94	277	145	142	47	552	73	—	—	153	246	—	—	—	—	85	164	—	—	189	23
	公立	220	54	166	—	—	—	—	—	—	—	—	—	—	5	79	—	—	—	—	—	—	49	87	—	—
卒業生	私立	3,102	2,439	663	191	252	467	105	—	—	1,631	115	—	—	150	191	—	—	—	—	—	—	—	—	—	—

注1 入学志願者数、入学者数は、平成15年度の募集によるもの、卒業生数は平成15年3月のものである。  
 2 学科区分は、文部科学省「学校基本調査報告書」学科系統分類表を参考にした  
 資料 当該学校（文部科学省「学校基本調査報告書」）

124 大 学 ・ 短 期 大 学 (つづき)  
 (3) 学部(科)別入学志願者、入学者及び卒業生数  
 イ 短 期 大 学

(単位:人)

区 分	総 数			人 文 科 学		社 会 科 学		工 業 学		農 学		保 健 学		家 政 学		教 育 学		芸 術 学		そ の 他		
	計	男	女	文・史・哲学ほか		法・経済・社会学ほか		工・応用化学ほか		農・畜産学ほか		看護学ほか		家政・食物学ほか		初等教育ほか		美術・デザインほか		男	女	
				男	女	男	女	男	女	男	女	男	女	男	女							
入学志願者	計	2,266	485	1,781	14	100	104	493	—	—	296	231	—	—	7	267	55	575	9	65	—	50
入学志願者	国立	—	—	—	—	—	—	—	—	—	—	—	—	—	—	—	—	—	—	—	—	—
	公立	527	296	231	—	—	—	—	—	—	296	231	—	—	—	—	—	—	—	—	—	—
	私立	1,739	189	1,550	14	100	104	493	—	—	—	—	—	—	7	267	55	575	9	65	—	50
入学者	計	1,302	180	1,122	11	78	72	388	—	—	72	52	—	—	5	208	13	297	7	56	—	43
	国立	—	—	—	—	—	—	—	—	—	—	—	—	—	—	—	—	—	—	—	—	—
	公立	124	72	52	—	—	—	—	—	—	72	52	—	—	—	—	—	—	—	—	—	—
卒業生	私立	1,178	108	1,070	11	78	72	388	—	—	0	0	—	—	5	208	13	297	7	56	—	43
	計	1,326	166	1,160	5	99	75	428	—	—	56	72	—	—	3	188	14	284	13	47	—	42
	国立	—	—	—	—	—	—	—	—	—	—	—	—	—	—	—	—	—	—	—	—	—
卒業生	公立	128	56	72	—	—	—	—	—	—	56	72	—	—	—	—	—	—	—	—	—	—
	私立	1,198	110	1,088	5	99	75	428	—	—	—	—	—	—	3	188	14	284	13	47	—	42

注1 入学志願者数、入学者数は、平成15年度の募集によるもの、卒業生数は平成15年3月のものである。  
 2 学科区分は、文部科学省「学校基本調査報告書」学科系統分類表を参考にした  
 資料 当該学校（文部科学省「学校基本調査報告書」）

125 卒業 者  
(1) 中 学 校

(単位：人)

年次及び 男女別	総 数	高等学校等		専修学校等		就職者	左記以外	死亡・不詳
		進 学 者	うち就職 進 学 者	進 学 者	うち就職 進 学 者			
平成11年	13,970	13,777	15	64	1	51	76	2
12	13,812	13,591	29	48	—	73	96	4
13	13,137	12,910	3	39	1	69	119	—
14	12,928	12,740	5	23	—	49	115	1
<b>15</b>	<b>12,292</b>	<b>12,117</b>	<b>4</b>	<b>12</b>	<b>—</b>	<b>55</b>	<b>106</b>	<b>2</b>
男	6,270	6,169	3	8	—	43	49	1
女	6,022	5,948	1	4	—	12	57	1

資料 石川県統計情報室「学校基本調査」

125 卒業 者(つづき)  
(2) 高 等 学 校

(単位：人)

年次及び 男女別	総 数	大学等進学者		専修学校等		就職者	左記以外	死亡・不詳
		進 学 者	うち就職 進 学 者	進 学 者	うち就職 進 学 者			
平成11年	13,340	6,709	6	3,108	49	2,687	801	35
12	12,890	6,629	4	2,961	30	2,603	696	1
13	12,904	6,533	2	3,014	31	2,630	727	—
14	12,384	6,161	—	3,077	22	2,421	724	1
<b>15</b>	<b>12,196</b>	<b>6,075</b>	<b>—</b>	<b>3,142</b>	<b>5</b>	<b>2,347</b>	<b>631</b>	<b>1</b>
男	5,999	2,983	—	1,440	—	1,311	264	1
女	6,197	3,092	—	1,702	5	1,036	367	—

資料 石川県統計情報室「学校基本調査」

125 卒業 者(つづき)  
(3) 高等学校産業別就職状況

(単位：人)

産 業 別	年 次					性 別	
	平成11年	12 年	13 年	14 年	15 年	男	女
<b>計</b>	<b>2,742</b>	<b>2,637</b>	<b>2,663</b>	<b>2,443</b>	<b>2,352</b>	<b>1,311</b>	<b>1,041</b>
第 1 次 産 業	16	20	30	26	22	19	3
農 業	12	10	16	11	9	7	2
林 業	1	1	3	11	3	3	—
漁 業	3	9	11	4	10	9	1
第 2 次 産 業	1,341	1,271	1,374	1,082	1,034	738	296
鉄 道	8	1	3	1	2	2	—
建 設	329	326	266	266	277	249	28
製 造	1,004	944	1,105	815	755	487	268
第 3 次 産 業	1,351	1,320	1,220	1,282	1,281	548	733
電気・ガス・水道業、運輸・通信業	143	130	139	118	152	109	43
卸売・小売業、飲食店	502	502	432	469	507	189	318
金融・保険業、不動産業	46	36	30	31	29	5	24
サービス業	544	541	496	498	357	115	242
医療・福祉、教育	—	—	—	—	92	11	81
公 務	116	111	123	166	144	119	25
そ の 他	34	26	39	53	15	6	9

注 就職者+就職進学者の内訳である。  
資料 石川県統計情報室「学校基本調査」

125 卒業 者(つづき)  
(4) 盲 学 校 (高等部)

(単位：人)

年次及び 男女別	総 数	大学等		専修学校等		就職者	左記以外	死亡・不詳
		進 学 者	進 学 者	進 学 者	進 学 者			
平成11年	1	—	—	—	—	—	1	—
12	4	2	—	—	2	—	—	—
13	2	1	—	—	—	—	1	—
14	2	2	—	—	—	—	—	—
<b>15</b>	<b>2</b>	<b>—</b>	<b>—</b>	<b>—</b>	<b>—</b>	<b>—</b>	<b>2</b>	<b>—</b>
男	1	—	—	—	—	—	1	—
女	1	—	—	—	—	—	1	—

資料 石川県統計情報室「学校基本調査」

125 卒業 者(つづき)  
(5) ろう 学 校 (高等部)

(単位：人)

年次及び 男女別	総 数	大学等		専修学校等		就職者	左記以外	死亡・不詳
		進 学 者	進 学 者	進 学 者	進 学 者			
平成11年	2	2	—	—	—	—	—	—
12	3	3	—	—	—	—	—	—
13	7	7	—	—	—	—	—	—
14	2	2	—	—	—	—	—	—
<b>15</b>	<b>1</b>	<b>1</b>	<b>—</b>	<b>—</b>	<b>—</b>	<b>—</b>	<b>—</b>	<b>—</b>
男	—	—	—	—	—	—	—	—
女	1	1	—	—	—	—	—	—

資料 石川県統計情報室「学校基本調査」

125 卒業 者(つづき)  
(6) 養 護 学 校 (高等部)

(単位：人)

年次及び 男女別	総 数	大学等		専修学校等		就職者	左記以外	死亡・不詳
		進 学 者	進 学 者	進 学 者	進 学 者			
平成11年	86	—	5	12	69	—	—	
12	87	—	5	11	71	—	—	
13	89	—	3	16	70	—	—	
14	103	1	4	14	84	—	—	
<b>15</b>	<b>110</b>	<b>1</b>	<b>7</b>	<b>9</b>	<b>93</b>	<b>—</b>	<b>—</b>	
男	76	1	7	6	62	—	—	
女	34	—	—	3	31	—	—	

資料 石川県統計情報室「学校基本調査」

126 図 書 館

(1) 県立図書館蔵書数  
ア 部門別蔵書数

(単位：冊)

Table with 12 columns: 年度, 総数, 総記, 哲学, 歴史, 社会科学, 自然科学, 工学, 産業, 芸術, 語学, 文学. Rows include years from Heisei 11 to 15.

資料 石川県立図書館「業務実績調査」

126 図 書 館 (つづき)

(1) 県立図書館(つづき)  
イ 各室別利用状況

Table with 17 columns: 年度及び月次, 開館日数, 利用者数 (計, 閲覧室, 子どもの本のひろば, 自習コーナー), 館計 (貸出人員, 貸出冊数, 新規登録者数), 外覧室 (貸出人員, 貸出冊数, 新規登録者数), 子どもの本のひろば (貸出人員, 貸出冊数, 新規登録者数), 複写申込件数. Rows include monthly data from Heisei 11 to Heisei 16.

資料 石川県立図書館「業務実績調査」

126 図 書 館 (つづき)

(1) 県立図書館(つづき)  
ウ 部門別貸出利用冊数

(単位：冊)

Table with 14 columns: 年度及び月次, 総数, 総記, 哲学, 歴史, 社会科学, 自然科学, 工学, 産業, 芸術, 語学, 文学, 郷土. Rows include monthly data from Heisei 11 to Heisei 16.

資料 石川県立図書館「業務実績調査」



126 図書館(つづき)
(2) 市町村立図書館(各年度3月31日現在)

Table with 6 columns: 年度 (平成11年度, 12年度, 13年度, 14年度, 15年度), 項目 (図書館数, 蔵書冊数, 職員数). Rows show counts for each year.

資料 石川県教育委員会生涯学習課「石川県の生涯学習・社会教育」

127 公共社会体育施設等(各年度3月31日現在)

Table with 6 columns: 年度 (平成11年度, 12年度, 13年度, 14年度, 15年度), 施設名 (陸上競技場, プレール場, 球技場, etc.). Rows list various sports facilities and their counts.

資料 石川県税務課、教育委員会スポーツ健康課、石川県ボウリング連盟

128 新聞発行部数及び普及度(10月度)

Table with 6 columns: 年次 (平成15年), 発行数 (総数, 朝夕刊セット, etc.), 普及度 (1部当たり人口, 1世帯当たり部数).

資料 (社)日本新聞協会

129 テレビ受信契約数(各年度3月31日現在)

Table with 6 columns: 年度 (平成11年度, 12年度, 13年度, 14年度, 15年度), 項目 (テレビ受信契約数, うち衛星放送契約数).

資料 日本放送協会「放送受信契約数統計要覧」

130 社寺・教会数(宗教法人)(各年度3月31日現在)

Table with 6 columns: 年度 (平成11年度, 12年度, 13年度, 14年度, 15年度), 項目 (総数, 神社及び神道系, 仏教系, etc.). Rows show counts for religious organizations.

資料 石川県総務課

131 市町村別各種学級(各年度3月31日現在)

(単位:学級、人)

Large table with 13 columns: 年度及び市町村別, 青少年対象学級, 女性対象学級, 家庭教育学級(内数), 成人対象学級, 高齢者対象学級, その他対象学級. Rows list data for various municipalities like 平成一平, 金沢市, etc.

注 1 14年度の学級数の計上方法には、一実施主体が複数箇所で行う場合1学級と数えている市町村がある。

注 2 その他対象学級とは対象が複数にまたがるものや、特定の人を対象とした学級である。

資料 石川県教育委員会生涯学習課「市町村生涯学習・社会教育行政調査」



20 社 会 保 障

133 政府管掌健康保険

(1) 適用状況

区 分	平成11年度	12年度	13年度	14年度	15年度
事業所数	18,790	18,698	18,540	18,249	18,112
被保険者数(人)	264,238	261,427	255,383	251,431	248,803
平均標準報酬月額(円)	279,061	279,881	278,698	276,089	274,935

資料 石川社会保険事務局「社会保険事業年報」

134 国民健康保険

(1) 適用状況

区 分	平成11年度	12年度	13年度	14年度	15年度
総人口(人)	1,181,030	1,177,922	1,177,500	1,176,734	1,175,599
被保険者数(人)	361,256	369,579	380,428	391,859	400,957
加入率(%)	30.6	31.4	32.3	33.3	34.1

資料 石川県医療対策課

133 政府管掌健康保険(つづき)

(2) 給付状況

(単位:金額 千円)

項 目	平成11年度	12年度	13年度	14年度	15年度
総 数	3,564,428	3,591,836	3,658,909	3,375,694	3,658,895
総 金額	58,872,969	57,744,285	56,965,065	50,736,471	51,393,721
一般診療	件数 2,690,685 金額 43,348,570	件数 2,655,388 金額 42,048,047	件数 2,636,809 金額 41,147,713	件数 2,327,699 金額 35,511,610	件数 2,485,116 金額 35,220,044
歯科診療	件数 486,931 金額 5,767,075	件数 487,961 金額 5,756,284	件数 481,182 金額 5,747,069	件数 439,482 金額 5,061,999	件数 459,506 金額 4,704,010
薬 剤	件数 200,683 金額 1,262,768	件数 267,615 金額 1,628,809	件数 359,212 金額 2,251,054	件数 425,944 金額 2,742,936	件数 529,933 金額 3,526,082
入院時食事療養費	件数 — 金額 1,148,092	件数 — 金額 1,041,455	件数 — 金額 994,254	件数 — 金額 858,327	件数 — 金額 868,878
訪問看護療養費	件数 436 金額 20,845	件数 398 金額 20,507	件数 357 金額 19,441	件数 336 金額 17,862	件数 382 金額 21,321
療 養 費	件数 145,211 金額 889,547	件数 140,539 金額 884,201	件数 144,366 金額 903,726	件数 147,338 金額 911,371	件数 147,157 金額 828,953
高額療養費	件数 16,413 金額 1,275,542	件数 16,899 金額 1,353,806	件数 15,597 金額 1,231,201	件数 14,229 金額 1,130,776	件数 15,994 金額 1,696,431
看 護 費	件数 — 金額 —	件数 — 金額 —	件数 — 金額 —	件数 — 金額 —	件数 — 金額 —
移 送 費	件数 4 金額 94	件数 7 金額 185	件数 8 金額 217	件数 10 金額 269	件数 12 金額 326
傷病手当金	件数 13,291 金額 2,298,782	件数 12,389 金額 2,172,446	件数 11,053 金額 1,872,476	件数 10,328 金額 1,710,006	件数 9,649 金額 1,633,910
埋葬料 (家族埋葬料を含む)	件数 2,091 金額 337,188	件数 1,900 金額 299,689	件数 1,752 金額 288,369	件数 1,756 金額 281,085	件数 1,882 金額 290,141
分娩費 (配偶者分娩費を含む)	件数 — 金額 —	件数 — 金額 —	件数 — 金額 —	件数 — 金額 —	件数 — 金額 —
出産育児一時金	件数 5,729 金額 1,718,700	件数 5,799 金額 1,739,700	件数 5,704 金額 1,711,200	件数 5,646 金額 1,693,800	件数 5,513 金額 1,653,900
出産手当金	件数 2,272 金額 718,765	件数 2,257 金額 714,682	件数 2,217 金額 724,817	件数 2,206 金額 728,848	件数 2,141 金額 725,633
世帯合算高額療養費	件数 682 金額 87,001	件数 684 金額 84,474	件数 652 金額 73,528	件数 720 金額 87,582	件数 1,610 金額 224,092

資料 石川社会保険事務局「社会保険事業年報」

134 国民健康保険(つづき)

(2) 給付状況

(単位:金額 千円)

項 目	平成11年度	12年度	13年度	14年度	15年度
総 数	1,743,986	1,787,153	1,865,046	1,940,670	2,067,578
総 金額	51,984,957	52,636,809	53,309,626	53,587,988	56,049,086
入院給付	件数 58,656 金額 20,669,339	件数 58,483 金額 20,861,166	件数 56,832 金額 20,983,768	件数 56,450 金額 21,133,521	件数 57,340 金額 21,781,460
入院外給付	件数 1,237,518 金額 18,245,076	件数 1,243,051 金額 18,254,565	件数 1,261,041 金額 18,150,016	件数 1,270,246 金額 17,567,460	件数 1,320,340 金額 18,293,197
歯科給付	件数 217,023 金額 3,617,998	件数 218,398 金額 3,628,126	件数 221,215 金額 3,722,439	件数 226,160 金額 3,683,338	件数 231,883 金額 3,774,201
薬剤の給付	件数 97,912 金額 973,737	件数 133,119 金額 1,308,000	件数 191,576 金額 1,965,428	件数 252,591 金額 2,701,886	件数 311,849 金額 3,618,136
訪問看護	件数 697 金額 42,610	件数 483 金額 32,943	件数 690 金額 48,215	件数 801 金額 58,499	件数 809 金額 60,381
食事療養費	件数 — 金額 2,468,145	件数 — 金額 2,410,396	件数 — 金額 2,352,705	件数 — 金額 2,331,642	件数 — 金額 2,327,745
療養費等	件数 69,697 金額 636,458	件数 69,314 金額 634,194	件数 69,635 金額 635,322	件数 70,399 金額 643,655	件数 76,947 金額 694,304
移送費	件数 16 金額 413	件数 32 金額 734	件数 21 金額 654	件数 26 金額 621	件数 19 金額 330
高額療養費	件数 51,582 金額 4,611,876	件数 52,786 金額 4,730,061	件数 51,798 金額 4,684,473	件数 51,440 金額 4,683,482	件数 53,405 金額 4,683,864
出産育児一時金	件数 1,318 金額 410,750	件数 1,506 金額 468,252	件数 1,415 金額 439,700	件数 1,410 金額 437,530	件数 1,428 金額 457,774
葬祭給付	件数 5,898 金額 292,895	件数 5,813 金額 293,160	件数 6,230 金額 313,815	件数 6,440 金額 324,845	件数 6,574 金額 333,290
その他 (任意給付)	件数 3,669 金額 15,660	件数 4,168 金額 15,212	件数 4,593 金額 13,091	件数 4,707 金額 21,509	件数 6,984 金額 24,404
1件当たり日数	入院 20.33 入院外 2.04 歯科 2.66	入院 20.05 入院外 2.00 歯科 2.62	入院 19.96 入院外 1.96 歯科 2.60	入院 19.81 入院外 1.89 歯科 2.55	入院 19.50 入院外 1.86 歯科 2.54

注 老人保健医療給付対象者を除く。

資料 石川県医療対策課

### 135 厚生年金保険 (1) 適用状況

区分	平成11年度	12年度	13年度	14年度	15年度
事業所数	19,193	19,082	18,910	18,613	18,581
被保険者数(人)	295,425	291,470	285,043	287,701	292,193
平均標準報酬月額(円)	284,489	287,021	285,846	282,433	282,256

資料 石川社会保険事務局「社会保険事業年報」

### 135 厚生年金保険(つづき) (2) 給付状況

(単位：人、金額 千円)

項目	平成11年度	12年度	13年度	14年度	15年度	
<b>総数</b>	受給権者数	<b>194,773</b>	<b>203,455</b>	<b>214,292</b>	<b>225,179</b>	<b>237,415</b>
	金額	<b>186,641,245</b>	<b>191,774,187</b>	<b>196,478,738</b>	<b>204,123,601</b>	<b>211,969,642</b>
老齢年金	受給権者数	25,820	24,734	23,548	22,331	21,110
	金額	45,390,460	43,344,497	41,039,022	38,736,126	36,069,928
通算老齢年金	受給権者数	25,733	24,592	23,454	22,333	21,155
	金額	10,260,222	9,785,843	9,306,773	8,819,387	8,251,295
障害年金	受給権者数	1,757	1,693	1,637	1,583	1,512
	金額	2,118,003	2,039,180	1,970,801	1,899,121	1,787,790
遺族年金 (寡婦、かん夫、遺児を含む)	受給権者数	8,995	8,688	8,372	8,073	7,784
	金額	9,064,478	8,777,474	8,476,807	8,198,850	7,849,355
通算遺族年金	受給権者数	1,539	1,486	1,425	1,371	1,314
	金額	368,792	355,789	341,037	331,882	314,774
老齢厚生年金	受給権者数	104,999	114,280	125,891	137,604	150,458
	金額	97,139,181	103,303,650	109,339,647	118,332,826	127,984,742
障害厚生年金	受給権者数	2,590	2,773	2,961	3,155	3,312
	金額	1,920,775	2,042,510	2,182,034	2,313,049	2,397,161
遺族厚生年金	受給権者数	23,340	25,209	27,004	28,729	30,770
	金額	20,379,334	22,125,244	23,822,617	25,492,360	27,314,597
(別計)	受給権者数	99	110	105	75	81
脱退手当金	金額	25,800	30,567	28,965	15,044	19,903

注1 受給権者数及び金額には支給停止者分を含む。

注2 通算老齢年金(退職)には特例老齢年金を、通算遺族年金には特例遺族年金を含む。

資料 石川社会保険事務局「社会保険事業年報」

### 136 船員保険

適用状況	項目		15年度		
	船舶所有者数(人)	149	船舶数(隻)	163	被保険者数(人)
平均標準報酬月額(円)	普通保険	320,546	失業給付状況	失業給付	223
	失業保険	326,077		年金給付	1,474
	厚生年金保険	319,501		金額(千円)	3,872,753
保険料収納済額(千円)		532,580			

注1 船舶数は10月末日現在

注2 被保険者数は普通保険の年度平均人数である。

資料 石川社会保険事務局「社会保険事業年報」

### 137 国民年金 (1) 適用状況

区分	平成11年度	12年度	13年度	14年度	15年度
被保険者数(人)	269,999	269,648	271,971	272,859	272,111

資料 石川社会保険事務局「社会保険事業年報」

### 137 国民年金(つづき) (2) 給付状況

(単位：金額 千円)

項目	平成11年度	12年度	13年度	14年度	15年度	
<b>総数</b>	件数	<b>181,135</b>	<b>188,541</b>	<b>196,323</b>	<b>204,223</b>	<b>218,109</b>
	金額	<b>106,201,558</b>	<b>113,581,160</b>	<b>120,543,052</b>	<b>127,516,199</b>	<b>138,781,090</b>
老齢給付	老齢年金	51,800	48,989	46,362	43,754	38,302
	5年年金	25,189,365	24,015,109	22,777,903	21,551,486	18,796,110
	通算老齢年金	3,368	2,896	2,487	2,109	1,531
	老齢基礎年金	1,392,331	1,204,157	1,034,095	876,922	630,925
	障害給付	22,049	21,300	20,586	19,887	18,327
障害給付	通算老齢年金	4,970,035	4,849,289	4,707,778	4,557,683	4,193,224
	老齢基礎年金	86,299	96,834	108,197	119,601	140,635
	障害年金	59,119,283	67,175,006	75,565,365	83,925,304	98,373,147
	障害基礎年金	2,452	2,317	2,169	2,043	1,833
	遺族給付	2,223,124	2,111,370	1,977,657	1,860,752	1,655,508
遺族給付	遺児年金	12,086	12,608	12,980	13,344	14,080
	遺族基礎年金	11,049,312	11,564,661	11,856,513	12,153,641	12,626,523
	母子年金	28	27	14	9	1
	寡婦年金	26,986	26,110	13,573	9,089	1,026
	遺児年金	563	567	546	526	512
(別計)	遺族基礎年金	294,171	294,154	279,868	265,961	250,384
	遺族基礎年金	—	—	—	—	—
死亡一時金	遺族基礎年金	2,490	3,003	2,982	2,950	2,888
	遺族基礎年金	1,936,951	2,341,304	2,330,300	2,315,361	2,254,243
老齢福祉年金	件数	455	422	447	387	451
	金額	72,825	66,499	71,980	61,184	69,818
老齢福祉年金	件数	2,149	1,728	1,376	1,085	663
	金額	814,184	657,508	522,652	412,814	247,302

注 老齢福祉年金には支給停止者分を除く。

資料 石川社会保険事務局「社会保険事業年報」

138 雇 用 保 険
(1) 産業別、規模別適用事業所数及び被保険者数

Table with columns for year, industry, and employee count ranges (4以下, 5~29, 30~99, 100~499, 500人以上). Rows include various industries like agriculture, manufacturing, and services.

資料 石川労働局「業務概要」

138 雇 用 保 険 (つづき)
(2) 保険料収入及び給付 (単位: 人、千円)

Table showing insurance premium income and benefits by year (平成11年度 to 15年度). Columns include premium income, number of beneficiaries, and benefit amounts.

注 受給者実人員は月平均人数で延長分等を含まない。

資料 石川労働局「業務概要」

139 労働者災害補償保険
(1) 事業成績及び各種補償費平均支給額

Table showing average benefit amounts by industry and year. Columns include number of workers, premium income, benefit amounts, and average amounts per worker.

資料 石川労働局「業務概要」

139 労働者災害補償保険 (つづき)
(2) 給 付 状 況 (単位: 金額 千円)

Table showing benefit status by category (total, medical, disability, etc.) and year. Columns include item, amount, and number of cases.

資料 石川労働局「業務概要」

139 労働者災害補償保険 (つづき)
(3) 労働基準監督署別給付支払状況 (平成15年度) (単位: 金額 千円、%)

Table showing benefit payment status by labor standards supervisory office (局・署). Columns include office name, amount, and percentage.

注 四捨五入の関係で計が合わない場合がある。

資料 石川労働局「業務概要」

140 介護保険 (1) 市町村別給付状況等

(単位: 人、千円)

Table with columns for year/municipality, age group (65+), number of insured persons, number of care service recipients, and payment amounts for insurance (total, home care, facility care, other).

注1 人口は各翌年3月31日現在の住民基本台帳による。
注2 要介護(要支援)認定者数は各翌年3月31日現在。
注3 介護サービス受給者数は各年度累計
注4 保険給付額は、各年度4月から翌年3月までの各月において支払審査を行った金額(ただし、平成12年度においては、5月から翌年3月までの各月において支払審査を行った金額)
注5 月額保険料の累計欄は加重平均額、郡計欄は該当市町村を単純に平均したものである。
注6 河内村、吉野谷村、鳥越村、尾口村及び白峰村は「白山ろく広域連合」として介護保険を運営している。
資料 石川県長寿社会課

140 介護保険(つづき) (2) 市町村別介護サービス事業所・施設指定状況

Table with columns for year/municipality, total number of facilities, and counts for various types of care facilities (home care, nursing homes, day care, etc.).

注1 介護サービス事業所・施設数については、事業所・施設の所在地により区分。又、1事業所・施設が複数の介護サービスを提供している場合、そのサービス種類ごとに集計したもの。
注2 介護サービス事業所・施設数は、市町村が認める基準該当居宅サービスを行う事業所を含む。
注3 介護サービス事業所・施設数は各翌年3月31日現在。
資料 石川県長寿社会課

141 老人保健医療給付状況

(単位：百万円)

Table with columns for year (年度), total (合計), hospital (入院), outside hospital (入院外), dental (歯科), medicine (調剤), and other (その他). Rows include fiscal years from Heisei 11 to 15.

資料 石川県医療対策課

142 生活保護状況

(単位：人、千円)

Table showing living protection statistics by category (e.g., total, living assistance, housing assistance, education assistance, medical assistance) from Heisei 11 to 15.

注 人員については月平均、金額については年額である。

資料 石川県障害保健福祉課「生活保護の概況」

143 福祉施設数及び定員数(平成16年4月1日現在)

Table listing various welfare facilities (e.g., nursing homes, day care centers, child care) with columns for facility name, number of facilities, and staff count.

注1 ( )は通所・利用定員で外数。
注2 母子生活支援施設の定員は世帯数のため計には含まれていない。
資料 石川県長寿社会課、子ども政策課、障害保健福祉課

144 市町村別保育状況(各年4月1日現在)

Table showing childcare statistics by municipality (e.g., Ishikawa City, Kanazawa City, etc.) including columns for number of facilities, staff, and children.

資料 石川県子ども政策課









148 保健所職員現員数(各年4月1日現在)

(単位:人)

Table with 15 columns: 年度及び保健所別, 総数, 医師, 薬剤師, 獣医師, 診療放射線技師, 臨床検査技師, 衛生検査技師, 管理栄養士, 保健師, 看護師, 化学職, 歯科衛生士, 作業療法士, その他. Rows include 平成11年, 12, 13, 14, 15 and 石川県南加賀保健所, etc.

注 事務職員、技能労務職員を除き、センター職員を加えた人数である。資料 石川県厚生政策課、金沢市保健所

149 環境衛生関係施設数

Table with 14 columns: 年度, 墓地, 火葬場, 納骨堂, 埋葬年間件数, 火葬年間件数, 常設の興業場, ホテル, 旅館, 簡易所, 下宿, 公衆浴, 理容所, 美容所, クリーニング所. Rows include 平成10年度, 11, 12, 13, 14.

資料 石川県健康推進課「衛生行政業務報告」

150 食品衛生監視対象施設数

Table with 17 columns: 年度, 総数, 飲食店営業, 喫茶店営業, 菓子製造業, アイスクリーム類製造業, 乳類販売業, 食肉販売業, 魚介類販売業, めん類製造業, 醤油製造業, 豆腐製造業, 乳さく取業, 野菜物販売業, そう菜販売業, 菓子販売業, その他. Rows include 平成10年度, 11, 12, 13, 14.

資料 石川県健康推進課「衛生行政業務報告」

151 感染症及び食中毒患者数

(単位:人)

Table with 18 columns: 年度, 総数, 二類 (コレラ, 細菌性赤痢, ジフテリア, 腸チフス, パラチフス), 三類 (腸管出血性大腸菌感染症), 四類 (急性ウイルス性肝炎, クロイフェルト・ヤコブ病, 後天性免疫不全症候群), ツツガムシ病, 日本脳炎, 梅毒, 破傷風, レジオネラ症, その他, 食中毒. Rows include 平成10年度, 11, 12, 13, 14.

注1 平成11年4月から法律改正により「法定伝染病」という区分がなくなった。注2 「法定伝染病」は平成10年までで年報、平成11年からは「感染症患者数」で年度報(4月1日~翌年3月31日)である。注3 「食中毒」は年報である。資料 石川県健康推進課、薬事衛生課

152 結核予防法に基づく検診成績

(単位:人)

Table with 8 columns: 年度及び保健所別, ツバクリン反応 (被判定者数, 陽性者), B種接種者数, C種接種者数, 間接撮影人数, 直接撮影人数, 発見結核患者数, 結核発病のおそれのある者. Rows include 平成10年度, 11, 12, 13, 14 and 石川県南加賀保健所, etc.

資料 石川県健康推進課「保健所運営報告」「地域保健事業報告」

153 児童生徒年齢別平均体位

(単位:cm、kg)

Table with 13 columns: 区分, 小 (6歳, 7歳, 8歳, 9歳), 学 (10歳, 11歳), 校 (男, 女). Rows include 身長, 体重, 座高 for 平成5年度, 10, 15.

Table with 13 columns: 区分, 中 (12歳, 13歳, 14歳), 学 (15歳, 16歳, 17歳), 校 (男, 女). Rows include 身長, 体重, 座高 for 平成5年度, 10, 15.

資料 石川県統計情報室「石川県学校保健統計調査」





158 主要河川水質状況(平成15年度)

(単位: mg/l)

Table with columns: Water Name, Type, Number of Sites, pH (m/n, min-max), Dissolved Oxygen (m/n, min-max), BOD/COD (m/n, min-max), Suspended Solids (m/n, min-max), and Bacteria (m/n, min-max). Rows include major rivers like Kikyo River and various smaller streams.

注1 m/nとは「水質環境基準に適合しない検体数/調査実施検体数」である。
2 環境基準地点のみの数値である。
3 COD(化学的酸素要求量)は湖沼と海域に、油分等(n-ヘキサン抽出物質)は海域に適用される。
4 河川の環境基準類型C、D、E及び湖沼・海域の環境基準類型B、Cにおいては大腸菌群数の基準は無い。
資料 石川県環境政策課

2 2 災 害 及 び 事 故

1 5 9 風 水 害 の 状 況

Table showing disaster status for 159: Wind and Water Damage. Columns include disaster type, affected households, human casualties, residential damage, and water damage.

1 6 0 農 林 水 産 業 施 設 被 害 状 況

Table showing disaster status for 160: Agriculture, Forestry, and Fisheries Facilities Damage. Columns include item, year (Heisei 11-15), and damage amount.

注 公共とは災害復旧対策（国庫補助及び国庫負担）の対象となるものであり、非公共とはその対象とならないものである。
資料 石川県農業基盤整備課、森林管理課、水産課、中山間地域対策総室

Table showing disaster status for 159: Agriculture, Forestry, and Fisheries Facilities Damage. Columns include disaster type, non-residential buildings, agricultural/forestry damage, schools, hospitals, roads, bridges, and rivers.

1 6 1 森 林 病 害 虫 被 害 状 況

(単位：ha、千円、m、千本)

Table showing disaster status for 161: Forest Pest Damage. Columns include item, year (Heisei 11-15), and damage amount.

資料 石川県森林管理課「森林病虫害一斉調査」

Table showing disaster status for 160: Agriculture, Forestry, and Fisheries Facilities Damage. Columns include disaster type, harbor, sand defense, landslides, railway, ship damage, waterway, telephone, electricity, gas, and total damage amount.

資料 石川県消防防災課「消防防災年報」

162 水稲の被害状況

(単位: ha, t)

項目		平成11年	12年	13年	14年	15年	
合計	被害面積	40,100	32,200	17,500	15,600	53,000	
	被害実面積	27,800	23,300	11,600	11,500	26,100	
	被害率(%)	3,880	3,780	1,940	1,820	10,100	
		2.8	2.7	1.4	1.3	7.5	
気被害	計	33,200	25,800	5,540	5,100	33,900	
	風	3,240	2,890	1,090	1,020	7,520	
	水	5,330	3,220	5,180	5,050	5,980	
	干害	942	563	960	989	1,450	
	冷害	18	208	362	40	—	
	その他	12	112	132	13	—	
		—	—	—	—	1,840	
		—	—	—	—	960	
		27,900	22,400	1	7	26,100	
		2,290	2,210	0	21	5,110	
病害	計	4,100	3,530	5,120	4,020	11,600	
	いもち病	514	646	591	510	2,020	
	紋枯病	1,160	597	1,260	696	6,260	
	その他	173	133	150	126	1,350	
		2,570	2,750	3,440	2,980	4,200	
		334	488	418	354	561	
		370	187	424	342	1,100	
		7	25	23	30	110	
	虫害	計	2,260	2,200	5,760	5,210	6,660
		ニカメイチュウ	67	108	167	178	337
ウンカ		239	316	929	713	921	
その他		16	32	56	46	90	
		291	255	821	872	1,140	
		10	8	37	45	82	
その他の被害	計	1,730	1,630	4,010	3,620	4,600	
		41	68	74	87	165	
その他の被害	計	522	634	1,120	1,270	815	
		57	132	89	107	173	

注 被害率は被害量の平年収量に対する割合(百分比)である。  
資料 北陸農政局統計部「石川作物統計」

163 土木関係災害状況

(単位: 金額 千円)

項目		平成11年	12年	13年	14年	15年
被害総額		3,055,424	2,296,678	5,454,299	5,685,899	1,125,263
国(直轄)工事対象の被害		7	1	4	4	0
被害金額		925,509	109,411	634,259	634,259	0
被害箇所数		19,425	30,064	36,633	65,669	35,506
県単独の被害	河川	1	5	2	18	4
	海岸	—	—	—	1	1
	砂防	—	—	1	7	2
	急傾斜地崩壊防止施設	—	—	1,176	6,573	1,864
	道路	—	—	—	—	—
	港湾	17	26	33	35	15
	その他	18,627	24,550	33,560	28,843	28,202
	調査決定額	—	—	—	—	—
	河川	33	10	29	175	12
	海岸	1	3	5	8	2
	砂防施設	50,052	1,171,057	2,396,147	1,018,590	450,595
	地すべり防止施設	—	3	—	7	2
	急傾斜地崩壊防止施設	—	—	—	1	—
	道路	1	—	—	—	1
	橋梁	228,593	—	—	—	1,961
公園	38	25	113	52	19	
港湾	309,101	235,090	1,124,275	635,269	170,911	
国庫補助の被害	橋梁	—	—	—	—	—
	公園	—	—	—	1	—
	港湾	—	—	65,429	—	—
	調査決定額	2	4	3	3	1
	河川	174,395	260,549	232,879	291,727	46,652
	海岸	1,071,269	408,100	763,620	1,452,341	294,180
	急傾斜地崩壊防止施設	65	33	6	163	13
	道路	384,320	141,962	52,204	790,797	97,833
	橋梁	—	—	—	—	—
	市町村工事	—	—	—	—	—
急傾斜地崩壊防止施設	—	—	—	—	—	
道路	119	64	125	153	34	
橋梁	686,949	266,138	711,416	659,929	196,347	
下水道	—	—	—	1	—	
	—	—	—	1,615	—	
	—	—	—	—	—	
	—	—	—	—	—	

資料 石川県河川課、港湾課



164 業種別起因物別労働災害発生状況（平成15年）

Table showing occupational injury statistics by industry and cause of injury. Columns include industry type (e.g., 製造業, 建設業) and 25 categories of causes (e.g., 合計, 原動機, 動力伝導機構). Values are provided for each industry-cause combination.

注1 休業4日以上の死傷数で、○内数字は死亡者数を内数で示す。
注2 その他は、その他の起因物、起因物なし、分類不能を含む。

資料 石川労働局

165 火 災

(1) 件数、焼損棟数及び損害額

(単位：金額 千円)

Table showing fire statistics by year (平成11年 to 15) with columns for counts and damage amounts in categories like 建物, 林野, 車両, 船舶, etc.

Table showing detailed fire statistics by year (平成11年 to 15) including columns for 死亡者 (死傷者), 負傷者, 損害額, and specific damage types like 焼損船舶数, 焼損車両数, etc.

資料 石川県消防防災課「消防防災年報」

165 火 災 (つづき)

(2) 原因別月別件数（平成15年）

Table showing monthly fire incident counts by cause (原因別) for the year 2004 (平成15年).

注 放火は疑いを含む。
資料 石川県消防防災課「消防防災年報」

165 火 災 (つづき)

(3) 消防現有勢力（各年4月1日現在）

(単位：台、人)

Table showing fire fighting resources by year (平成11年 to 15) in terms of 消防ポンプ車, 小型動力ポンプ, 救急自動車, etc.

注 「その他の消防自動車」とは、はしご車、化学車等を含む。
資料 石川県消防防災課「消防防災年報」

**166 交 通 事 故**  
 (1) 年次別月別発生状況

年次及び月	件数	死者	負傷者	人口		自動車	
				人口	10万人当死者数	自動車	1万台当件数
	件	人	人	人	人	台	件
平成 11 年	9,250	100	11,443	1,183,881	8.4	814,097	113.6
12	9,645	98	11,952	1,180,977	8.3	826,271	116.7
13	9,523	108	11,894	1,180,525	9.1	836,657	113.8
14	8,998	79	11,215	1,180,565	6.7	845,934	106.4
<b>15</b>	<b>8,699</b>	<b>92</b>	<b>10,792</b>	<b>1,179,168</b>	<b>7.8</b>	<b>852,946</b>	<b>102.0</b>
平成 15 年 1 月	606	2	778	1,180,744	0.2	846,420	7.2
2	617	6	753	1,180,472	0.5	847,835	7.3
3	714	10	892	1,180,177	0.8	845,231	8.4
4	662	7	821	1,176,734	0.6	845,823	7.8
5	694	10	861	1,178,492	0.8	846,631	8.2
6	673	6	819	1,178,595	0.5	847,993	7.9
7	779	5	984	1,178,750	0.4	849,733	9.2
8	736	12	923	1,178,883	1.0	850,078	8.7
9	686	13	860	1,179,067	1.1	852,449	8.0
10	832	4	1,019	1,179,168	0.3	852,816	9.8
11	683	12	814	1,179,230	1.0	853,888	8.0
12	1,017	5	1,268	1,179,053	0.4	852,946	11.9

注1 人口は、石川県統計課資料による。  
 2 自動車台数（軽二輪車以上）は、北陸信越運輸局石川運輸支局資料による。  
 資料 石川県警本部「いしかわの交通統計」

**166 交 通 事 故 (つづき)**  
 (2) 道路別発生状況

道路別	件数			死者			負傷者		
	平成14年	15 年	増減	平成14年	15 年	増減	平成14年	15 年	増減
<b>合 計</b>	<b>8,998</b>	<b>8,699</b>	<b>-299</b>	<b>79</b>	<b>92</b>	<b>13</b>	<b>11,215</b>	<b>10,792</b>	<b>-423</b>
一般国道	2,082	2,074	-8	24	24	—	2,780	2,746	-34
北陸自動車道	42	38	-4	2	1	-1	65	54	-11
主要地方道	1,408	1,372	-36	13	18	5	1,733	1,717	-16
能登有料道	42	49	7	2	1	-1	68	94	26
能登大規模農道	2	4	2	1	1	—	1	5	4
一般県道	1,190	1,201	11	8	12	4	1,505	1,457	-48
市 道	3,159	2,910	-249	15	22	7	3,742	3,472	-270
町 村 道	793	753	-40	11	8	-3	988	908	-80
そ の 他	280	298	18	3	5	2	333	339	6

資料 石川県警察本部「いしかわの交通統計」

**166 交 通 事 故 (つづき)**  
 (3) 市町村別発生状況

市町村別	件数			死者			負傷者		
	平成14年	15 年	増減	平成14年	15 年	増減	平成14年	15 年	増減
<b>合 計</b>	<b>8,998</b>	<b>8,699</b>	<b>-299</b>	<b>79</b>	<b>92</b>	<b>13</b>	<b>11,215</b>	<b>10,792</b>	<b>-423</b>
金 沢 市	4,373	4,135	-238	22	27	5	5,303	5,004	-299
七 尾 市	209	259	50	1	2	1	247	313	66
小 松 市	969	796	-173	5	4	-1	1,227	977	-250
輪 島 市	75	80	5	2	1	-1	91	103	12
珠 洲 市	57	52	-5	1	2	1	66	57	-9
加 賀 市	484	504	20	7	9	2	599	645	46
羽 咋 市	143	149	6	4	3	-1	194	189	-5
松 任 市	598	587	-11	10	6	-4	780	746	-34
山 中 町	33	34	1	1	—	-1	53	38	-15
根 上 町	86	76	-10	2	2	—	109	94	-15
寺 井 町	97	85	-12	—	1	1	116	93	-23
辰 口 町	79	69	-10	1	2	1	100	84	-16
川 北 町	38	48	10	—	—	—	48	54	6
美 川 町	44	48	4	—	3	3	55	59	4
鶴 来 町	108	108	—	1	2	1	142	145	3
野々市町	529	611	82	1	4	3	652	764	112
河 内 村	8	7	-1	—	—	—	10	7	-3
吉 野 谷 村	6	8	2	—	—	—	7	8	1
鳥 越 村	9	6	-3	—	—	—	9	8	-1
尾 口 村	3	9	6	—	—	—	5	13	8
白 峰 村	11	4	-7	—	—	—	18	7	-11
津 幡 町	210	227	17	3	2	-1	260	317	57
高 松 町	37	44	7	—	—	—	49	58	9
七 塚 町	56	61	5	1	—	-1	66	80	14
宇ノ気町	87	66	-21	1	—	-1	115	76	-39
内 灘 町	163	145	-18	1	3	2	221	178	-43
富 来 町	26	24	-2	—	—	—	40	35	-5
志 雄 町	31	35	4	—	3	3	55	44	-11
志 賀 町	57	64	7	1	—	-1	84	89	5
押 水 町	57	42	-15	2	—	-2	74	64	-10
田 鶴 浜 町	25	26	1	1	—	-1	37	36	-1
鳥 屋 町	17	18	1	—	—	—	20	24	4
中 島 町	29	24	-5	2	2	—	30	39	9
鹿 島 町	36	48	12	—	—	—	56	71	15
能 登 島 町	7	10	3	—	2	2	10	14	4
鹿 西 町	14	19	5	1	—	-1	15	23	8
穴 水 町	46	47	1	2	6	4	63	77	14
門 前 町	22	13	-9	—	1	1	29	14	-15
能 都 町	38	35	-3	1	2	1	47	41	-6
柳 田 村	25	26	1	1	1	—	33	36	3
内 浦 町	14	12	-2	2	1	-1	15	14	-1
高 速 道 路	42	38	-4	2	1	-1	65	54	-11

資料 石川県警察本部「いしかわの交通統計」

23 司法及び警察

167 民事・行政及び調停事件

(単位：件)

Table with columns for items (項目) and years (平成11年, 12年, 13年, 14年, 15年). Rows include categories like '名古屋高等裁判所金沢支部' and '金沢地方裁判所(支部を含む)'.

資料 名古屋高等裁判所金沢支部、金沢地方裁判所

168 刑事事件

(単位：人)

Table with columns for items (項目) and years (平成11年, 12年, 13年, 14年, 15年). Rows include '名古屋高等裁判所金沢支部' and '金沢地方裁判所(支部を含む)'.

資料 名古屋高等裁判所金沢支部、金沢地方裁判所

169 家事事件

(単位：件)

Table with columns for items (項目) and years (平成11年, 12年, 13年, 14年, 15年). Rows include '家事審判事件' and '家事調停事件'.

注 支部、出張所を含む。資料 最高裁判所「司法統計年報」

170 少年事件

(単位：人)

Table with columns for items (項目) and years (平成11年, 12年, 13年, 14年, 15年). Rows include '新受総数' and '既済'.

注 支部、出張所を含む。ただし、保護事件のみ計上してある。資料 最高裁判所「司法統計年報」

171 被疑事件受理及び処理

(単位：人)

Table with columns for items (項目) and years (平成11年, 12年, 13年, 14年, 15年). Rows include '金沢地方検察庁(支部を含む)' and '管内区検察庁'.

資料 金沢地方検察庁

172 刑法犯罪名別、月別発生数及び検挙件数

(単位: 件)

年次及び罪名別			総数		1月		2月		3月		4月		5月		6月		7月		8月		9月		10月		11月		12月		
			発生	検挙	発生	検挙	発生	検挙	発生	検挙	発生	検挙	発生	検挙	発生	検挙	発生	検挙	発生	検挙	発生	検挙	発生	検挙	発生	検挙	発生	検挙	発生
平成	11	年	11,376	5,373	831	453	634	408	887	492	930	503	1,066	426	1,272	893	874	293	977	269	870	395	1,078	552	1,192	503	765	186	
			12	12,804	3,647	883	239	788	266	919	255	933	163	1,013	297	1,133	532	1,263	284	1,257	228	994	243	1,418	676	1,135	243	1,068	221
			13	16,805	3,939	764	210	899	228	1,064	256	1,243	291	1,759	248	1,574	288	1,631	253	1,726	296	1,599	473	1,685	620	1,467	478	1,394	298
			14	16,666	8,296	1,253	359	1,119	456	1,253	625	1,239	2,027	1,623	1,378	1,500	607	1,378	295	1,420	442	1,543	569	1,729	764	1,549	520	1,060	254
			15	17,770	6,667	1,187	340	1,267	594	1,247	393	1,323	394	1,565	319	1,503	710	1,716	695	1,364	499	1,473	474	1,657	1,005	1,615	673	1,853	571
凶悪犯罪	殺人・強盗・強盗強盗・強盗強盗・強盗強盗・強盗強盗	犯人	76	51	5	4	7	3	5	2	5	3	3	3	4	1	6	5	9	5	15	9	6	8	4	4	4	7	4
			12	11	2	1	1	—	1	—	1	—	1	—	1	—	1	—	1	—	2	3	1	—	2	—	—	—	—
			1	1	—	—	—	—	—	1	1	—	—	—	—	—	—	—	—	—	—	—	—	—	—	—	—	—	—
			8	8	—	—	—	1	—	—	—	—	—	—	1	1	2	2	2	1	1	1	2	1	—	—	—	—	1
			1	1	—	—	1	—	—	—	—	—	—	—	—	—	—	—	—	—	—	—	—	—	—	—	—	—	—
			16	8	2	2	1	1	—	—	—	—	2	—	1	—	1	—	2	1	—	3	3	—	1	—	—	—	3
			18	7	—	1	2	—	1	1	1	1	—	—	1	2	—	—	1	—	3	2	2	1	4	—	2	—	1
20	15	1	—	2	1	2	—	—	—	1	2	—	—	1	—	—	—	1	2	—	6	3	—	3	2	2	3		
粗悪犯罪	凶器準備集合	犯行	486	313	28	18	41	24	32	17	33	24	38	25	36	30	52	36	35	28	39	18	38	29	58	30	56	34	
			149	103	10	5	18	11	8	6	10	10	12	10	11	10	17	9	10	7	5	5	13	11	16	8	19	11	
			237	152	11	8	20	10	16	7	15	10	20	13	17	16	26	19	22	18	20	9	19	14	28	14	23	14	
			14	9	2	2	1	—	3	1	4	2	1	1	—	—	1	1	—	1	—	—	—	—	1	—	—	1	1
86	49	5	3	2	3	5	3	4	2	5	1	8	4	8	7	3	2	14	4	6	4	13	8	13	8				
窃盗	盗犯	犯人	14,054	4,944	942	243	951	436	1,058	323	1,071	288	1,251	185	1,228	584	1,355	520	1,053	348	1,148	345	1,344	857	1,263	485	1,390	330	
			641	438	44	30	84	75	30	22	28	25	36	23	38	14	35	23	37	17	61	36	50	13	59	55	139	105	
			564	388	32	20	76	67	29	21	25	22	35	23	30	12	31	16	30	14	53	30	46	10	48	52	129	101	
			15	11	3	2	1	1	1	1	—	—	1	—	—	—	1	1	2	1	1	—	4	3	1	1	—	1	
			62	39	9	8	7	7	—	—	3	3	—	—	8	2	3	6	5	2	7	6	—	—	10	2	10	3	
			—	—	—	—	—	—	—	—	—	—	—	—	—	—	—	—	—	—	—	—	—	—	—	—	—	—	—
—	—	—	—	—	—	—	—	—	—	—	—	—	—	—	—	—	—	—	—	—	—	—	—	—	—	—	—		
風俗	賭博	犯	140	53	14	5	8	2	6	1	11	3	14	11	11	—	27	7	19	8	9	7	5	2	7	4	9	3	
			—	—	—	—	—	—	—	—	—	—	—	—	—	—	—	—	—	—	—	—	—	—	—	—	—	—	
その他	刑法犯	2,373	868	154	40	176	54	116	28	175	51	223	72	186	81	241	104	211	93	201	59	214	96	224	95	252	95		

資料 石川県警察本部「犯罪統計資料」

173 少年犯罪

(1) 刑法犯及び特別法犯

(単位: 人)

区分	総数	学 生 ・ 生 徒							年 齢 別				
		小学生以下	中学生	高等学校生	大学生	その他の高校生	有職者	無職者	14歳未満	14歳以上18歳未満	18歳以上20歳未満		
平成	11年	1,156	38	276	561	25	32	90	134	108	857	191	
		12	1,274	27	403	619	18	19	84	104	157	979	138
		13	1,218	38	349	583	13	23	106	106	139	894	185
		14	1,446	40	393	684	28	23	124	154	161	1,080	205
		15	1,411	95	466	572	30	22	119	107	260	953	198
刑法犯	合計	1,373	83	463	562	29	22	112	102	247	940	186	
		14	3	—	3	2	1	3	2	3	4	7	
		89	1	36	21	1	1	20	9	8	61	20	
		879	53	295	363	16	14	66	72	162	610	107	
		2	—	—	1	—	—	1	—	—	2	—	
4	—	2	1	—	—	1	—	2	1	1			
385	26	130	173	10	6	21	19	72	262	51			
特別法犯	38	12	3	10	1	—	7	5	13	13	12		

注 少年は、すべて件数統計の対象にしていらないので検挙(補導)人員数で計上した。  
資料 石川県警察本部「少年犯罪統計調査」

173 少年犯罪(つづき)

(2) 犯罪不良行為(平成15年)

(単位: 人)

区分	総数	未就学	学 生 ・ 職 員 別							年 齢 別				
			学 生 ・ 生 徒							有職者	無職者	14歳未満	14歳以上18歳未満	18歳以上20歳未満
			小学生	中学生	高校生	大学生	各種学校生	小計						
総数	13,685	2	51	1,682	8,156	125	297	10,311	1,523	1,849	368	11,243	2,074	
飲酒	466	—	—	34	282	5	15	336	73	57	4	376	86	
喫煙	5,147	—	3	492	2,585	78	177	3,335	839	973	91	4,072	984	
薬物乱用	4	—	—	1	1	—	—	2	—	2	—	4	—	
粗暴行為	53	—	6	31	11	—	—	48	2	3	15	37	1	
刃物等所持	8	—	—	2	2	—	—	4	1	3	1	6	1	
金品不正要求	5	—	—	4	—	—	—	4	—	1	—	5	—	
金品持ち出し	8	—	4	2	—	—	—	6	1	1	6	1	1	
性的いたづら	2	—	—	1	1	—	—	2	—	—	—	2	—	
暴走行為	128	—	1	8	54	—	4	67	33	28	4	95	29	
家出	40	—	3	13	16	—	—	32	1	7	7	32	1	
無断外泊	69	—	—	14	36	—	1	51	6	12	3	61	5	
深夜はいかい	7,103	1	14	786	4,877	41	99	5,817	550	735	173	5,990	940	
怠学	415	—	1	214	200	—	—	415	—	—	27	373	15	
不健全性行為	57	—	—	6	36	1	1	44	4	9	1	51	5	
不良交友	136	1	7	68	37	—	—	112	9	14	24	110	2	
不健全娯楽	39	—	12	5	16	—	—	33	4	2	12	24	3	
その他	—	—	—	—	—	—	—	—	—	—	—	—	—	

注 少年は、すべて件数統計の対象にしていらないので検挙(補導)人員数で計上した。  
資料 石川県警察本部「少年犯罪統計調査」

24 観光及び文化財  
174 観光客数及び観光消費額  
177 国及び県指定文化財（平成16年3月31日現在）

(単位：千人)

年次	総数		県内	県外	日帰	宿泊	観光消費額 (百万円)
	人員	対前年比(%)					
平成11年	20,851	98.5	10,027	10,824	13,779	7,072	277,688
12	21,496	103.1	10,252	11,244	13,538	7,958	282,919
13	21,519	100.1	10,101	11,418	14,004	7,515	274,689
14	22,596	105.0	10,309	12,287	13,753	8,843	282,327
15	21,505	95.2	9,972	11,533	13,309	8,196	274,362

資料 石川県観光推進総室「統計からみた石川県の観光」

(単位：件)

種別	計	国指定		県指定	
		国宝・特別	重文		
有形文化財	建造物	78	—	41	37
	絵画	58	—	9	49
	彫刻	25	—	14	11
	書跡・典籍	52	—	29	23
	工藝品	62	3	22	37
	考古資料	15	—	4	11
	歴史資料	14	—	—	14
	古文書	20	—	—	20
	小計	324	3	119	202
	無形文化財	工芸技術	13	—	8
小計		13	—	8	5
記念物	史跡	46	—	20	26
	名勝	14	1	5	8
	名勝及び天然記念物	1	—	1	—
	天然記念物	54	2	15	37
	天然記念物及び小計	1	—	—	1
小計	116	3	41	72	
民俗文化財	有形民俗文化財	18	—	14	4
	無形民俗文化財	22	—	6	16
	小計	40	—	20	20
合計	493	6	188	299	

資料 石川県教育委員会文化財課

175 兼六園外国人観光客数

(単位：人)

地域	平成11年	12年	13年	14年	15年	対前年比(%)
北米	5,251	4,956	5,076	5,916	5,649	95.5
西欧	2,713	2,038	2,335	2,835	2,927	103.2
上記以外のヨーロッパ	631	595	891	702	982	139.9
オセアニア	905	778	664	781	975	124.8
アフリカ	12	22	11	26	26	100.0
中東	62	83	61	41	113	275.6
アジア	17,685	18,585	17,300	15,755	16,211	102.9
中南米	142	131	126	121	199	164.5

資料 金沢城・兼六園管理事務所

176 主要温泉地別利用者数

(単位：人)

年次及び温泉地別	平成11年	12年	13年	14年	15年	1月	2月	3月	4月	5月	6月	7月	8月	9月	10月	11月	12月
<b>総数</b>	<b>3,938,345</b>	<b>4,030,482</b>	<b>3,991,248</b>	<b>4,218,278</b>	<b>3,757,067</b>	<b>263,820</b>	<b>305,671</b>	<b>328,132</b>	<b>209,367</b>	<b>274,605</b>	<b>275,393</b>	<b>262,089</b>	<b>403,362</b>	<b>282,085</b>	<b>365,690</b>	<b>427,873</b>	<b>358,980</b>
山中	572,937	584,729	554,969	606,589	550,821	41,870	49,406	52,536	33,811	40,329	38,668	34,978	60,684	39,905	48,170	62,549	47,915
山代	1,201,567	1,250,590	1,160,701	1,221,652	1,084,982	87,504	86,345	94,496	64,079	76,145	80,589	76,288	104,508	82,741	103,710	116,927	111,650
片山津	512,617	529,795	506,636	533,094	452,163	32,328	39,892	36,720	21,292	29,923	27,996	31,944	59,853	31,058	40,617	51,685	48,855
栗津	390,915	381,418	361,861	357,360	330,080	28,580	33,029	28,825	19,047	20,686	26,684	24,673	27,827	21,104	30,337	38,742	30,546
和倉	1,176,604	1,193,827	1,155,584	1,249,266	1,093,878	62,810	79,902	96,766	59,537	83,229	82,929	79,116	122,574	88,726	115,165	124,680	98,444
湯涌	83,705	90,123	90,597	94,067	85,642	6,228	9,691	7,659	4,905	6,433	8,018	4,885	6,513	6,851	7,735	7,775	8,949
輪島	…	…	160,900	156,250	159,501	4,500	7,406	11,130	6,696	17,860	10,509	10,205	21,403	11,700	19,956	25,515	12,621

注1 平成11年までの総数は県内すべての温泉地の合計である。平成13年からは輪島温泉郷を含めた7温泉の合計である。(平成12年は輪島温泉郷を除く6温泉の合計である。)

注2 平成11までは税務課で調査。

資料 石川県観光推進総室「統計からみた石川県の観光」

25 国 際 交 流

178 旅 券 発 行 状 況

年次及び月次	総数	種 別		性 別		年 令 別					
		新規	再発行	男	女	12歳未満		20歳未満		20～29	
						男	女	男	女	男	女
平成11年	45,727	45,580	147	23,418	22,309	1,088	1,084	2,134	2,660	5,928	6,874
12	48,957	48,768	189	25,219	23,738	1,166	1,187	2,278	2,831	6,311	7,266
13	36,890	36,710	180	18,752	18,138	992	1,004	1,972	2,244	4,889	5,510
14	31,378	31,134	244	15,748	15,630	895	895	2,011	2,429	4,335	5,036
15	21,712	21,521	191	11,054	10,658	635	679	1,392	1,525	3,335	3,637
平成15年1月	2,601	2,576	25	1,309	1,292	75	69	96	141	450	498
2	2,257	2,228	29	1,128	1,129	55	63	100	129	457	446
3	2,354	2,343	11	1,251	1,103	40	69	348	294	297	259
4	1,627	1,617	10	849	778	24	31	213	253	213	216
5	935	926	9	477	458	25	35	48	69	168	146
6	1,003	992	11	484	519	38	52	44	57	141	168
7	1,605	1,587	18	787	818	75	71	85	106	259	269
8	1,809	1,794	15	890	919	51	38	81	116	274	389
9	1,844	1,834	10	966	878	45	46	26	27	312	357
10	1,853	1,840	13	965	888	71	68	41	71	286	301
11	1,591	1,579	12	805	786	74	66	68	67	215	266
12	2,233	2,205	28	1,143	1,090	62	71	242	195	263	322

資料 石川県国際課

179 出 国 者 数

(1) 渡 航 先 別 出 国 者 数

年次	総数	中国	台湾	香港	インドネシア	韓国	シンガポール	タイ	フランス	ドイツ	イギリス	カナダ	アメリカ	オーストラリア	その他
平成11年	105,375	8,280	4,772	2,906	3,033	17,912	3,115	4,959	2,043	1,422	1,863	2,163	32,251	4,961	15,695
12	115,466	10,407	5,027	3,155	3,904	19,270	3,697	6,199	1,997	3,388	2,011	2,075	31,964	5,600	16,772
13	102,620	...	...	...	...	...	...	...	...	...	...	...	...	...	...
14	101,097	...	...	...	...	...	...	...	...	...	...	...	...	...	...
15	75,678	...	...	...	...	...	...	...	...	...	...	...	...	...	...

注 平成13年7月1日以降日本人帰国記録が廃止されたため国内訳は不明。

資料 法務省「出入国管理統計年報」

179 出 国 者 数 (つづき)

(2) 渡 航 目 的 別 出 国 者 数

年次	総数	外交	公用	短期商用 ・業務	海外支店 等へ赴任	学術研究 ・調査	留学・研修 ・技術習得	役員提供	永住	同居	観光・ その他
平成11年	105,375	—	—	10,401	198	670	1,096	48	549	393	92,020
12	115,466	—	—	12,230	249	749	1,041	43	557	409	100,188
13	102,620	...	...	...	...	...	...	...	...	...	...
14	101,097	...	...	...	...	...	...	...	...	...	...
15	75,678	...	...	...	...	...	...	...	...	...	...

注 平成13年7月1日以降日本人帰国記録が廃止されたため目的別内訳は不明。

資料 法務省「出入国管理統計年報」

180 姉 妹 都 市 提 携 (平成16年3月31日現在)

市町村	国 名	提携都市名	提携年月日	備考(人口)
金 沢 市	アメリカ (ニューヨーク州)	バッファロー市	1962.12.18	30万人 (2003)
	ロシア (イルクーツク州)	イルクーツク市	1967. 3. 20	54万 (2003)
	ブラジル (リオ・グランデ・ド・スール州)	ポルト・アレグレ市	1967. 3. 20	138万 (2003)
	ベルギー (東フランドル県)	ゲント市	1971.10. 4	23万 (2003)
	フランス (ロレーヌ州)	ナンシー市	1973.10.12	10万 (2003)
	中国 (江蘇省)	蘇州市	1981. 6. 13	210万 (2003)
	韓国 (全羅北道)	全州市	2002. 4. 30	62万 (2002)
七 尾 市	ロシア (イルクーツク州)	ブラーツク市	1970.12.11	28万 (1995)
	韓国 (慶尚北道)	金泉市	1975.10.16	15万 (1995)
	中国 (遼寧省)	大連市金州区	1986. 4. 13	52万 (1995)
小 松 市	アメリカ (カリフォルニア州)	モンテレー市	1995.12. 5	3.2万 (1995)
	ブラジル (サンパウロ州)	スザノ市	1972. 7. 11	18万 (2003)
	ベルギー (フラマン・ブラバンド州)	ビルボルド市	1974. 5. 15	3.5万 (2003)
珠 洲 市	イギリス (タイン&ウエア県)	ゲイツヘッド市	1991. 8. 2	20万 (2003)
	ブラジル (リオ・グランデ・ド・スール州)	ペロータス市	1963. 9. 17	32万 (2000)
	アメリカ (ミズーリ州)	コロンビア市	1988. 3. 7	7.8万 (1999)
松 任 市	オーストラリア (ニュー・サウス・ウエールズ州)	ペンリス市	1995.10. 9	17万 (1996)
	中国 (江蘇省)	溧陽市	1995.10. 9	78万 (1999)
	イギリス (リンカーンシャー州)	ボストン町	2002. 5. 24	5.4万 (1996)
根 上 町	ロシア (イルクーツク州)	シェレホフ市	1976. 9. 28	6万 (1997)
川 北 町	中国 (遼寧省)	興城市	1992. 9. 10	54万 ( )
野 々 市 町	ニュージーランド (ギズボーン地方)	ギズボーン市	1990. 3. 30	4.6万 ( )
か ほ く 市	ドイツ (バーデン・ヴュルテンベルグ州)	メスキルヒ市	1985. 5. 3	9千 (2000)
田 鶴 浜 町	アメリカ (ケンタッキー州)	モーガンタウン市	1992. 8. 1	2.5千 (2000)

注 ( ) 記入なしは年不明

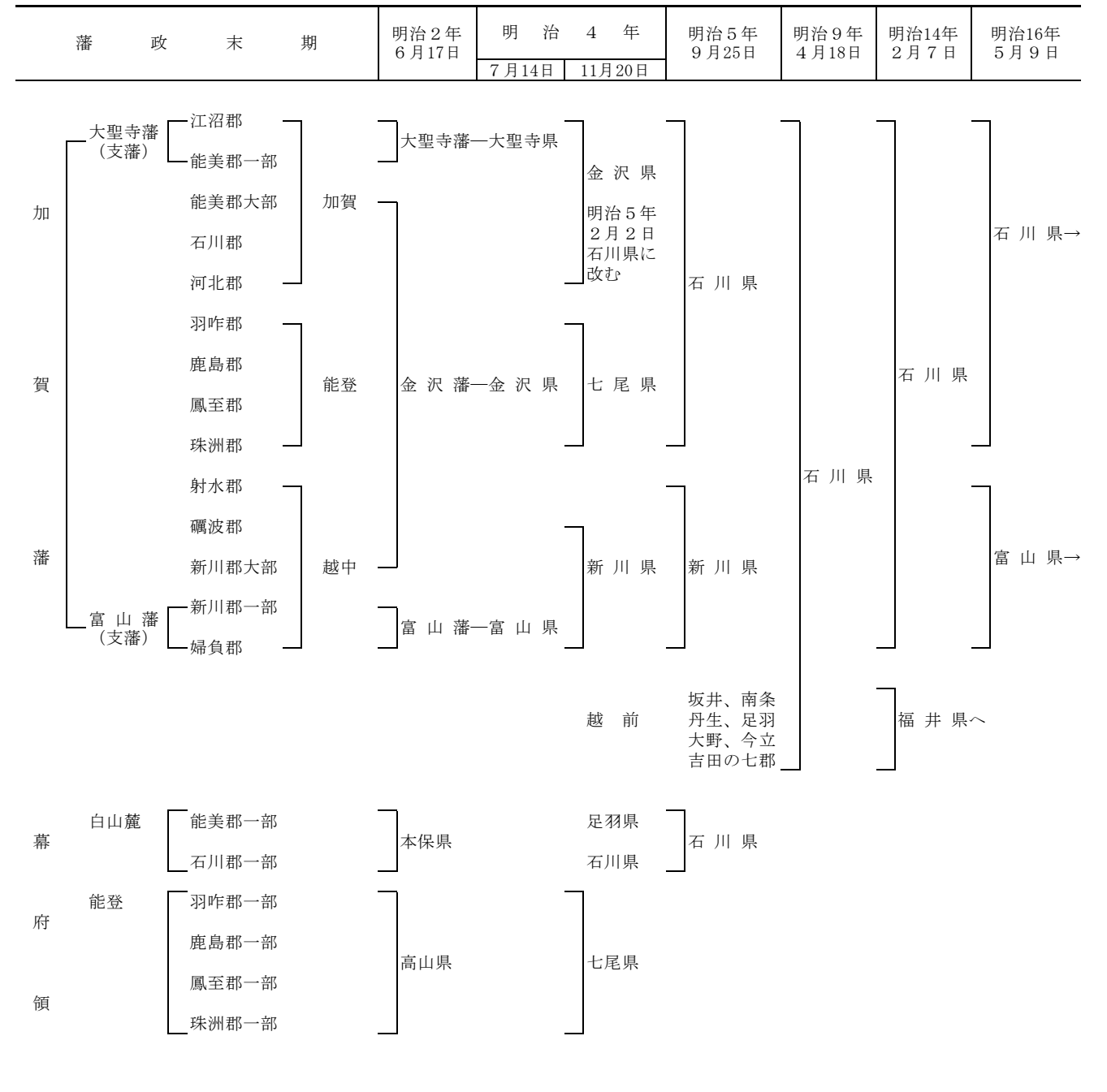
資料 石川県国際課

26 付 録

1 歴 代 知 事

代	氏 名	就任年月日	退任年月日	代	氏 名	就任年月日	退任年月日
	前 田 慶 寧	明 2. 6	(金沢藩知事)	28	中 野 邦 一	昭 4. 7. 6	昭 6. 1. 20
	前 田 利 邨	" 2. 6	(大聖寺藩知事)	29	田 寺 俊 信	" 6. 1. 20	" 6. 12. 18
1	内 田 政 風	" 4. 11	明 8. 8. 31	30	平 賀 周	" 6. 12. 18	" 7. 6. 28
(1)	三 島 為 嗣	" 4. 11	(七尾県長官)	31	山 口 安 憲	" 7. 6. 28	" 9. 4. 6
(2)	兵 頭 正 懿	" 4. 12	" 4. 12 " 5. 9	32	舘 哲 二	" 9. 4. 6	" 10. 1. 15
2	桐 山 純 孝	" 8. 4. 27	" 12. 2. 24	33	生 駒 高 常	" 10. 1. 15	" 12. 2. 10
3	千 坂 高 雅	" 12. 3. 3	" 16. 1. 19	34	児 玉 政 介	" 12. 2. 10	" 13. 1. 11
4	岩 村 高 俊	" 16. 1. 19	" 19. 7. 19	35	近 藤 駿 介	" 13. 1. 11	" 14. 4. 17
5	岩 村 高 俊	" 19. 7. 19	" 23. 5. 21	36	成 田 一 郎	" 14. 4. 17	" 15. 1. 19
6	船 越 衛	" 23. 5. 21	" 24. 4. 9	37	土 居 章 平	" 15. 1. 19	" 16. 1. 7
7	岩 山 敬 義	" 24. 4. 9	" 25. 1. 13	38	田 中 重 之	" 16. 1. 7	" 19. 8. 1
8	武 井 守 正	" 25. 1. 22	" 25. 2. 2	39	平 井 章	" 19. 8. 1	" 20. 10. 27
9	鈴 木 大 亮	" 25. 3. 8	" 26. 3. 22	40	伊 藤 謹 二	" 20. 10. 27	" 21. 6. 8
10	三 間 正 弘	" 26. 4. 5	" 29. 12. 26	41	広 岡 謙 二	" 21. 6. 8	" 22. 2. 4
11	古 沢 滋	" 29. 12. 26	" 31. 7. 7	42	郡 祐 一	" 22. 2. 4	" 22. 4. 12
12	志 波 三 九 郎	" 31. 7. 16	" 33. 10. 31	43	柴 野 和 喜 夫	" 22. 4. 12	" 26. 4. 4
13	野 村 政 明	" 33. 10. 31	" 35. 5. 12	44	柴 野 和 喜 夫	" 26. 4. 30	" 30. 1. 19
14	村 上 義 雄	" 35. 5. 12	" 43. 6. 14	45	田 谷 充 実	" 30. 2. 24	" 34. 2. 19
15	李 家 隆 介	" 43. 6. 14	大元. 12. 30	46	田 谷 充 実	" 34. 2. 20	" 38. 2. 19
16	坂 仲 輔	大元. 12. 30	" 3. 4. 28	47	中 西 陽 一	" 38. 2. 20	" 42. 2. 19
17	熊 谷 喜 一 郎	" 3. 4. 28	" 4. 4. 1	48	中 西 陽 一	" 42. 2. 20	" 46. 2. 19
18	大 田 政 弘	" 4. 4. 1	" 5. 10. 13	49	中 西 陽 一	" 46. 2. 20	" 50. 2. 19
19	土 岐 嘉 平	" 5. 10. 13	" 10. 6. 3	50	中 西 陽 一	" 50. 2. 20	" 54. 2. 19
20	沢 田 牛 麿	" 10. 6. 3	" 11. 10. 26	51	中 西 陽 一	" 54. 2. 20	" 58. 2. 19
21	山 泉 治 郎	" 11. 10. 26	" 12. 10. 25	52	中 西 陽 一	" 58. 2. 20	" 62. 2. 19
22	長 谷 川 久 一	" 12. 10. 25	" 13. 6. 24	53	中 西 陽 一	" 62. 2. 20	平 3. 2. 19
23	長 延 連	" 13. 6. 24	" 15. 9. 28	54	中 西 陽 一	平 3. 2. 20	" 6. 2. 2
24	白 根 竹 介	" 15. 9. 29	昭 2. 5. 17	55	谷 本 正 憲	" 6. 3. 29	" 10. 3. 26
25	大 塚 惟 精	昭 2. 5. 17	" 2. 5. 17	56	谷 本 正 憲	" 10. 3. 27	" 14. 3. 26
26	横 山 助 成	" 2. 5. 18	" 2. 11. 7	57	谷 本 正 憲	" 14. 3. 27	
27	中 山 佐 之 助	" 2. 11. 7	" 4. 7. 6				

2 藩 県 の 廃 置 分 合



3 都 道 府 県 勢 一 覧

年 次 及 び 都 道 府 県 別	土 地 及 び 人 口				事 業 所		農 林 水 産 業				
	総 面 積	総 人 口	性 別		出 生 数	死 亡 数	事 業 所 数	従 業 者 数	販 売 農 家 数	販 売 農 家 人 口	販 売 農 家 農 業 就 業 人 口
			男	女							
	km <sup>2</sup>	千人	千人	千人	人	人	人	人	戸	人	人
平 成 11 年	377,864	126,667	62,017	64,650	1,177,669	982,031	6,203,249	53,806,580	2,474,540	11,010,700	3,844,530
12	377,873	126,926	62,111	64,815	1,190,547	961,653	...	...	2,336,909	10,467,363	3,891,225
13	377,880	127,291	62,244	65,047	1,170,662	970,331	6,350,101	60,158,044	2,291,250	10,168,710	3,820,010
14	377,887	127,435	62,252	65,183	1,153,855	982,379	...	...	2,248,790	9,897,750	3,750,770
15	377,899	127,619	62,304	65,315	1,123,610	1,014,951	...	...	2,205,390	9,647,010	3,684,120
北 海 道	83,455	5,659	2,700	2,959	44,939	46,247	270,504	2,585,361	59,080	246,780	147,260
青 森 県	9,235	1,462	694	767	11,723	13,995	74,341	633,450	56,630	245,120	102,860
岩 手 県	15,279	1,402	672	729	11,376	13,574	72,456	629,454	72,080	321,610	120,010
宮 城 県	6,862	2,373	1,158	1,215	20,829	18,151	115,297	1,106,136	68,560	327,540	102,290
秋 田 県	11,434	1,167	552	615	8,062	12,599	65,300	522,849	67,170	293,100	97,710
山 形 県	7,394	1,230	593	637	10,087	12,402	70,523	569,717	53,560	256,610	89,740
福 島 県	13,783	2,113	1,030	1,084	18,824	19,616	109,652	959,844	86,870	423,150	142,120
茨 城 県	6,096	2,991	1,488	1,503	26,523	24,630	135,383	1,303,890	99,090	456,320	156,520
栃 木 県	6,408	2,011	998	1,013	18,122	16,905	103,835	943,674	62,200	293,190	101,790
群 馬 県	6,363	2,034	1,002	1,032	18,337	16,935	109,637	985,593	45,000	195,290	82,120
埼 千 東 奈 新	3,767 4,996 2,102 2,416 10,939	7,029 6,024 12,310 8,687 2,460	3,541 3,018 6,120 4,392 1,192	3,488 3,006 6,190 4,295 1,267	63,224 52,789 98,534 80,262 19,719	44,187 40,579 87,500 54,738 23,163	266,775 206,793 724,769 309,441 142,123	2,556,596 2,132,282 8,608,794 3,374,752 1,178,484	58,890 71,120 8,280 18,190 89,350	273,870 319,580 36,940 83,550 402,180	107,080 127,140 17,800 40,160 141,680
富 石 福 山 長	2,802 4,185 4,189 4,201 12,598	1,117 1,180 827 887 2,215	538 571 401 435 1,079	579 609 426 452 1,136	9,362 10,906 7,446 7,720 19,735	10,494 10,068 7,243 7,687 19,822	64,734 72,638 52,855 52,789 128,969	578,818 601,058 422,398 411,237 1,077,961	36,870 26,440 29,550 24,900 83,490	169,510 116,620 141,340 101,770 348,180	43,750 36,470 39,350 45,470 141,380
岐 静 愛 三 滋	10,209 7,329 5,123 5,761 3,855	2,111 3,793 7,158 1,862 1,366	1,023 1,869 3,579 903 674	1,088 1,924 3,579 959 692	19,156 34,061 70,236 16,497 13,624	17,118 29,813 48,476 15,872 9,801	122,425 207,923 360,358 93,292 61,941	976,219 1,887,611 3,689,316 851,852 610,733	52,720 52,770 62,690 46,960 35,860	250,370 248,530 305,890 207,520 166,650	74,690 101,110 120,250 65,890 47,760
京 大 兵 奈 和	4,613 1,894 8,393 3,691 4,726	2,641 8,816 5,585 1,436 1,056	1,272 4,290 2,680 685 499	1,369 4,525 2,905 750 557	22,371 81,001 50,520 12,137 8,561	20,669 64,405 43,850 10,795 10,404	142,119 483,964 252,132 53,073 58,997	1,201,547 4,778,808 2,329,868 469,781 424,360	27,990 13,840 74,690 18,250 27,170	116,600 63,780 324,080 85,300 111,160	42,420 26,580 108,300 31,760 54,930
鳥 島 岡 広 山	3,507 6,707 7,009 8,478 6,111	611 753 1,953 2,878 1,512	292 359 936 1,390 714	318 394 1,017 1,488 798	5,473 6,092 17,770 26,285 12,166	6,075 8,050 17,661 24,290 15,310	31,926 45,344 92,823 145,555 78,099	280,478 352,019 868,941 1,358,115 686,847	27,710 33,130 58,980 47,500 37,230	124,700 138,840 243,970 174,710 131,720	44,660 45,680 87,400 71,230 53,320
徳 香 愛 高 福	4,145 1,862 5,677 7,105 4,842	817 1,020 1,483 807 5,051	388 490 699 380 2,400	429 530 784 427 2,651	6,556 9,123 12,534 6,244 45,035	8,335 9,556 14,715 8,493 40,770	45,498 57,335 80,613 46,354 242,611	355,089 486,512 661,695 347,765 2,255,385	27,550 35,190 41,620 23,630 60,350	120,160 148,400 164,400 95,120 266,020	48,440 55,560 73,770 45,870 103,790
佐 長 熊 大 宮	2,439 4,094 6,909 5,805 6,685	872 1,501 1,855 1,218 1,164	412 705 875 573 548	460 797 980 644 616	7,898 12,971 16,339 10,213 10,220	8,146 14,152 17,069 11,555 10,641	44,673 76,403 86,658 65,302 61,679	387,800 630,498 768,645 542,383 495,051	33,270 31,370 59,670 39,080 39,280	154,410 139,840 262,990 153,130 148,640	56,610 58,610 113,380 62,940 74,450
鹿 児 島 沖	9,133 2,273	1,775 1,349	832 663	943 686	15,535 16,303	17,800 8,433	91,011 73,179	745,367 533,011	59,940 19,620	179,980 67,870	97,910 34,120
調 査 期 日 等	15.10.1	15.10.1	15.10.1	15.10.1	15年	15年	13.10.1	13.10.1	15.1.1	15.1.1	15.1.1

資料 総面積…国土交通省国土地理院「平成15年全国都道府県市区町村別面積調」。※の都県の面積地には、都県にまたがる境界未定地域を含まないため、合計しても総面積に一致しない。

総人口…総務省統計局「推計人口」（平成12年は国勢調査結果、平成11年は平成12年国勢調査結果による補間補正後の人口である。）

出生数、死亡数…厚生労働省統計情報部「人口動態統計（年報）」。全国には外国及び不詳の人数を含むので、個々の合計とは一致しない。

事業所…総務省統計局「事業所・企業統計調査報告」（平成11年は民営事業所を対象とした簡易調査）

販売農家数、販売農家人口、販売農家農業就業人口…農林水産省統計部「農業構造動態調査報告書」。※平成12年値は、「2000年世界農林業センサス」値である。



3 都 道 府 県 勢 一 覧 (つづき)

年次及び 都道府県別	農 林 水 産 業				工 業 (従業者4人以上の事業所)			商 業 (飲食店除く)			賃 金
	農 耕 地		水 産 面 積		事 業 所 数	従 業 者 数	製 造 品 等 出 荷 額	商 店 数	従 業 者 数	年 間 販 売 額	1 人 平 均 月 間 現 金 給 与 総 額
	計	田	普 通 畑	樹 園 地							
平成 11 年	4,866,000	2,659,000	1,197,000	362,700	345,457	9,377,750	291,449,554	1,832,734	12,524,768	639,285,131	396,291
12	4,830,000	2,641,000	1,188,000	356,400	345,457	9,377,750	300,477,604	...	...	...	398,069
13	4,794,000	2,624,000	1,179,000	349,300	316,267	8,866,220	286,667,406	...	...	...	397,366
14	4,762,000	2,607,000	1,172,000	343,700	290,848	8,323,589	269,361,805	1,679,606	11,974,766	548,464,125	387,638
15	<b>4,736,000</b>	<b>2,592,000</b>	<b>1,168,000</b>	<b>339,200</b>	<b>293,911</b>	<b>8,228,150</b>	<b>273,734,436</b>	...	...	...	<b>389,664</b>
北海道	1,175,000	231,500	410,600	3,590	7,740	193,985	5,320,408	66,506	516,518	20,247,834	315,393
青森	160,300	85,900	33,400	25,000	2,059	62,795	1,210,826	21,030	130,458	3,693,933	310,867
岩手	158,000	97,200	27,200	4,430	2,892	99,126	2,164,855	20,295	118,983	3,525,821	326,213
宮城	139,200	113,400	17,900	1,740	3,897	129,523	3,430,038	32,733	236,848	10,933,309	344,814
秋田	153,500	131,800	12,700	3,190	2,685	77,302	1,301,400	18,047	100,238	2,714,120	309,271
山形	125,000	99,900	10,300	11,400	3,576	113,169	2,787,789	19,121	107,842	2,968,623	311,918
福島	155,300	109,600	32,200	7,790	5,474	179,415	5,220,419	29,802	178,744	4,898,557	328,815
茨城	178,200	102,100	67,500	8,000	7,244	263,614	10,072,152	35,633	235,483	6,574,412	363,617
栃木	131,200	103,000	22,700	2,810	6,173	205,498	7,704,456	26,936	171,067	5,646,460	366,506
群馬	80,400	30,300	43,600	4,610	7,251	215,189	7,285,550	27,823	180,612	5,362,438	379,584
埼玉県	85,800	49,000	32,500	4,170	16,629	429,980	13,069,108	63,216	489,542	15,024,770	335,995
千葉	135,100	79,500	51,200	3,680	7,032	222,096	10,888,796	54,686	430,162	12,294,183	365,561
東京都	8,460	347	6,160	1,840	23,521	414,015	11,306,063	176,669	1,713,852	176,704,287	481,163
東神奈川	21,300	4,370	12,600	4,340	11,824	432,300	18,752,201	76,460	632,616	20,028,848	431,016
新潟	179,300	159,400	15,700	3,030	7,576	203,779	4,353,066	38,109	229,471	7,330,619	344,985
富山	60,500	58,000	1,420	737	3,747	125,482	3,404,809	18,968	107,992	3,305,066	360,989
石川	<b>45,200</b>	<b>38,300</b>	<b>4,770</b>	<b>1,460</b>	<b>4,238</b>	<b>96,792</b>	<b>2,346,909</b>	<b>18,379</b>	<b>117,839</b>	<b>4,280,880</b>	<b>357,320</b>
福井	42,200	38,400	2,720	818	3,367	78,026	1,747,552	13,731	80,517	2,315,651	352,107
山梨	26,200	9,110	4,790	11,400	2,751	75,173	2,239,228	13,141	75,420	1,928,163	357,921
長野	115,300	58,500	35,600	17,500	7,165	212,380	5,683,312	30,731	197,604	6,464,420	355,939
岐阜	59,200	46,200	7,650	4,170	8,706	200,855	4,829,568	30,909	191,204	5,234,017	340,578
静岡県	76,400	25,500	17,000	32,400	13,922	433,906	15,963,846	53,891	338,914	11,266,379	374,746
愛知	84,100	48,200	28,800	6,630	24,462	794,670	35,483,657	92,110	734,312	41,525,491	420,685
三重	63,900	48,900	7,930	6,960	5,356	185,219	7,803,865	24,769	151,966	3,828,670	354,651
滋賀	55,000	50,600	3,200	1,120	3,591	144,832	5,789,706	15,941	108,903	2,543,282	382,412
京都市	33,600	26,600	3,800	3,170	6,469	158,287	4,614,717	38,196	257,523	7,298,154	351,358
大阪府	14,600	10,800	1,430	2,380	27,227	544,686	15,544,946	126,120	1,049,502	63,063,743	423,950
兵庫県	79,000	72,300	4,360	1,960	12,276	364,535	12,345,365	68,451	453,965	13,177,565	381,855
奈良	23,600	17,000	2,620	3,890	3,053	71,704	2,050,608	14,838	97,972	2,096,700	373,453
和歌山	36,400	11,900	2,150	22,300	2,669	54,320	2,001,065	17,258	89,961	1,952,240	356,929
鳥取	36,300	24,900	8,060	2,400	1,234	40,100	1,087,764	8,886	55,331	1,507,277	305,650
島根	40,100	32,100	5,390	2,030	1,808	45,406	995,378	12,940	68,204	1,705,491	337,071
岡山	71,200	57,500	9,170	3,920	4,729	151,730	6,402,422	26,243	171,028	5,518,944	363,925
広島	61,100	45,000	7,860	7,280	6,715	207,894	6,973,107	40,708	289,445	12,567,940	372,708
山口	51,900	42,300	4,750	4,430	2,496	96,775	5,122,189	23,260	136,229	3,595,032	360,131
徳島	33,100	21,600	6,000	5,350	1,989	51,089	1,565,756	13,466	72,347	1,821,844	330,502
香川県	33,500	27,700	2,040	3,750	2,778	69,257	2,074,260	16,259	102,199	4,282,163	340,670
愛媛	58,100	25,700	5,460	26,800	3,288	87,851	3,201,811	23,564	135,797	3,923,283	334,491
高知	28,900	21,800	3,070	3,770	1,438	28,638	540,119	13,430	72,645	1,705,016	316,982
福岡	91,400	70,800	8,450	11,900	7,484	222,868	7,257,990	70,641	502,759	22,034,564	383,676
佐賀	56,700	44,700	4,130	7,740	1,846	58,728	1,463,050	13,301	75,875	1,875,024	322,186
長崎	51,500	24,500	19,300	7,520	2,543	61,257	1,303,197	23,569	134,487	3,298,063	327,309
熊本	121,900	72,800	23,700	18,000	2,739	95,494	2,386,722	25,696	162,563	4,184,779	333,363
大分	62,100	43,100	9,740	6,390	2,039	66,671	3,029,917	18,864	109,890	2,695,568	339,732
宮崎	70,600	38,400	26,000	5,020	1,893	59,061	1,224,819	17,293	101,842	2,696,485	315,789
鹿児島	126,500	40,700	68,900	14,400	2,858	77,999	1,788,342	26,864	149,609	4,331,959	305,468
沖縄	40,200	898	31,700	1,930	1,462	24,679	601,314	20,123	108,486	2,492,057	318,438

調査期日等 各年7月15日現在 各年7月15日現在 各年7月15日現在 各年7月15日現在 各年12月31日現在 各年12月31日現在 各年12月31日現在 各年12月31日現在 14.6.1 14.6.1 13.4~14.3 15年

資料 耕地面積…農林水産省統計情報部「耕地及び作付面積統計」。耕地面積の総面積から田、普通畑、樹園地を差し引いたものは「牧草地」である。

工 業…経済産業省「工業統計」

商 業…経済産業省「商業統計」

賃 金…厚生労働省「毎月勤労統計調査年報・地方調査」(事業所規模30人以上)

3 都 道 府 県 勢 一 覧 (つづき)

年 次 及 び 都 道 府 県 別	教 育									医 療	
	小 学 校			中 学 校			高 等 学 校			医 師 数	看 護 師・ 准 看 護 師 数
	学 校 数	児 童 数	教 員 数	学 校 数	生 徒 数	教 員 数	学 校 数	生 徒 数	教 員 数		
平 成 11 年	校	人	人	校	人	人	校	人	人	人	人
12	24,188	7,500,317	411,439	11,220	4,243,762	262,226	5,481	4,211,826	271,210	...	...
13	24,106	7,366,079	407,598	11,209	4,103,717	257,605	5,478	4,165,434	269,027	255,792	1,042,468
14	23,964	7,296,920	407,829	11,191	3,991,911	255,494	5,479	4,061,756	266,548	...	...
15	23,808	7,239,327	410,505	11,159	3,862,849	253,954	5,472	3,929,352	262,371	262,687	1,097,326
	<b>23,633</b>	<b>7,226,910</b>	<b>413,890</b>	<b>11,134</b>	<b>3,748,319</b>	<b>252,050</b>	<b>5,450</b>	<b>3,809,827</b>	<b>258,537</b>	...	...
北 海 道	1,468	307,621	20,162	741	166,180	12,972	334	172,316	12,729	11,898	61,821
青 森 県	429	88,111	6,050	187	46,471	3,583	91	49,752	3,804	2,564	14,766
岩 手 県	464	82,368	6,003	210	45,067	3,554	97	46,954	3,685	2,457	14,288
宮 城 県	469	136,053	8,180	232	73,402	5,070	112	76,912	5,241	4,620	19,432
秋 田 県	308	63,597	4,566	135	35,018	2,681	64	36,642	2,840	2,217	11,337
山 形 県	367	72,015	4,984	135	39,792	2,868	68	41,484	3,032	2,383	11,319
福 島 県	582	132,020	8,413	247	71,546	5,095	114	73,655	5,198	3,768	20,448
茨 城 県	584	177,720	10,309	244	94,655	6,180	133	95,191	6,424	4,312	20,081
栃 木 県	432	117,722	7,139	180	64,133	4,313	84	69,125	4,508	3,916	16,459
群 馬 県	352	120,653	6,843	184	61,810	4,255	87	60,715	4,148	4,071	18,116
埼 千 東 奈 新	836	405,862	19,093	446	197,090	11,599	212	185,512	11,603	8,932	38,893
玉 葉 京 川 潟	868	333,843	17,353	409	166,912	10,295	204	163,383	10,300	8,843	34,779
1,404	567,216	29,373	839	299,439	18,223	452	329,862	19,445	32,696	82,557	82,557
906	469,215	22,616	481	222,146	13,410	258	206,295	13,155	14,503	49,419	49,419
612	142,046	9,149	250	76,063	5,302	125	79,876	5,571	4,350	21,871	21,871
富 石 福 山 長	235	61,053	3,720	86	31,730	2,142	58	32,734	2,521	2,521	11,863
<b>263</b>	<b>68,393</b>	<b>4,241</b>	<b>111</b>	<b>35,441</b>	<b>2,388</b>	<b>66</b>	<b>36,406</b>	<b>2,771</b>	<b>2,941</b>	<b>13,203</b>	<b>13,203</b>
226	50,446	3,221	87	26,853	1,913	39	27,117	1,699	1,962	8,747	8,747
221	55,031	3,454	106	27,864	2,041	45	30,002	2,146	1,750	7,523	7,523
411	130,513	7,648	199	67,780	4,788	107	67,434	4,929	4,102	19,272	19,272
岐 静 愛 三 滋	399	126,212	7,303	205	65,871	4,580	93	65,278	4,430	3,548	16,537
551	218,855	11,386	299	115,270	6,992	148	118,310	7,777	6,467	27,423	27,423
991	423,204	21,029	436	209,770	12,392	231	202,625	12,435	13,049	50,636	50,636
449	110,124	7,135	191	58,271	4,114	77	58,072	4,122	3,377	15,331	15,331
239	85,170	4,887	107	44,394	2,992	58	42,694	2,989	2,619	10,463	10,463
京 大 兵 奈 和	457	139,993	8,258	205	72,756	4,930	105	79,920	5,477	7,245	23,707
1,057	489,032	24,293	530	242,672	15,060	286	239,731	15,367	20,914	69,162	69,162
857	324,482	17,522	405	166,624	10,711	232	163,153	10,919	11,223	44,887	44,887
261	83,662	5,013	119	44,290	3,037	63	42,412	2,887	2,801	10,328	10,328
339	61,948	4,358	151	33,817	2,746	54	35,706	2,637	2,548	10,559	10,559
鳥 島 岡 広 山	180	35,998	2,731	62	20,126	1,535	35	20,543	1,665	1,651	6,855
286	43,064	3,710	113	23,865	2,063	51	24,945	2,076	1,850	9,195	9,195
449	113,254	7,092	180	59,520	4,184	107	64,232	4,528	4,955	21,924	21,924
637	167,347	10,005	286	86,620	5,802	142	87,092	6,325	6,743	31,608	31,608
371	82,756	5,282	197	43,636	3,474	92	44,864	3,445	3,478	18,069	18,069
徳 香 愛 高 福	281	45,268	3,400	98	24,974	2,089	51	25,567	2,055	2,261	10,692
217	56,868	3,763	91	30,237	2,320	45	31,514	2,465	2,486	11,577	11,577
372	85,224	5,582	157	45,781	3,408	74	47,419	3,484	3,432	18,455	18,455
325	44,096	3,813	144	23,122	2,475	50	25,133	2,337	2,185	11,211	11,211
788	290,074	15,181	378	152,716	9,467	189	156,107	9,432	13,228	57,464	57,464
佐 長 熊 大 宮	198	55,525	3,315	101	30,540	2,225	46	32,406	2,388	1,958	11,283
426	94,226	6,075	214	51,685	3,913	88	54,022	3,991	3,747	19,707	19,707
503	112,895	7,283	202	61,156	4,252	85	62,415	4,228	4,595	25,451	25,451
383	69,910	4,970	151	37,187	2,868	69	41,107	3,127	2,885	15,095	15,095
286	72,930	4,483	148	39,165	2,988	58	41,915	2,919	2,492	16,093	16,093
鹿 児 島 沖	610	108,433	7,952	286	61,209	5,039	105	64,320	4,943	3,890	24,754
284	104,862	5,552	169	53,653	3,722	66	56,958	4,077	2,517	12,666	12,666
調 査 期 日 等	15.5.1	15.5.1	15.5.1	15.5.1	15.5.1	15.5.1	15.5.1	15.5.1	15.5.1	14.12.31	14.12.31

資料 教育…文部科学省「学校基本調査報告書」  
医療…厚生労働省「医師、歯科医師、薬剤師調査」及び「衛生行政業務報告」